

ERSATZTEIL BRUTTO-PREISLISTE



ATAG A

ATAG E

ATAG i

ATAG i Zone

ATAG Q (HE)

ATAG QR

ATAG Q-CC (HE)

ATAG QR-CC

ATAG Q-Solar (HE)

ATAG QR-Solar

ATAG CBAlec, CBHotTop, CBSolar^{ll}

ATAG HQS - CBS

ATAG XL

ATAG

04-2023

i Legende

Falls bei der Artikelbeschreibung eine Zahl erwähnt wird, betrifft dies den Lieferumfang.

Für Teile bei Flüssiggasgeräten wenden Sie sich bitte an ATAG.

Eine Artikelnummer kann mehrmals in dieser Ersatzteilpreisliste vorkommen.

Artikel ohne Preise auf Anfrage.

Zahl = Rabattgruppe

Alle vorausgegangenen Preisangaben verlieren hiermit ihre Gültigkeit. Änderungen und Irrtümer vorbehalten. Preisangaben in EUR zzgl. gesetzlicher Umsatzsteuer. Es gelten unsere Verkaufs-, Liefer- und Zahlungsbedingungen der Preis- und Planungsunterlage in der jeweils gültigen Fassung.

Preise gültig ab 01-04-2023

Inhalt

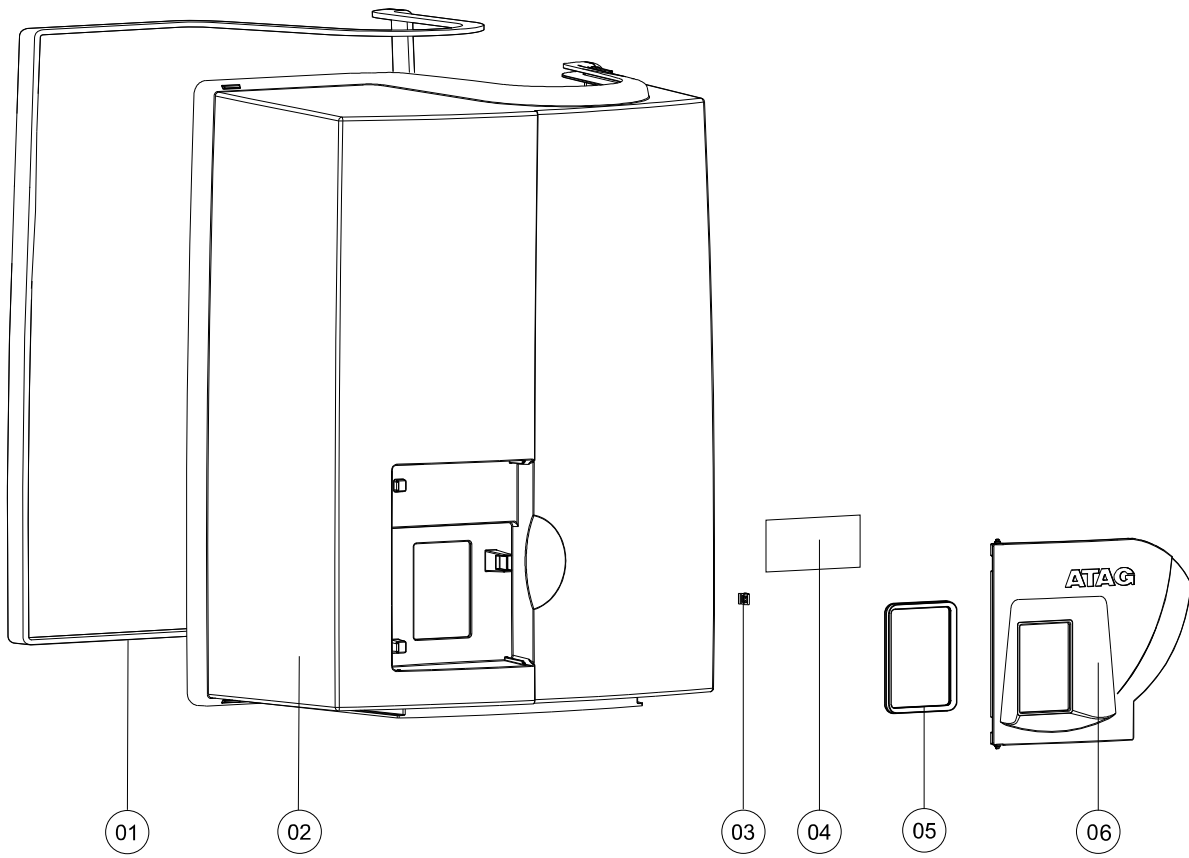
ATAG A	5
ATAG E	17
ATAG i	27
ATAG i Zone	37
ATAG i Zone (CBR 3.0)	47
ATAG Q (HE)	57
ATAG QR	69
ATAG Q-CC (HE)	71
ATAG QR-CC	93
ATAG Q-Solar (HE)	105
ATAG QR-Solar	119
ATAG CBAlec / CBHotTop / CBSolar ^{II}	133
ATAG Komfort-Speicher	141
ATAG XL	147
Regelungen	156
Mischer- und Direktkreismodul	157
Wartungssätze und Spezial-Werkzeug	164

ATAG A



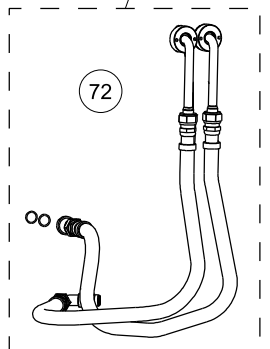
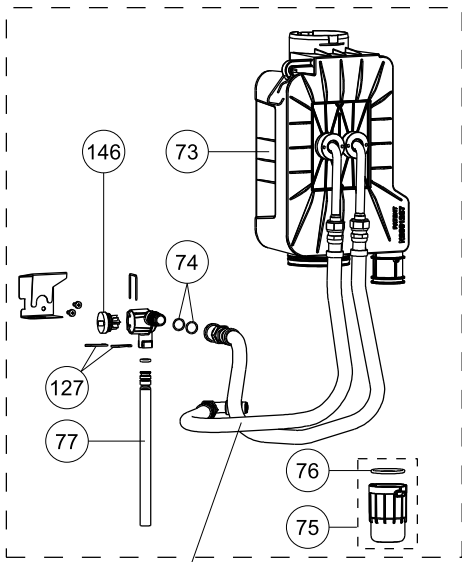
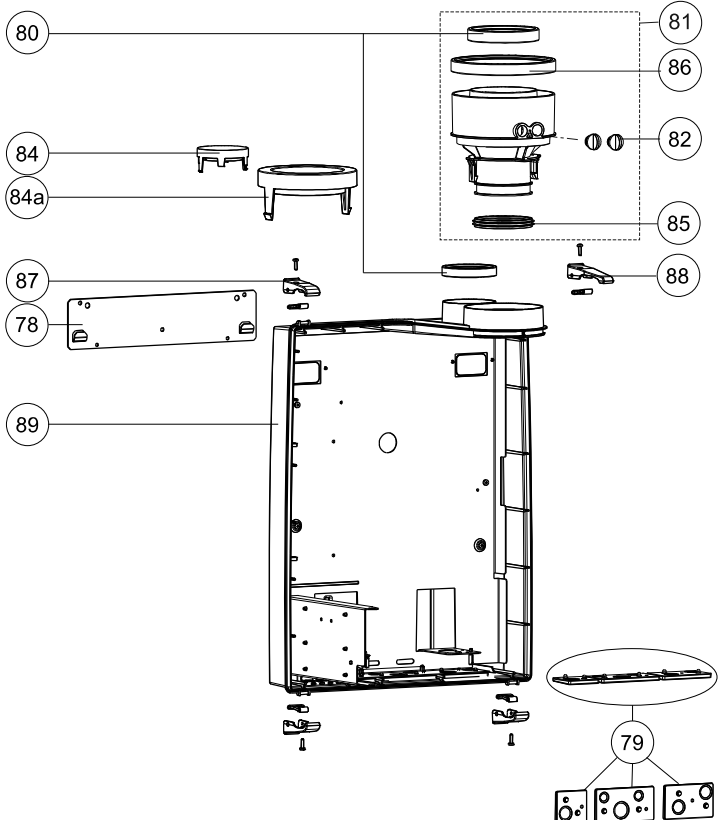
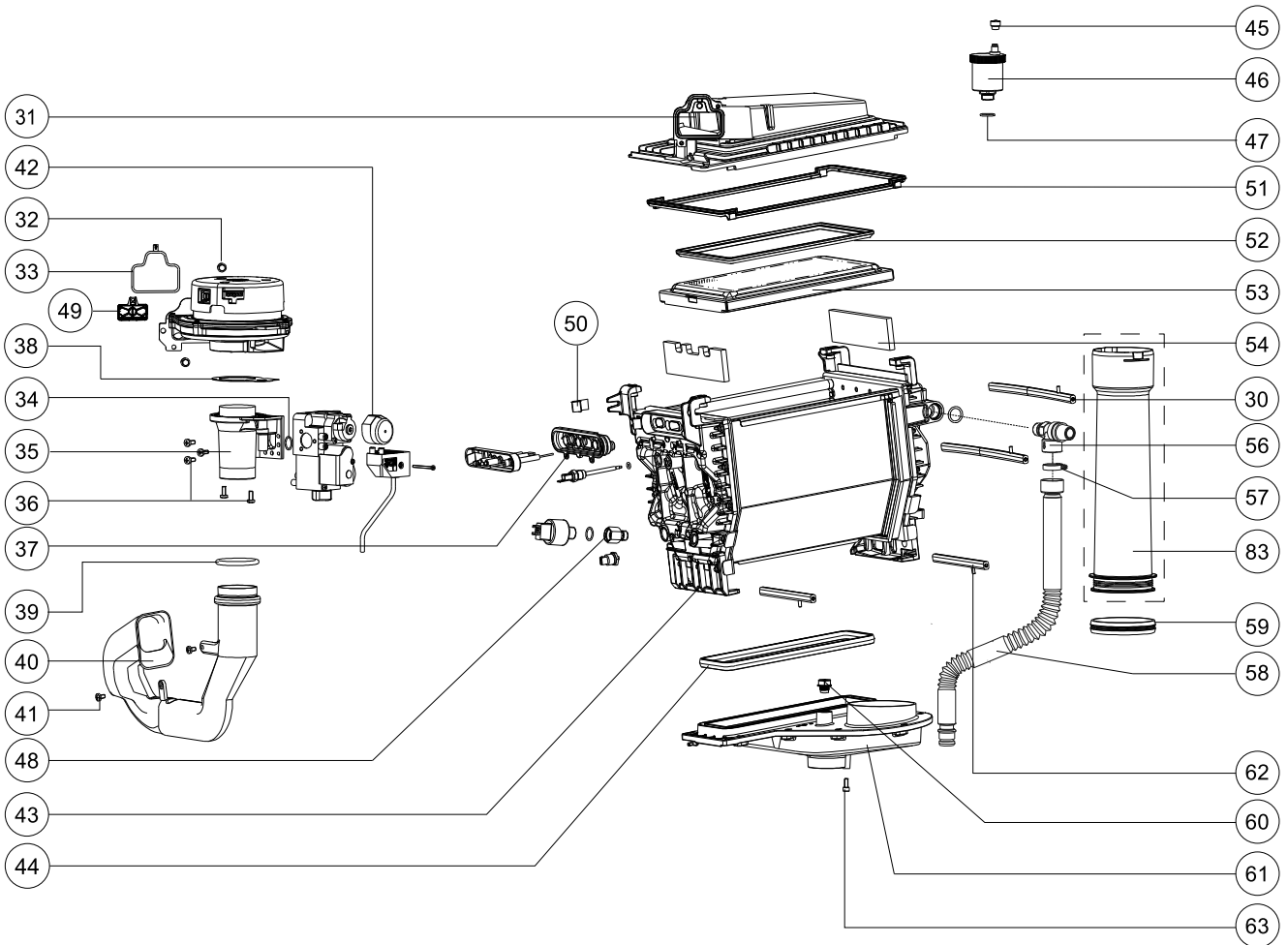
- A200S (HE)
- A203C (HE)
- A203CV (HE)
- A244EC (HE)

Einzelteile der Verkleidung ATAG A



Pos.	Beschreibung	Artikel Nr.	ATAG A-Serie			Solo A200S (HE)	i
			Kombi				
			A203C (HE)	A203CV (HE)	A244EC (HE)		
1	DICHTUNG VERKLEIDUNG PF/ESHR	S4479500	X	X	X	X	6
2	VERKLEIDUNGSSATZ A-SERIE INCL. DICHTUNG, TÜR	S4759000	X	X	X	X	6
3	KLAMME VERKLEIDUNGSTÜR PF/ESHR	S4479400	X	X	X	X	6
4	KURZBEDIENUNGS A-SERIE AUFKLEBER	8B44590x	X	X	X	X	
	BETRIEBSANLEITUNG A-SERIE	8B52550x	X	X	X	X	
	MONTAGEANLEITUNG A-SERIE	8B51550x	X	X	X	X	
5	DICHTUNG FEUERUNGSAUTOMAT- VERKLEIDUNG A-SERI	S4754700	X	X	X	X	6
6	TÜR VERKLEIDUNG A-SERIE	S4753300	X	X	X	X	6

Einzelteile des Wärmetauschers und Geräterückwand ATAG A

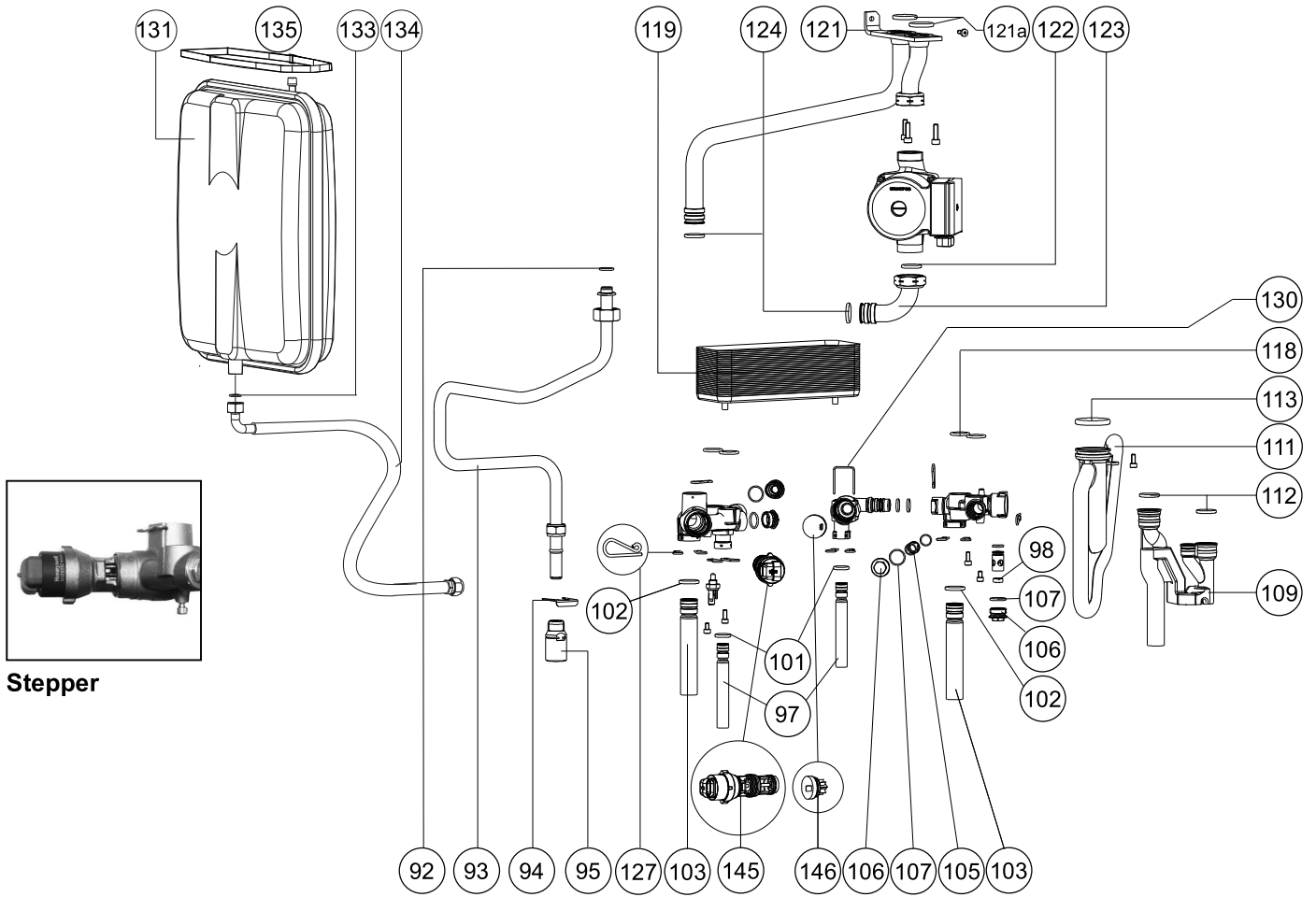


8 Ersatzteilpreisliste OSS - iCon

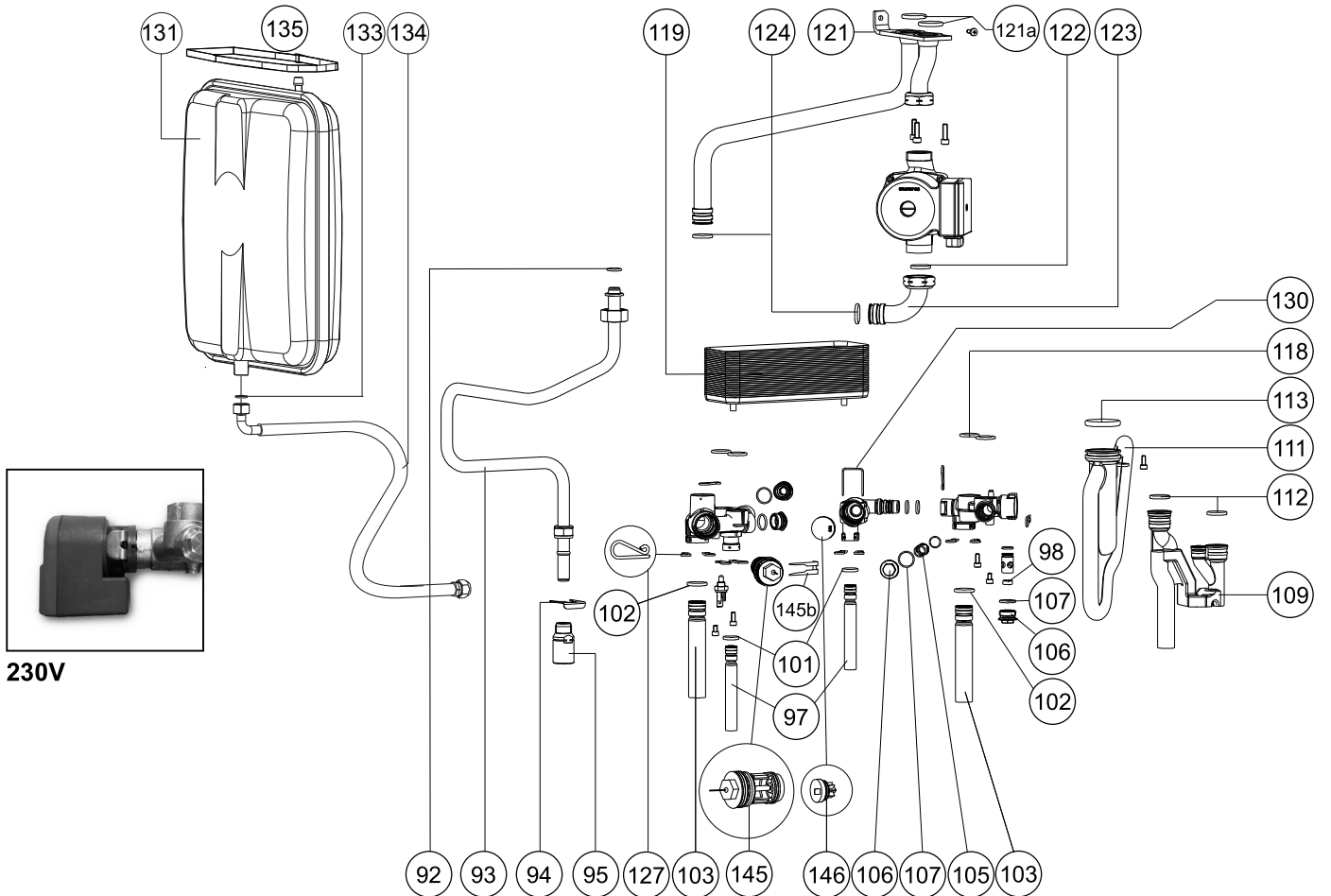
Komplette Inspektions- und Wartungssets finden Sie auf Seite 164!

Pos.	Beschreibung	Artikel Nr.	ATAG A-Serie				i
			Kombi			Solo	
			A203C (HE)	A203CV (HE)	A244EC (HE)	A200S (HE)	
30	BEFESTIG.STANGE MISCHKOPF LANG	S4310800	2X	2X	2X	2X	6
31	MISCHKOPF OSS1	S4735000	X	X		X	6
	MISCHKOPF OSS2	S4735100			X		6
32	BOLZEN M 5X16 DIN 933.8.8 (5X)	S4313100	2X	2X	2X	2X	6
33	DICHTUNG VENT./MISCHKOPF SHR	S4305700	X	X	X	X	6
34	DICHTUNG GASVENT.-VENTURI	S4337610	X	X	X	X	6
35	VENTURI SHR24/OSS1	S4318810	X	X		X	6
	VENTURI SHR35	S4318920			X		6
36	BOLZEN M5X12 GR FASE ZS DIN 7985 (5X)	S4418710	5X	5X	5X	5X	6
37	DICHTUNG ION/ZUNDUNG OSS	S4709800	X	X	X	X	6
38	DICHTUNG VENTURI-VENT. SHR	S4325610	X	X	X	X	6
39	DICHTUNG DÄMPFER-VENTURI SHR	S4309500	X	X	X	X	6
40	LUFTEINL.DÄMPFER E/PF/SHR15/24	S4347510	X	X		X	6
	LUFTEINL.DÄMPFER E/SHR32/35,OSS2	S4325510			X		6
41	SCHRAUBE M5X8 (3X)	S4167500	X	X	X	X	6
42	STOPFEN GASVENTIL A/QR	S4753900	X	X	X	X	6
43	Wärmetauscher bis P1613xxxxx (03/'16):						
	WÄRMETAUSCHER OSS1	S4731000	X	X		X	6
	WÄRMETAUSCHER OSS2	S4731100			X		6
	*ab P1614xxxxx (04/'16) Einführung HE-Version:						
	WÄRMETAUSCHER OSS1 HE	S4872000	X*	X*		X*	6
	WÄRMETAUSCHER OSS2 HE	S4872100			X*		6
	INBUS MIT KUGELKOPF 5MM+T-GRIF	S4363710	X	X	X	X	6
44	DICHTUNG UNTERTEIL OSS1	S4709500	X	X		X	6
	DICHTUNG UNTERTEIL OSS2	S4714900			X		6
45	KAPPE ENTLÜFTER SHR (3X)	S4380600	X	X	X	X	6
46	ENTLÜFTER VERCHROMT INKL. ADAPTER	S4419110	X	X	X	X	6
47	O-RING Ø13,94X2,62 ENTL. (2X)	S4342300	X	X	X	X	6
48	WASSERSCHLOSS DRUCKSENSOR	S4325900	X	X	X	X	6
49	RÜCKSTROMSICHERUNG MISCHKOPF OSS	AA000100	X	X	X	X	6
50	FEDER ZÜND-/IONISATIONSELEKTRODE (2X)	S4710400	X	X	X	X	6
51	ABDICHTUNG WÄRMETAUSCHER ABGAS	S4709100	X	X		X	6
	DICHT.WARMET./MISCHKOPF OSS2	S4718400			X		6
52	DICHT.BRENNER/MISCHKOPF OSS1	S4717200	X	X		X	6
	DICHT.BRENNER/MISCHKOPF OSS2	S4717300			X		6
53	BRENNERKASSETTE OSS1	S4714600	X	X		X	6
	BRENNERKASSETTE OSS2	S4714700			X		6
54	SATZ ISOLIERPLATTEN Q/E	S4730900	X	X	X	X	6
56	SICHERHEITSVENTIL 3B PF/E/SHR	S4344630	X	X	X	X	6
57	SCHLAUCHKLEMME 20-32MM EDELST.	S4395600	X	X	X	X	6
58	LEITUNG SICHERH.VENT. PF/ESHR	S4421400	X	X	X	X	6
59	LIPPENDICHTUNG Ø63 ABGAS	S4307900	X	X		X	6
	LIPPENDICHTUNG Ø80 ABGAS	S4304200			X		6
60	STOPFEN 1/4"	S4674500	X	X	X	X	6
61	KONDENSWANNE SATZ OSS1	S4730600	X	X		X	6
	KONDENSWANNE SATZ OSS2	S4730700			X		6
62	BEFESTIG.STANGE CONDW.PF/E/SHR	S4310700	X	X	X	X	6
63	SCHRAUBE M5X12 INBUS (3X)	S4440000	X	X	X	X	6
72	SCHLAUCHSET DOWNSTREAM-WT	S4797200			X		6
73	DOWNSTREAM-WT INCL. ANSCHLUSSLEITUNGEN	S4782400			X		6
74	O-RING 14X2MM EPDM	S4771900			X		6
75	SIPHONBECHER DOWNSTREAM-WÄRMETAUSCHER	S4758900			X		6
76	O-RING SIPHONBECHER DOWNSTREAM-WÄRMETAUSCHER	S4770900			X		6
77	KALTWASSERLEITUNG Ø15	S4756700			X		6
78	WANDMONTAGEL.PF/E-SHR15/24/35	S4341610	X	X	X	X	6
79	DICHTUNGSSATZ VERROHRUNG A-SERIE	S4755100	X	X	X	X	6
80	DICHTUNG LUFTZUFUHR Ø80 SHR	S4323510	X	X	X	X	6
81	KONZENTRISCHES ANSCHLUSSSTÜCK	AA1CA05U	X	X	X	X	5
82	MESSSTOPFEN KONZ. ANSCHLUSSSTÜCK (2X)	S4742600	X	X	X	X	6
83	ABGASSYSTEM PP SATZ 15-24		X	X		X	
84	DECKEL ZULUFT 80 SHR	S4323310	X	X	X	X	6
84a	DECKEL ZULUFT KONZ.120/80	S4323410	X	X	X	X	6
85	DICHTUNG ABGASROHR PP SHR	S4472600	X	X	X	X	6
86	DICHTUNG ZULUFT Ø120	S4323710	X	X	X	X	6
87	VERSCHLUSS KLEIN PF/ESHR	S4415220	X	X	X	X	6
88	VERSCHLUSS GROSS PF/ESHR	S4415120	X	X	X	X	6
89	GERÄTERÜCKWAND		X	X	X	X	
	MONTAGEPLATTE RÜCKWAND		X	X	X	X	

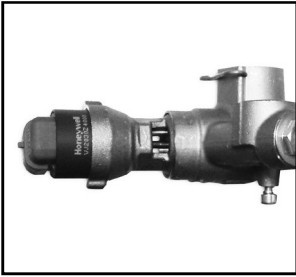
Einzelteile der hydraulischen Komponenten ATAG A bis P1242xxxx (10/'12)



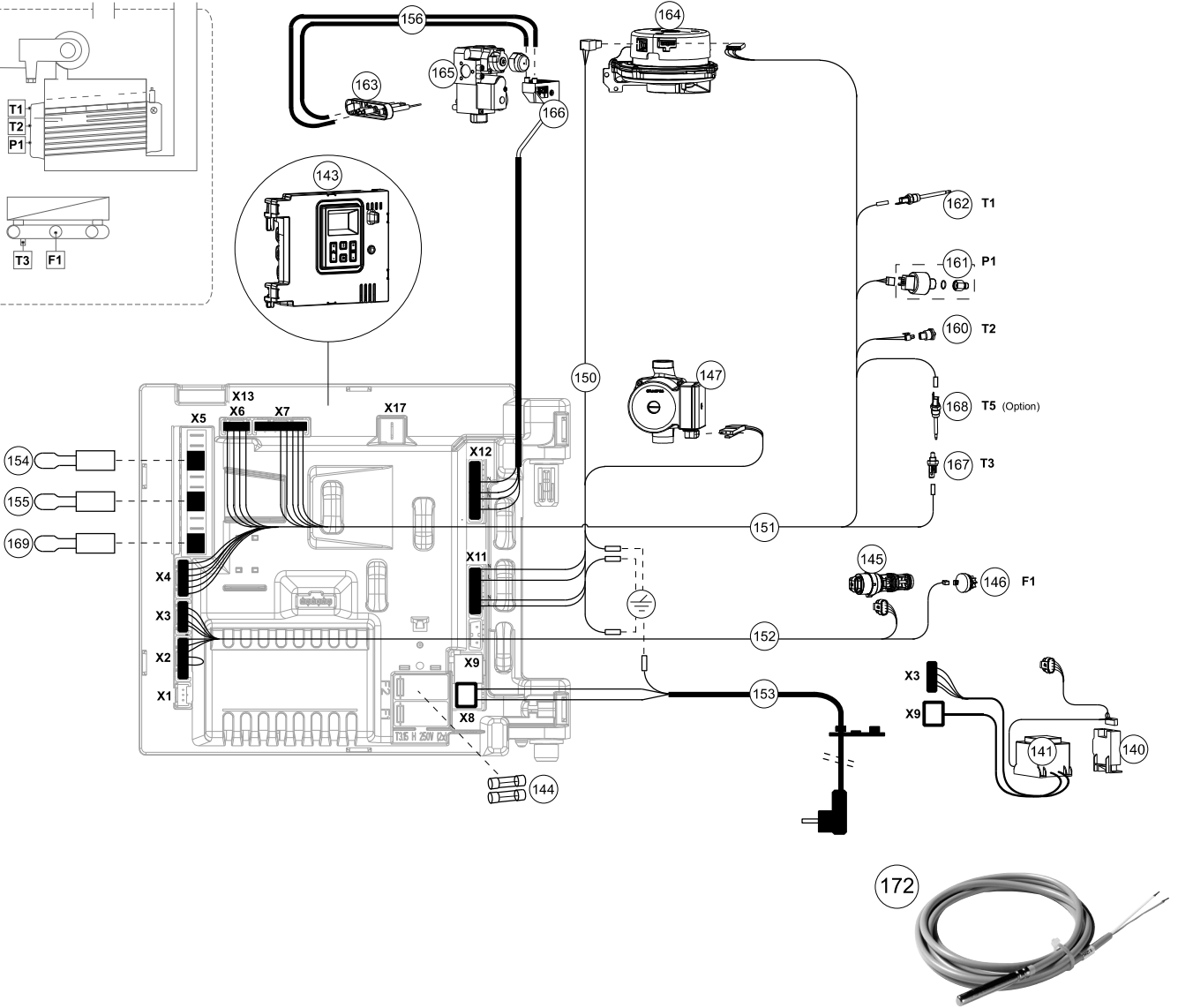
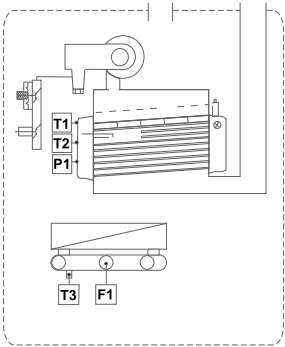
Einzelteile der hydraulischen Komponenten ATAG A ab P1243xxxx (10/'12)



Pos.	Beschreibung	Artikel Nr.	ATAG A-Serie			Solo A200S (HE)	i
			A203C (HE)	Kombi A203CV (HE)	A244EC (HE)		
92	O-RING 14,3X2,40 NBR (3X)	S4749500	X	X	X	X	6
93	GASLEITUNG A-SERIE OSS1	S4741400	X	X		X	6
	GASLEITUNG A-SERIE OSS2	S4741300			X		6
94	SPERRFEDER GASLEITUNG		X	X	X	X	
95	VERSCHR. GASL. 1/2""+O-RING		X	X	X	X	
97	LEITUNG Ø15 KALT/WARM A-SERIE	S4743300	2X	2X	2X		6
98	DOSIERVENTIL BW 8,5L/MIN	S4761600	X	X			6
	DOSIERVENTIL A244EC	S4774600			X		6
101	O-RING Ø 10,77X2,62 BW (4X) A-SERIE	S4743700	2X	2X	2X		6
102	O-RING Ø 17,86X2,62 VOR/RÜCKLAUF (4X) A-SERIE	S4753800	2X	2X	2X	2X	6
103	LEITUNG Ø22 VOR-/RÜCKLAUF A-SERIE	S4743200	2X	2X	2X	2X	6
105	DOSIERVENTIL HZ Ø 9 MM WEIß	S4747900	X	X		X	6
	DOSIERVENTIL HZ Ø 10MM SCHWARZ A-SERIE	S4753200			X		6
106	KAPPE HYDROBLOCK 1/2"	S4747000	4X	4X	4X	4X	6
107	O-RING Ø18,00X2,00 KAPPE HYDROBLOCK (4X)	S4753700	4X	4X	4X	4X	6
109	KONDENSATSAMMELSTÜCK PF/ESHR	S4421300	X	X	X	X	6
111	SIPHON PF/ESHR	S4421200	X	X	X	X	6
112	O-RING Ø18,72X2,62 EPDM (3X)	S4443200	2X	2X	2X	2X	6
113	O-RING Ø40X3,5 SIPH.KOND.W.SHR	S4309900	X	X	X	X	6
118	O-RING Ø 18,64X3,53 PLATTENWNT (4X)	S4743800	4X	4X	4X		6
119	PLATTENWÄRMETAUSCHER OSS 1 A-SERIE	S4746400	X	X			6
	PLATTENWÄRMETAUSCHER OSS 2 A-SERIE	S4744900			X		6
121	LEITUNG VORLAUF A-SERIE OSS1	S4742900	X	X		X	6
	LEITUNG VORLAUF A-SERIE OSS2	S4743000			X		6
121a	O-RING Ø29,74X3,53 VORL/RÜCK (2X)	S4312300	X	X	X	X	6
122	DICHTUNG PUMPE 1" (2X)	S0009000	2X	2X	2X	2X	6
123	LEITUNG HYDROBLOCK - PUMPE	S4743100	X	X	X	X	6
124	O-RING Ø21,89X2,62 EPDM (2X)	S4360500	2X	2X	2X	2X	6
127	SICHERUNGSTIFT LEITUNG HYDROBLOCK (10X)	S4747100	11X	11X	11X	11X	6
130	STIFT STRÖMUNGSSCHALTER HYDROBLOCK (10X)	S4747200	X	X	X		6
131	AUSDEHNUNGSGEFÄß 8 LITER A-SERIE	S4527400		X			6
133	DICHTUNG 15X11X2 AUSDEHNUNGSGEFÄß (5X)	S4431600		X			6
134	SCHLAUCH FLEXIBEL 3/8"X3/8" AUSDEHNUNGSGEFÄß A-SS4754000			X			6
135	KLEMMBAND MIT VERSCHLUSS AUSDEHNUNGSGEFÄß A- S4438200			X			6
145	Dreiwegeventil bis P1242xxxxx (10/12):						
	3-WEGE-VENTIL A-SERIE	S4746900	X	X	X		6
145	Dreiwegeventil ab P1243xxxxx (10/12):						
	MOTOR INT. 3WV 230V + CLIP A	S4828600	X	X	X		6
	EINSATZ 3-WEGEVENTIL 230V	S4828700					6
145b	SICHERUNGSSPLINT INT. 3WV 230V + CLIP A	S4829900					6

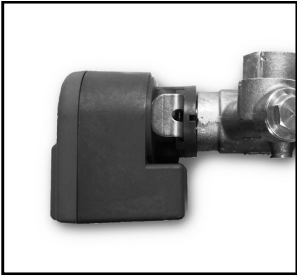


Stepper

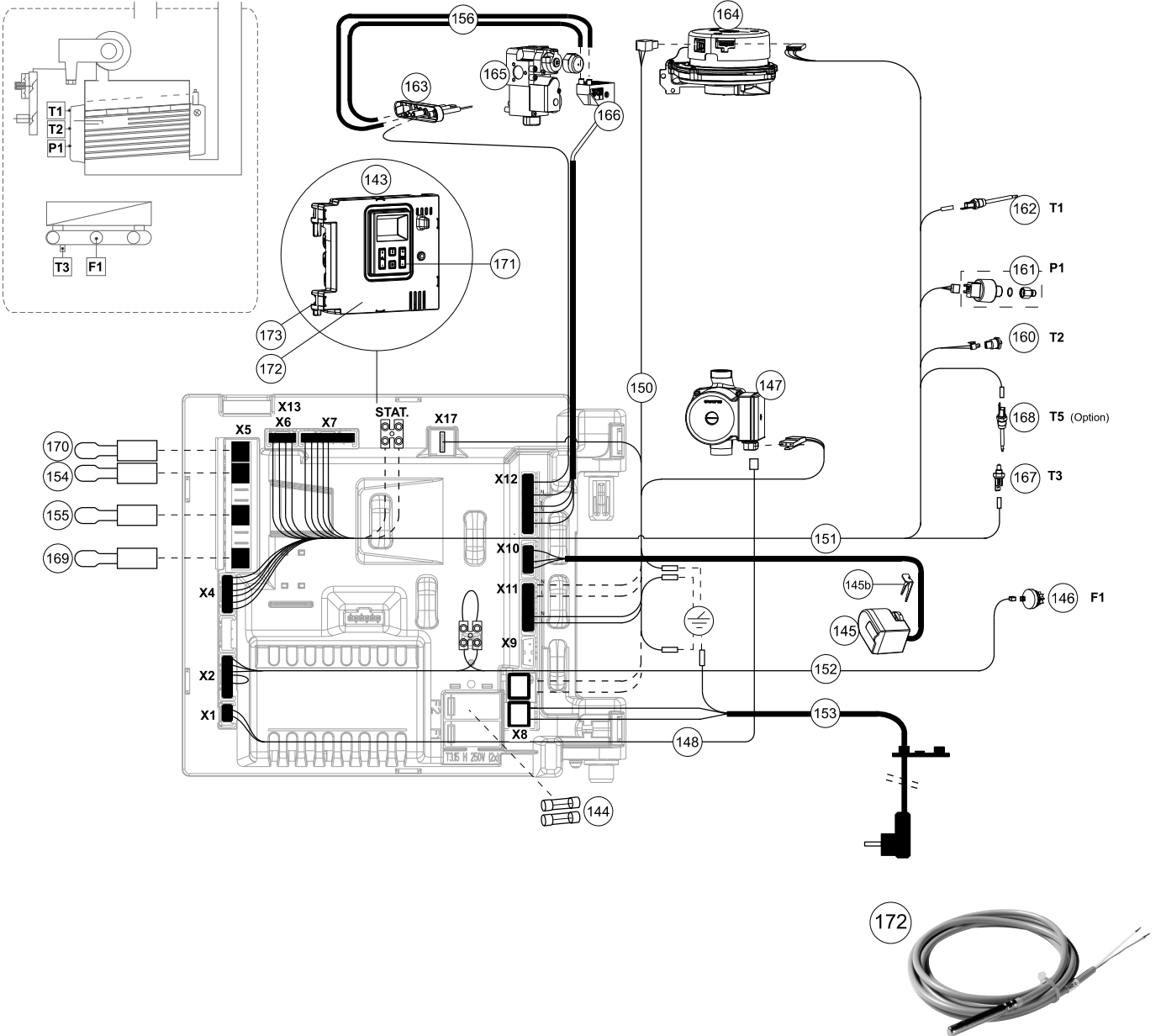


Pos.	Beschreibung	Artikel Nr.	ATAG A-Serie			Solo A200S (HE)	i
			A203C (HE)	Kombi A203CV (HE)	A244EC (HE)		
143	Feuerungsautomat bis P1242xxxxx (10/12):						
	FEUERUNGSAUTOMAT LMU A-SERIE	S4782500	X	X	X	X	6
144	SICHERUNG GLAS T3, 15 250V (3X)	S4749200	2X	2X	2X	2X	6
145	Dreiwegenventil bis P1242xxxxx (10/12):						
	3-WEGE-VENTIL A-SERIE	S4746900	X	X	X		6
	DREIWEGEVENTIL (EXTERN) A-SERIE MIT ÜBERGANGSVEAA05104U						5
	MOTOR INT. 3WV 230V + CLIP A	S4828600					6
146	STRÖMUNGSSCHALTER F1	S4746800	X	X	X		6
147	PUMPE UP 15-60		X	X	X	X	
	Energiesparpumpe als Alternative:						
	PUMPE UPM 15-70 A-SERIE A-PUMPE	S4783100	X	X	X	X	6
150	KABELBAUM 230V A-SERIE	S4744600	X	X	X	X	6
151	KABELBAUM NIEDRIGSPANNUNG BASIS A-SERIE	S4744700	X	X	X	X	6
152	KABELBAUM NIEDRIGSPANNUNG KOMBI A-SERIE	S4744800	X	X	X		6
153	ANSCHLUßKABEL 230V	S4746600	X	X	X	X	6
154	STECKER RAUMTHERMOSTAT	S4745100	X	X	X	X	6
155	STECKER EXTERNER SICHERUNGSKONTAKT	S4745200	X	X	X	X	6
156	KABELSATZ ZÜNDTRAFO	S4754400	X	X	X	X	6
157	STECKER RAUMTHERMOSTAT BLAU	S4745000	X	X	X	X	6
160	RÜCKLAUFFÜHLER 10 KOHM	S4746000	X	X	X	X	6
161	WASSERDRUCKSENSOR P1	S4466300	X	X	X	X	6
162	VORLAUFFÜHLER 10K A-SERIE	S4745900	X	X	X	X	6
163	ZUNDELEKTRODE OSS	S4710100	X	X	X	X	6
164	VENTILATORMOTOR / NRG118 230V / A-SERIE	S4742800	X	X	X	X	6
165	GASARMATUR A-SERIE UND XL SERIE	S4751900	X	X	X	X	6
166	ZÜNDTRAFO A-SERIE	S4744100	X	X	X	X	6
167	WARMWASSERFÜHLER 10 KOHM	S4746100	X	X	X		6
168	NTC ABGASSENSOR 10K A-SERIE	S4746200					6
169	STECKER 1 KOHM AUßENFÜHLER	S4745400					6
171	AUSSENFÜHLER A- i- QR -Serie	ARZ0055U	X	X	X	X	5
172	HYDR. WEICHE TWW SPEICHERF. T3/T10	S4015900				X	6

Einzelteile der elektrischen Komponenten ATAG A ab P1243xxxx (10/12)



230V

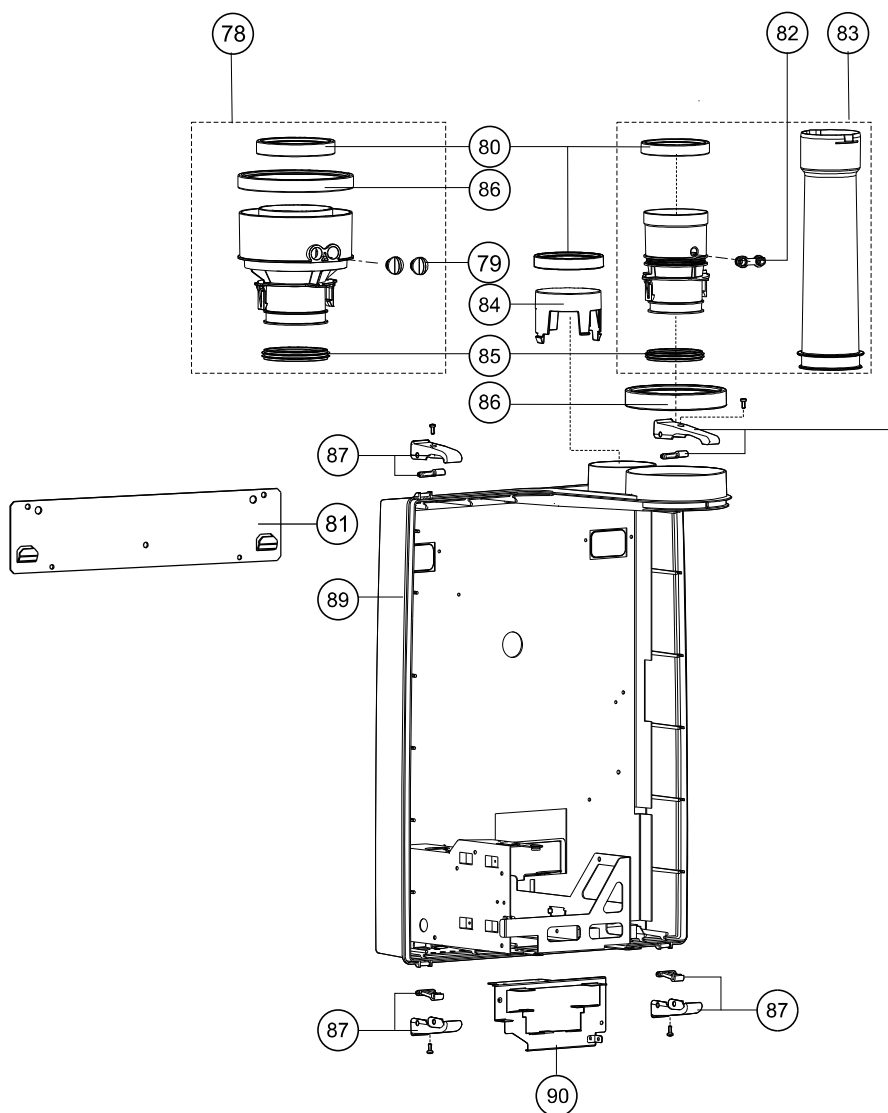
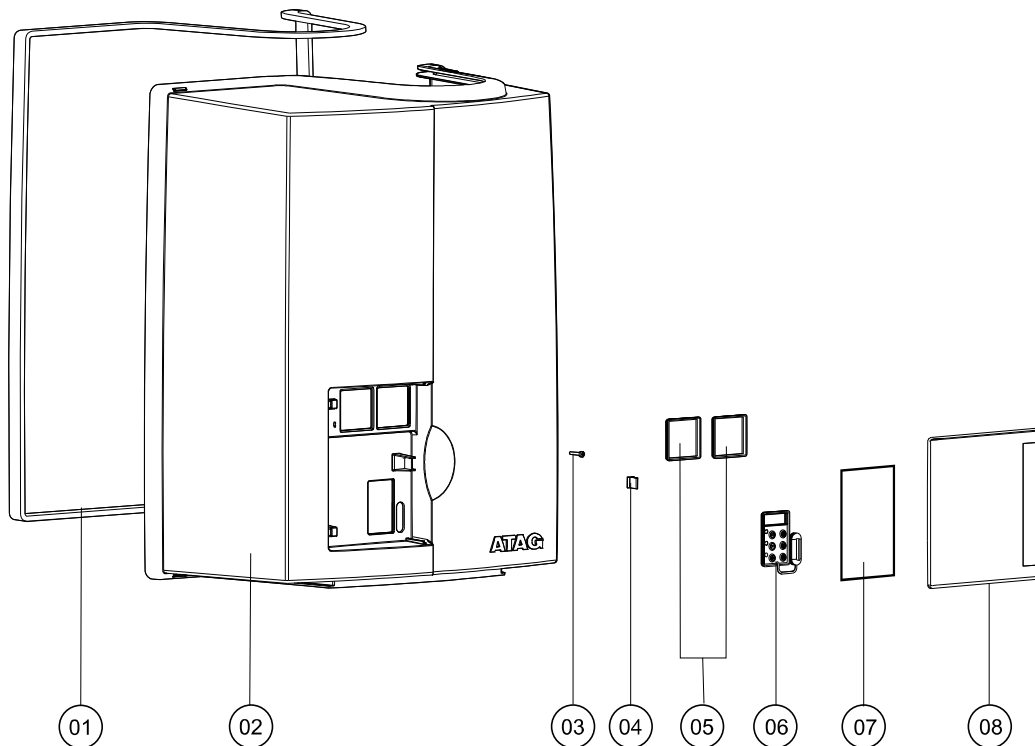


Pos.	Beschreibung	Artikel Nr.	ATAG A-Serie			Solo A200S (HE)	i
			A203C (HE)	Kombi A203CV (HE)	A244EC (HE)		
143	Feuerungsautomat ab P1243xxxxx (10/12):						
	FEUERUNGSAUTOMAT LMU84 DWV 230V A-DE (NEU)	S4834600	X	X	X	X	6
144	SICHERUNG GLAS T3, 15 250V (3X)	S4749200	2X	2X	2X	2X	6
145	Dreiwegeventil ab P1243xxxxx (10/12):						
	MOTOR INT. 3WV 230V + CLIP A	S4828600	X	X	X		6
	EINSATZ 3-WEGEVENTIL 230V	S4828700					6
145b	SICHERUNGSSPLINT INT. 3WV 230V + CLIP A	S4829900					6
	DREIWEGEVENTIL 230V VC4013 KOMPL. 22MM QUETSCH\AA00030U						5
	DREIWEGEVENTIL 230V VC4013 KOMPL. 1" AG A-SERIE	AA00040U					5
146	STRÖMUNGSSCHALTER F1	S4746800	X	X	X		6
147	PUMPE UP 15-60		X	X	X	X	
	Energiesparpumpe als Alternative:						
	PUMPE UPM 15-70 A-SERIE A-PUMPE	S4783100	X	X	X	X	6
148	STEUERKABEL PUMPE A-SERIE	S4762100	X	X	X	X	
150	KABELBAUM 230V A-SERIE	S4744600	X	X	X	X	6
151	KABELBAUM NIEDRIGSPANNUNG BASIS A-SERIE	S4744700	X	X	X	X	6
152	KABELBAUM NIEDRIGSPANNUNG KOMBI A-SERIE	S4744800	X	X	X		6
153	ANSCHLUßKABEL 230V	S4746600	X	X	X	X	6
154	STECKER RAUMTHERMOSTAT	S4745100	X	X	X	X	6
155	STECKER EXTERNER SICHERUNGSKONTAKT	S4745200	X	X	X	X	6
156	KABELSATZ ZÜNDTRAF0	S4754400	X	X	X	X	6
157	STECKER RAUMTHERMOSTAT BLAU	S4745000	X	X	X	X	6
160	RÜCKLAUFFÜHLER 10 KOHM	S4746000	X	X	X	X	6
161	WASSERDRUCKSENSOR P1	S4466300	X	X	X	X	6
162	VORLAUFFÜHLER 10K A-SERIE	S4745900	X	X	X	X	6
163	ZUNDELEKTRODE OSS	S4710100	X	X	X	X	6
164	VENTILATORMOTOR / NRG118 230V / A-SERIE	S4742800	X	X	X	X	6
165	GASARMATUR A-SERIE UND XL SERIE	S4751900	X	X	X	X	6
166	ZÜNDTRAF0 A-SERIE	S4744100	X	X	X	X	6
167	WARMWASSERFÜHLER 10 KOHM	S4746100	X	X	X		6
168	NTC ABGASSENSOR 10K A-SERIE	S4746200					6
169	STECKER 1 KOHM AUßENFÜHLER	S4745400					6
170	STECKER RAUMTHERMOSTAT BLAU	S4745000					6
171	AUSSENFÜHLER A- i- QR -Serie	ARZ0055U	X	X	X	X	5
172	HYDR. WEICHE TWW SPEICHERF. T3/T10	S4015900				X	6



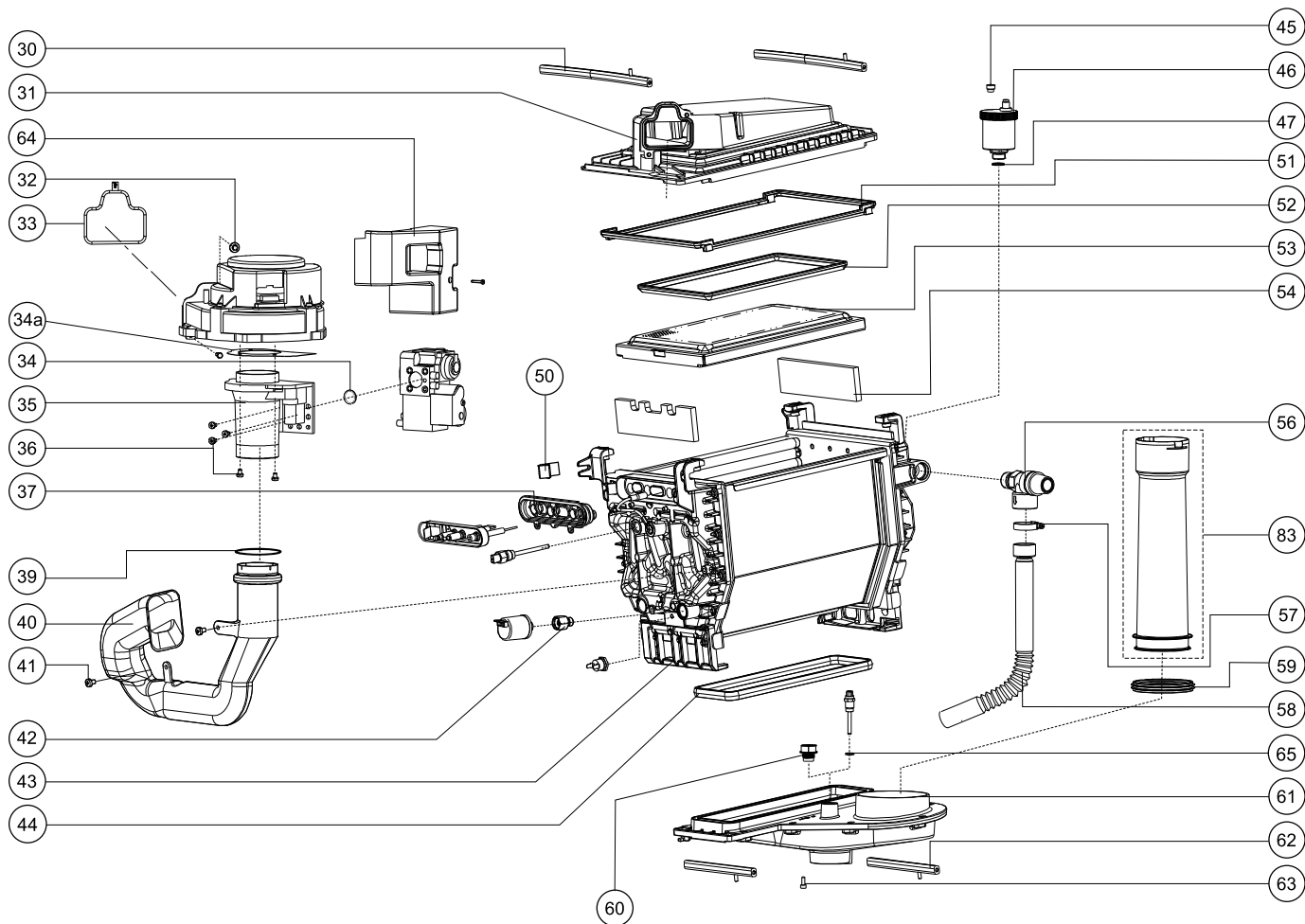
- E22S
- E22C
- E32C

Einzelteile der Verkleidung und Geräterückwand ATAG E



Pos. Beschreibung	Artikel Nr.	ATAG E-Serie			i
		Solo	Kombi		
		E22S	E22C	E32C	
01 DICHTUNG VERKLEIDUNG PF/ESHR	S4479500	X	X	X	6
02 VERKLEIDUNG SATZ PF/ESHR	S4479300	X	X	X	6
03 VERSCHLUSSSCHRAUBE M5X20	S4447200	X	X	X	
04 KLAMME VERKLEIDUNG TÜR PF/ESHR	S4479400	X	X	X	6
05 ABDECKUNG MANOMETER	S4416902	X	X	X	6
06 DICHTUNG BEDIENEINHEIT E SHR	S4479100	X	X	X	6
07 KURZBEDIENUNGS E-SERIE AUFKLEBER	8B44270x	X	X	X	
BEDIENUNGSANLEITUNG E-SERIE	8B52400x	X	X	X	
MONTAGEANLEITUNG E-SERIE	8B51400x	X	X	X	
08 TÜR E-SERIE	S4735900	X	X	X	6
78 KONZENTRISCHES ANSCHLUSSSTÜCK	AA1CA05U	X	X	X	5
79 MESSSTOPFEN KONZ. ANSCHLUSSSTÜCK (2X)	S4742600	X	X	X	6
80 DICHTUNG LUFTZUFUHR Ø80 SHR	S4323510	X	X	X	6
81 WANDMONTAGEL.PF/E-SHR15/24/35	S4341610	X	X	X	6
82 DURCHFUHR+STOPF ABGASROHR EPDM	S4521600	X	X	X	6
83 ABGASSYSTEM PPSATZ 15-24KW MR	S4499400	X	X		6
ABGASSYSTEM PP SATZ 35KW ZR	S4500500			X	6
84 DECKEL ZULUFT 80 SHR	S4323310	X	X	X	6
85 DICHTUNG ABGASROHR PP SHR	S4472600	X	X	X	6
86 DICHTUNG ZULUFT Ø120	S4323710	X	X	X	6
87 VERSCHLUSS KLEIN PF/ESHR	S4415220	X	X	X	6
88 VERSCHLUSS GROSS PF/ESHR	S4415120	X	X	X	6
89 GERÄTERÜCKWAND	S4337200	X	X	X	
MONTAGE RÜCKWAND PF/E/SHR	S4337100	X	X	X	
90 BEFESTIGUNGSBÜGEL ANSCHLUSSBLOCK	S4471101	X	X	X	

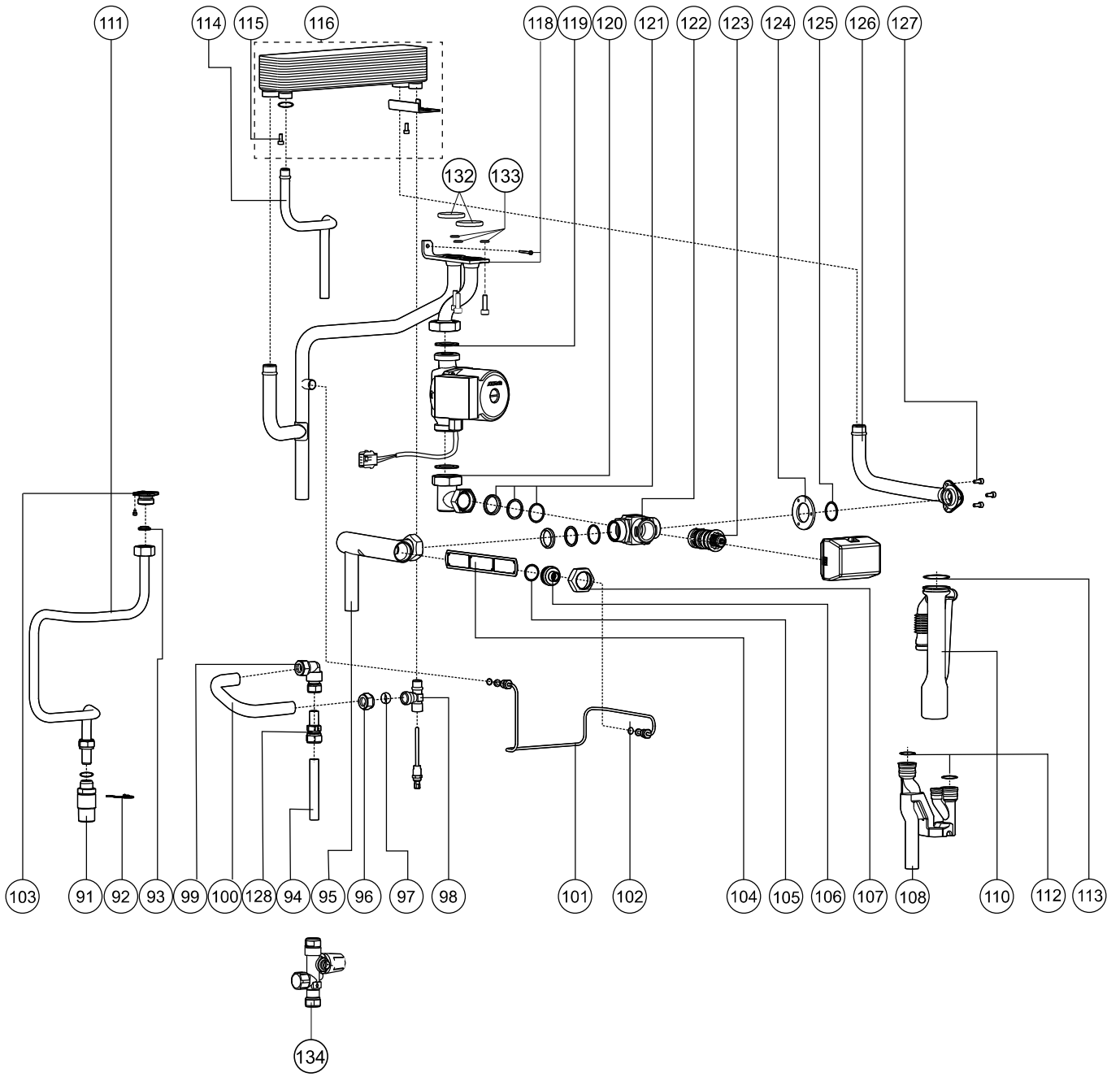
Einzelteile des Wärmetauschers ATAG E



Komplette Inspektions- und Wartungssets finden Sie auf Seite 164!

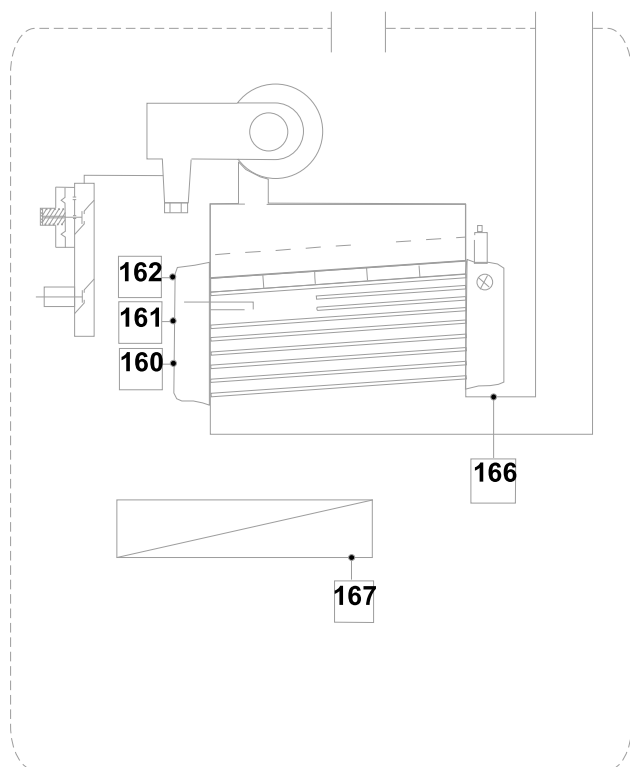
Pos. Beschreibung	Artikel Nr.	ATAG E-Serie			i
		Solo	Kombi		
		E22S	E22C	E32C	
30 BEFESTIG.STANGE MISCHKOPF LANG	S4310800	X	X	X	6
31 MISCHKOPF OSS1	S4735000	X	X		6
MISCHKOPF OSS2	S4735100			X	6
32 BOLZEN M 5X16 DIN 933.8.8 (5X)	S4313100	X	X	X	6
33 DICHTUNG VENT./MISCHKOPF SHR	S4305700	X	X	X	6
34 DICHTUNG GASVENT.-VENTURI	S4337610	X	X	X	6
34a DICHTUNG VENTURI-VENT. SHR	S4325610	X	X	X	6
35 VENTURI SHR24/OSS1	S4318810	X	X		6
VENTURI SHR35	S4318920			X	6
36 BOLZEN M5X12 GR FASE ZS DIN 7985 (5X)	S4418710	X	X	X	6
37 DICHTUNG ION/ZUNDUNG OSS	S4709800	X	X	X	6
39 DICHTUNG DÄMPFER-VENTURI SHR	S4309500	X	X	X	6
40 LUFTEINL.DÄMPFER E/PF/SHR15/24	S4347510	X	X		6
LUFTEINL.DÄMPFER E/SHR32/35,OSS2	S4325510			X	6
41 SCHRAUBE M5X8 (3X)	S4167500	X	X	X	6
42 WASSERSCHLOSS DRUCKSENSOR	S4325900	X	X	X	6
43 WÄRMETAUSCHER OSS1	S4731000	X	X		6
WÄRMETAUSCHER OSS2	S4731100			X	6
INBUS MIT KUGELKOPF 5MM+T-GRIF	S4363710				6
44 DICHTUNG UNTERTEIL OSS1	S4709500	X	X		6
DICHTUNG UNTERTEIL OSS2	S4714900			X	6
45 KAPPE ENTLÜFTER SHR (3X)	S4380600	X	X	X	6
46 ENTLÜFTER VERCHROMT INKL. ADAPTER	S4419110	X	X	X	6
47 O-RING Ø13,94X2,62 ENTL. (2X)	S4342300	X	X	X	6
48 SCHRAUBE M3X30 (3X)	S4345900	X	X	X	6
50 FEDER ZÜND-/IONISATIONSELEKTRODE (2X)	S4710400	X	X	X	6
51 ABDICHTUNG WÄRMETAUSCHER ABGAS	S4709100	X	X		6
DICHT.WARMET./MISCHKOPF OSS2	S4718400			X	6
52 DICHT.BRENNER/MISCHKOPF OSS1	S4717200	X	X		6
DICHT.BRENNER/MISCHKOPF OSS2	S4717300			X	6
53 BRENNERKASSETTE OSS1	S4714600	X	X		6
BRENNERKASSETTE OSS2	S4714700			X	6
54 SATZ ISOLIERPLATTEN Q/E	S4730900	X	X	X	6
56 SICHERHEITSVENTIL 3B PF/E/SHR	S4344630	X	X	X	6
57 SCHLAUCHKLEMME 20-32MM EDELST.	S4395600	X	X	X	6
58 LEITUNG SICHERH.VENTILSATZ SHR	S4467300	X	X	X	6
59 LIPPENDICHTUNG Ø63 ABGAS	S4307900	X	X		6
LIPPENDICHTUNG Ø80 ABGAS	S4304200			X	6
60 STOPFEN 1/4"	S4674500	X	X	X	6
61 KONDENSWANNE SATZ OSS1	S4730600	X	X		6
KONDENSWANNE SATZ OSS2	S4730700			X	6
62 BEFESTIG.STANGE COND.W.PF/E/SHR	S4310700	X	X	X	6
63 SCHRAUBE M5X12 INBUS (3X)	S4440000	X	X	X	6
64 GASVENTIL ABDECKKAPPE	S4558000	X	X	X	6
65 O-RING Ø5,00X2,00 VORLAUFSENS. (5X)	S4329400	X	X	X	6

Einzelteile der hydraulischen Komponenten ATAG E



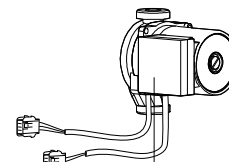
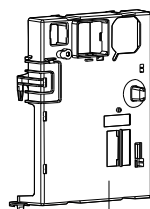
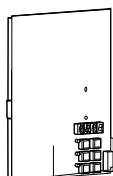
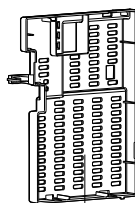
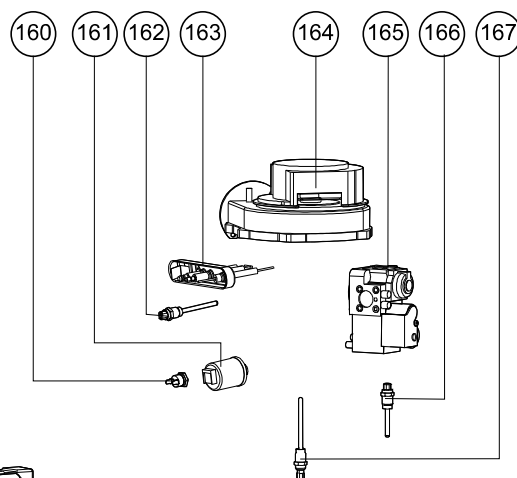
Pos. Beschreibung	Artikel Nr.	ATAG E-Serie			i
		Solo E22S	Kombi E22C E32C		
91 VERSCHR.GASVENTIL 3/4"SHR	S4340900	X	X	X	6
92 O-RING Ø21,89X2,62 GASLEITUNG	S4334500	X	X	X	6
93 DICHTUNG VERSCHR. 3/4" GASV.	S4340830	X	X	X	6
94 ROHR Ø15 EINL.ARM-PLW PF/ESHR	S4420200		X	X	6
95 LEITUNG FILTER-PUMPE PF/ESHR	S4451900	X			6
ROHR RÜCKLAUF-3WV FILT PF/SHR	S4402301		X	X	6
96 VERSCHRAUBUNG 1/2"G 15 QUETSCH	S1035700		X	X	6
97 SCHNEIDRING Ø15 MESSING	S4237500		X	X	6
98 T-STÜCK NTC3 PF/ESHR	S4402400		X	X	6
99 WINKELVERSCHRAUBUNG 15X15 QUETSCH	S4178600		X	X	6
100 ROHR Ø15 EINL.ARM-PLW PF/ESHR	S4420200		X	X	6
101 KURZSCHLUSSLEITUNG KOMPL. ESHR	S4489800				6
102 O-RING Ø5,00X2,00 VORLAUFSENS. (5X)	S4329400		X	X	6
103 VERSCHR.GASVENTIL 3/4"SHR	S4340900	X	X	X	6
O-RING Ø21,89X2,62 GASLEITUNG	S4334500	X	X	X	6
104 FILTER RÜCKLAUFROHR SHR	S4317500	X	X	X	6
105 O-RING Ø25,07 X 2,62 3W-VENTIL	S4158300	X	X	X	6
106 FILTERKAPPE PF/E/SHRR	S4317610	X	X	X	6
FILTERSTOPF/KURZSCHL. PF/ESHR	S4454900		X	X	6
107 ÜBERWURFMUTTER M35 30Ø	S4259500	X	X	X	6
108 KONDENSATSAMMELSTÜCK PF/ESHR	S4421300	X	X	X	6
110 SIPHON PF/ESHR	S4421200	X	X	X	6
111 GASLEITUNG PF ESHR 15/24	S4321900	X	X		6
GASLEITUNG PF/ESHR35	S4333800			X	6
112 O-RING Ø40X3,5 SIPH.KOND.W.SHR	S4309900	X	X	X	6
113 O-RING Ø18,72X2,62 EPDM (3X)	S4443200	X	X	X	6
114 ROHR Ø15 WARM PF/ESHR	S4401600		X	X	6
115 SCHRAUBE M5X12 INBUS (3X)	S4440000	X	X	X	6
116 PLATTENWÄRMET. 24KW PF/ESHR	S4462400		X		6
PLATTENWÄRMET. 35KW PF/ESHR	S4722600			X	6
O-RING Ø13,94X2,62 ENTL. (2X)	S4342300		X	X	6
O-RING Ø21,89X2,62 EPDM (2X)	S4360500		X	X	6
118 ROHR VORLAUF PF/ESHR15/24	S4451800	X			6
ROHR VORL.PL.WT.-CH PF/ESHR24T	S4401201		X		6
ROHR VORL.PLW-CH PF/ESHR32/35T	S4401301			X	6
VERSCHRAUBUNG 1/2"RX15 QUETSCH	S6010902		X	X	6
SCHNEIDRING Ø15 MESSING	S4237500		X	X	6
ÜBERGANGSVERSCHRAUBUNG 22X3/4"R	S4256600	X	X	X	6
SCHNEIDRING Ø22 MESSING	S4215900	X	X	X	6
119 PUMPENDICHTUNG (2X)	S1003810	X	X	X	6
120 ROHR 3W.VENT-PUMPE PF/ESHR	S4436700		X	X	6
121 VERSCHR.SATZ SPEICHER KOMBI (2X)	S4272100		X	X	6
ÜBERWURFMUTTER M35 30Ø	S4259500		X	X	6
O-RING Ø26,70X 1,78 SPEICHER	S4259800		X	X	6
122 DREIWEGEVENTILGEH. VC O-RING	S4308200		X	X	6
123 EINSATZ VC-DREIWEGEVENTIL	S4268400		X	X	6
124 FLANSCH 3-WEGEVENTIL	S4371700		X	X	6
125 O-RING Ø26,70X 1,78 SPEICHER	S4259800		X	X	6
126 ROHR PL.WT.-3WV PF/ESHR	S4401401		X	X	6
127 SCHRAUBE M5X12 INBUS (3X)	S4440000		X	X	6
128 DOSIER.9,0L/45°LIMON ESHR24TI	S4449100		X		6
DOSIERVENTIL 15 L/MIN BLAU				X	
132 O-RING Ø29,74X3,53 VORL/RÜCK (2X)	S4312300	2X	2X	2X	6
133 O-RING Ø4.76X1.78 WW-SPEICHER (3X)	S4322320	3X	3X	3X	6
134 Einlassarmatur PF/E-SHR	S4537400		X	X	6

Einzelteile der elektrischen Komponenten ATAG E



- 162 T1 Vorlaufsensor
- 160 T2 Rücklaufsensor
- 167 T3 Warmwassersensor
- 166 T5 Abgassensor

- 161 P1 Wasserdrucksensor



140

141

142

143

144

145

147

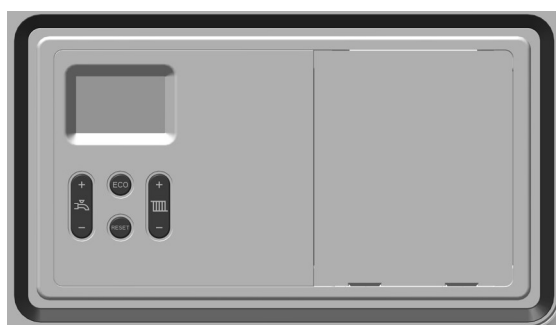
169



Pos. Beschreibung	Artikel Nr.	ATAG E-Serie			i
		Solo E22S	Kombi E22C E32C		
140 KABELBAUM KOMPLETT E-SOLO		X			
KABELBAUM KOMPLETT E-KOMBI			X	X	
AUFKLEBER KLEMMLEISTE	8A44060x	X	X	X	
ANSCHLUSSKABEL 230 V PF/SHR	S4477300	X	X	X	
STECKER 2-POLIG LILA	S4320300	X	X	X	6
STECKER 2-POLIG SCHWARZ	S4320500	X	X	X	6
STECKER 3-POLIG GRAU	S4380900	X	X	X	6
STECKER 3-POLIG ORANGE	S4379600	X	X	X	6
STECKER 4-POLIG BRAUN	S4320600	X	X	X	6
STECKER 6-POLIG BLAU	S4350600	X			6
141 TRAF0 72 VA + SCHRAUBEN	S4324900	X	X	X	6
SCHRAUBE 3,5X9,5 VERZ.D7981 (5X)	S4370300	X	X	X	6
142 BEDIENUNGSGEH. HINTEN PF/ESHR	S4417100	X	X	X	6
143 FEUERUNGSAUTOMAT 1417 HR.C. S1.0 BLAU	S4736200	X	X	X	6
EEPROM KEY TBV MCBA 1417	S4479000	X	X	X	6
SICHERUNG GLAS 100MA 250V (3X)	S4352800	X	X	X	6
SICHERUNG GLAS 2,0AF 250V (3X)	S4353000	X	X	X	6
SICHERUNG GLAS 3,0AT 250V (3X)	S4352900	X	X	X	6
SICHERUNG 4AT 250V (3X)	S4463500	X	X	X	6
144 BEDIENUNGSGEH. VORNE PF/ESHR	S4417000	X	X	X	6
145 MOTOR 3-WV VC2010 SHR	S4334910		X	X	6
147 PUMPE UPS 20-50 SATZ		X	X		
PUMPE UPER PWM 20-60 E-SHR				X	
Energiesparpumpenmotor als Alternative:					
PUMPENMOTOR UPMO 20-60 130 9U 230V E	S5034000	X	X	X	6
160 NTC SHR/SPEICH/SGC T2/T3/T8/T9	S4309700	X	X	X	6
161 WASSERDRUCKSENSOR P1	S4466300	X	X	X	6
162 NTC VORLAUF T1 / E-PF NTC T3	S4307420	X	X	X	6
163 ZUNDELEKTRODE OSS	S4710100	X	X	X	6
ZÜNDKABEL PF/ESHR KPL.	S4440900	X	X	X	6
164 VENTILATORMOTOR 24V DC 15/24	S4442720	X	X	X	6
165 GASVENTIL PF/E/SHR	S4304700	X	X	X	6
166 NTC ABGAS T5 + KABEL SHR	S4368200	X	X	X	6
NTC ABGAS T5 SHR.	S4339510	X	X	X	6
167 NTC VORLAUF T1 / E-PF NTC T3	S4307420		X	X	6
168 AUßENFÜHLER ARV12 NTC 12KOHM	ARV1215U	X	X	X	5
169 SPEICHERFÜHLER SF5000 NTC 12KOHM	S4358610	X			5

ATAG i (LMU-C)

ATAG



i24S

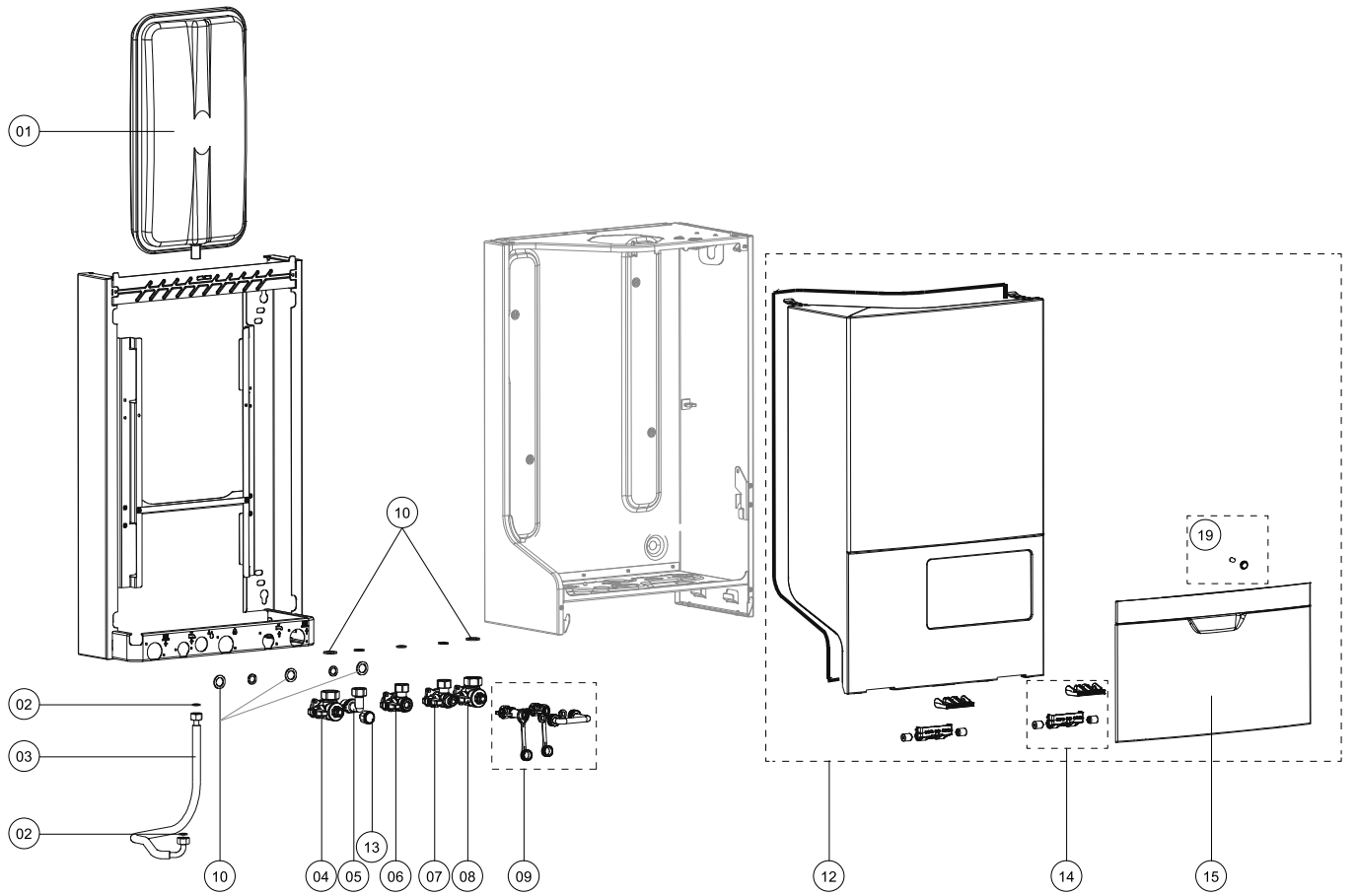
i35S

i28C

i28EC

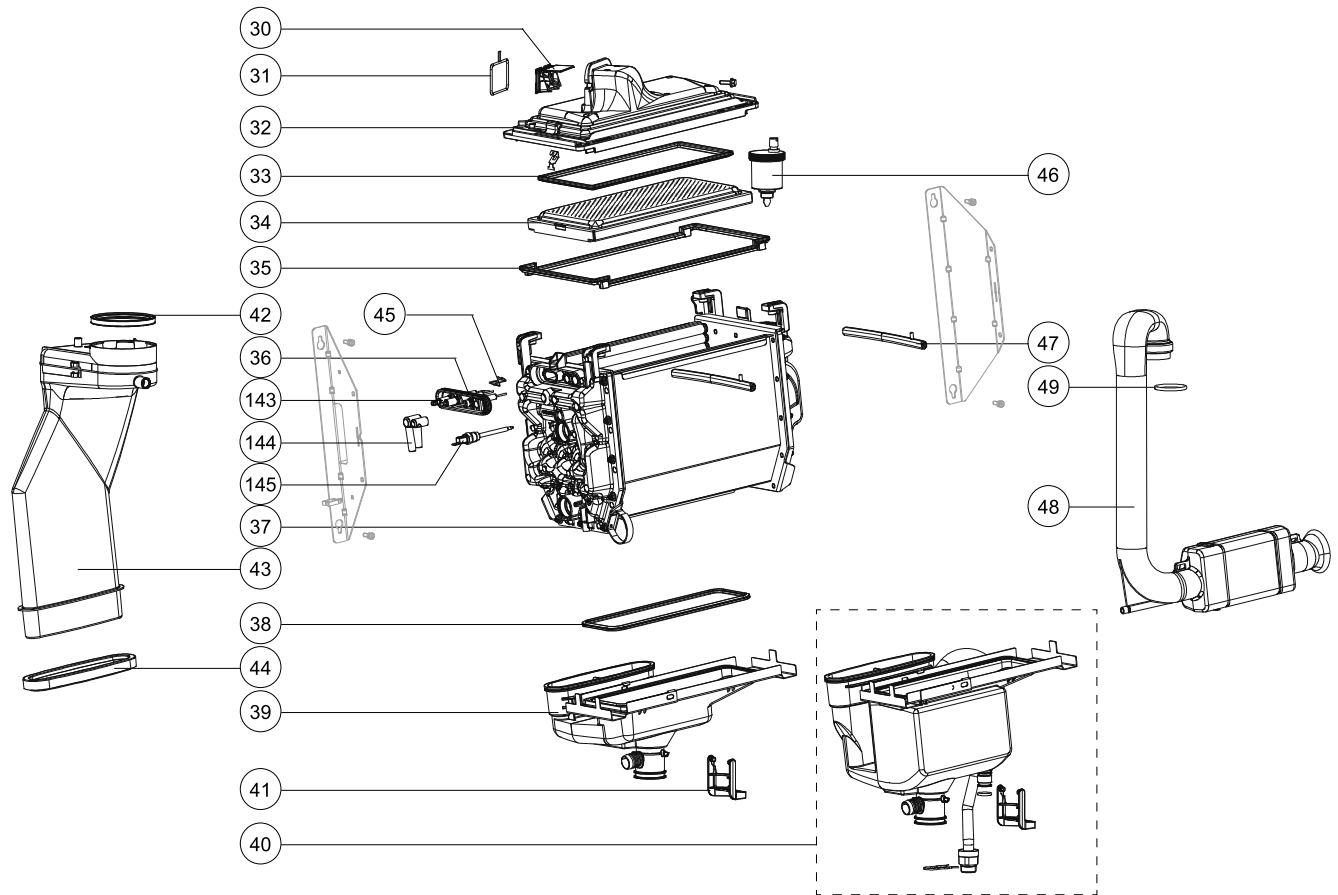
i36EC

Einzelteile der Verkleidung ATAG i



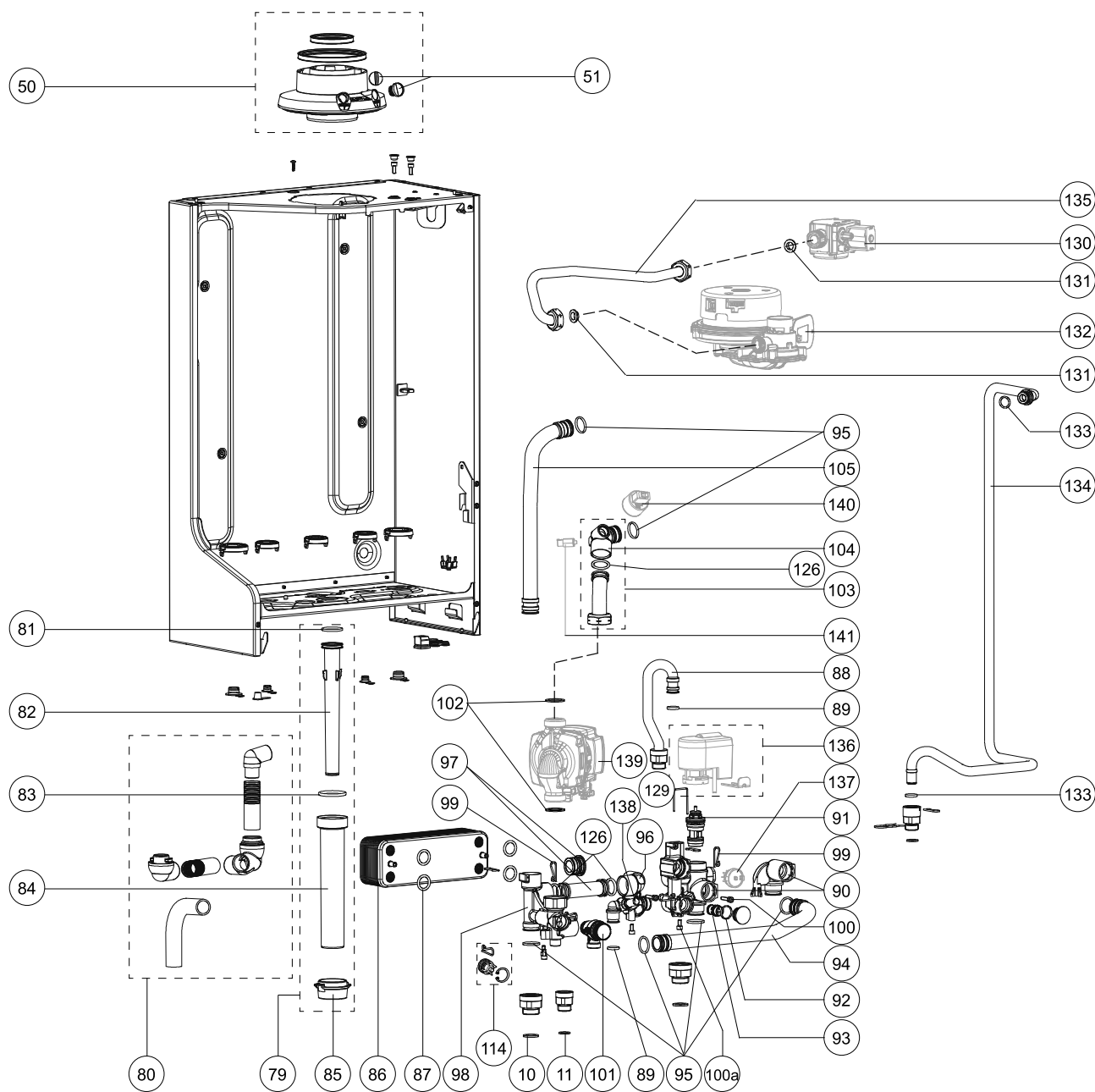
Pos.	Umschreibung	Artikel Nr.	ATAG i-Serie					i
			Solo		Kombi			
			i24S iCon1	i35S iCon2	i28C iCon1	i28EC iCon1	i36EC iCon2	
01	AUSDEHNUNGSGEFÄß 8 L I-SERIE	S4854300	Zubehör		Zubehör	Zubehör		6
02	DICHTUNG 15X11X2 AUSDEHNUNGSGEFÄß (5X)	S4431600	Zubehör		Zubehör	Zubehör		6
03	FLEXSCHLAUCH AUSDEHNUNGSGEFÄß I-SERIE	S4856900	Zubehör		Zubehör	Zubehör		6
04	HAHN G3/4" X G3/4" WARM + MANOMETER	S4881000	X	X	X	X	X	6
05	ANSCHLUSS 1/2"X1/2"	S4881400			X	X	X	6
06	HAHN G1/2" X G3/4" GAS	S4881300	X	X	X	X	X	6
07	HAHN G1/2" X G1/2" KALT	S4881200			X	X	X	6
08	HAHN G3/4" X G3/4" WARM	S4881100	X	X	X	X	X	6
09	FÜLLEINHEIT I-SERIE	S4857300			Zubehör	Zubehör	Zubehör	6
10	DICHTUNG 3/4" (3X)	S4531400	X	X	X	X	X	6
11	DICHTUNG 18X12X1,5 BLAU (3X)	S6002509	X	X	X	X	X	6
12	VERKLEIDUNG I-SERIE	S4875100	X	X	X	X	X	6
13	MANOMETER G 1/8 EXTERN	S4868100	X	X	X	X	X	6
14	SCHARNIER KESSEL	S4877400	2X	2X	2X	2X	2X	6
15	KLAPPE HAUBE I-SERIE	S4875500	X	X	X	X	X	6
16	BOLZEN M5X12 GR FASE ZS DIN 7985 (5X)	S4418710	X	X	X	X	X	6
17	ANSCHLUSSSET ARMATUREN SOLO	S4866400	X	X				6
18	ANSCHLUSSSET ARMATUREN KOMBI	S4866300			X	X	X	6
19	Magnethalter + Magnet (2x)	S5031700	X	X	X	X	X	6

Einzelteile des Wärmetauschers ATAG i



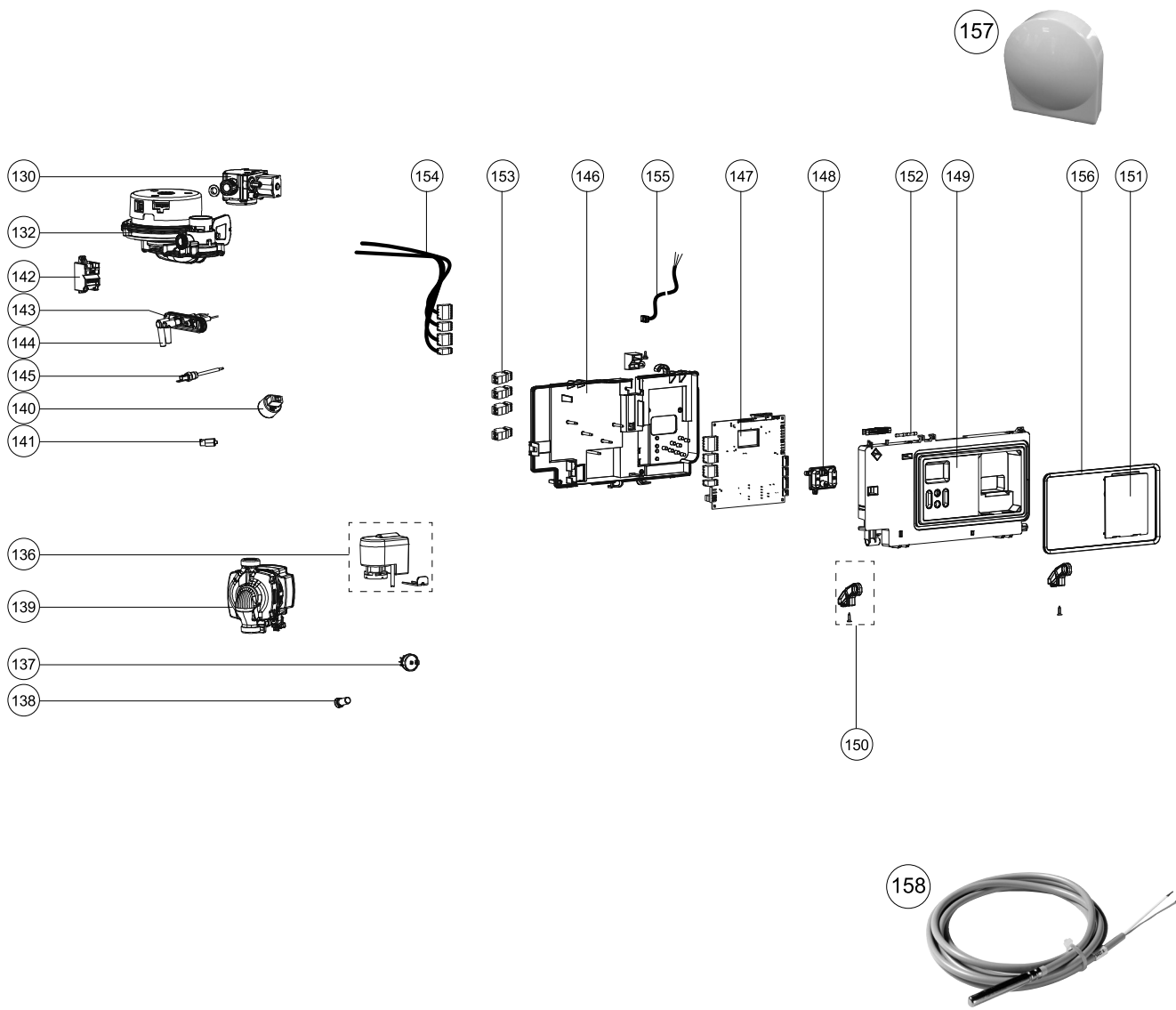
Pos.	Umschreibung	Artikel Nr.	ATAG i-Serie					i
			Solo		Kombi			
			i24S iCon1	i35S iCon2	i28C iCon1	i28EC iCon1	i36EC iCon2	
30	RÜCKSTROMSICHERUNG MISCHKOPF ICON	AA07400U	X	X	X	X	X	6
31	DICHTUNG VENTILATOR/ MISCHKOPF ICON	S4850200	X	X	X	X	X	6
32	MISCHKOPF ICON 1	S4883300	X		X	X		6
	MISCHKOPF ICON 2	S4883400		X			X	6
33	DICHTUNG MISCHKOPF/BRENNER ICON1	S4850000	X		X	X		6
	DICHTUNG MISCHKOPF/BRENNER ICON2	S4850100		X			X	6
34	BRENNER ICON 1	S4849100	X		X	X		6
	BRENNER ICON 2	S4849200		X			X	6
35	DICHTUNG MISCHKOPF ICON1	S4849800	X		X	X		6
	DICHTUNG MISCHKOPF ICON2	S4849900		X			X	6
36	DICHTUNG IONIS.-ZÜNDELEK. ICON	S4849600	X	X	X	X	X	6
37	WÄRMETAUSCHER ICON1	S4863100	X		X	X		6
37	WÄRMETAUSCHER ICON2	S4863200		X			X	6
38	DICHTUNG WAERMETAUSCH./KONDENSW.iCON1	S4854610	X		X	X		6
38	DICHTUNG WAERMETAUSCH./KONDENSW.iCON2	S4854710		X			X	6
39	ABGASSAMMELSCHALE ICON1	S4863400	X		X	X		6
39	ABGASSAMMELSCHALE ICON2	S4863500		X			X	6
	Bis P1814xxxxx (04/'18)							
40	ECONOMISERSET ICON1 (BIS P1706XXXXX)	S4864600				X		6
40	ECONOMISERSET ICON2	S4861000					X	6
	Ab P1815xxxxx (04/'18)							
40	ECONOMISER EC3 ICON1	S4876700				X		
40	ECONOMISER EC3 ICON2	S4876800					X	
41	SIPHON VERSCHLUSS I-SERIE	S4846800	X	X	X	X	X	6
42	DICHTUNG ABGASROHR	S4884300	X	X	X	X	X	6
43	ABGASROHR I-SERIE	S4844700	X	X	X	X	X	6
44	DICHTUNG ABGASSAMMELS./ABGASROHR I-SERIE	S4855900	X	X	X	X	X	6
45	FEDER ZÜND-/IONISATIONSELEKTRODE	S4850400	X	X	X	X	X	6
46	ENTLÜFTER VERCHROMT INKL. ADAPTER	S4419110	X	X	X	X	X	6
47	KLEMMSTANGE ABGASSAMMELSCHALE ICON	S4850900	2X	2X	2X	2X	2X	6
48	ANSAUGSTUTZEN I-SERIE	S4847800	X	X	X	X	X	6
49	LIPPENDICHTUNG ANSAUGSTUTZEN DN40 ICON	S4857000	X	X	X	X	X	6
31+33+35+13	DICHTUNGSSATZ ICON1	S4867900	X		X	X		6
31+33+35+13	DICHTUNGSSATZ ICON2	S4868000		X			X	6

Einzelteile der hydraulischen Komponenten ATAG i



Pos.	Umschreibung	Artikel Nr.	ATAG i-Serie					i
			Solo		Kombi			
			i24S iCon1	i35S iCon2	i28C iCon1	i28EC iCon1	i36EC iCon2	
50	ANSCHLUSSADAPTER 80/125 I-SERIE	RA10C0P0	X	X	X	X	X	6
51	ANSCHLUSSADAPTER 60/100 I-SERIE	RA10C0P1	Zubehör	Zubehör	Zubehör	Zubehör	Zubehör	5
52	ANSCHLUSSADAPTER 80/80 I-SERIE	RA10T0P0	Zubehör	Zubehör	Zubehör	Zubehör	Zubehör	5
53	MESSSTOPFEN KONZ. ANSCHLUSSTÜCK (2X)	S4742600	X	X	X	X	X	6
54	STOPFEN TRANSPARENT Ø10 (2X)	S4378100	X	X	X	X	X	6
55	DICHTUNG ABGASROHR Ø 60 (3X)	S4932700	X	X	X	X	X	6
56	LIPPENDICHTUNG ABGAS 80MM (3X)	S4816700	X	X	X	X	X	6
57	DICHTUNG ABGASSTUTZEN 100MM (3X)	S4816800	X	X	X	X	X	6
58	DICHTUNG ABGASROHR Ø125 (3X)	S5031500	X	X	X	X	X	6
79	SIPHONSET KOMPLETT	S4863700	X	X	X	X	X	6
80	KONDENSATABLAUFSET	S4894100	X	X	X	X	X	6
81	O-RING Ø 28.25 X 2.62 SIPHONROHR ICON	S4851100	X	X	X	X	X	6
82	SIPHONROHR I-SERIE	S4846700	X	X	X	X	X	6
83	O-RING Ø 37.69X3.53 SIPHONBECHER ICON	S4851200	X	X	X	X	X	6
84	SIPHONBECHER I-SERIE	S4846600	X	X	X	X	X	6
85	DICHTUNG SIPHONBECHER-VERKLEIDUNG I-SERIE	S4846900	X	X	X	X	X	6
86	PLATTENWÄRMETAUSCHER ICON1	S4851300			X	X		6
86	PLATTENWÄRMETAUSCHER ICON2	S4851400					X	6
87	O-RING Ø 18.64X3.53 PLATTENWT (4X)	S4743800			X	X	X	6
88	KALTWASSERLEITUNG FLOWSSENSOR I-SERIE	S4851800			X	X	X	6
89	O-RING Ø13,94X2,62 ENTL. (2X)	S4342300			X	X	X	6
90	LEITUNG HYDROBLOCK - WARMWASSER	S4853000			X	X	X	6
91	EINSATZ 3-WEGEVENTIL 230V	S4828700			X	X	X	6
92	O-RING Ø18,00X2,00 KAPPE HYDROBLOCK (4X)	S4753700			X	X	X	6
93	DURCHLAUFBEGRENZER WW 12,0 L/MIN BRAUN	S4748500			X	X		6
	DURCHLAUFBEGRENZER WW 17,5 L/MIN GRÜN	S4779600					X	6
94	LEITUNG 3-WEGEVENTIL-PUMPE ICON	S4851600			X	X	X	6
95	O-RING Ø21,89X2,62 EPDM (2X)	S4360500	X	X	X	X	X	6
96	HYDROBLOCK VORLAUF-PLATTENWÄRMETAUSCHER	S4852900			X	X	X	6
97	LEITUNG VORLAUF PLATTENWÄRMETAUSCHER	S4851900			X	X	X	6
98	HYDROBLOCK VORLAUF-PUMPE	S4852800	X	X	X	X	X	6
99	SICHERUNGSSTIFT LEITUNG HYDROBLOCK (10X)	S4747100	6X	6X	6X	6X	6X	6
100	SCHRAUBE M5 X 20 INBUS (4X)	S4858500	2X	2X	2X	2X	2X	6
101	SICHERHEITSVENTIL 3 BAR	S4852500	X	X	X	X	X	6
102	DICHTUNG PUMPE 1" (2X)	S0009000	2X	2X	2X	2X	2X	6
103	LEITUNG RÜCKLAUF PUMPE ICON + KUPPLUNG	S4866100	X	X	X	X	X	6
104	KUPPLUNG RÜCKLAUF ICON	S4847500	X	X	X	X	X	6
105	LEITUNG VORLAUF ICON	S4851500	X	X	X	X	X	6
106	HYDROBLOCK RÜCKLAUF - SOLO	S4858100	X	X				6
109	STOPFEN VORLAUF SOLO	S4847400	X	X				6
110	SCHRAUBE M5 X 10 INBUS (4X)	S4859900			4X	4X	4X	6
114	BYPASS INTERN	S4875700	X	X	X	X	X	6
126	O-RING Ø 21.82X3.53 (3X)	S4852700	X	X	X	X	X	6
129	STIFT STRÖMUNGSSCHALTER HYDROBLOCK (10X)	S4747200			X	X	X	6

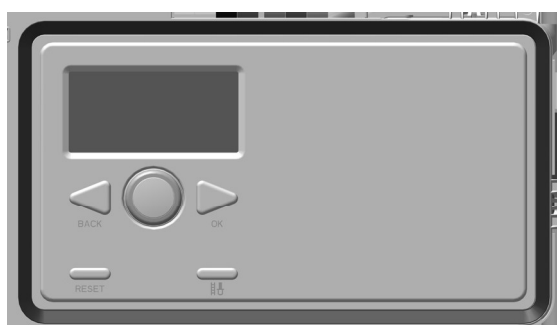
Einzelteile der elektrischen Komponenten ATAG i



Pos.	Umschreibung	Artikel Nr.	ATAG i-Serie					i
			Solo		Kombi			
			i24S iCon1	i35S iCon2	i28C iCon1	i28EC iCon1	i36EC iCon2	
130	GASARMATUR I-SERIE	S4856300	X	X	X	X	X	6
131	DICHTUNG VERSCHR. 3/4" GASV.	S4340830	X	X	X	X	X	6
132	VENTILATOR-VENTURI ICON1	S4858300	X		X	X		6
132	VENTILATOR-VENTURI ICON2	S4858400		X			X	6
133	O-RING Ø13,94X2,62 GELB GASVENTIL	S4328710	X	X	X	X	X	6
134	HAUPTGASLEITUNG	S4853500	X	X	X	X	X	6
135	SEKUNDÄRE GASLEITUNG	S4853600	X	X	X	X	X	6
136	3-WEGEVENTIL MOTOR 230V + STIFT	S4855500			X	X	X	6
137	STRÖMUNGSSCHALTER F1	S4746800			X	X	X	6
138	WARMWASSERFÜHLER 10 KOHM	S4746100			X	X	X	6
139	PUMPE UPM4 15-75 130 6U 230V IPWM	S5042300	X	X	X	X	X	6
140	WASSERDRUCKSENSOR P1	S4466300	X	X	X	X	X	6
141	RÜCKLAUFFÜHLER 10 KOHM	S4746000	X	X	X	X	X	6
142	ZÜNDTRAFO	S4851000	X	X	X	X	X	6
143	ELEKTRODENBLOCK INKL. DICHTUNG ICON	S4863600	X	X	X	X	X	6
144	ZÜNDKABELSET	S4863800	X	X	X	X	X	6
145	NTC VORLAUF 10 KOHM ICON	S4891600	X	X	X	X	X	6
146	RÜCKSEITE BEDIENEINHEIT I-SERIE	S4844800	X	X	X	X	X	6
147	FEUERUNGSAUTOMAT LMU C	S4894000	X	X	X	X	X	6
148	TASTEN FÜR BEDIENEINHEIT	S4845400	X	X	X	X	X	6
149	VORDERSEITE BEDIENEINHEIT I-SERIE	S4844600	X	X	X	X	X	6
150	VERSCHLUSS LMU I-SERIE	S4884500	2X	2X	2X	2X	2X	6
151	BLINDKAPPE ÖFFNUNG TIMER I-SERIE	S4845300	X	X	X	X	X	6
152	SICHERUNG GLAS T3, 15 250V (3X)	S4749200	X	X	X	X	X	6
153	STECKER RAUMTHERMOSTAT	S4745100	X	X	X	X	X	6
153	STECKER RAUMTHERMOSTAT BLAU	S4745000	X	X	X	X	X	6
153	STECKER EXTERNER SICHERUNGSKONTAKT	S4745200	X	X	X	X	X	6
154	KABELBAUM KOMPL. COMBI LMU-C EU	S4964600			X	X	X	6
154	KABELBAUM KOMPL. SOLO LMU-C EU	S4964700	X	X				6
155	NETZKABEL 230V MIT STECKER	S4885100	X	X	X	X	X	6
156	DICHTUNG BEDIENEINHEIT I-SERIE	S4845000	X	X	X	X	X	6
157	AUSSENFÜHLER A- i- QR -Serie	ARZ0055U	X	X	X	X	X	5
158	HYDR. WEICHE TWW SPEICHERF. T3/T10	S4015900	X	X				6
159	OPEN THERM LOW POWER ADAPTER (LPA)	S4892700	X	X	X	X	X	6

ATAG i Zone (CBR-AP)

ATAG



i24SZ

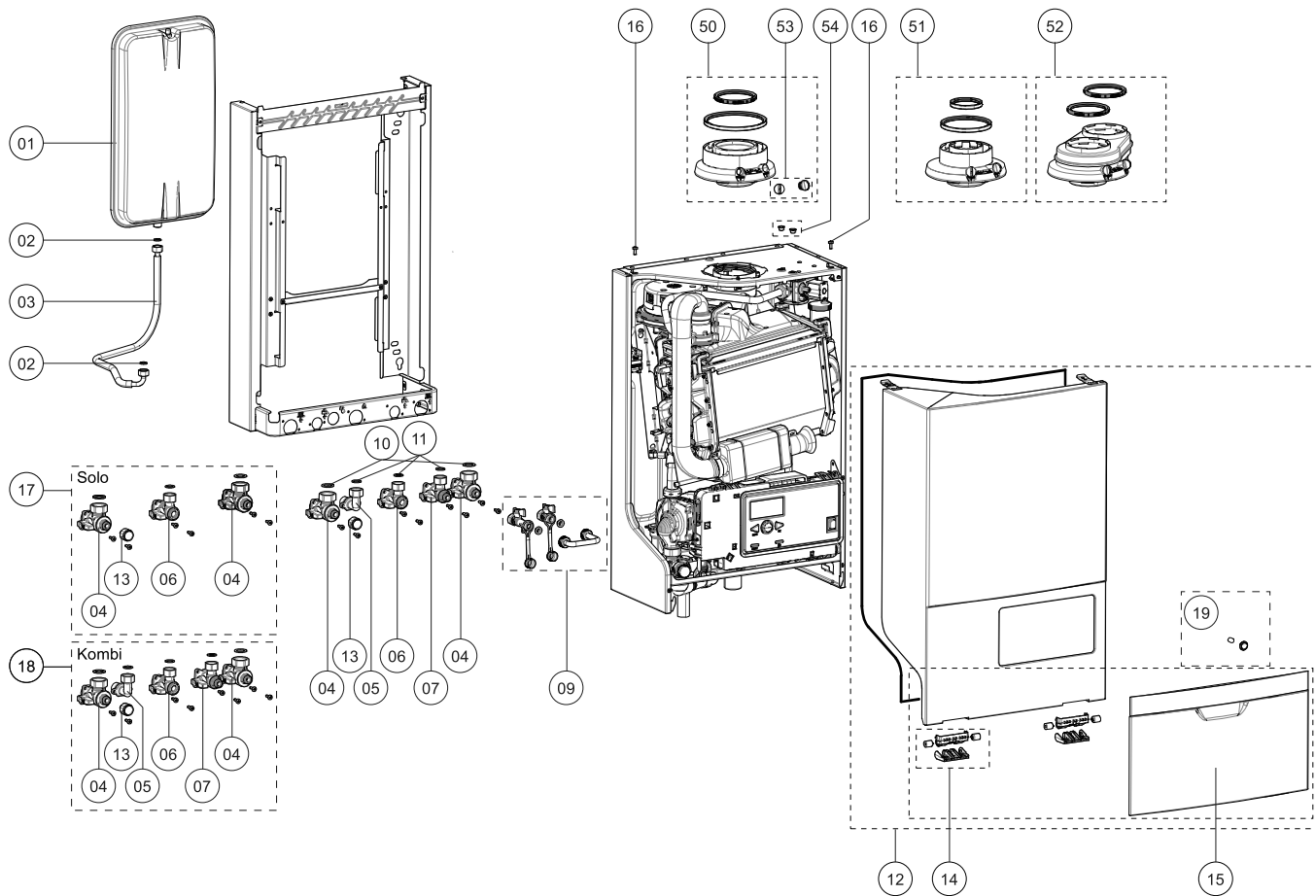
i35SZ

i28CZ

i28ECZ

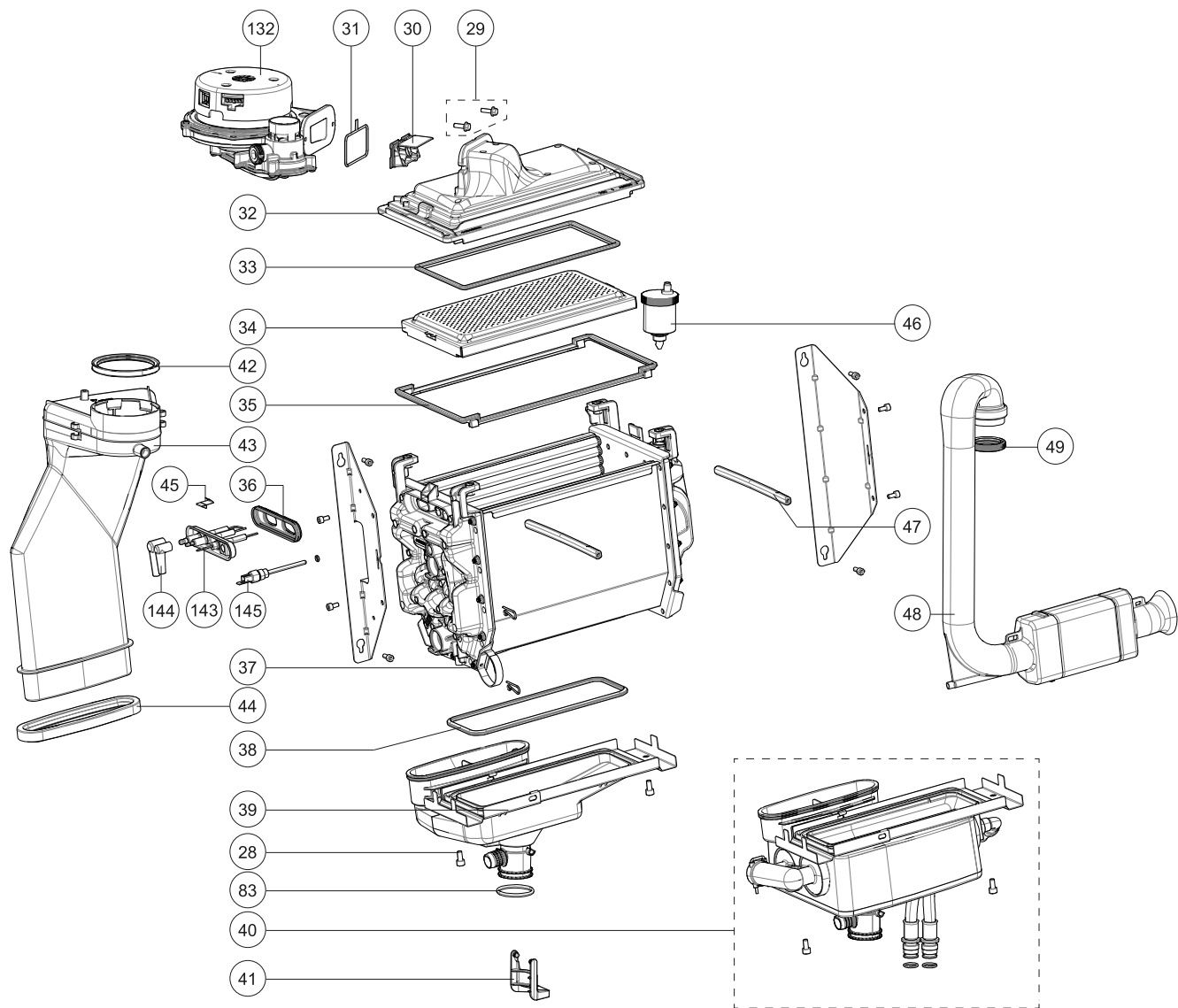
i36ECZ

Einzelteile der Verkleidung ATAG i Zone



Pos.	Umschreibung	Artikel Nr.	ATAG i Zone-Serie					i
			Solo		Kombi			
			i24SZ	i35SZ	i28CZ	i28ECZ	i36ECZ	
			iCon1	iCon2	iCon1	iCon1	iCon2	
01	AUSDEHNUNGSGEFÄß 8 L I-SERIE	S4854300	Zubehör		Zubehör	Zubehör		6
02	DICHTUNG 15X11X2 AUSDEHNUNGSGEFÄß	S4431600	Zubehör		Zubehör	Zubehör		6
03	FLEXSCHLAUCH AUSDEHNUNGSGEFÄß I-SE	S4856900	Zubehör		Zubehör	Zubehör		6
04	HAHN G3/4" X G3/4" WARM + MANOMETER	S4881000	X	X	X	X	X	6
05	ANSCHLUSS 1/2"X1/2"	S4881400			X	X	X	6
06	HAHN G1/2" X G3/4" GAS	S4881300	X	X	X	X	X	6
07	HAHN G1/2" X G1/2" KALT	S4881200			X	X	X	6
08	HAHN G3/4" X G3/4" WARM	S4881100	X	X	X	X	X	6
09	FÜLLEINHEIT I-SERIE	S4857300			Zubehör	Zubehör	Zubehör	6
10	DICHTUNG 3/4" (3X)	S4531400	X	X	X	X	X	6
11	DICHTUNG 18X12X1,5 BLAU (3X)	S6002509	X	X	X	X	X	6
12	VERKLEIDUNG I-SERIE	S4875100	X	X	X	X	X	6
13	MANOMETER G 1/8 EXTERN	S4868100	X	X	X	X	X	6
14	SCHARNIER KESSEL	S4877400	2X	2X	2X	2X	2X	6
15	KLAPPE HAUBE I-SERIE	S4875500	X	X	X	X	X	6
16	BOLZEN M5X12 GR FASE ZS DIN 7985 (5X)	S4418710	X	X	X	X	X	6
17	ANSCHLUSSSET ARMATUREN SOLO	S4866400	X	X				6
18	ANSCHLUSSSET ARMATUREN KOMBI	S4866300			X	X	X	6
19	Magnethalter + Magnet (2x)	S5031700	X	X	X	X	X	6

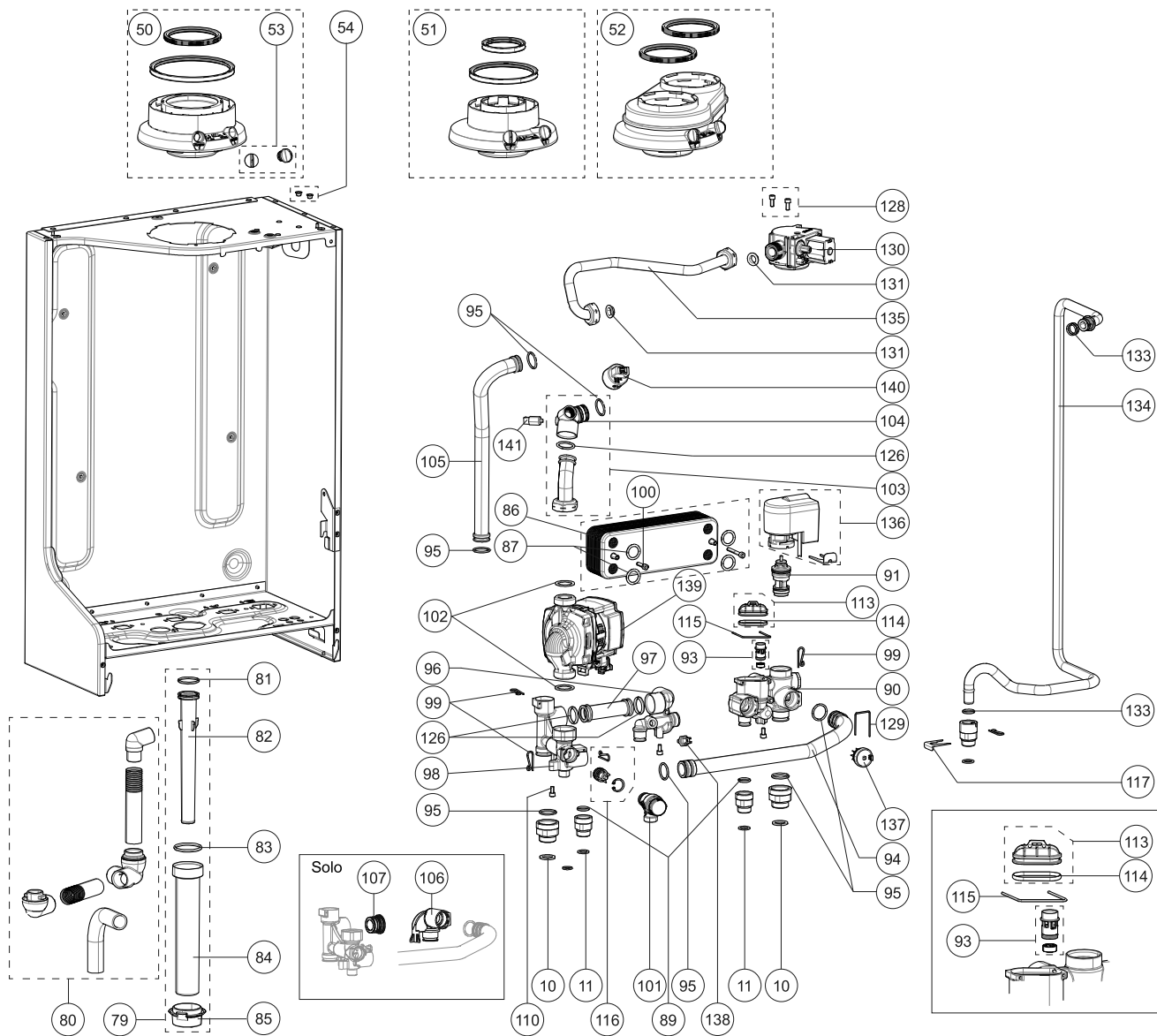
Einzelteile des Wärmetauschers ATAG i Zone



Komplette Inspektions- und Wartungssets finden Sie auf Seite 165!

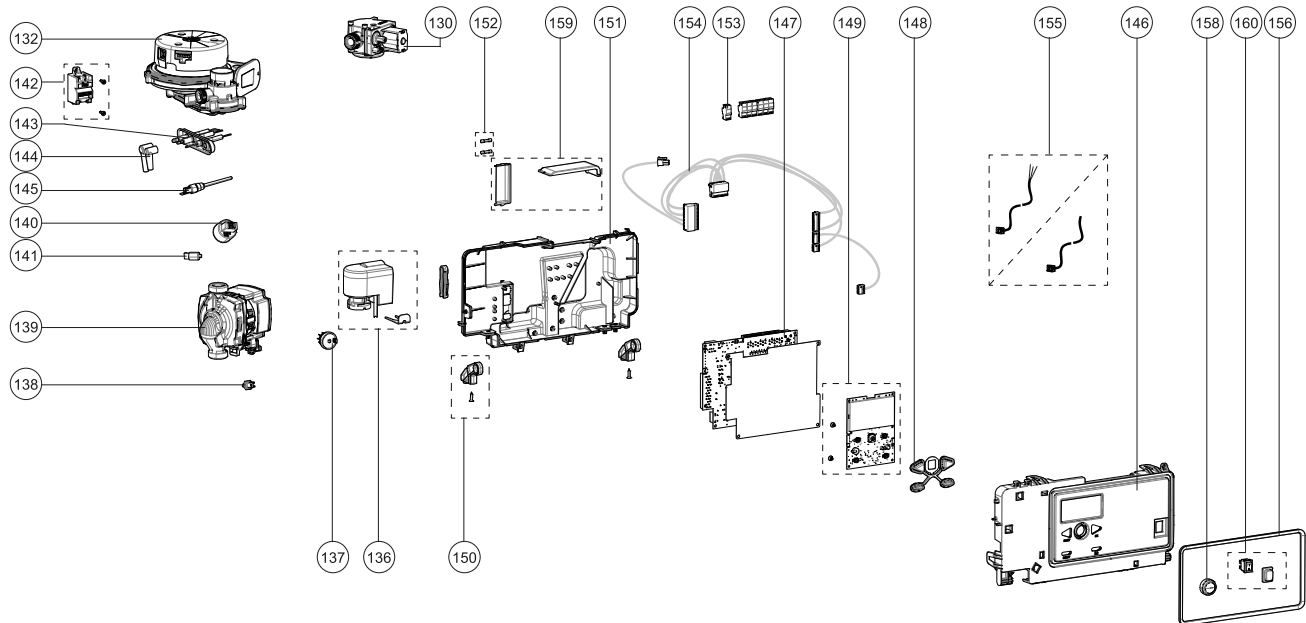
Pos.	Umschreibung	Artikel Nr.	ATAG i Zone-Serie					6
			Solo		Kombi			
			i24SZ	i35SZ	i28CZ	i28ECZ	i36ECZ	
28	SCHRAUBE M 6X12 INBUS EDELSTAHL (3X)	S4860300	X	X	X	X	X	6
29	BOLZEN M 5X16 DIN 933.8.8 (5X)	S4313100	X	X	X	X	X	6
30	RÜCKSTROMSICHERUNG MISCHKOPF ICON AA07400U		X	X	X	X	X	6
31	DICHTUNG VENTILATOR/ MISCHKOPF ICON	S4850200	X	X	X	X	X	6
32	MISCHKOPF ICON 1	S4883300	X		X	X		6
	MISCHKOPF ICON 2	S4883400		X			X	6
33	DICHTUNG MISCHKOPF/BRENNER ICON1	S4850000	X		X	X		6
	DICHTUNG MISCHKOPF/BRENNER ICON2	S4850100		X			X	6
34	BRENNER ICON 1	S4849100	X		X	X		6
	BRENNER ICON 2	S4849200		X			X	6
35	DICHTUNG MISCHKOPF ICON1	S4849800	X		X	X		6
	DICHTUNG MISCHKOPF ICON2	S4849900		X			X	6
36	DICHTUNG IONIS.-/ZÜNDELEK. ICON	S4849600	X	X	X	X	X	6
37	WÄRMETAUSCHER ICON1	S4863100	X		X	X		6
	WÄRMETAUSCHER ICON2	S4863200		X			X	6
38	DICHTUNG WAERMETAUSCH./KONDENSW.ICON	S4854610	X		X	X		6
	DICHTUNG WAERMETAUSCH./KONDENSW.ICON	S4854710		X			X	6
39	ABGASSAMMELSCHALE ICON1	S4863400	X		X	X		6
	ABGASSAMMELSCHALE ICON2	S4863500		X			X	6
40	ECONOMISER KPL. CBR-AP ICON1	S4962300				X		6
	ECONOMISER KPL. CBR-AP ICON2	S4962400					X	6
41	SIPHON VERSCHLUSS I-SERIE	S4846800	X	X	X	X	X	6
42	DICHTUNG ABGASROHR	S4884300	X	X	X	X	X	6
43	ABGASROHR I-SERIE	S4844700	X	X	X	X	X	6
44	DICHTUNG ABGASSAMMELS./ABGASROHR I	S4855900	X	X	X	X	X	6
45	SPERRFEDER ELEKTRODENBLOCK ICON (2)	S4850400	X	X	X	X	X	6
46	ENTLÜFTER VERCHROMT INKL. ADAPTER	S4419110	X	X	X	X	X	6
47	KLEMMSTANGE ABGASSAMMELSCHALE ICC	S4850900	2X	2X	2X	2X	2X	6
48	ANSAUGSTUTZEN I-SERIE	S4847800	X	X	X	X	X	6
49	LIPPENDICHTUNG ANSAUGSTUTZEN DN40 II	S4857000	X	X	X	X	X	6
31+33+35+131	DICHTUNGSSATZ ICON1	S4867900	X		X	X		6
31+33+35+131	DICHTUNGSSATZ ICON2	S4868000		X			X	6

Einzelteile der hydraulischen Komponenten ATAG i Zone



Pos.	Umschreibung	Artikel Nr.	ATAG I Zone-Serie					6
			Solo		Kombi			
			i24SZ	i35SZ	i28CZ	i28ECZ	i36ECZ	
50	ANSCHLUSSADAPTER 80/125 I-SERIE	RA10C0P0	X	X	X	X	X	6
51	ANSCHLUSSADAPTER 60/100 I-SERIE	RA10C0P1	Zubehör	Zubehör	Zubehör	Zubehör	Zubehör	5
52	ANSCHLUSSADAPTER 80/80 I-SERIE	RA10T0P0	Zubehör	Zubehör	Zubehör	Zubehör	Zubehör	5
53	MESSSTOPFEN KONZ. ANSCHLUSSSTÜCK (; S4742600		X	X	X	X	X	6
54	STOPFEN TRANSPARENT Ø10 (2X)	S4378100	X	X	X	X	X	6
55	DICHTUNG ABGASROHR Ø 60 (3X)	S4932700	X	X	X	X	X	6
56	LIPPENDICHTUNG ABGAS 80MM (3X)	S4816700	X	X	X	X	X	6
57	DICHTUNG ABGASSTUTZEN 100MM (3X)	S4816800	X	X	X	X	X	6
58	DICHTUNG ABGASROHR Ø125 (3X)	S5031500	X	X	X	X	X	6
79	SIPHONSET KOMPLETT	S4863700	X	X	X	X	X	6
80	KONDENSATABLAUFSET	S4894100	X	X	X	X	X	6
81	O-RING Ø 28.25 X 2.62 SIPHONROHR ICON	S4851100	X	X	X	X	X	6
82	SIPHONROHR I-SERIE	S4846700	X	X	X	X	X	6
83	O-RING Ø 37.69X3.53 SIPHONBECHER ICON	S4851200	X	X	X	X	X	6
84	SIPHONBECHER I-SERIE	S4846600	X	X	X	X	X	6
85	DICHTUNG SIPHONBECHER-VERKLEIDUNG I	S4846900	X	X	X	X	X	6
86	PLATTENWÄRMETAUSCHER ICON1	S4851300			X	X		6
	PLATTENWÄRMETAUSCHER ICON2	S4851400					X	6
87	O-RING Ø 18.64X3.53 PLATTENWÄRMETAUSCHER (4X)	S4743800			X	X	X	6
89	O-RING Ø13,94X2,62 ENTL. (2X)	S4342300			X	X	X	6
90	RÜCKLAUFGRUPPE KOMBI MESSING	S4950700			X	X	X	6
91	Bis P1935xxxxx (8/19) Einsatz austauschen mit untenstehendem Satz:							
	MOTOR + EINSATZ 3WV EK	S4968500			X	X	X	6
	Nach P1936xxxxx (9/19) Bei Ausführung mit Motor mit weißer Unterseite: Einsatz austauschen mit:							
	EINSATZ INT. 3-WEGEVENTIL EK	S4990000			X	X	X	6
93	DURCHLAUFBEGRENZER WW 12,0 L/MIN BR	S4748500			X	X		6
	DURCHLAUFBEGRENZER WW 17,5 L/MIN GR	S4779600					X	6
94	LEITUNG 3-WEGEVENTIL-PUMPE ICON	S4851600			X	X	X	6
95	O-RING Ø21,89X2,62 EPDM (2X)	S4360500	X	X	X	X	X	6
96	HYDROBLOCK VORLAUF-PLATTENWÄRMETAUSCHER	S4852900			X	X	X	6
97	VORLAUFLEITUNG PLW CBR/AP	S4955100			X	X	X	6
98	HYDROBLOCK VORLAUF-PUMPE	S4852800	X	X	X	X	X	6
99	SICHERUNGSSTIFT LEITUNG HYDROBLOCK	S4747100	6X	6X	6X	6X	6X	6
101	SICHERHEITSVENTIL 3 BAR	S4852500	X	X	X	X	X	6
102	DICHTUNG PUMPE 1" (2X)	S0009000	2X	2X	2X	2X	2X	6
103	RÜCKLAUFLEITUNG PUMPE CBR-AP+BOGEN	S4963300	X	X	X	X	X	6
104	KUPPLUNG RÜCKLAUF ICON	S4847500	X	X	X	X	X	6
105	LEITUNG VORLAUF ICON	S4851500	X	X	X	X	X	6
106	HYDROBLOCK RÜCKLAUF - SOLO	S4858100	X	X				6
109	STOPFEN VORLAUF SOLO	S4847400	X	X				6
110	SCHRAUBE M5 X 10 INBUS (4X)	S4859900			4X	4X	4X	6
113	DECKEL KUNSTSTOFF RÜCKL.-GRP.	S4950800			X	X	X	6
114	O-RING DECKEL RÜCKL.-GRP.	S4950900			X	X	X	6
115	CLIP DECKEL RÜCKL.-GRP.	S4950600			X	X	X	6
116	BYPASS INTERN	S4875700	X	X	X	X	X	6
117	SICHERUNGSKLAMMER Ø19MM (2X)	S4885700	X	X	X	X	X	6
126	O-RING Ø 21.82X3.53 (3X)	S4852700	X	X	X	X	X	6
128	SCHRAUBE M5X12 INBUS (3X)	S4440000	2X	2X	2X	2X	2X	6
129	STIFT STRÖMUNGSSCHALTER HYDROBLOC	S4747200			X	X	X	6

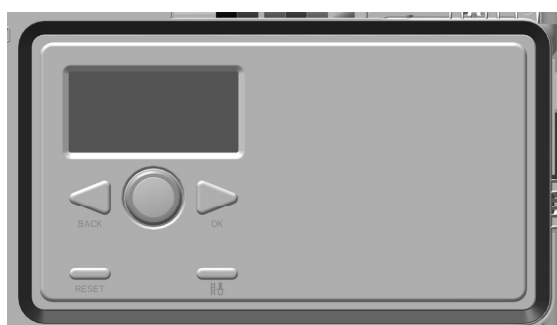
Einzelteile der elektrischen Komponenten ATAG i Zone



Pos.	Umschreibung	Artikel Nr.	ATAG i Zone-Serie					
			Solo		Kombi			
			i24SZ	i35SZ	i28CZ	i28ECZ	i36ECZ	
130	GASARMATUR I-SERIE	S4856300	X	X	X	X	X	6
131	DICHTUNG VERSCHR. 3/4" GASV.	S4340830	X	X	X	X	X	6
132	VENTILATOR 325VDC ICON1	S4946500	X		X	X		6
	VENTILATOR 325VDC ICON2	S4946600		X			X	6
133	O-RING Ø13,94X2,62 GELB GASVENTIL	S4328710	X	X	X	X	X	6
134	HAUPTGASLEITUNG	S4853500	X	X	X	X	X	6
135	SEKUNDÄRE GASLEITUNG	S4853600	X	X	X	X	X	6
136	Bis P1935xxxx (8/19) Motor austauschen mit untenstehendem Satz:							
	MOTOR + EINSATZ 3WV EK	S4968500			X	X	X	6
	Nach P1936xxxx (9/19) Bei Ausführung mit Motor mit weißer Unterseite: Motor austauschen mit:							
	MOTOR INT. 3-WEGEVENTIL EK	S4927700			X	X	X	6
137	STRÖMUNGSSCHALTER F1	S4746800			X	X	X	6
138	WARMWASSERFÜHLER 10 KOHM	S4746100			X	X	X	6
139	PUMPE UPM4 15-75 130 6U 230V IPWM	S5042300	X	X	X	X	X	6
140	WASSERDRUCKSENSOR 5V CBR-AP TOP	S4917800	X	X	X	X	X	6
141	RÜCKLAUFFÜHLER 10 KOHM	S4746000	X	X	X	X	X	6
142	ZÜNDTRAFO	S4851000	X	X	X	X	X	6
143	ELEKTRODENBLOCK INKL. DICHTUNG ICON	S4863600	X	X	X	X	X	6
144	ZÜNDKABELSET	S4863800	X	X	X	X	X	6
145	NTC VORLAUF 10 KOHM ICON	S4891600	X	X	X	X	X	6
146	VORDERSEITE BEDIENEINHEIT CBR-AP	S4910400	X	X	X	X	X	6
147	FEUERUNGSAUTOMAT CBR-AP	S4933000	X	X	X	X	X	6
148	DRUCKTASTEN CBR-AP	S4910800	X	X	X	X	X	6
149	DISPLAY TOP HMI CBR-AP	S4962600	X	X	X	X	X	6
	KABELBAUM DP CBR	S4917000	X	X	X	X	X	6
150	VERSCHLUSS LMU I-SERIE	S4884500	2X	2X	2X	2X	2X	6
151	RÜCKSEITE BEDIENEINHEIT CBR-AP	S4910500	X	X	X	X	X	6
152	SICHERUNG 2,5 AT 250V (3X)	S4933600	X	X	X	X	X	6
153	STECKER EBUS ROSE	S4920700	X	X	X	X	X	6
	STECKER TW OT HIMMELBLAU	S4920600	X	X	X	X	X	6
	STECKER TW GPI WEIß	S4920300	X	X	X	X	X	6
	STECKER TW NTC4 LACHSROT	S4920900	X	X	X	X	X	6
154	KABELBAUM KOMBI WILO KPL.V3	S5040800	X	X	X	X	X	6
	KABELBAUM DREIWEGEVENTIL CBR-AP	S4927500			X	X	X	6
155	ANSCHLUSSKABEL CBR-EU MIT STECKER	S4960900	X	X	X	X	X	6
156	DICHTUNG BEDIENEINHEIT I-SERIE	S4845000	X	X	X	X	X	6
158	DREHKNOPF TOP HMI	S4910900	X	X	X	X	X	6
159	ABDECKUNGEN STECKER	S4930800	X	X	X	X	X	6
160	HAUPTSCHALTER 230V CBR-AP/QR	S4931100	X	X	X	X	X	6
161	AUSSENFÜHLER A- i- QR -Serie	ARZ0055U	X	X	X	X	X	5
162	HYDR. WEICHE TWW SPEICHERF. T3/T10	S4015900	X	X				6

ATAG i Zone (CBR 3.0)

ATAG



i24SZ

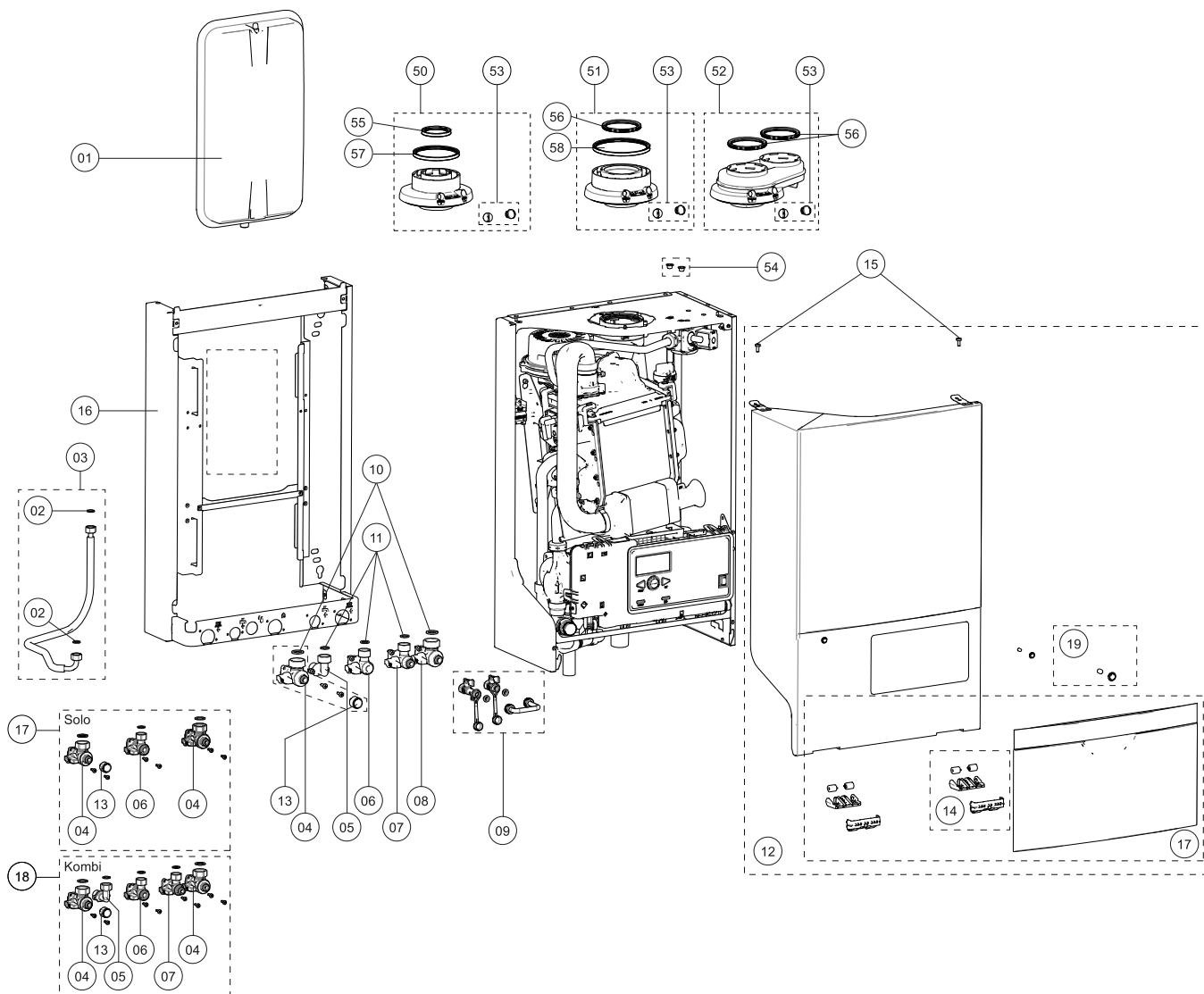
i35SZ

i28CZ

i28ECZ

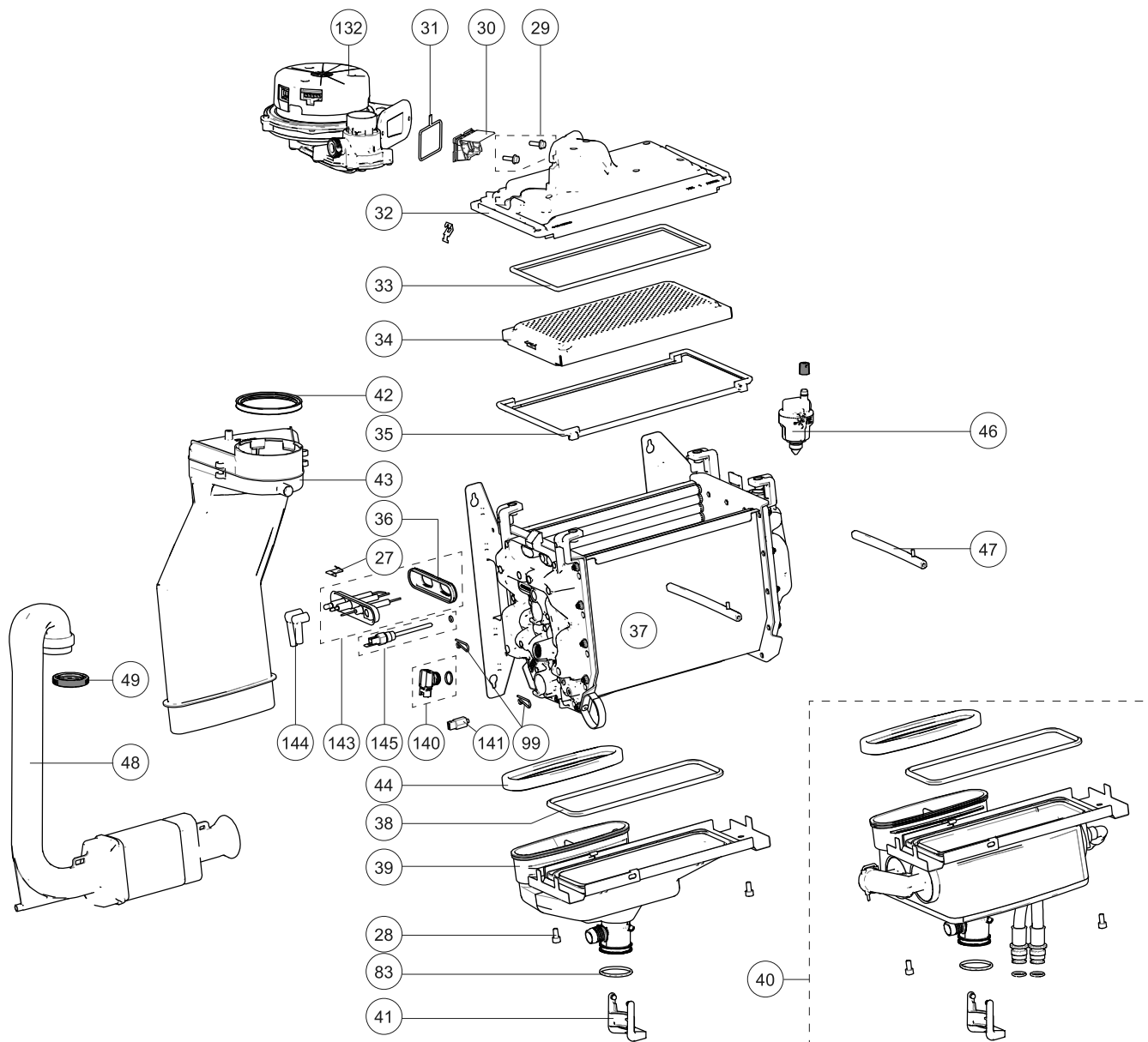
i36ECZ

Einzelteile der Verkleidung ATAG i Zone (CBR 3.0)



Pos.	Umschreibung	Artikel Nr.	ATAG i Zone-Serie V3.0					i	
			Typ	Solo		Combi			
				i24SZ	i35SZ	i28CZ	i28ECZ		i36ECZ
				iCon1	iCon2	iCon1	iCon1		iCon2
Wärmetauschertyp	SY24B50D	SY35B50D	TY28B50D	TY28E50D	TY36E50D				
Artikel Nnr. Kessel									
Baujahr			10/22 >						
7	AUSDEHNUNGSGEFÄß 8 L I-SERIE	S4854300	Zubehör			Zubehör	Zubehör		6
02	DICHTUNG 15X11X2 AUSDEHNUNGSGEFÄß (S4431600		Zubehör			Zubehör	Zubehör		6
03	FLEXSCHLAUCH AUSDEHNUNGSGEFÄß I-SE S4856900		Zubehör			Zubehör	Zubehör		6
04	HAHN G3/4" X G3/4" WARM + MANOMETER	S4881000	X	X	X	X	X	X	6
05	ANSCHLUSS 1/2"X1/2"	S4881400			X	X	X	X	6
06	HAHN G1/2" X G3/4" GAS	S4881300	X	X	X	X	X	X	6
07	HAHN G1/2" X G1/2" KALT	S4881200			X	X	X	X	6
08	HAHN G3/4" X G3/4" WARM	S4881100	X	X	X	X	X	X	6
09	FÜLLEINHEIT I-SERIE	S4857300			Zubehör	Zubehör	Zubehör		6
10	DICHTUNG 3/4" (3X)	S4531400	X	X	X	X	X	X	6
11	DICHTUNG 18X12X1,5 BLAU (3X)	S6002509	X	X	X	X	X	X	6
12	VERKLEIDUNG I-SERIE	S4875100	X	X	X	X	X	X	6
13	MANOMETER G 1/8 EXTERN	S4868100	X	X	X	X	X	X	6
14	SCHARNIER KESSEL	S4877400	2X	2X	2X	2X	2X	2X	6
15	KLAPPE HAUBE I-SERIE	S4875500	X	X	X	X	X	X	6
16	BOLZEN M5X12 GR FASE ZS DIN 7985 (5X)	S4418710	2X	2X	2X	2X	2X	2X	6
17	ANSCHLUSSET ARMATUREN SOLO	S4866400	X	X					6

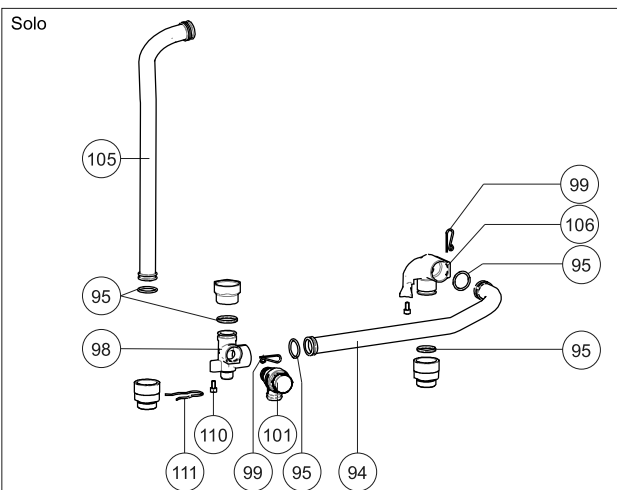
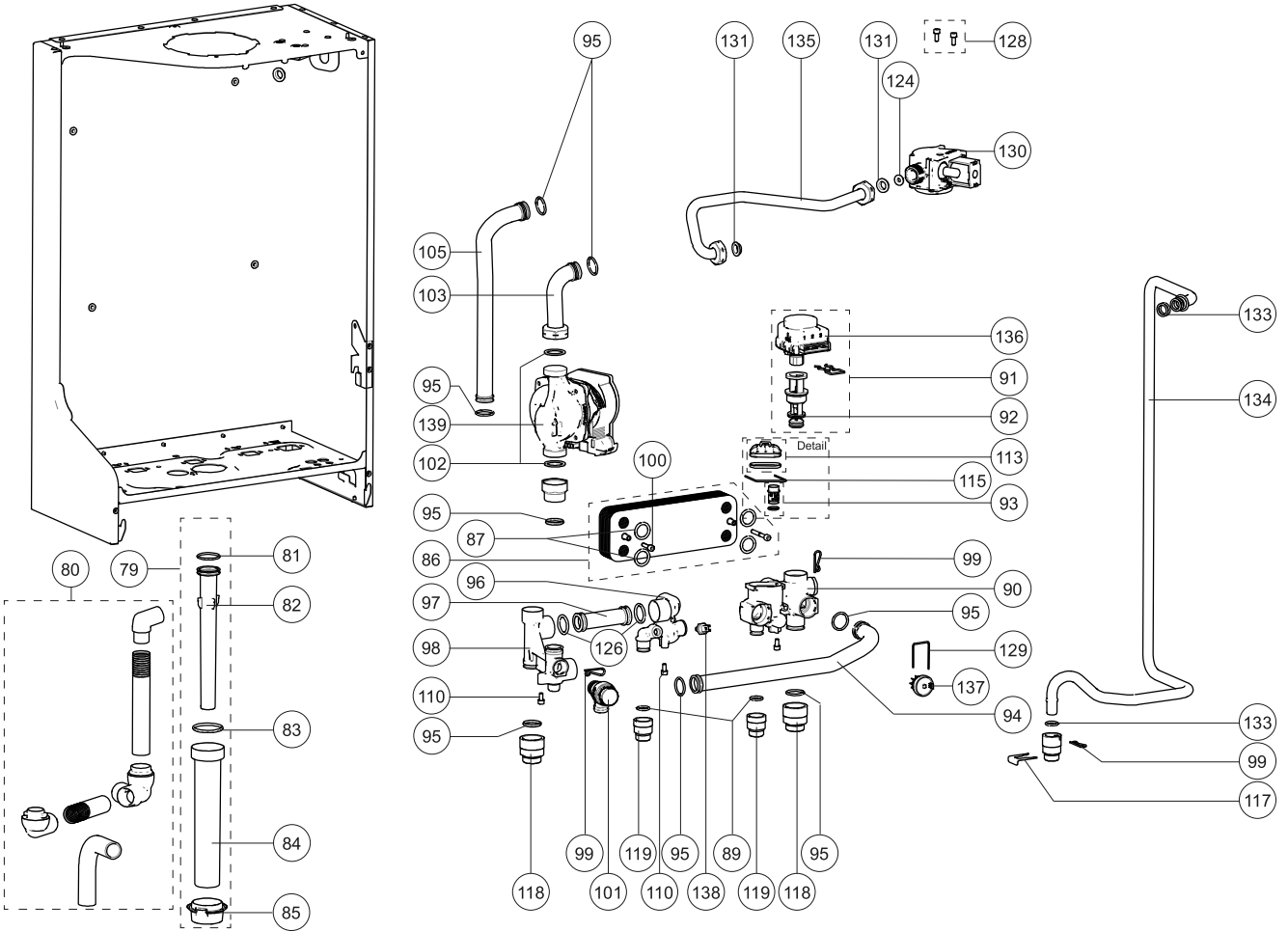
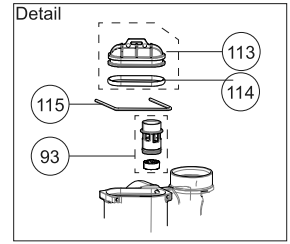
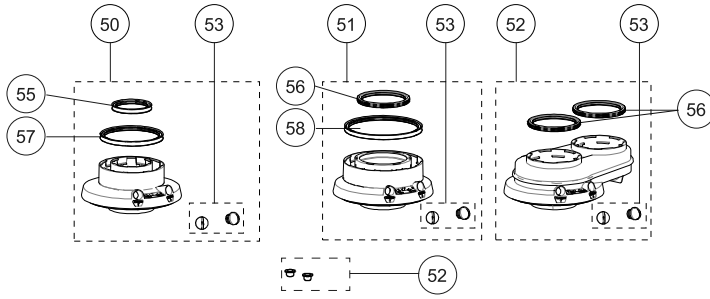
Einzelteile des Wärmetauschers ATAG i Zone (CBR 3.0)



Komplette Inspektions- und Wartungssets finden Sie auf Seite 165!

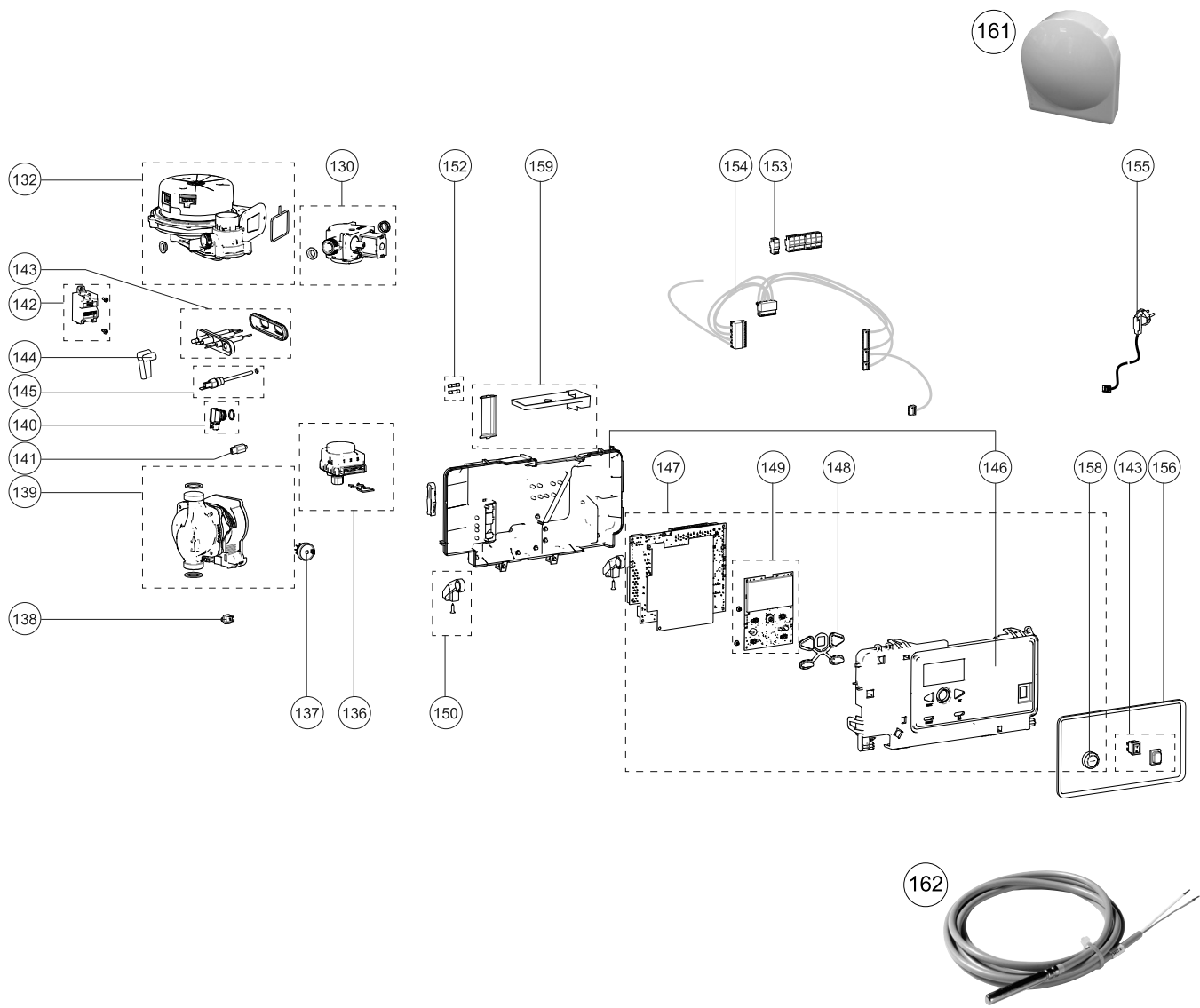
Pos.	Umschreibung	Artikel Nr.	ATAG i Zone-Serie V3.0					i	
			Typ	Solo		Combi			
				i24SZ	i35SZ	i28CZ	i28ECZ		i36ECZ
				iCon1	iCon2	iCon1	iCon1		iCon2
Wärmetauschertyp	SY24B50D	SY35B50D	TY28B50D	TY28E50D	TY36E50D				
Artikel Nnr. Kessel									
Baujahr	10/22 >								
18	ANSCHLUSSSET ARMATUREN KOMBI	S4866300			X	X	X	6	
19	Magnethalter + Magnet (2x)	S5031700	X	X	X	X	X	6	
50	ANSCHLUSSADAPTER 60/100 I-SERIE	RA10C0P1	optional	optional	optional	optional	optional	5	
51	ANSCHLUSSADAPTER 80/125 I-SERIE	RA10C0P0	X	X	X	X	X	6	
52	ANSCHLUSSADAPTER 80/80 I-SERIE	RA10T0P0	optional	optional	optional	optional	optional	5	
53	MESSSTOPFEN KONZ. ANSCHLUSSSTÜCK (¿ S4742600		X	X	X	X	X	6	
54	STOPFEN TRANSPARENT Ø10 (2X)	S4378100	X	X	X	X	X	6	
55	DICHTUNG ABGASROHR Ø 60 (3X)	S4932700	X	X	X	X	X	6	
56	LIPPENDICHTUNG ABGAS 80MM (3X)	S4816700	X	X	X	X	X	6	
57	DICHTUNG ABGASSTUTZEN 100MM (3X)	S4816800	X	X	X	X	X	6	
58	DICHTUNG ABGASROHR Ø125 (3X)	S5031500	X	X	X	X	X	6	
27	SPERRFEDER ELEKTRODENBLOCK ICON (2) S4850400		X	X	X	X	X	6	
28	SCHRAUBE M 6X12 INBUS EDELSTAHL (3X)	S4860300	2X	2X	X	X	2X	6	
29	BOLZEN M 5X16 DIN 933.8.8 (5X)	S4313100	2X	2X	2X	2X	2X	6	
30	RÜCKSTROMSICHERUNG MISCHKOPF ICON AA07400U		X	X	X	X	X	6	
31	DICHTUNG VENTILATOR/ MISCHKOPF ICON	S4850200	X	X	X	X	X	6	
32	MISCHKOPF ICON 1	S4883300			X	X		6	
32	MISCHKOPF ICON 2	S4883400	X	X			X	6	
33	DICHTUNG MISCHKOPF/BRENNER ICON1	S4850000			X	X		6	
33	DICHTUNG MISCHKOPF/BRENNER ICON2	S4850100	X	X			X	6	
34	BRENNER ICON 1	S4849100			X	X		6	
34	BRENNER ICON 2	S4849200	X	X			X	6	
35	DICHTUNG MISCHKOPF ICON1	S4849800			X	X		6	
35	DICHTUNG MISCHKOPF ICON2	S4849900	X	X			X	6	
36	DICHTUNG IONIS.-ZÜNDELEK. ICON	S4849600	X	X	X	X	X	6	
37	WAERMETAUSCHER iCON1 V3.0	S4863110			X	X		6	
37	WAERMETAUSCHER iCON2 V3.0	S4863210	X	X			X	6	
38	DICHTUNG WAERMETAUSCH./KONDENSW.iC	S4854610			X	X		6	
38	DICHTUNG WAERMETAUSCH./KONDENSW.iC	S4854710	X	X			X	6	
39	ABGASSAMMELSCHALE ICON1	S4863400			X	X		6	
39	ABGASSAMMELSCHALE ICON2	S4863500	X	X				6	
40	ECONOMISER KPL. CBR-AP ICON1	S4962300				X		6	

Einzelteile der hydraulischen Komponenten ATAG i Zone (CBR 3.0)



Pos.	Umschreibung	Artikel Nr.	ATAG i Zone-Serie V3.0					i	
			Typ	Solo		Combi			
				i24SZ	i35SZ	i28CZ	i28ECZ		i36ECZ
				iCon1 SY24B50D	iCon2 SY35B50D	iCon1 TY28B50D	iCon1 TY28E50D		iCon2 TY36E50D
Wärmetauschertyp									
Artikel Nnr. Kessel									
Baujahr		10/22 >							
40	ECONOMISER KPL. CBR-AP ICON2	S4962400					X	6	
41	SIPHON VERSCHLUSS I-SERIE	S4846800	X	X	X	X	X	6	
42	DICHTUNG ABGASROHR	S4884300	X	X	X	X	X	6	
43	ABGASROHR I-SERIE	S4844700	X	X	X	X	X	6	
44	DICHTUNG ABGASSAMMELS./ABGASROHR I-	S4855900	X	X	X	X	X	6	
46	ENTLÜFTER VERCHROMT INKL. ADAPTER	S4419110	X	X	X	X	X	6	
47	KLEMMSTANGE ABGASSAMMELSCHALE ICC	S4850900	2X	2X	2X	2X	2X	6	
48	ANSAUGSTUTZEN I-SERIE	S4847800	X	X	X	X	X	6	
49	LIPPENDICHTUNG ANSAUGSTUTZEN DN40 I-	S4857000	X	X	X	X	X	6	
31+33+35+131	DICHTUNGSSATZ ICON1	S4867900	X		X	X		6	
31+33+35+131	DICHTUNGSSATZ ICON2	S4868000		X			X	6	
50	ANSCHLUSSADAPTER 60/100 I-SERIE	RA10C0P1	optional	optional	optional	optional	optional	5	
51	ANSCHLUSSADAPTER 80/125 I-SERIE	RA10C0P0	X	X	X	X	X	6	
52	ANSCHLUSSADAPTER 80/80 I-SERIE	RA10T0P0	optional	optional	optional	optional	optional	5	
53	MESSSTOPFEN KONZ. ANSCHLUSSSTÜCK (2	S4742600	X	X	X	X	X	6	
54	STOPFEN TRANSPARENT Ø10 (2X)	S4378100	X	X	X	X	X	6	
55	DICHTUNG ABGASROHR Ø 60 (3X)	S4932700	X	X	X	X	X	6	
56	LIPPENDICHTUNG ABGAS 80MM (3X)	S4816700	X	X	X	X	X	6	
57	DICHTUNG ABGASSTUTZEN 100MM (3X)	S4816800	X	X	X	X	X	6	
58	DICHTUNG ABGASROHR Ø125 (3X)	S5031500	X	X	X	X	X	6	
79	SIPHONSET KOMPLETT	S4863700	X	X	X	X	X	6	
80	KONDENSATABLAUFSET	S4894100	X	X	X	X	X	6	
81	O-RING Ø 28.25 X 2.62 SIPHONROHR ICON	S4851100	X	X	X	X	X	6	
82	SIPHONROHR I-SERIE	S4846700	X	X	X	X	X	6	
83	O-RING Ø 37.69X3.53 SIPHONBECHER ICON	S4851200	X	X	X	X	X	6	
84	SIPHONBECHER I-SERIE	S4846600	X	X	X	X	X	6	
85	DICHTUNG SIPHONBECHER-VERKLEIDUNG I-	S4846900	X	X	X	X	X	6	
86	PLATTENWAERMETAUSCHER ICON1	S4851310			X	X		6	
86	PLATTENWAERMETAUSCHER ICON2	S4851410					X	6	
87	O-RING Ø 18.64X3.53 PLATTENWT (4X)	S4743800			X	X	X	6	
90	RUECKLAUFGRUPPE KOMBI FLACH V3	S5040000			X	X	X	6	
91	MOTOR + EINSATZ 3WV EK	S4968500			X	X	X	6	
92	EINSATZ INT. 3-WEGEVENTIL EK	S4990000			X	X	X	6	
93	DURCHLAUFBEGRENZER WW 12,0 L/MIN BR	S4748500			X	X		6	
93	DURCHLAUFBEGRENZER WW 17,5 L/MIN GR	S4779600					X	6	
94	ROHR 3WV-PUMPE iCON ALU	S4851610	X	X	X	X	X	6	
95	O-RING Ø21,89X2,62 EPDM (2X)	S4360500	X	X	X	X	X	6	
96	HYDROBLOCK VORLAUF-PLATTENWÄRMET/	S4852900			X	X	X	6	
97	LEITUNG AUS PLATTENWT. CBR-AP ALU	S4955110			X	X	X	6	
98	HYDROBLOCK VORLAUF-PUMPE SATZ V3	S5040700			X	X	X	6	
	HYDROBLOCK PUMPE SOLO	S5040200	X	X				6	
99	SICHERUNGSSTIFT LEITUNG HYDROBLOCK	S4747100	3X	3X	3X	3X	3X	6	
100	SCHRAUBE M5 X 20 INBUS (4X)	S4858500	2X	2X	2X	2X	2X	6	
101	SICHERHEITSVENTIL 3 BAR	S4852500	X	X	X	X	X	6	

Einzelteile der elektrischen Komponenten ATAG i Zone (CBR 3.0)



Pos.	Umschreibung	Artikel Nr.	ATAG i Zone-Serie V3.0					i	
			Typ	Solo		Combi			
				i24SZ	i35SZ	i28CZ	i28ECZ		i36ECZ
				iCon1	iCon2	iCon1	iCon1		iCon2
Wärmetauschertyp		SY24B50D	SY35B50D	TY28B50D	TY28E50D	TY36E50D			
Artikel Nnr. Kessel									
Baujahr		10/22 >							
102	DICHTUNG PUMPE 1" (2X)	S0009000	2X	2X	2X	2X	2X	6	
103	RUECKLAUFLEITUNG PUMPE CBR-AP ALU	S5040400	X	X	X	X	X	6	
105	ROHR VORLAUF iCON ALU	S5040500			X	X	X	6	
	ROHR VORLAUF iCON ALU	S5040600	X	X				6	
106	HYDROBLOCK RÜCKLAUF SOLO V3	S4858110	X	X				6	
110	SCHRAUBE M5 X 10 INBUS (4X)	S4859900			4X	4X	4X	6	
111	KLEMMFEDER GASLEITUNG E-SERIE	S4404800	X	X	X	X	X	6	
113	DECKEL KUNSTSTOFF RÜCKL.-GRP.	S4950800			X	X	X	6	
114	O-RING DECKEL RÜCKL.-GRP.	S4950900			X	X	X	6	
115	CLIP DECKEL RÜCKL.-GRP.	S4950600			X	X	X	6	
117	SICHERUNGSKLAMMER Ø19MM (2X)	S4885700	X	X	X	X	X	6	
125	SCHRAUBE M5X12 INBUS (3X)	S4440000	X	X	X	X	X	6	
126	O-RING Ø 21.82X3.53 (3X)	S4852700	2X	2X	3X	3X	3X	6	
127	GASDÜSE Ø5,06 H2 iCON1 G20	S5041900			X	X		6	
	GASDÜSE Ø5,53 H2 iCON2 G20	S5042000	X	X			X	6	
129	STIFT STRÖMUNGSSCHALTER HYDROBLOC	S4747200			X	X	X	6	
130	GASARMATUR I-SERIE	S4856300	X	X	X	X	X	6	
131	DICHTUNG VERSCHR. 3/4" GASV.	S4340830	X	X	X	X	X	6	
132	VENTILATORMOTOR 325VDC iCON1 V3	S4946510	X		X	X		6	
132	VENTILATOR 325VDC iCON2	S4946600		X			X	6	
133	O-RING Ø 13.94X2.62 HNBR BLAU (3X)	S4328720	X	X	X	X	X	6	
134	GASLEITUNG PRIMÄR ALU	S4853510	X	X	X	X	X	6	
135	GASLEITUNG SEKUNDÄR ALU	S4853610	X	X	X	X	X	6	
136	MOTOR INT. 3-WEGEVENTIL EK	S4927700			X	X	X	6	
137	STRÖMUNGSSCHALTER F1	S4746800			X	X	X	6	
138	WARMWASSERFÜHLER 10 KOHM	S4746100			X	X	X	6	
139	PUMPE WILO PARA 7-60 IPWM	S5028000	X	X	X	X	X	6	
140	WASSERDRUCKSENSOR 5V CBR-AP TOP	S4917800	X	X	X	X	X	6	
141	RÜCKLAUFFÜHLER 10 KOHM	S4746000	X	X	X	X	X	6	
142	ZÜNDTRAFO	S4851000	X	X	X	X	X	6	
143	ELEKTRODENBLOCK INKL. DICHTUNG iCON	S4863600	X	X	X	X	X	6	
144	ZÜNDKABELSET	S4863800	X	X	X	X	X	6	
145	NTC VORLAUF 10 KOHM iCON	S4891600	X	X	X	X	X	6	
146	VORDERSEITE BEDIENEINHEIT CBR-AP	S4910400	X	X	X	X	X	6	
147	FEUERUNGSAUTOMAT I-ZONE V3.0 DE	S5043100	X	X	X	X	X	6	
148	DRÜCKTASTEN CBR-AP	S4910800	X	X	X	X	X	6	
149	DISPLAY TOP HMI CBR-AP EU V3.0	S4962610	X	X	X	X	X	6	
	Kabel Display - Feuerungsautomat	S4917000	X	X	X	X	X	6	
150	VERSCHLUSS LMU I-SERIE	S4884500	2X	2X	2X	2X	2X	6	
151	RÜCKSEITE BEDIENEINHEIT CBR-AP	S4910500	X	X	X	X	X	6	
152	SICHERUNG 2,5 AT 250V (3X)	S4933600	X	X	X	X	X	6	
153	STECKER EBUS ROSE	S4920700	X	X	X	X	X	6	
153	STECKER TW OT HIMMELBLAU	S4920600	X	X	X	X	X	6	
153	STECKER TW GPI WEIß	S4920300	X	X	X	X	X	6	
153	STECKER TW NTC4 LACHSROT	S4920900	X	X	X	X	X	6	
154	KABELBAUM KOMBI WILO KPL.V3	S5040800			X	X	X	6	
	KABELBAUM SOLO WILO KPL. CBR-AP V3	S5041000	X	X				6	
155	ANSCHLUSSKABEL CBR-EU MIT STECKER	S4960900	X	X	X	X	X	6	
156	DICHTUNG BEDIENEINHEIT I-SERIE	S4845000	X	X	X	X	X	6	
158	DREHKNOPF TOP HMI	S4910900	X	X	X	X	X	6	
159	ABDECKUNGEN STECKER	S4930800	X	X	X	X	X	6	
160	HAUPTSCHALTER 230V CBR-AP/QR	S4931100	X	X	X	X	X	6	
161	AUSSENFÜHLER A- i- QR -Serie	ARZ0055U	X	X	X	X	X	5	
162	HYDR. WEICHE TWW SPEICHERF. T3/T10	S4015900	X	X				6	

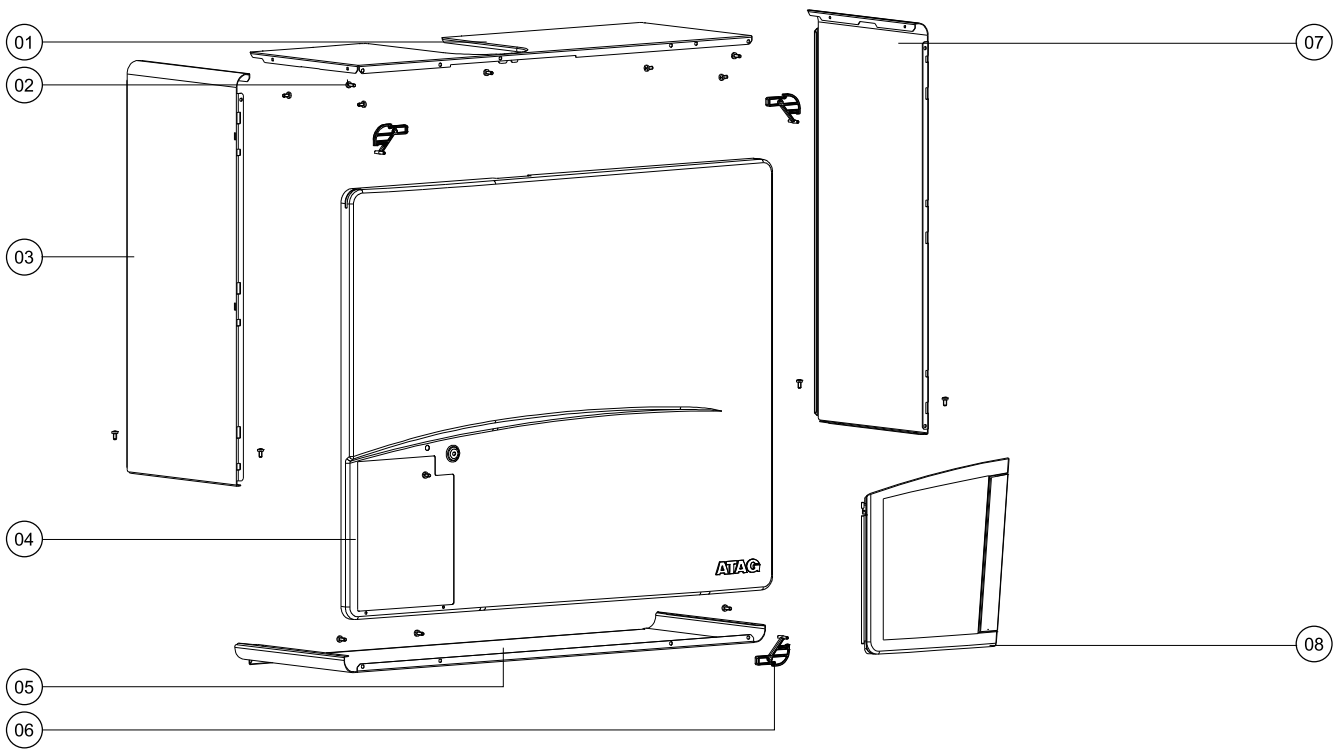
ATAG Q (HE)

Q
ATAG



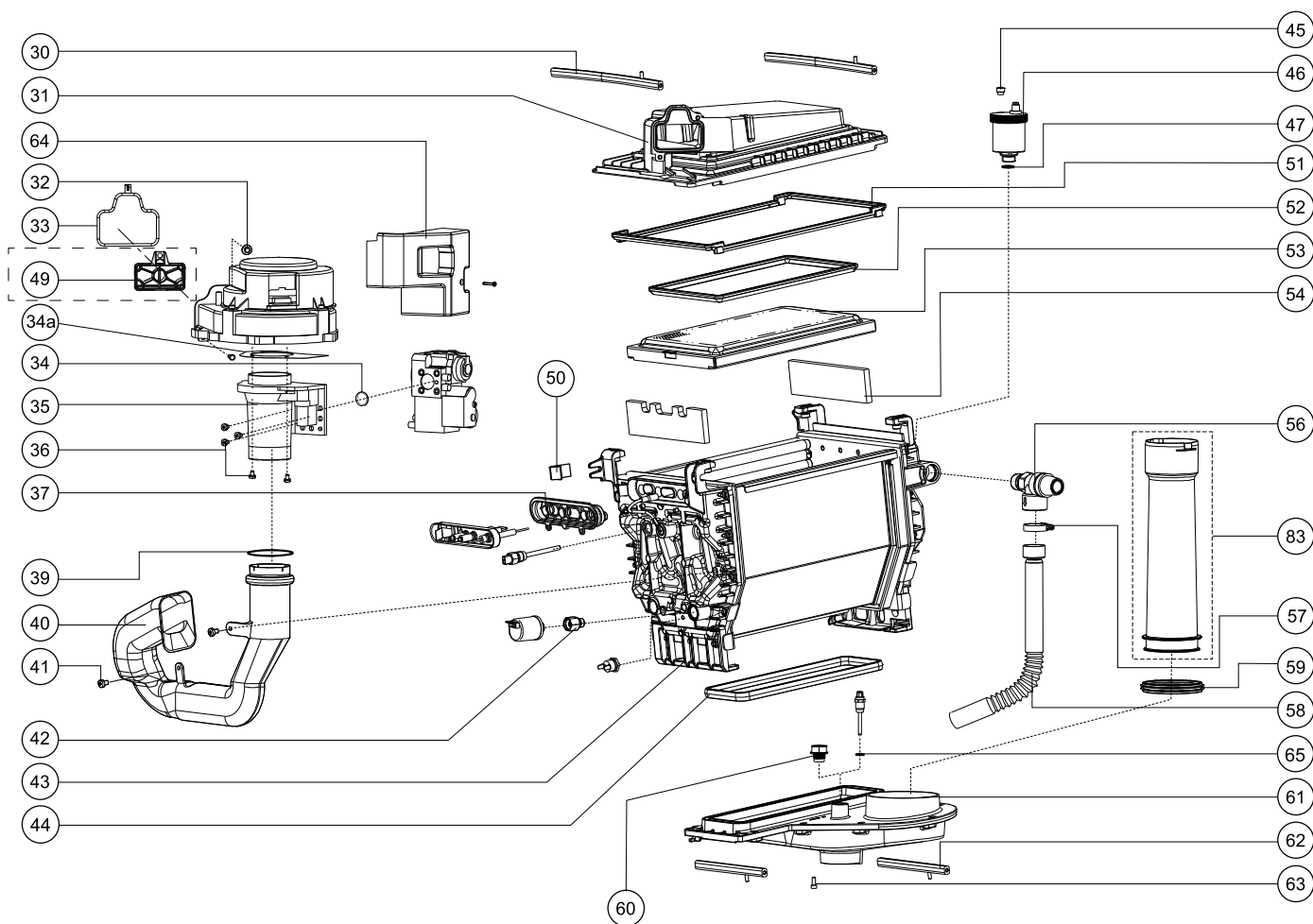
- Q15S (HE)
- Q25S (HE)
- Q25C (HE)
- Q38S (HE)
- Q38C (HE)
- Q51S (HE)
- Q60S (HE)

Einzelteile der Verkleidung ATAG Q (HE)



Pos. Beschreibung	Artikel Nr.	ATAG Q							i
		Solo					Kombi		
		Q15S (HE)	Q25S (HE)	Q38S (HE)	Q51S (HE)	Q60S (HE)	Q25C (HE)	Q38C (HE)	
00 LOGO ATAG	S4727300	X	X	X	X	X	X	X	6
01 Außenhaube/Verkleidung komplett Q15S/Q25S/Q38S	S4736300	X	X	X					6
Außenhaube/Verkleidung komplett Q25C/Q38C	S4736400						X	X	6
Außenhaube/Verkleidung komplett Q51S/Q60S	S4736500				X	X			6
02 BOLZEN M 5X16 DIN 933.8.8 (5X)	S4313100	X	X	X	X	X	X	X	6
03 SEITEN VERKLEIDUNG LINKS Q	S4728000	X	X	X	X	X	X	X	6
04 VORDERSEITE VERKLEIDUNG Q15/25/38S	S4727400	X	X	X					6
VORDERSEITE VERKLEIDUNG Q25/38C							X	X	
VORDERSEITE VERKLEIDUNG Q51S/Q60S	S4727500				X	X			6
05 BODEN VERKLEIDUNG Q15/25/38S		X	X	X					
BODEN VERKLEIDUNG Q25/38C							X	X	
BODEN VERKLEIDUNG Q51/60					X	X			
06 KUNSTSTOFFECKE AUßENHAUBE Q-KESSEL (3X S4726700		X	X	X	X	X	X	X	6
07 SEITEN VERKLEIDUNG RECHTS Q		X	X	X	X	X	X	X	
08 TÜR VEKLEIDUNG Q	S4731400	X	X	X	X	X	X	X	6
10 INSTRUKTIONSKARTE ATAG Q	8B50020x	X	X	X	X	X	X	X	
BETRIEBSANLEITUNG Q-SERIE	8B52400x	X	X	X	X	X	X	X	
MONTAGEANLEITUNG Q-SERIE	8B51400x	X	X	X	X	X	X	X	
SCHRAUBE VENT-GASV. M5X10 (5X)	S4345800	X	X	X	X	X	X	X	6

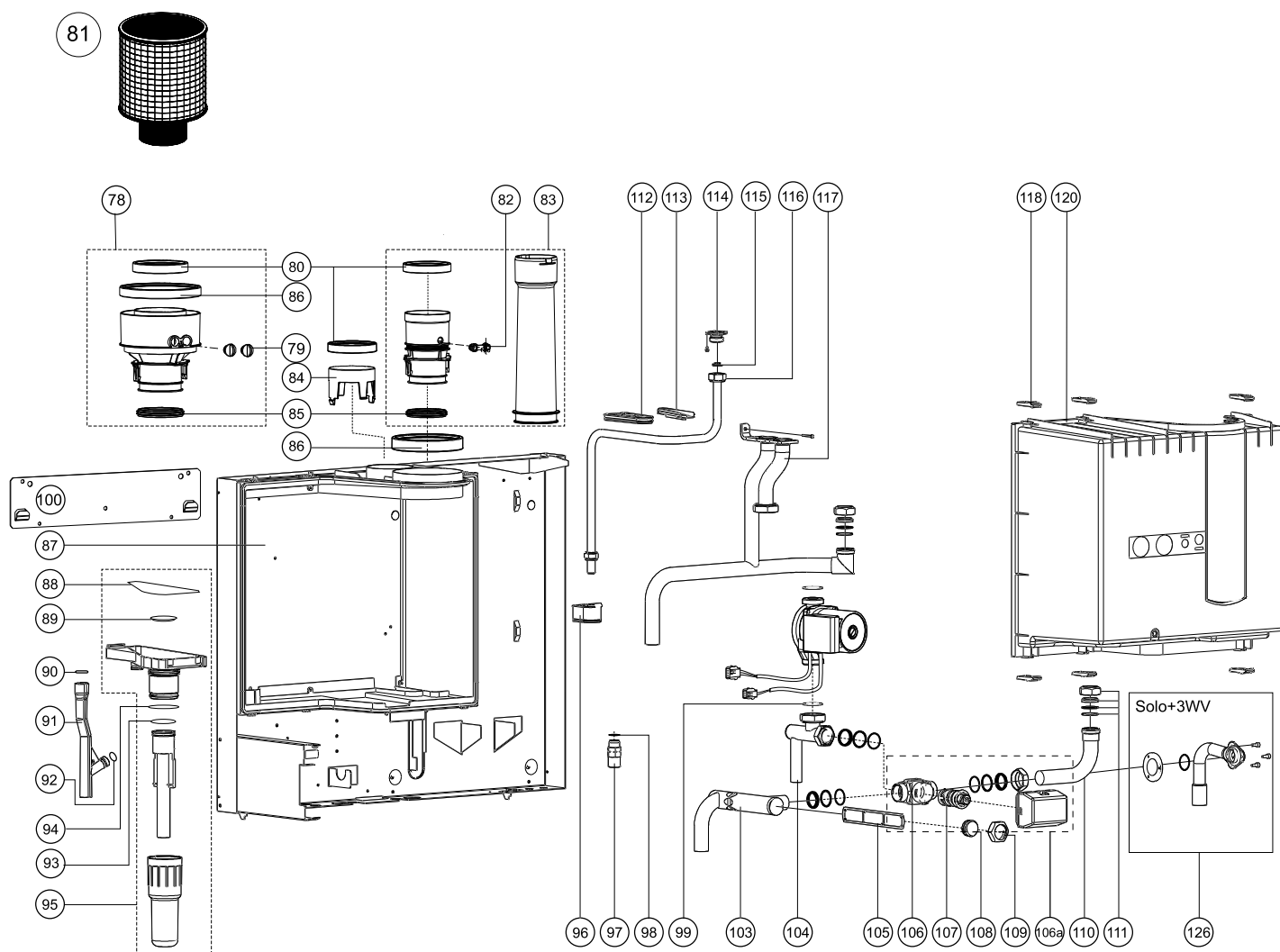
Einzelteile des Wärmetauschers ATAG Q (HE)



Komplette Inspektions- und Wartungssets finden Sie auf Seite 164!

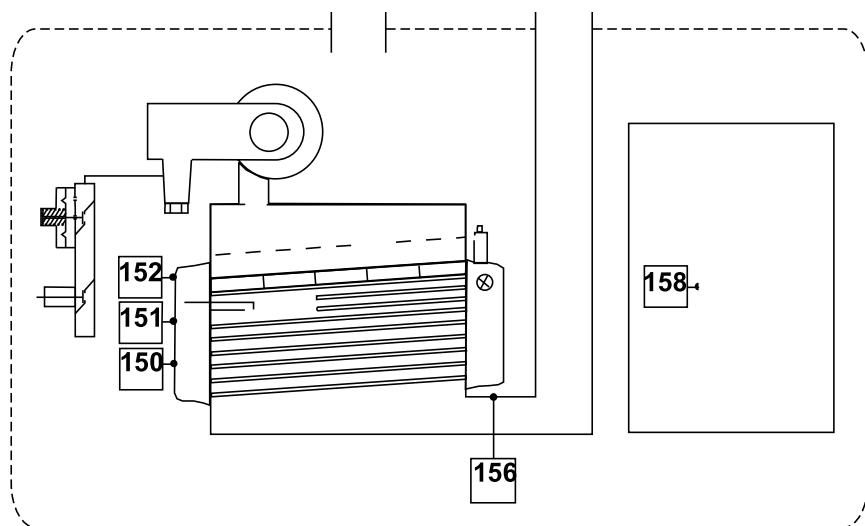
Pos.	Beschreibung	Artikel Nr.	ATAG Q						i
			Solo			Kombi			
			Q15S (HE)	Q25S (HE)	Q38S (HE)	Q51S (HE)	Q60S (HE)	Q25C (HE)	
30	BEFESTIG.STANGE MISCHKOPF LANG	S4310800	X	X	X	X	X	X	6
31	MISCHKOPF OSS1	S4735000	X	X					6
	MISCHKOPF OSS2	S4735100			X			X	6
	MISCHKOPF OSS3/4	S4735200				X		X	6
32	BOLZEN M 5X16 DIN 933.8.8 (5X)	S4313100	X	X	X	X	X	X	6
33	DICHTUNG VENT./MISCHKOPF SHR	S4305700	X	X	X	X	X	X	6
34	DICHTUNG GASVENT.-VENTURI	S4337610	X	X	X	X	X	X	6
34a	DICHTUNG VENTURI-VENT. SHR	S4325610	X	X	X	X	X	X	6
35	VENTURI SHR24/OSS1	S4318810	X	X					6
	VENTURI SHR35	S4318920			X			X	6
	VENTURI SHR60/OSS2-4	S4319020				X		X	6
36	BOLZEN M5X12 GR FASE ZS DIN 7985 (5X)	S4418710	X	X	X	X	X	X	6
37	DICHTUNG ION/ZUNDUNG OSS	S4709800	X	X	X	X	X	X	6
39	DICHTUNG DÄMPFER-VENTURI SHR	S4309500	X	X	X	X	X	X	6
40	LUFTEINL.DÄMPFER E/PF/SHR15/24	S4347510	X	X					6
	LUFTEINL.DÄMPFER E/SHR32/35,OSS2	S4325510			X		X	X	6
	LUFTEINL.DÄMPFER SHR51/60,OSS3/4	S4324720				X			6
41	SCHRAUBE M5X8 (3X)	S4167500	X	X	X	X	X	X	6
42	WASSERSCHLOSS DRUCKSENSOR	S4325900	X	X	X	X	X	X	6
43	Wärmetauscher bis P1613xxxxx (03/16):								
	WÄRMETAUSCHER OSS1	S4731000	X	X					6
	WÄRMETAUSCHER OSS2	S4731100			X		X	X	6
	WÄRMETAUSCHER OSS3	S4731300				X			6
	WÄRMETAUSCHER OSS4	S4731200					X		6
	*ab P1614xxxxx (04/16) Einführung HE-Version:								
	WÄRMETAUSCHER OSS1 HE	S4872000	X*	X*					6
	WÄRMETAUSCHER OSS2 HE	S4872100			X*		X*	X*	6
	WÄRMETAUSCHER OSS3 HE	S4885600				X*			6
	WÄRMETAUSCHER OSS4 HE	S4872200					X*		6
	INBUS MIT KUGELKOPF 5MM+T-GRIFF	S4363710	X	X	X	X	X	X	6
44	DICHTUNG UNTERTEIL OSS1	S4709500	X	X					6
	DICHTUNG UNTERTEIL OSS2	S4714900			X		X	X	6
	DICHTUNG UNTERTEIL OSS3/4	S4724500				X			6
45	KAPPE ENTLÜFTER SHR (3X)	S4380600	X	X	X	X	X	X	6
46	ENTLÜFTER VERCHROMT INKL. ADAPTER	S4419110	X	X	X	X	X	X	6
47	O-RING Ø13,94X2,62 ENTL. (2X)	S4342300	X	X	X	X	X	X	6
49	Nur für Q51S und Q60S in Kaskade für Austausch von RO0800PU:								
	Umbausatz Mischkopf Q15-Q60S HE für Rückstromsicherung + Mischkopf	S4894900				X	X		6
	RÜCKSTROMSICHERUNG MISCHKOPF OSS	AA000100							6
50	FEDER ZÜND-/IONISATIONSELEKTRODE (2X)	S4710400	X	X	X	X	X	X	6
51	ABDICHTUNG WÄRMETAUSCHER ABGAS	S4709100	X	X					6
	DICHT.WARMET./MISCHKOPF OSS2	S4718400			X		X	X	6
	DICHT.WARMET./MISCHKOPF OSS3/4	S4719900				X			6
52	DICHT.BRENNER/MISCHKOPF OSS1	S4717200	X	X					6
	DICHT.BRENNER/MISCHKOPF OSS2	S4717300			X		X	X	6
	DICHT.BRENNER/MISCHKOPF OSS3/4	S4717400				X			6
53	BRENNERKASSETTE OSS1	S4714600	X	X					6
	BRENNERKASSETTE OSS2	S4714700			X		X	X	6
	BRENNERKASSETTE OSS3/4 NEU (NUR ERDGAS)	S4825600				X			6
	SERVICESET FLÜSSIGGAS Q51S	S4878700				X			6
	SERVICESET FLÜSSIGGAS Q60S	S4878800					X		6
54	SATZ ISOLIERPLATTEN Q/E	S4730900	X	X	X	X	X	X	6
56	SICHERHEITSVENTIL 3B PF/E/SHR	S4344630	X	X	X	X	X	X	6
57	SCHLAUCHKLEMMEN 20-32MM EDELST.	S4395600	X	X	X	X	X	X	6
58	LEITUNG SICHERH.VENTILSATZ SHR	S4467300	X	X	X	X	X	X	6
59	LIPPENDICHTUNG Ø63 ABGAS	S4307900	X	X					6
	LIPPENDICHTUNG Ø80 ABGAS	S4304200			X		X	X	6
60	STOPFEN 1/4"	S4674500	X	X	X	X	X	X	6
61	KONDENSWANNE SATZ OSS1	S4730600	X	X					6
	KONDENSWANNE SATZ OSS2	S4730700			X		X	X	6
	KONDENSWANNE SATZ OSS3/4	S4730800				X			6
62	BEFESTIG.STANGE COND.W.PF/E/SHR	S4310700	X	X	X	X	X	X	6
63	SCHRAUBE M5X12 INBUS (3X)	S4440000	X	X	X	X	X	X	6
64	GASVENTIL ABDECKKAPPE	S4558000			X	X		X	6
65	O-RING Ø5,00X2,00 VORLAUFSENS. (5X)	S4329400	X	X	X	X	X	X	6
78	KONZENTRISCHES ANSCHLUSSSTÜCK	AA1CA05U	X	X	X	X	X	X	5
79	MESSSTOPFEN KONZ. ANSCHLUSSSTÜCK (2X)	S4742600	X	X	X	X	X	X	6
80	DICHTUNG LUFTZUFUHR Ø80 SHR	S4323510	X	X	X	X	X	X	6
81	LUFTFILTER	DFL080KU	X	X	X	X	X	X	5
82	DURCHFÜHR+STOPF ABGASROHR EPDM	S4521600	X	X	X	X	X	X	6
83	ABGASSYSTEM PPSATZ 15-24KW MR	S4499400	X	X					6
	ABGASSYSTEM PP SATZ 35KW ZR	S4500500			X		X	X	6
	ABGASSYSTEM PPSATZ 51-60KW MR	S4500800				X			6
84	DECKEL ZULUFT 80 SHR	S4323310	X	X	X	X	X	X	6
85	DICHTUNG ABGASROHR PP SHR	S4472600	X	X	X	X	X	X	6
86	DICHTUNG ZULUFT Ø120	S4323710	X	X	X	X	X	X	6

Einzelteile der hydraulischen Komponenten ATAG Q (HE)



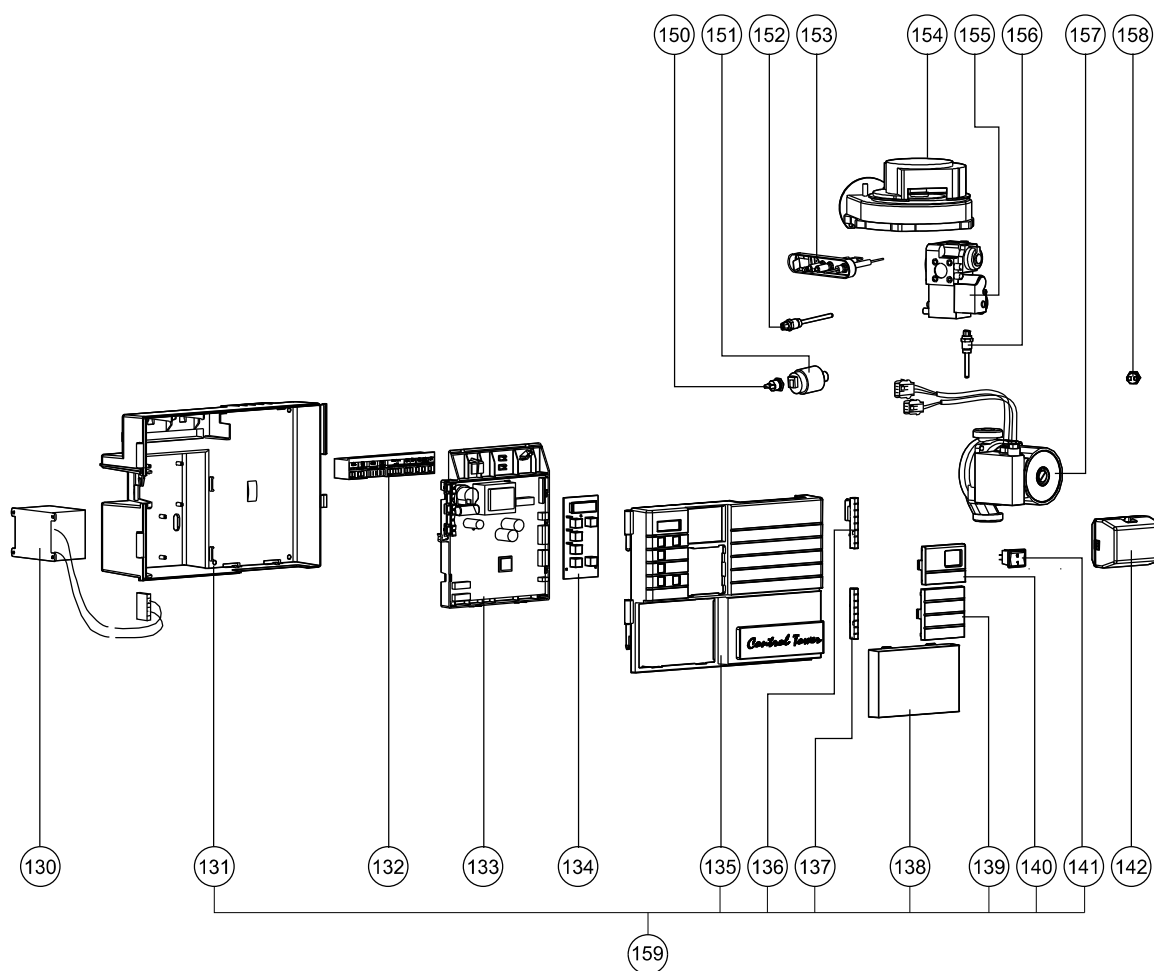
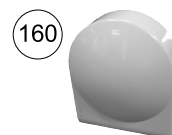
Pos.	Beschreibung	Artikel Nr.	ATAG Q							i
			Solo				Kombi			
			Q15S (HE)	Q25S (HE)	Q38S (HE)	Q51S (HE)	Q60S (HE)	Q25C (HE)	Q38C (HE)	
87	LUFTK. RÜCKSEITE SHR15/24/35	S4316100	X	X	X			X	X	6
	LUFTK. RÜCKSEITE SHR51/60	S4316210				X	X			6
88	DICHTUNG SIPHONWANNE-LUFTK.SHR	S4339110	X	X	X	X	X	X	X	6
89	DICHTUNG SIPHON-LUFTK. SHR	S4316300	X	X	X	X	X	X	X	6
90	O-RING Ø19,50X1,80 KONDENSWANNE	S4312100	X	X	X	X	X	X	X	6
91	KONDENSATABLAUFROHR SHR	S4316500	X	X	X	X	X	X	X	6
92	O-RING Ø12,42X1,78	S4342400	X	X	X	X	X	X	X	6
93	O-RING Ø40X3,5 SIPH.KOND.W.SHR	S4309900	X	X	X	X	X	X	X	6
94	O-RING Ø50X3,5 SIPHONW. SHR	S4316400	X	X	X	X	X	X	X	6
95	SIPHON KOMPLETT SHR PP	S4451610	X	X	X	X	X	X	X	6
96	GEHÄUSEDICHTUNG GASLEITUNG SHR	S4307100	X	X	X	X	X	X	X	6
97	VERSCHR.GASL. 1/2"+ O-RING SHR	S4493300	X	X	X			X	X	6
	VERSCHR.GASL. 3/4"+ O-RING SHR	S4498800				X	X			6
98	O-RING Ø13,94X2,62 GELB GASVENTIL	S4328710	X	X	X	X	X	X	X	6
99	PUMPENDICHTUNG (2X)	S1003810	X	X	X	X	X	X	X	6
100	WANDMONTAGEL.PF/E-SHR15/24/35	S4341610	X	X	X					6
	WANDMONTAGELEISTE SHR24T/35T	S4341810						X	X	6
	WANDMONTAGELEISTE SHR51/60	S4341710				X	X			6
103	ROHR RÜCKL.-3WV FILT. SHR15-35	S4317700	X	X	X			X	X	6
	ROHR RÜCKL.-PUMPE FILT.SHR51/60	S4326700				X	X			6
	ÜBERGANGSVERSCHR.1"X28 VR/HR	S1050500	X	X	X			X	X	6
	ÜBERG.VERSCHR.5/4"RX35MM	S4334200				X	X			6
	O-RING Ø50X3,5 SIPHONW. SHR	S4316400	X	X	X	X	X	X	X	6
104	ROHR 3WV-PUMP EXT.EXP.GEF. SHR	S4318020	X	X	X					6
105	FILTER RÜCKLAUFROHR SHR	S4317500	X	X	X	X	X	X	X	6
106	DREIWEGEVENTILGEH. VC O-RING	S4308200	X	X	X			X	X	6
106a	DREIWEGEVENTIL SATZ VC2010 1"R	S4381800	X	X	X			X	X	6
107	EINSATZ VC-DREIWEGEVENTIL	S4268400	X	X	X			X	X	6
	SCHLÜSSEL EINSATZ VC-3W.VENT.	S4452900	X	X	X			X	X	6
108	FILTERKAPPE PF/E/SHRR	S4317610	X	X	X	X	X	X	X	6
	O-RING Ø25,07 X 2,62 3W-VENTIL	S4158300	X	X	X	X	X	X	X	6
109	ÜBERWURFMUTTER M35 3Ø	S4259500	X	X	X	X	X	X	X	6
110	ROHR SPEICHER-3WVENT. SHR	S4317900						X	X	6
111	VERSCHR.SATZ SPEICHER KOMBI (2X)	S4272100						X	X	6
	ÜBERWURFMUTTER M35 3Ø	S4259500						X	X	6
	O-RING Ø26,70X 1,78 SPEICHER	S4259800						X	X	6
112	GEHÄUSEDICHTUNG VOR-/RÜCKL SHR	S4310610	X	X	X	X	X	X	X	6
113	SERVICEDICHTUNG LUFTK.-WT. SHR	S4317200	X	X	X	X	X	X	X	6
114	VERSCHR.GASVENTIL 3/4"SHR	S4340900	X	X	X	X	X	X	X	6
	O-RING Ø21,89X2,62 GASLEITUNG	S4334500	X	X	X	X	X	X	X	6
115	DICHTUNG VERSCHR. 3/4" GASV.	S4340830	X	X	X	X	X	X	X	6
116	GASLEITUNG SHR15/24	S4340410	X	X						6
	GASLEITUNG SHR35/51/60	S4340510			X	X	X	X	X	6
117	ROHR VORLAUF SHR15/24	S4318510	X	X						6
	ROHR VORLAUF SHR35	S4318610			X					6
	ROHR SPEICHER-ZH SHR35	S4318300					X	X		6
	ROHR VORLAUF SHR51/60	S4318700				X	X			6
	O-RING Ø29,74X3,53 VORL/RÜCK (2X)	S4312300	X	X	X	X	X	X	X	6
	VERSCHRAUBUNG 1/2"RX15 QUETSCH	S6010902					X	X		6
	SCHNEIDRING Ø15 MESSING	S4237500					X	X		6
	ÜBERGANGSVERSCHR.1"X28 VR/HR	S1050500	X	X	X			X	X	6
	DOPPEL KÜGELRING Ø28 MESSING	S4013000	X	X	X			X	X	6
	ÜBERG.VERSCHR.5/4"RX35MM	S4334200				X	X			6
	SCHNEITRING Ø35 MESSING	S4334300				X	X			6
	FÜLL./ENTLEHRHAHN VR/HR	S1002200	X	X	X	X	X	X	X	6
118	VERSCHLUSS LUFTKASTEN ROT SHR	S4322500	X	X	X	X	X	X	X	6
120	LUFKASTEN SHR 15-24-35	S4315800	X	X	X			X	X	6
	LUFKASTEN SHR 51-60	S4315900				X	X			6
	DICHTUNG Ø5,5 EPDM	S4397000	X	X	X	X	X	X	X	6
126	FLANSCH 3-WEGEVENTIL	S4371700	X	X	X					6
	O-RING Ø26,70X 1,78 SPEICHER	S4259800	X	X	X					6
	ROHR SPEICHER-DWV SOLO SHR ZGC	S4371800	X	X	X					6
	SCHRAUBE M5X12 INBUS (3X)	S4440000	X	X	X					6

Einzelteile der elektrischen Komponenten ATAG Q (HE)



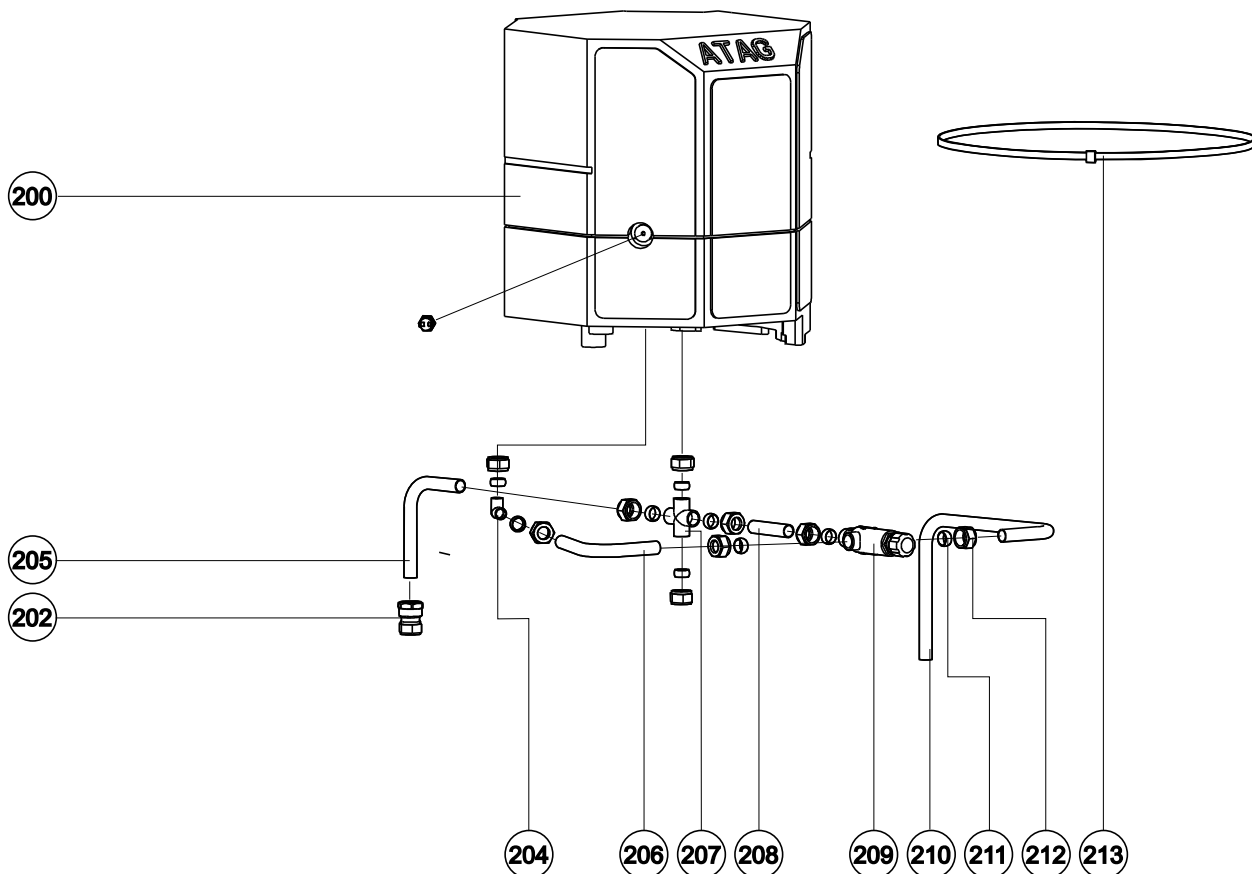
- 152 T1 Vorlaufsensor
- 150 T2 Rücklaufsensor
- 158 T3 Brauchwassersensor
- 156 T5 Abgassensor

- 151 P1 Wasserdrucksensor

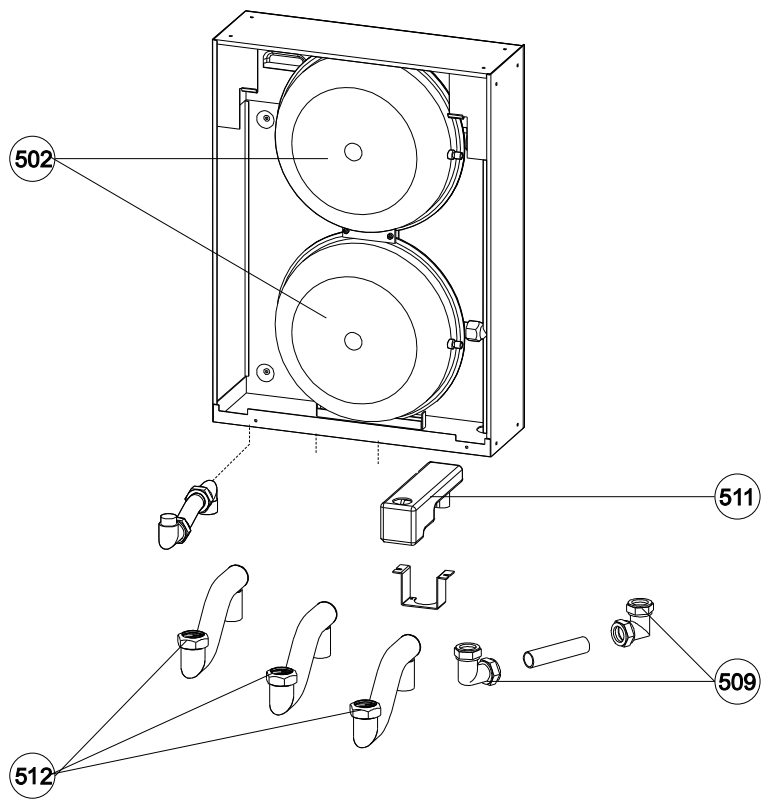


Pos. Beschreibung	Artikel Nr.	ATAG Q							i
		Solo					Kombi		
		Q15S (HE)	Q25S (HE)	Q38S (HE)	Q51S (HE)	Q60S (HE)	Q25C (HE)	Q38C (HE)	
130 TRAF0 72 VA + SCHRAUBEN	S4324900	X	X	X	X	X	X	X	6
SCHRAUBE 3,5X9,5 VERZ.D7981 (5X)	S4370300	X	X	X	X	X	X	X	6
131 CONTROL TOWER RÜCKSEITE SHR	S4322700	X	X	X	X	X	X	X	6
132 KABELBAUM SHR	S4398510	X	X	X	X	X	X	X	6
AUFKLEBER KLEMMLEISTE CT	8B35220x	X	X	X	X	X	X	X	6
NETZANSCHLUSSKABEL INKL. STECKER L=190 C	S4334400	X	X	X	X	X	X	X	6
STECKER 2-POLIG LILA	S4320300	X	X	X	X	X	X	X	6
STECKER 2-POLIG WEISS	S4320400	X	X	X	X	X	X	X	6
STECKER 2-POLIG SCHWARZ	S4320500	X	X	X	X	X	X	X	6
STECKER 3-POLIG GRÜN EXT.PUMPE	S4351300	X	X	X	X	X	X	X	6
STECKER 3-POLIG GRAU	S4380900								6
STECKER 3-POLIG TRANSPARENT	S4380800								6
STECKER 4-POLIG BRAUN	S4320600	X	X	X	X	X	X	X	6
STECKER 6-POLIG BLAU	S4350600	X	X	X	X	X			6
STECKER 3-POLIG ORANGE	S4379600	X	X	X	X	X	X	X	6
KABELBAUM 3W.VENT. SHR	S4319900						X	X	6
133 FEUERUNGSAUTOMAT 5415 HR.C. /SW1	S4711200	X	X	X	X	X	X	X	6
SICHERUNG GLAS 100MA 250V (3X)	S4352800	X	X	X	X	X	X	X	6
SICHERUNG GLAS 2,0AF 250V (3X)	S4353000	X	X	X	X	X	X	X	6
SICHERUNG GLAS 3,0AT 250V (3X)	S4352900	X	X	X	X	X	X	X	6
134 DISPLAY MCBA 1415 ATAGQ	S4713600	X	X	X	X	X	X	X	6
BANDKABEL DISPLAY L=420 SHR	S4320020	X	X	X	X	X	X	X	6
135 CONTROL TOWER VORN KPL. SHR	S4322600	X	X	X	X	X	X	X	6
136 VERSCHLUSS CT-LUFTK.		X	X	X	X	X	X	X	6
137 VERSCHLUSS CT		X	X	X	X	X	X	X	6
138 KAPPE CT UNTEN SHR	S4323000	X	X	X	X	X	X	X	6
139 KAPPE CONTROL TOWER MITTE SHR	S4322900	X	X	X	X	X	X	X	6
140 ABDECKKAPPE CT FÜR SCHALT.SHR	S4346200	X	X	X	X	X	X	X	6
141 SCHALTER 230V SHR	S4348400	X	X	X	X	X	X	X	6
142 MOTOR 3-VV VC2010 SHR	S4334910	X	X	X			X	X	6
150 NTC SHR/SPEICH/SGC T2/T3/T8/T9	S4309700	X	X	X	X	X	X	X	6
151 WASSERDRUCKSENSOR P1	S4466300	X	X	X	X	X	X	X	6
152 NTC VORLAUF T1 / E-PF NTC T3	S4307420	X	X	X	X	X	X	X	6
153 ZUNDELEKTRODE OSS	S4710100	X	X	X	X	X	X	X	6
ZÜNDKABEL SHR	S4323800	X	X	X	X	X	X	X	6
IONISATIONS KABEL SHR	S4323900	X	X	X	X	X	X	X	6
ERDUNGSKABEL Q+E	S4723200	X	X	X	X	X	X	X	6
154 VENTILATORMOTOR 24V DC 15/24	S4442720	X	X	X			X	X	6
VENTILATORMOTOR 230V SHR51/60	S4310520				X	X			6
ANSCHL.KABEL VENT.230VSHR51/60	S4319810				X	X			6
155 GASVENTIL PF/E/SHR	S4304700	X	X	X	X	X	X	X	6
ANSCHLUSSSTECKER (TRANSPARENT)	S4457300	X	X	X	X	X	X	X	6
156 NTC ABGAS T5 SHR.	S4339510	X	X	X	X	X	X	X	6
VERL.KABEL ABGASSENS. SHR51/60	S4352000				X	X			6
NTC ABGAS T5 + KABEL SHR	S4368200	X	X	X	X	X	X	X	6
157 PUMPE UPER PWM 20-60 S-HR		X	X				X		6
PUMPE UPER PWM 20-70 S-HR				X	X	X		X	6
Energiesparpumpe als Alternative:									6
PUMPE UPM 20-70 Q HOCHEFFIZIENZ	S4746300	X	X	X	X	X	X	X	6
158 NTC SHR/SPEICH/SGC T2/T3/T8/T9	S4309700						X	X	6
159 CONTROLTOWER GEHÄUSE SHR KOMPLETT	S4779400	X	X	X	X	X	X	X	6
160 AUßENFÜHLER ARV12 NTC 12KOHM	ARV1215U	X	X	X	X	X	X	X	5
161 SPEICHERFÜHLER SF5000 NTC 12KOHM	S4358610	X	X	X	X	X			5

Einzelteile des Warmwasserspeichers (Kombigeräte) ATAG Q (HE)



Einzelteile des Modulrahmens HRM5000

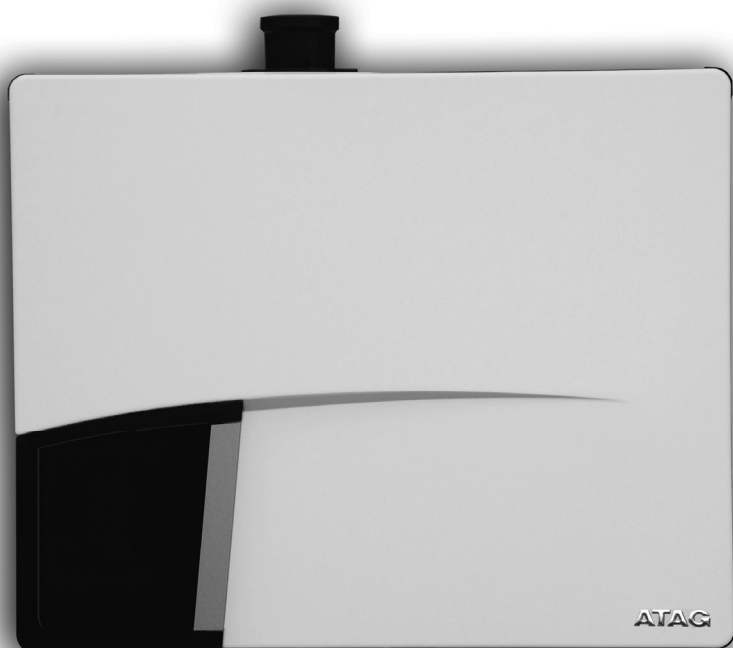


Pos.	Beschreibung	Artikel Nr.	ATAG Q						i	
			Solo			Kombi				
			Q15S (HE)	Q25S (HE)	Q38S (HE)	Q51S (HE)	Q60S (HE)	Q25C (HE)		Q38C (HE)
200	SPEICHER 14L 35KW S-HR	S4307010						X		6
	SPEICHER 25 LITER Q38C	S4730400							X	6
202	DOSIERVENTIL 11L/MIN BLAU/OR	S1046200						X		-
	DOSIER 12,5L/60°ROSA SHR51TI	S4264600							X	6
204	WINKELVERSCHRAUBUNG 15X15 QUETSCH	S4178600						X	X	6
205	ROHR Ø15 KALT SHRT	S4312600						X	X	6
206	ROHR Ø15 WARMW. MISCHVENT. SHR	S4312800						X	X	6
207	KREUZVERSCHR. 15MM QUETSCH	S4324400						X	X	6
208	ROHR Ø15 KALTW. MISCHVENT. SHR	S4312700						X	X	6
209	THERM.MISCHVENT. Ø15 QUETSCH	S4312500						X	X	6
210	ROHR Ø15 MISCH SHR	S4312900						X	X	6
211	SCHNEIDRING Ø15 MESSING	S4237500						X	X	6
212	VERSCHRAUBUNG 1/2"G 15 QUETSCH	S1035700						X	X	6
213	BEFESTIGUNGSBAND SPEICHER/EXP.	S4307300						X	X	6
	VERSCHR.SATZ SPEICHER KOMBI (2X)	S4272100						X	X	6

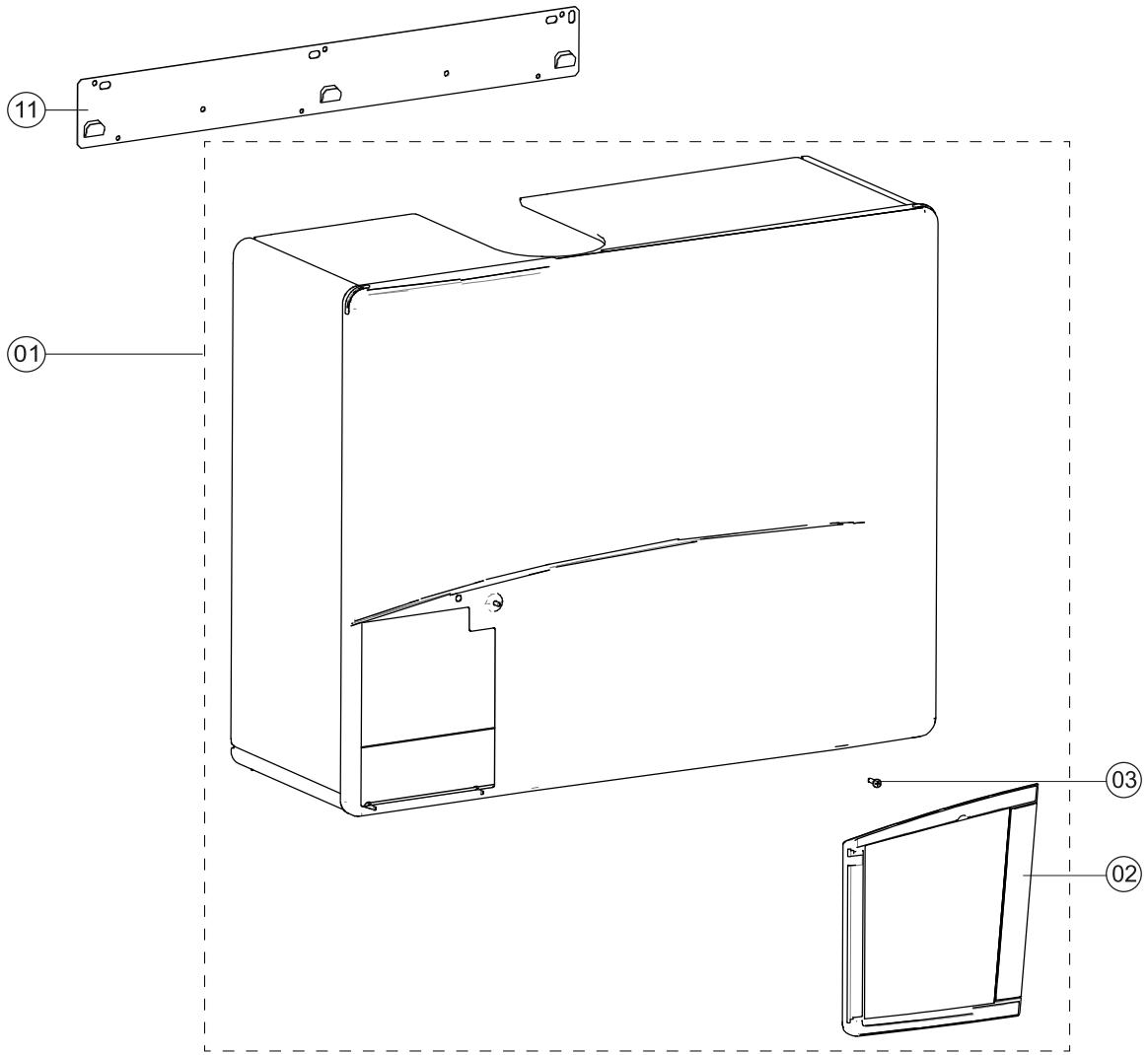
Pos.	Beschreibung	Artikel Nr.	Modulrahmen	i
			HRM5000-D	
502	AUSDEHNUNGSGEFÄß 10 LTR (MOD)	S4302000	X	6
509	WINKELVERSCHRAUBUNG 22X22MS	S4166900	X	6
511	EINLASSARMATUR CBV/H	S4358300	X	6
512	VERSCHR.SATZ SPEICHER KOMBI (2X)	S4272100	X	6
	ÜBERWURFMUTTER M35 30Ø	S4259500	X	6
	O-RING Ø26,70X 1,78 SPEICHER	S4259800	X	6

* Auslaufartikel

Q ATAG

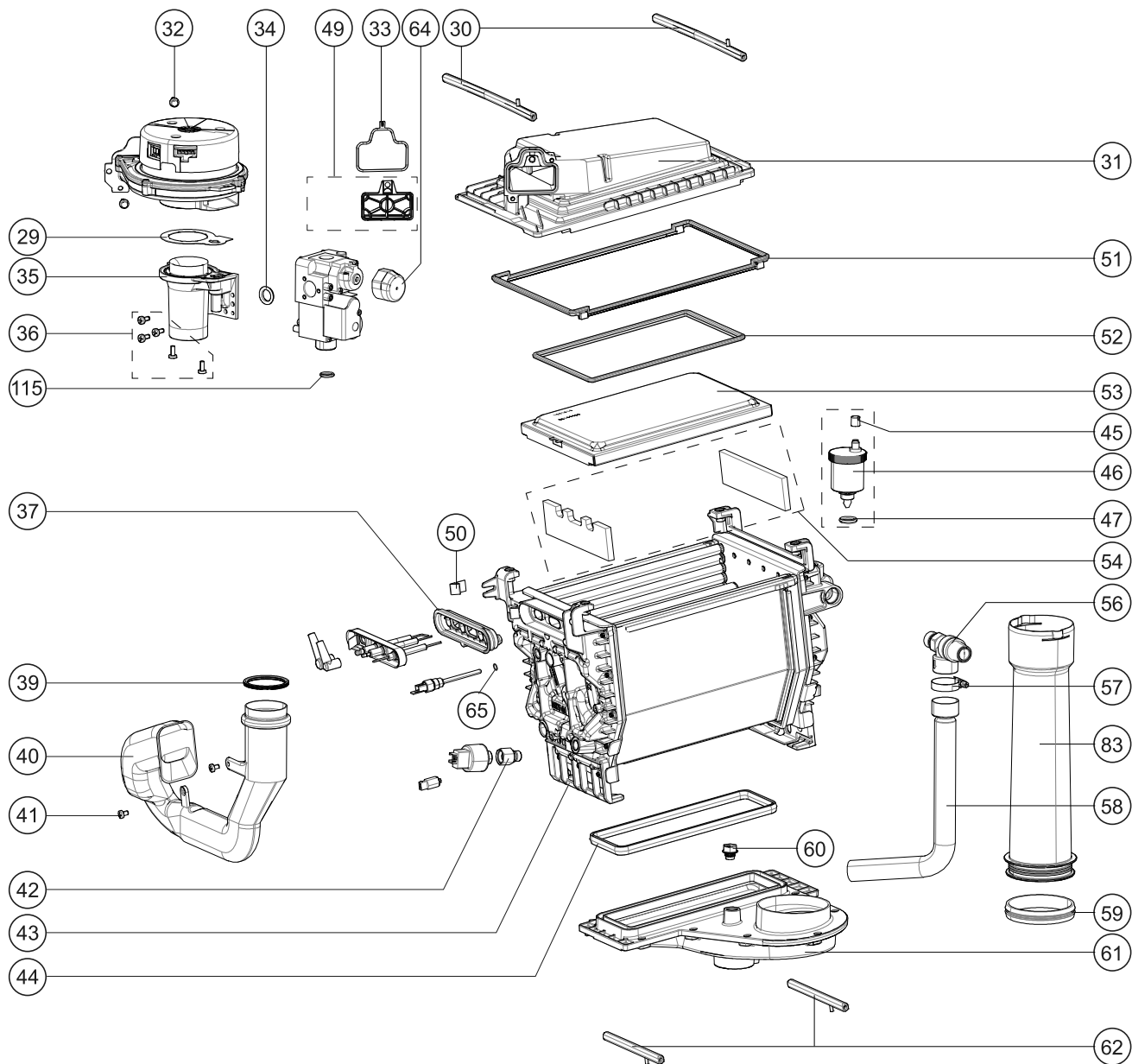


- Q15SR
- Q25SR
- Q25CR
- Q38SR
- Q38CR
- Q51SR
- Q60SR



Pos. Beschreibung	Artikel Nr.	ATAG QR							i	
		Q15SR	Q25SR	Solo	Q51SR	Q60SR	Kombi			
		OSS1	OSS1	Q38SR OSS2	OSS3	OSS4	Q25CR OSS2	Q38CR OSS2		
00 LOGO ATAG	S4727300	X	X	X	X	X		X	X	6
01 Außenhaube/Verkleidung komplett Q15S/Q25S/Q38S	S4736300	X	X	X						6
Außenhaube/Verkleidung komplett Q25C/Q38C	S4736400							X	X	6
Außenhaube/Verkleidung komplett Q51S/Q60S	S4736500				X	X				6
02 TÜR VEKLEIDUNG Q	S4731400	X	X	X	X	X		X	X	6
03 BOLZEN M 5X16 DIN 933.8.8 (5X)	S4313100	X	X	X	X	X		X	X	6
11 WANDMONTAGEL PF/E-SHR15/24/35	S4341610	X	X	X						6
WANDMONTAGELEISTE SHR24T/35T	S4341810							X	X	6
WANDMONTAGELEISTE SHR51/60	S4341710				X	X				6
MONTAGEANLEITUNG QR-SERIE	8B51630x	X	X	X	X	X		X	X	6

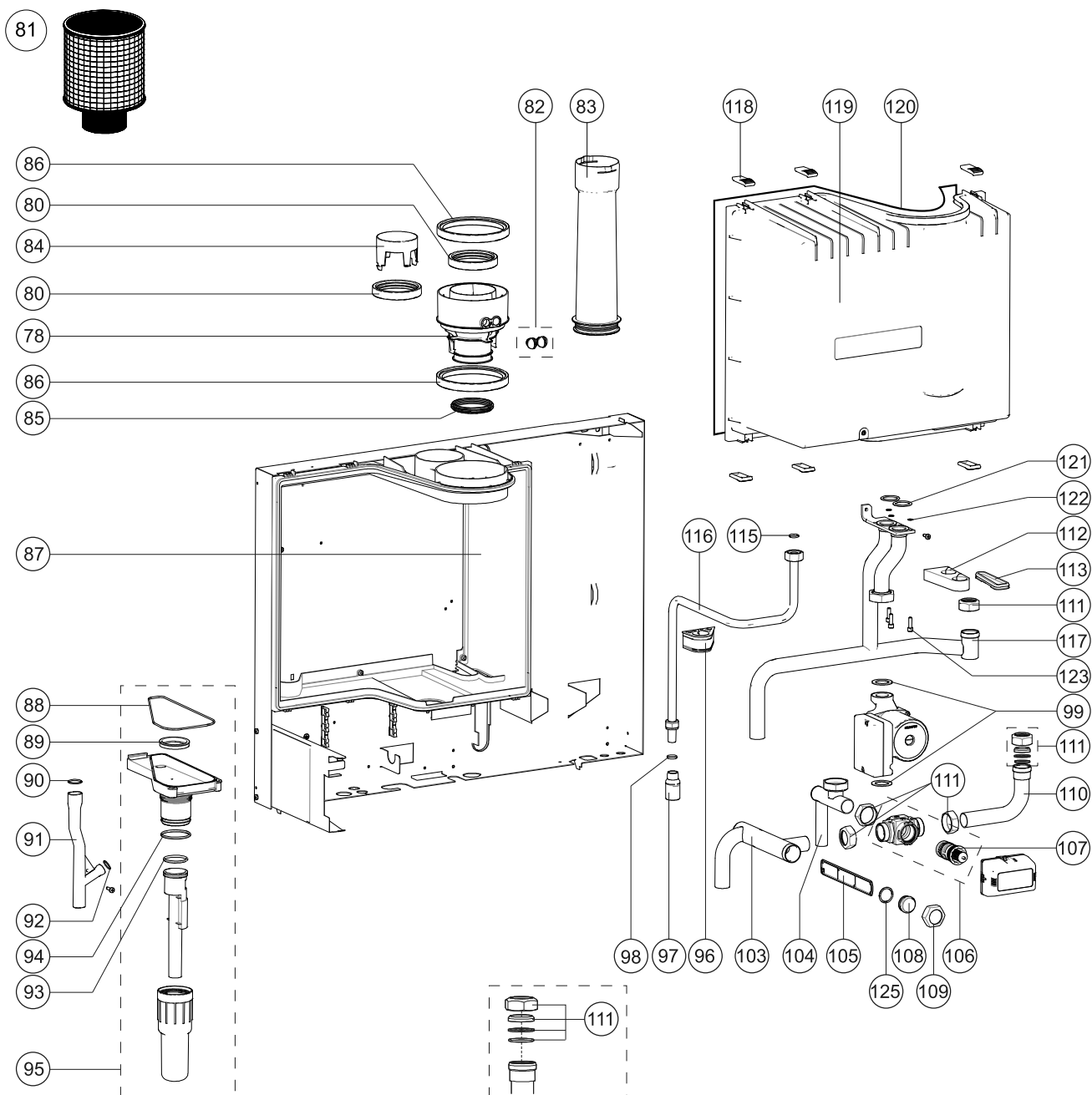
Einzelteile des Wärmetauschers ATAG QR



Komplette Inspektions- und Wartungssets finden Sie auf Seite 164!

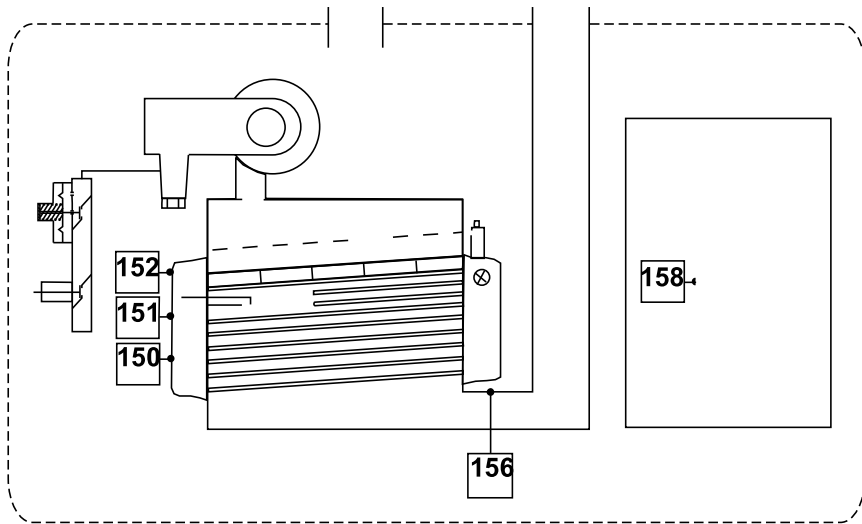
Pos.	Beschreibung	Artikel Nr.	ATAG QR						Kombi		i
			Q15SR	Q25SR	Solo Q38SR	Q51SR	Q60SR	Q25CR	Q38CR		
29	DICHTUNG VENTURI-VENT. SHR	S4325610	X	X	X	X	X	X	X	6	
30	BEFESTIG.STANGE MISCHKOPF LANG	S4310800	X	X	X	X	X	X	X	6	
31	MISCHKOPF OSS1	S4735000	X	X						6	
	MISCHKOPF OSS2	S4735100			X			X	X	6	
	MISCHKOPF OSS3/4	S4735200				X	X			6	
32	BOLZEN M 5X16 DIN 933.8.8 (5X)	S4313100	X	X	X	X	X	X	X	6	
33	DICHTUNG VENT./MISCHKOPF SHR	S4305700	X	X	X	X	X	X	X	6	
34	DICHTUNG GASVENT.-VENTURI	S4337610	X	X	X	X	X	X	X	6	
35	VENTURI SHR24/OSS1	S4318810	X	X						6	
	VENTURI SHR35	S4318920			X			X	X	6	
	VENTURI SHR60/OSS2-4	S4319020				X	X			6	
36	BOLZEN M5X12 GR FASE ZS DIN 7985 (5X)	S4418710	X	X	X	X	X	X	X	6	
37	DICHTUNG ION/ZUNDUNG OSS	S4709800	X	X	X	X	X	X	X	6	
39	DICHTUNG DÄMPFER-VENTURI SHR	S4309500	X	X	X	X	X	X	X	6	
40	LUFTEINL.DÄMPFER E/PF/SHR15/24	S4347510	X	X						6	
	LUFTEINL.DÄMPFER E/SHR32/35,OSS2	S4325510			X			X	X	6	
	LUFTEINL.DÄMPFER SHR51/60,OSS3/4	S4324720				X	X			6	
41	SCHRAUBE M5X8 (3X)	S4167500	X	X	X	X	X	X	X	6	
42	WASSERSCHLOSS DRUCKSENSOR	S4325900	X	X	X	X	X	X	X	6	
43	WÄRMETAUSCHER OSS1 HE	S4872000	X	X						6	
	WÄRMETAUSCHER OSS2 HE	S4872100			X			X	X	6	
	WÄRMETAUSCHER OSS3 HE	S4885600				X				6	
	WÄRMETAUSCHER OSS4 HE	S4872200					X			6	
	INBUS MIT KUGELKOPF 5MM+T-GRIFF	S4363710	X	X	X	X	X	X	X	6	
44	DICHTUNG UNTERTEIL OSS1	S4709500	X	X						6	
	DICHTUNG UNTERTEIL OSS2	S4714900			X			X	X	6	
	DICHTUNG UNTERTEIL OSS3/4	S4724500				X	X			6	
45	KAPPE ENTLÜFTER SHR (3X)	S4380600	X	X	X	X	X	X	X	6	
46	ENTLÜFTER VERCHROMT INKL. ADAPTER	S4419110	X	X	X	X	X	X	X	6	
47	O-RING Ø13,94X2,62 ENTL. (2X)	S4342300	X	X	X	X	X	X	X	6	
49	RÜCKSTROMSICHERUNG MISCHKOPF OSS	AA000100	X	X	X	X	X	X	X	6	
50	FEDER ZÜND-/IONISATIONSELEKTRODE (2X)	S4710400	X	X	X	X	X	X	X	6	
51	ABDICHTUNG WÄRMETAUSCHER ABGAS	S4709100	X	X						6	
	DICHT.WARMET./MISCHKOPF OSS2	S4718400			X			X	X	6	
	DICHT.WARMET./MISCHKOPF OSS3/4	S4719900				X	X			6	
52	DICHT.BRENNER/MISCHKOPF OSS1	S4717200	X	X						6	
	DICHT.BRENNER/MISCHKOPF OSS2	S4717300			X			X	X	6	
	DICHT.BRENNER/MISCHKOPF OSS3/4	S4717400				X	X			6	
53	BRENNERKASSETTE OSS1	S4714600	X	X						6	
	BRENNERKASSETTE OSS2	S4714700			X			X	X	6	
	BRENNERKASSETTE OSS3/4 NEU (NUR ERDGAS)	S4825600				X	X			6	
54	SATZ ISOLIERPLATTEN Q/E	S4730900	X	X	X	X	X	X	X	6	
56	SICHERHEITSVENTIL 3B PF/E/SHR	S4344630	X	X	X	X	X	X	X	6	
57	SCHLAUCHKLEMME 20-32MM EDELST.	S4395600	X	X	X	X	X	X	X	6	
58	LEITUNG SICHERH.VENTILSATZ SHR	S4467300	X	X	X	X	X	X	X	6	
59	LIPPENDICHTUNG Ø63 ABGAS	S4307900	X	X						6	
	LIPPENDICHTUNG Ø80 ABGAS	S4304200			X	X	X	X	X	6	
60	STOPFEN 1/4"	S4674500	X	X	X	X	X	X	X	6	
61	KONDENSWANNE SATZ OSS1	S4730600	X	X						6	
	KONDENSWANNE SATZ OSS2	S4730700			X			X	X	6	
	KONDENSWANNE SATZ OSS3/4	S4730800				X	X			6	
62	BEFESTIG.STANGE COND.W.PF/E/SHR	S4310700	X	X	X	X	X	X	X	6	
64	STOPFEN GASVENTIL A/QR	S4753900	X	X	X	X	X	X	X	6	

Einzelteile der hydraulischen Komponenten ATAG QR

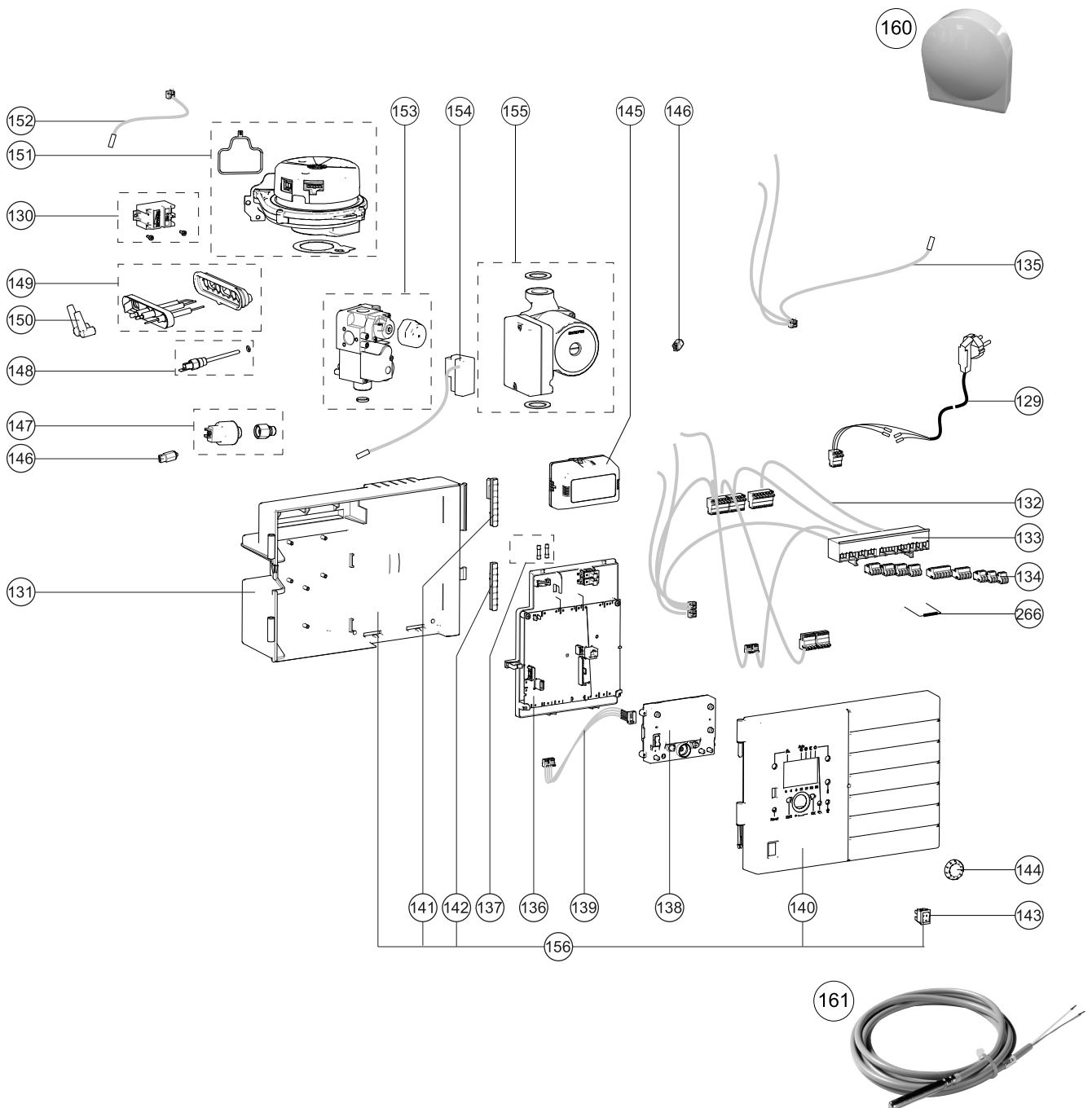


Pos.	Beschreibung	Artikel Nr.	ATAG QR							i
			Q15SR	Q25SR	Solo Q38SR	Q51SR	Q60SR	Kombi Q25CR Q38CR		
78	KONZENTRISCHES ANSCHLUSSSTÜCK	AA1CA05U	X	X	X	X	X	X	X	5
79	MESSSTOPFEN KONZ. ANSCHLUSSSTÜCK (2X)	S4742600	X	X	X	X	X	X	X	6
80	DICHTUNG LUFTZUFUHR Ø80 SHR	S4323510	X	X	X	X	X	X	X	6
81	LUFTFILTER	DFL080KU	X	X	X	X	X	X	X	5
82	DURCHFUHR+STOPF ABGASROHR EPDM	S4521600	X	X	X	X	X	X	X	6
83	ABGASSYSTEM PPSATZ 15-24KWMR	S4499400	X	X						6
	ABGASSYSTEM PP SATZ 35KW ZR	S4500500			X			X	X	6
	ABGASSYSTEM PPSATZ 51-60KWMR	S4500800				X	X			6
84	DECKEL ZULUFT 80 SHR	S4323310	X	X	X	X	X	X	X	6
85	DICHTUNG ABGASROHR PP SHR	S4472600	X	X	X	X	X	X	X	6
86	DICHTUNG ZULUFT Ø120	S4323710	X	X	X	X	X	X	X	6
87	LUFTK. RÜCKSEITE SHR15/24/35	S4316100	X	X	X			X	X	6
	LUFTK. RÜCKSEITE SHR51/60	S4316210				X	X			6
88	DICHTUNG SIPHONWANNE-LUFTK.SHR	S4339110	X	X	X	X	X	X	X	6
89	DICHTUNG SIPHON-LUFTK. SHR	S4316300	X	X	X	X	X	X	X	6
90	O-RING Ø19,50X1,80 KONDENSWANNE	S4312100	X	X	X	X	X	X	X	6
91	KONDENSATABLAUFROHR SHR	S4316500	X	X	X	X	X	X	X	6
92	O-RING Ø12,42X1,78	S4342400	X	X	X	X	X	X	X	6
93	O-RING Ø40X3,5 SIPH.KOND.W.SHR	S4309900	X	X	X	X	X	X	X	6
94	O-RING Ø50X3,5 SIPHONW. SHR	S4316400	X	X	X	X	X	X	X	6
95	SIPHON KOMPLETT SHR PP	S4451610	X	X	X	X	X	X	X	6
96	GEHÄUSEDICHTUNG GASLEITUNG SHR	S4307100	X	X	X	X	X	X	X	6
97	VERSCHR.GASL. 1/2"+ O-RING SHR	S4493300	X	X	X			X	X	6
	VERSCHR.GASL. 3/4"+ O-RING SHR	S4498800				X	X			6
98	O-RING Ø13,94X2,62 GELB GASVENTIL	S4328710	X	X	X	X	X	X	X	6
99	PUMPENDICHTUNG (2X)	S1003810	X	X	X	X	X	X	X	6
103	ROHR RÜCKL-3WV FILT. SHR15-35	S4317700	X	X	X			X	X	6
	ROHR RÜCKL-PUMPE FILT.SHR51/60	S4326700				X	X			6
	ÜBERGANGSVERSCHR.1"X28 VR/HR	S1050500	X	X	X			X	X	6
	ÜBERG.VERSCHR.5/4"RX35MM	S4334200				X	X			6
	O-RING Ø50X3,5 SIPHONW. SHR	S4316400	X	X	X	X	X	X	X	6
104	ROHR 3WV-PUMP EXT.EXP.GEF. SHR	S4318020	X	X	X					6
105	FILTER RÜCKLAUFROHR SHR	S4317500	X	X	X	X	X	X	X	6
106	DREIWEGEVENTILGEH. VC O-RING	S4308200	X	X	X			X	X	6
107	EINSATZ VC-DREIWEGEVENTIL	S4268400	X	X	X			X	X	6
	SCHLÜSSEL EINSATZ VC-3W.VENT.	S4452900	X	X	X			X	X	6
108	FILTERKAPPE PF/E/SHRR	S4317610	X	X	X	X	X	X	X	6
	O-RING Ø25,07 X 2,62 3W-VENTIL	S4158300	X	X	X	X	X	X	X	6
109	ÜBERWURFMUTTER M35 30Ø	S4259500	X	X	X	X	X	X	X	6
110	ROHR SPEICHER-3WVENT. SHR	S4317900						X	X	6
111	VERSCHR.SATZ SPEICHER KOMBI (2X)	S4272100						X	X	6
	ÜBERWURFMUTTER M35 30Ø	S4259500						X	X	6
	O-RING Ø26,70X 1,78 SPEICHER	S4259800						X	X	6
112	GEHÄUSEDICHTUNG VOR-/RÜCKL SHR	S4310610	X	X	X	X	X	X	X	6
113	SERVICEDICHTUNG LUFTK.-WT. SHR	S4317200	X	X	X	X	X	X	X	6
114	VERSCHR.GASVENTIL 3/4"SHR	S4340900	X	X	X	X	X	X	X	6
	O-RING Ø21,89X2,62 GASLEITUNG	S4334500	X	X	X	X	X	X	X	6
115	O-RING 14,3X2,40 NBR (3X)	S4749500	X	X	X	X	X	X	X	6
116	GASLEITUNG OSS1	S4722200	X	X						6
	GASLEITUNG OSS2-4	S4722300			X	X	X	X	X	6
117	ROHR VORLAUF SHR15/24	S4318510	X	X						6
	ROHR VORLAUF SHR35	S4318610			X					6
	ROHR SPEICHER-ZH SHR35	S4318300						X	X	6
	ROHR VORLAUF SHR51/60	S4318700				X	X			6
	O-RING Ø29,74X3,53 VORL/RÜCK (2X)	S4312300	X	X	X	X	X	X	X	6
	VERSCHRAUBUNG 1/2"RX15 QUETSCH	S6010902						X	X	6
	SCHNEIDRING Ø15 MESSING	S4237500						X	X	6
	ÜBERGANGSVERSCHR.1"X28 VR/HR	S1050500	X	X	X			X	X	6
	DOPPEL KÜGELRING Ø28 MESSING	S4013000	X	X	X			X	X	6
	ÜBERG.VERSCHR.5/4"RX35MM	S4334200				X	X			6
	SCHNEITRING Ø35 MESSING	S4334300				X	X			6
	FÜLL /ENTLEHRHAHN VR/HR	S1002200	X	X	X	X	X	X	X	6
118	VERSCHLUSS LUFTKASTEN ROT SHR	S4322500	X	X	X	X	X	X	X	6
119	LUFKASTEN SHR 15-24-35	S4315800	X	X	X			X	X	6
	LUFKASTEN SHR 51-60	S4315900				X	X			6
120	DICHTUNG Ø5,5 EPDM	S4397000	X	X	X	X	X	X	X	6
121	O-RING Ø29,74X3,53 VORL/RÜCK (2X)	S4312300	X	X	X	X	X	X	X	6
122	O-RING Ø4,76X1,78 WW-SPEICHER (3X)	S4322320	X	X	X	X	X	X	X	6
126	FLANSCH 3-WEGEVENTIL	S4371700	X	X	X					6
	O-RING Ø26,70X 1,78 SPEICHER	S4259800	X	X	X					6
	ROHR SPEICHER-DWV SOLO SHR ZGC	S4371800	X	X	X					6
	SCHRAUBE M5X12 INBUS (3X)	S4440000	X	X	X					6

Einzelteile der elektrischen Komponenten ATAG QR

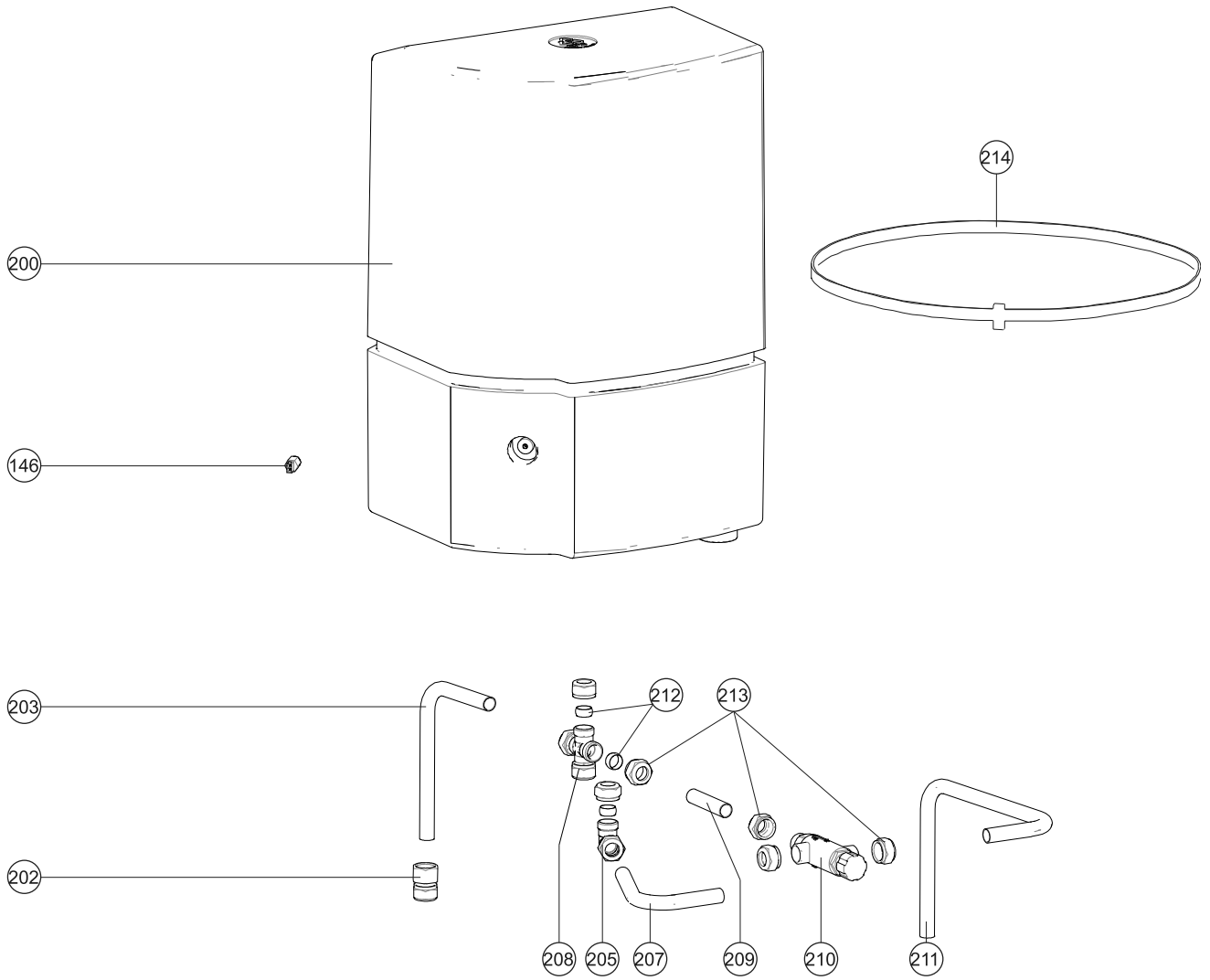


- 152 T1 Vorlaufsensoren
- 150 T2 Rücklaufsensoren
- 158 T3 Brauchwassersensoren
- 156 T5 Abgassensoren
- 151 P1 Wasserdrucksensoren



Pos.	Beschreibung	Artikel Nr.	ATAG QR						i	
			Q15SR	Q25SR	Solo Q38SR	Q51SR	Q60SR	Kombi Q25CR		Q38CR
129	ANSCHLUSSKABEL+STECKER QR	S4967900	X	X	X	X	X	X	X	6
130	ZÜNDTRAF0	S4851000	X	X	X	X	X	X	X	6
131	CONTROL TOWER RÜCKSEITE SHR	S4322700	X	X	X	X	X	X	X	6
132	KABELBAUM KOMPL. QR	S4967600	X	X	X	X	X	X	X	6
	AUFKLEBER KLEMMLEISTE CT	8X352000	X	X	X	X	X	X	X	
	STECKER 2-POLIG LILA	S4320300	X	X	X	X	X	X	X	6
	STECKER 2-POLIG WEISS + BRÜCKE	S4373010	X	X	X	X	X	X	X	6
	STECKER 2-POLIG SCHWARZ	S4320500	X	X	X	X	X	X	X	6
	STECKER 3-POLIG GRÜN EXT.PUMPE	S4351300	X	X	X	X	X	X	X	6
	STECKER 3-POLIG GELB	S4379500	X	X	X	X	X	X	X	6
	STECKER 3-POLIG GRAU	S4380900	X	X	X	X	X	X	X	6
	STECKER 3-POLIG ORANGE	S4379600	X	X	X	X	X	X	X	6
	STECKER 4-POLIG BRAUN	S4320600	X	X	X	X	X	X	X	6
	STECKER 6-POLIG BLAU	S4350600	X	X	X	X	X			6
135	KABELBAUM KOMBI T3 + 3WV	S4869600						X	X	6
136	FEUERUNGSAUTOMAT LMS14 MINI+STICK	S4999510	X	X	X	X	X	X	X	6
137	SICHERUNG 6,3 AT H 250V (3X)	S4823100	X	X	X	X	X	X	X	6
138	BEDIENUNGSDISPLAY AVS37 QR	S4991900	X	X	X	X	X	X	X	6
139	VERBINDUNGSKABEL AVS37 LMS	S4869700	X	X	X	X	X	X	X	6
140	CONTROLTOWER VORNE QR	S4951300	X	X	X	X	X	X	X	6
141	VERSCHLUSS CONTR.T.-LUFTK.SHR	S4323200	X	X	X	X	X	X	X	6
142	VERSCHLUSS CONTR.T. SHR	S4323100	X	X	X	X	X	X	X	6
143	HAUPTSCHALTER 230V CBR-AP/QR	S4931100	X	X	X	X	X	X	X	6
144	DREHKNOPF AVS37	S4967500	X	X	X	X	X	X	X	6
145	3-WEGEVENTIL MOTOR 230V VC6012	S4009500	X	X	X			X	X	6
146	RÜCKLAUFFÜHLER 10 KOHM	S4746000	X	X	X	X	X	X	X	6
147	WASSERDRUCKSENSOR P1	S4466300	X	X	X	X	X	X	X	6
148	VORLAUFFÜHLER 10K A-SERIE	S4745900	X	X	X	X	X	X	X	6
149	ZUNDELEKTRODE OSS	S4710100	X	X	X	X	X	X	X	6
150	ZÜNDKABELSET	S4863800	X	X	X	X	X	X	X	6
151	VENTILATORMOTOR / NRG118 230V / A-SERIE	S4742800	X	X	X			X	X	6
	Bis P2215xxxxx (4/22)									
	VENTILATORMOTOR 230V SHR51/60	S4310520				X	X			6
	Nach P2215xxxxx (4/22)									
	VENTILATOR 230V AC 51/60	S5041400				X	X			6
152	ADAPTERKABEL VENTILATOR 230V OSS3/4	S4968100				X	X			6
153	GASARMATUR A-SERIE UND XL SERIE	S4751900	X	X	X	X	X	X	X	6
154	KABEL GLEICHRICHTER LMS	S4836000	X	X	X	X	X	X	X	6
155	PUMPE UPM 20-70 Q HOCHEFFIZIENZ	S4746300	X	X	X	X	X	X	X	6
156	CONTROLTOWER KOMPLETT									
	CONTROLTOWER, BESTEHEND AUS:									
131	CONTROL TOWER RÜCKSEITE SHR	S4322700	X	X	X	X	X	X	X	6
140	CONTROLTOWER VORNE QR	S4951300	X	X	X	X	X	X	X	6
141	VERSCHLUSS CONTR.T.-LUFTK.SHR	S4323200	X	X	X	X	X	X	X	6
142	VERSCHLUSS CONTR.T. SHR	S4323100	X	X	X	X	X	X	X	6
143	HAUPTSCHALTER 230V CBR-AP/QR	S4931100	X	X	X	X	X	X	X	6
160	AUSSENFÜHLER A- i- QR -Serie	ARZ0055U	X	X	X	X	X	X	X	5
161	HYDR. WEICHE TWW SPEICHERF. T3/T10	S4015900	X	X	X	X	X			6

Einzelteile des Warmwasserspeichers (Kombigeräte) ATAG QR



Pos.	Beschreibung	Artikel Nr.	ATAG QR						i
			Q15SR	Q25SR	Solo Q38SR	Q51SR	Q60SR	Kombi Q25CR Q38CR	
200	SPEICHER 14L 35KW S-HR	S4307010						X	6
	SPEICHER 25 LITER Q38C	S4730400							X
202	DOSIERVENTIL 11L/MIN BLAU/OR	S1046200						X	-
	DOSIER.12,5L/60°ROSA SHR51TI	S4264600							X
204	WINKELVERSCHRAUBUNG 15X15 QUETSCH	S4178600						X	X
205	ROHR Ø15 KALT SHRT	S4312600						X	X
207	ROHR Ø15 WARMW. MISCHVENT. SHR	S4312800						X	X
208	KREUZVERSCHR. 15MM QUETSCH	S4324400						X	X
209	ROHR Ø15 KALTW. MISCHVENT. SHR	S4312700						X	X
210	THERM.MISCHVENT. Ø15 QUETSCH	S4312500						X	X
211	ROHR Ø15 MISCH SHR	S4312900						X	X
211	SCHNEIDRING Ø15 MESSING	S4237500						X	X
213	VERSCHRAUBUNG 1/2"G 15 QUETSCH	S1035700						X	X
214	BEFESTIGUNGSBAND SPEICHER/EXP.	S4307300						X	X
	VERSCHR.SATZ SPEICHER KOMBI (2X)	S4272100						X	X

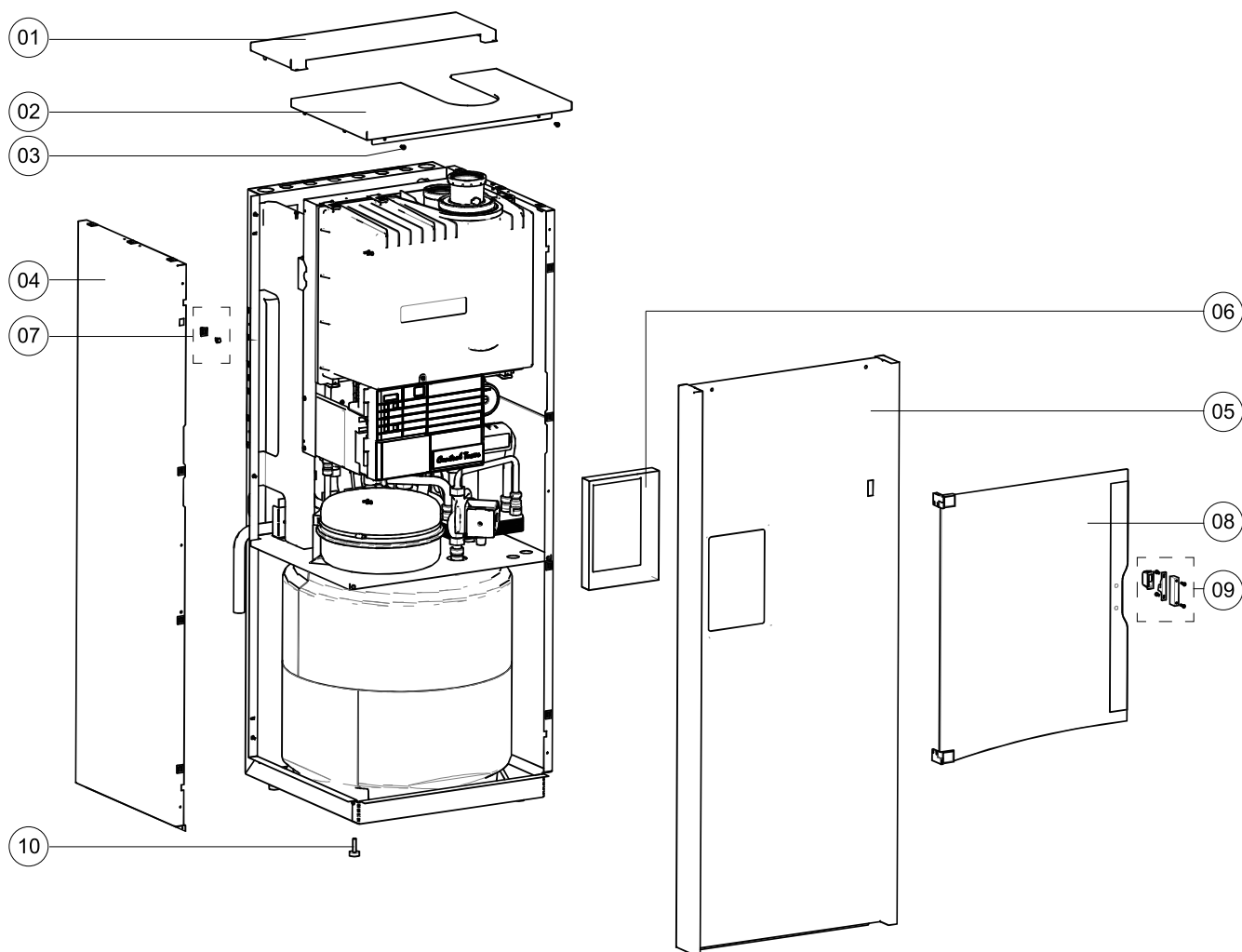
ATAG Q-CC (HE)

Q
ATAG



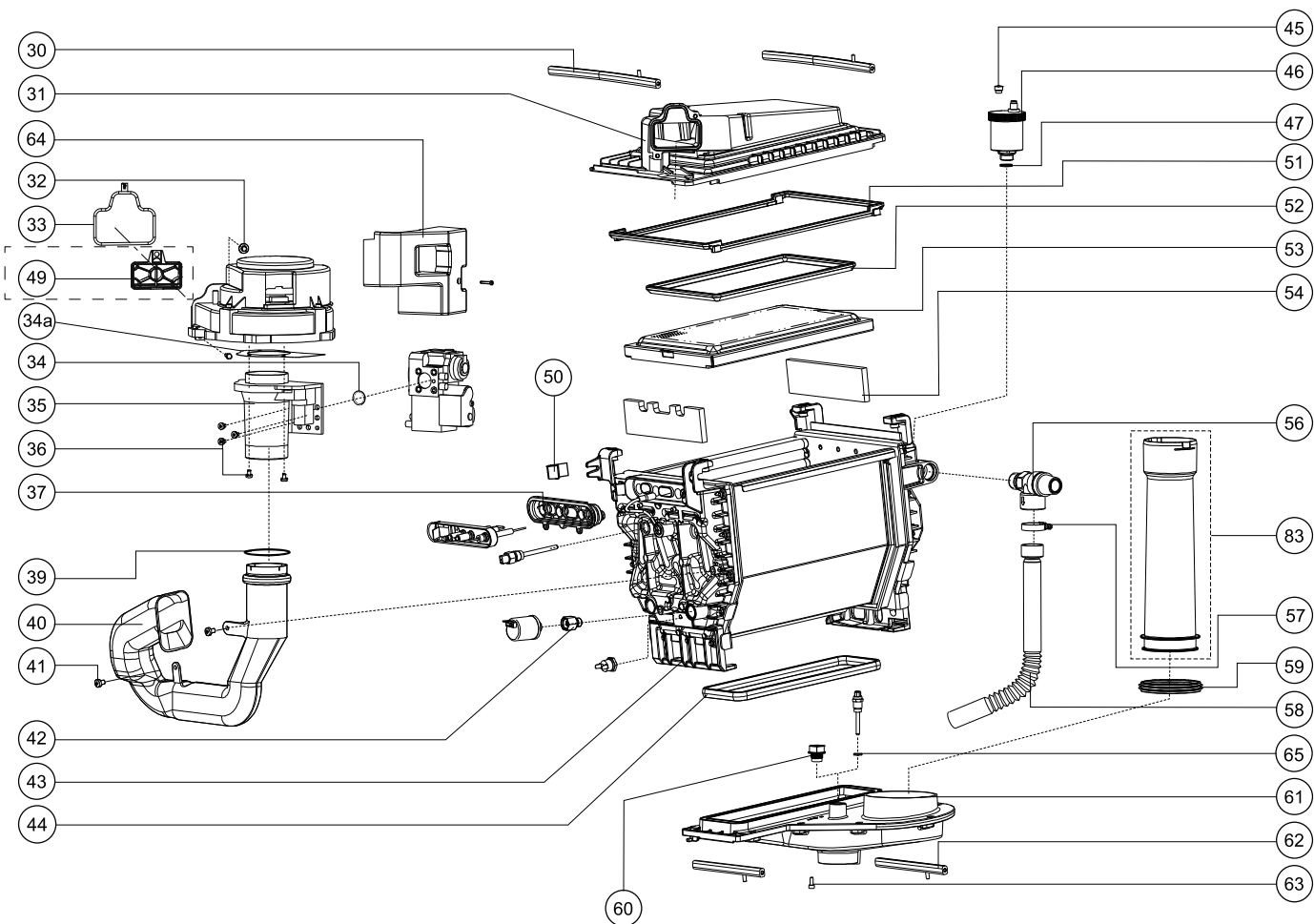
- Q25CC (HE)
- Q30CC (HE)

Einzelteile der Verkleidung ATAG Q-CC (HE)



Pos. Beschreibung	Artikel Nr.	ATAG Q-CC		i
		Q25CC (HE)	Q30CC (HE)	
01 DECKEL VERKL. HINTEN Q-CC	S4733300	X	X	6
02 DECKEL VERKL. VORNE Q-CC	S4733100	X	X	6
03 SCHRAUBEN		X	X	
04 SEITENVERKLEIDUNG QCC LINKS/RECHTS	S4733000	X	X	6
05 VORDERSEITE VERKLEIDUNG Q-CC	S4733200	X	X	6
06 EINBAURAHMEN Q-CC		X	X	
07 VERSCHLUSS FRONT QCC (5X)	S4745500	X	X	6
08 TÜR KOMPLETT SCHWARZ Q-CC	S4733600	X	X	6
09 VERSCHLUSSSET QCC TÜR	S4734200	X	X	6
KURZBEDIENUNG ATAG Q-CC AUFKLEBER	8B4425xx	X	X	
BEDIENUNGSANLEITUNG Q-CC	8B52540x	X	X	
MONTAGEANLEITUNG Q-CC	8B51540x	X	X	
10 STELLFUß QCC	S4496400	X	X	6

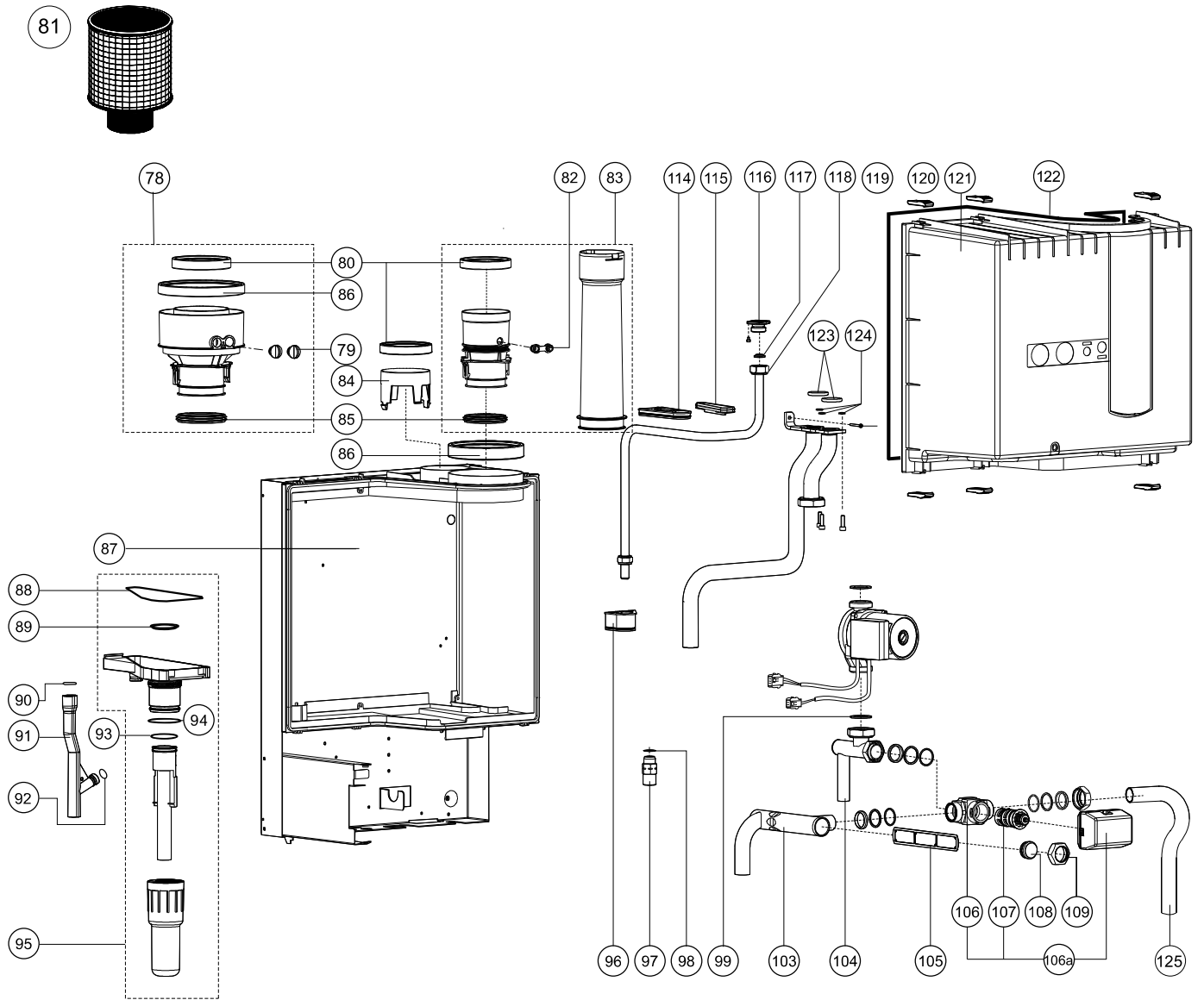
Einzelteile des Wärmetauschers ATAG Q-CC (HE)



Komplette Inspektions- und Wartungssets finden Sie auf Seite 164!

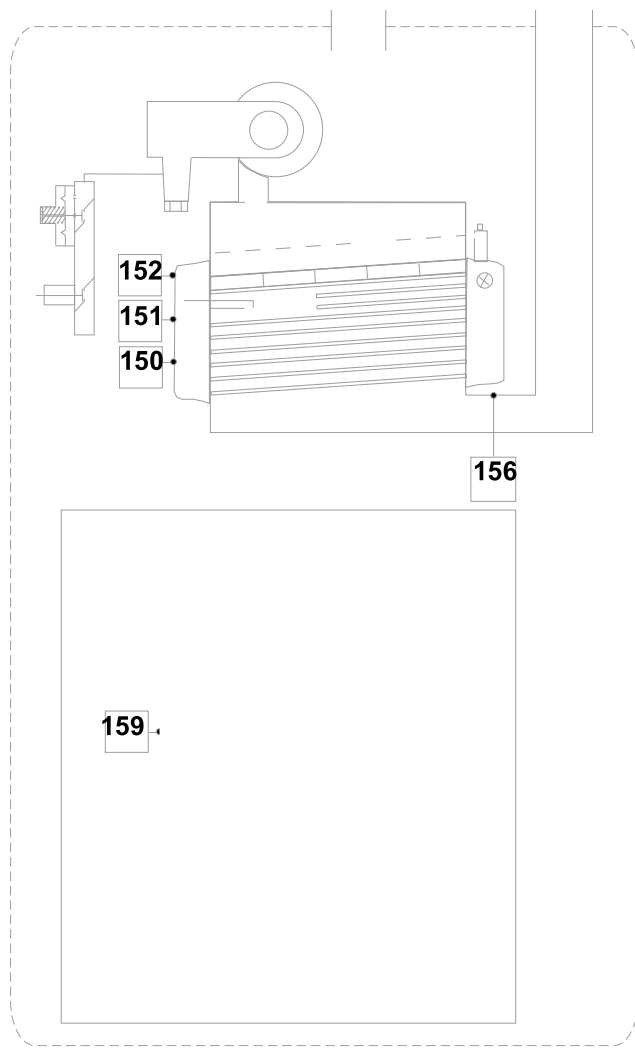
Pos.	Beschreibung	Artikel Nr.	ATAG Q-CC		i
			Q25CC (HE)	Q30CC (HE)	
30	BEFESTIG.STANGE MISCHKOPF LANG	S4310800	X	X	6
31	MISCHKOPF OSS1	S4735000	X		6
	MISCHKOPF OSS2	S4735100		X	6
32	BOLZEN M 5X16 DIN 933.8.8 (5X)	S4313100	X	X	6
33	DICHTUNG VENT./MISCHKOPF SHR	S4305700	X	X	6
34	DICHTUNG GASVENT.-VENTURI	S4337610	X	X	6
34a	DICHTUNG VENTURI-VENT. SHR	S4325610	X	X	6
35	VENTURI SHR24/OSS1	S4318810	X		6
	VENTURI SHR35	S4318920		X	6
36	BOLZEN M5X12 GR FASE ZS DIN 7985 (5X)	S4418710	X	X	6
37	DICHTUNG ION/ZUNDUNG OSS	S4709800	X	X	6
39	DICHTUNG DÄMPFER-VENTURI SHR	S4309500	X	X	6
40	LUFTEINL.DÄMPFER E/PF/SHR15/24	S4347510	X		6
	LUFTEINL.DÄMPFER E/SHR32/35,OSS2	S4325510		X	6
41	SCHRAUBE M5X8 (3X)	S4167500	X	X	6
42	WASSERSCHLOSS DRUCKSENSOR	S4325900	X	X	6
43	Wärmetauscher bis P1613xxxxx (03/'16):				
	WÄRMETAUSCHER OSS1	S4731000	X		6
	WÄRMETAUSCHER OSS2	S4731100		X	6
	*ab P1614xxxxx (04/'16) Einführung HE-Version:				
	WÄRMETAUSCHER OSS1 HE	S4872000	X*		6
	WÄRMETAUSCHER OSS2 HE	S4872100		X*	6
	INBUS MIT KUGELKOPF 5MM+T-GRIF	S4363710	X	X	6
44	DICHTUNG UNTERTEIL OSS1	S4709500	X		6
	DICHTUNG UNTERTEIL OSS2	S4714900		X	6
45	KAPPE ENTLÜFTER SHR (3X)	S4380600	X	X	6
46	ENTLÜFTER VERCHROMT INKL. ADAPTER	S4419110	X	X	6
47	O-RING Ø13,94X2,62 ENTL. (2X)	S4342300	X	X	6
48	SCHRAUBE M3X30 (3X)	S4345900	X	X	6
49	RÜCKSTROMSICHERUNG MISCHKOPF OSS	AA000100	X	X	6
50	FEDER ZÜND-/IONISATIONSELEKTRODE (2X)	S4710400	X	X	6
51	ABDICHTUNG WÄRMETAUSCHER ABGAS	S4709100	X		6
	DICHT.WARMET./MISCHKOPF OSS2	S4718400		X	6
52	DICHT.BRENNER/MISCHKOPF OSS1	S4717200	X		6
	DICHT.BRENNER/MISCHKOPF OSS2	S4717300		X	6
53	BRENNERKASSETTE OSS1	S4714600	X		6
	BRENNERKASSETTE OSS2	S4714700		X	6
54	SATZ ISOLIERPLATTEN Q/E	S4730900	X	X	6
56	SICHERHEITSVENTIL 3B PF/E/SHR	S4344630	X	X	6
57	SCHLAUCHKLEMME 20-32MM EDELST.	S4395600	X	X	6
58	LEITUNG SICHERH.VENTILSATZ SHR	S4467300	X	X	6
59	LIPPENDICHTUNG Ø63 ABGAS	S4307900	X		6
	LIPPENDICHTUNG Ø80 ABGAS	S4304200		X	6
60	STOPFEN 1/4"	S4674500	X	X	6
61	KONDENSWANNE SATZ OSS1	S4730600	X		6
	KONDENSWANNE SATZ OSS2	S4730700		X	6
62	BEFESTIG.STANGE CONDW.PF/E/SHR	S4310700	X	X	6
63	SCHRAUBE M5X12 INBUS (3X)	S4440000	X	X	6
64	GASVENTIL ABDECKKAPPE	S4558000	X	X	6
65	O-RING Ø5,00X2,00 VORLAUFSENS. (5X)	S4329400	X	X	6

Einzelteile der hydraulischen Komponenten ATAG Q-CC (HE)



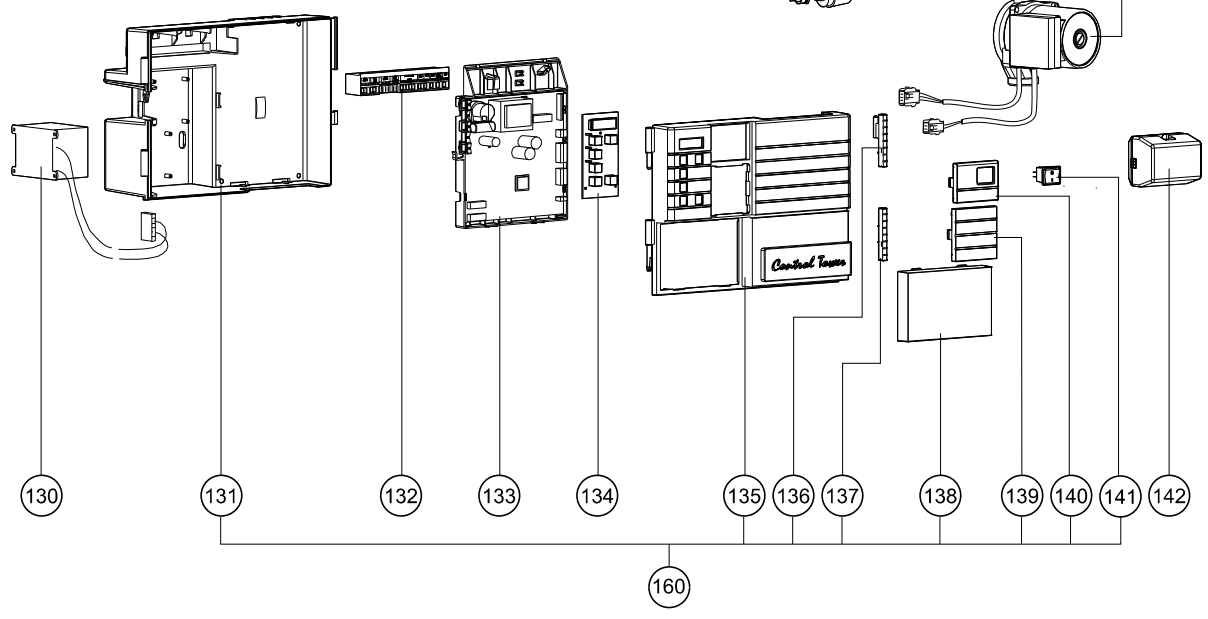
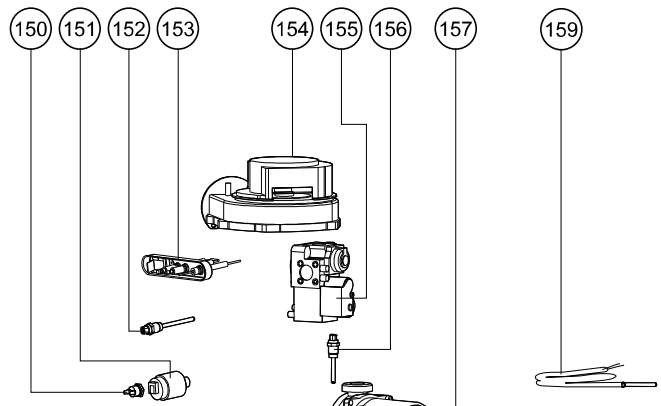
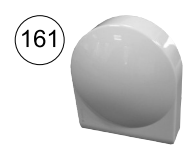
Pos.	Beschreibung	Artikel Nr.	ATAG Q-CC		i
			Q25CC (HE)	Q30CC (HE)	
78	KONZENTRISCHES ANSCHLUSSSTÜCK	AA1CA05U	X	X	5
79	MESSSTOPFEN KONZ. ANSCHLUSSSTÜCK (2X)	S4742600	X	X	6
80	DICHTUNG LUFTZUFUHR Ø80 SHR	S4323510	X	X	6
81	LUFTFILTER	DFL080KU	X	X	5
82	DURCHFUHR+STOPF ABGASROHR EPDM	S4521600	X	X	6
83	ABGASSYSTEM PPSATZ 15-24KW MR	S4499400	X		6
	ABGASSYSTEM PP SATZ 35KW ZR	S4500500		X	6
84	DECKEL ZULUFT 80 SHR	S4323310	X	X	6
85	DICHTUNG ABGASROHR PP SHR	S4472600	X	X	6
86	DICHTUNG ZULUFT Ø120	S4323710	X	X	6
87	LUFTK. RÜCKSEITE SHR15/24/35	S4316100	X	X	6
88	DICHTUNG SIPHONWANNE-LUFTK.SHR	S4339110	X	X	6
89	DICHTUNG SIPHON-LUFTK. SHR	S4316300	X	X	6
90	O-RING Ø19,50X1,80 KONDENSWANNE	S4312100	X	X	6
91	KONDENSATABLAUFROHR SHR	S4316500	X	X	6
92	O-RING Ø12,42X1,78	S4342400	X	X	6
93	O-RING Ø40X3,5 SIPH.KOND.W.SHR	S4309900	X	X	6
94	O-RING Ø50X3,5 SIPHONW. SHR	S4316400	X	X	6
95	SIPHON KOMPLETT SHR PP	S4451610	X	X	6
96	GEHÄUSEDICHTUNG GASLEITUNG SHR	S4307100	X	X	6
97	VERSCHR.GASL. 1/2"+ O-RING SHR	S4493300	X	X	6
98	O-RING Ø13,94X2,62 GELB GASVENTIL	S4328710	X	X	6
99	PUMPENDICHTUNG (2X)	S1003810	X	X	6
103	ROHR RÜCKL-3WV FILT. SHR15-35	S4317700	X	X	6
104	ROHR 3WV-PUMP EXT.EXP.GEF. SHR	S4318020	X	X	6
105	FILTER RÜCKLAUFROHR SHR	S4317500	X	X	6
106	DREIWEGEVENTILGEH. VC O-RING	S4308200	X	X	6
106a	DREIWEGEVENTIL SATZ VC2010 1"R	S4381800	X	X	6
107	EINSATZ VC-DREIWEGEVENTIL	S4268400	X	X	6
	SCHLÜSSEL EINSATZ VC-3W.VENT.	S4452900			6
108	FILTERKAPPE PF/E/SHRR	S4317610	X	X	6
	O-RING Ø25,07 X 2,62 3W-VENTIL	S4158300	X	X	6
109	ÜBERWURFMUTTER M35 30Ø	S4259500	X	X	6
114	GEHÄUSEDICHTUNG VOR-/RÜCKL SHR	S4310610	X	X	6
115	SERVICEDICHTUNG LUFTK.-WT. SHR	S4317200	X	X	6
116	VERSCHR.GASVENTIL 3/4"SHR	S4340900	X	X	6
	O-RING Ø21,89X2,62 GASLEITUNG	S4334500	X	X	6
117	DICHTUNG VERSCHR. 3/4" GASV.	S4340830	X	X	6
118	GASLEITUNG SHR15/24	S4340410	X		6
	GASLEITUNG SHR35/51/60	S4340510		X	6
119	ROHR VORLAUF SHR15/24	S4318510	X		6
	ROHR VORLAUF SHR35	S4318610		X	6
	O-RING Ø29,74X3,53 VORL/RÜCK (2X)	S4312300	X	X	6
120	VERSCHLUSS LUFTKASTEN ROT SHR	S4322500	X	X	6
121	LUFKASTEN SHR 15-24-35	S4315800	X	X	6
122	DICHTUNG Ø5,5 EPDM	S4397000	X	X	6
123	O-RING Ø29,74X3,53 VORL/RÜCK (2X)	S4312300	X	X	6
124	O-RING Ø4.76X1.78 WW-SPEICHER (3X)	S4322320	X	X	6
125	RÜCKLAUFLEITUNG PLATTENWÄRMETAUSCHE	S4733900	X	X	6

Einzelteile der elektrischen Komponenten ATAG Q-CC (HE)

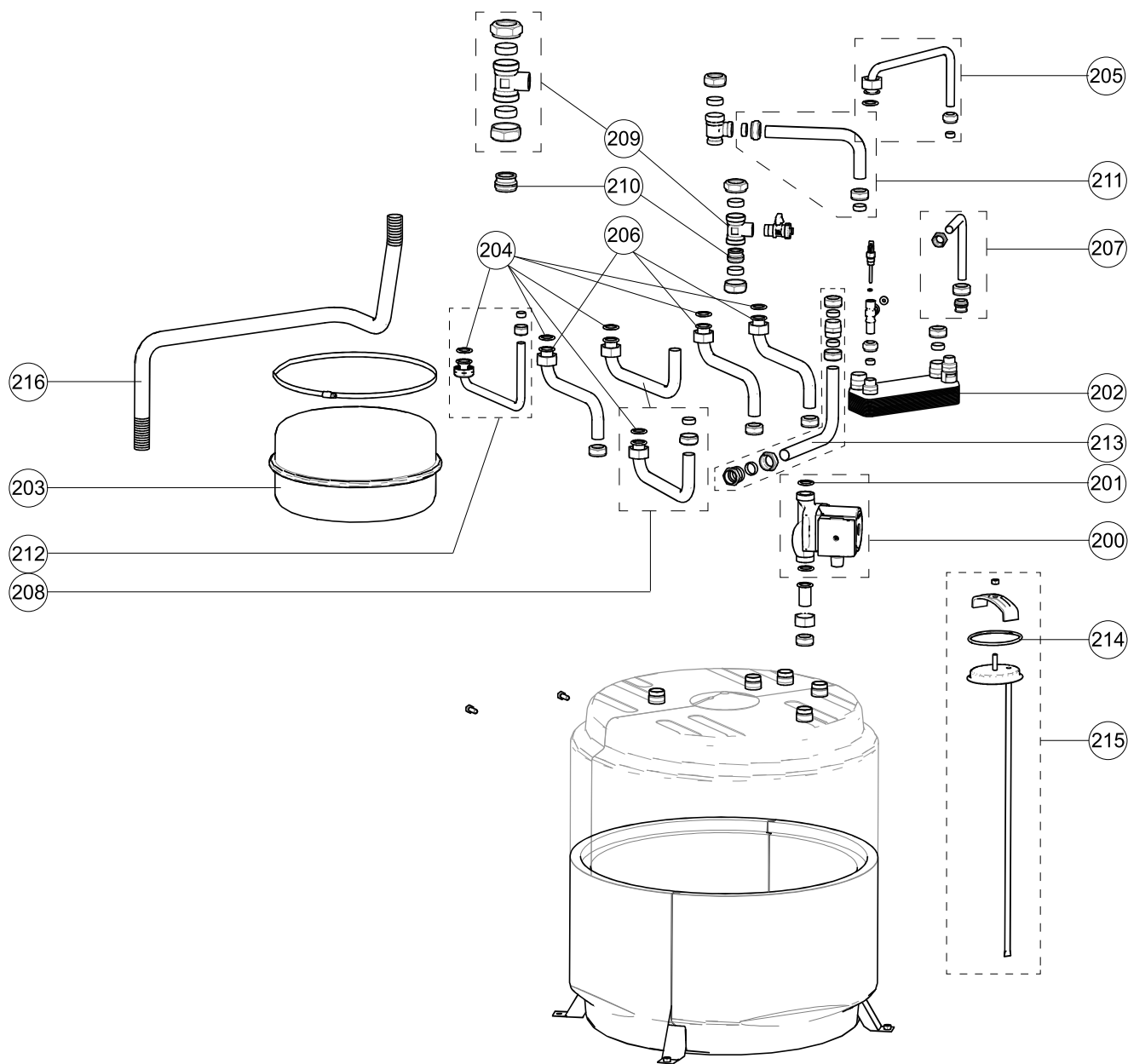


- 152 T1 Vorlaufsensor
- 150 T2 Rücklaufsensor
- 159 T3 Brauchwassersensor
- 156 T5 Abgassensor

- 151 P1 Wasserdrucksensor



Pos.	Beschreibung	Artikel Nr.	ATAG Q-CC		i
			Q25CC (HE)	Q30CC (HE)	
130	TRAFO 72 VA + SCHRAUBEN	S4324900	X	X	6
	SCHRAUBE 3,5X9,5 VERZ.D7981 (5X)	S4370300	X	X	6
131	CONTROL TOWER RÜCKSEITE SHR	S4322700	X	X	6
132	KABELBAUM SHR	S4398510	X	X	6
	AUFKLEBER KLEMMLEISTE CT	8B3522xx	X	X	
	ANSCHL.KABEL+STECKER L=1900	S4320100	X	X	6
	STECKER 2-POLIG LILA	S4320300	X	X	6
	STECKER 2-POLIG SCHWARZ	S4320500	X	X	6
	STECKER 3-POLIG GRÜN EXT.PUMPE	S4351300			6
	STECKER 3-POLIG GRAU	S4380900			6
	STECKER 3-POLIG TRANSPARENT	S4380800			6
	STECKER 3-POLIG GELB	S4379500	X	X	6
	STECKER 3-POLIG ORANGE	S4379600	X	X	6
	STECKER 4-POLIG BRAUN	S4320600	X	X	6
	STECKER 6-POLIG BLAU	S4350600	X	X	6
	KABELBAUM 3W.VENT. SHR	S4319900	X	X	6
133	FEUERUNGSAUTOMAT 5415 HR.C. /SW1	S4711200	X	X	6
	SICHERUNG GLAS 100MA 250V (3X)	S4352800	X	X	6
	SICHERUNG GLAS 2,0AF 250V (3X)	S4353000	X	X	6
	SICHERUNG GLAS 3,0AT 250V (3X)	S4352900	X	X	6
134	DISPLAY MCBA 1415 ATAGQ	S4713600	X	X	6
	BANDKABEL DISPLAY L=420 SHR	S4320020	X	X	6
135	CONTROL TOWER VORN KPL. SHR	S4322600	X	X	6
136	VERSCHLUSS CT-LUFTK.		X	X	
137	VERSCHLUSS CT		X	X	
138	KAPPE CT UNTEN SHR	S4323000	X	X	6
139	KAPPE CONTROL TOWER MITTE SHR	S4322900	X	X	6
140	ABDECKKAPPE CT FÜR SCHALT.SHR	S4346200	X	X	6
141	SCHALTER 230V SHR	S4348400	X	X	6
142	MOTOR 3-WV VC2010 SHR	S4334910	X	X	6
150	NTC SHR/SPEICH/SGC T2/T3/T8/T9	S4309700	X	X	6
151	WASSERDRUCKSENSOR P1	S4466300	X	X	6
152	NTC VORLAUF T1 / E-PF NTC T3	S4307420	X	X	6
153	ZUNDELEKTRODE OSS	S4710100	X	X	6
	ZÜNDKABEL SHR	S4323800	X	X	6
	IONISATIONSKABEL SHR	S4323900	X	X	6
	ERDUNGSKABEL Q+E	S4723200	X	X	6
154	VENTILATORMOTOR 24V DC 15/24	S4442720	X	X	6
155	GASVENTIL PF/E/SHR	S4304700	X	X	6
	ANSCHLUSSSTECKER (TRANSPARENT)	S4457300	X	X	6
156	NTC ABGAS T5 SHR.	S4339510	X	X	6
157	PUMPE UPER PWM 20-60 S-HR	S4527000	X	X	
	Energiesparpumpe als Alternative:				
	PUMPE UPM 20-70 Q HOCHEFFIZIENZ	S4746300	X	X	6
159	SPEICHERFÜHLER SF5000 NTC 12KOHM	S4358610	X	X	5
160	CONTROLTOWER GEHÄUSE SHR KOMPLETT	S4779400	X	X	6
161	AUßENFÜHLER ARV12 NTC 12KOHM	ARV1215U	X	X	5



Pos.	Beschreibung	Artikel Nr.	ATAG Q-CC		i
			Q25CC (HE)	Q30CC (HE)	
200	SPEICHERLADEPUMPE QCC UPS15-40 SATZ	S4738700	X	X	6
201	DICHTUNG PUMPE 1" (2X)	S0009000	X	X	6
202	PLATTENWÄRMETAUSCHER QCC	S4731900	X	X	6
203	AUSDEHNUNGSGEFÄß 12L	S1095900	X	X	6
204	DICHTUNG 1" Q-CC ANSCHLUSSLEITUNGEN (3X S4637900		X	X	6
205	ROHR WW PUMPE-PLATTENWÄRMETAUSCHER S4732100		X	X	6
206	ROHR WW-SYSTEMSPEICHER (KW, WW, ZIRK.) S4732300		X	X	6
208	LEITUNG PLATTENWÄRMETAUSCHER Q-CC S4732200		X	X	6
209	T-STÜCK 28X1/2"INNX28 MM S4227400		X	X	
210	ROHR VORLAUF PLATTENWÄRMETAUSCHER Q S4733800		X	X	6
211	ADAPTERSET 28-22 MM S4227500		X	X	
212	GASLEITUNG S4732400		X	X	
213	LEITUNG ZH-AUSDEHNUNGSGEFÄSS QCC S4734100		X	X	
214	INSP. PLATTE DICHTUNG CB S4448700		X	X	6
215	INSPEKTIONSL.TAUCHHÜLSE Ø10 L= 350 S4471610		X	X	
216	KONDENSATABLAUFSCHLAUG Ø23 2M S4735700		X	X	

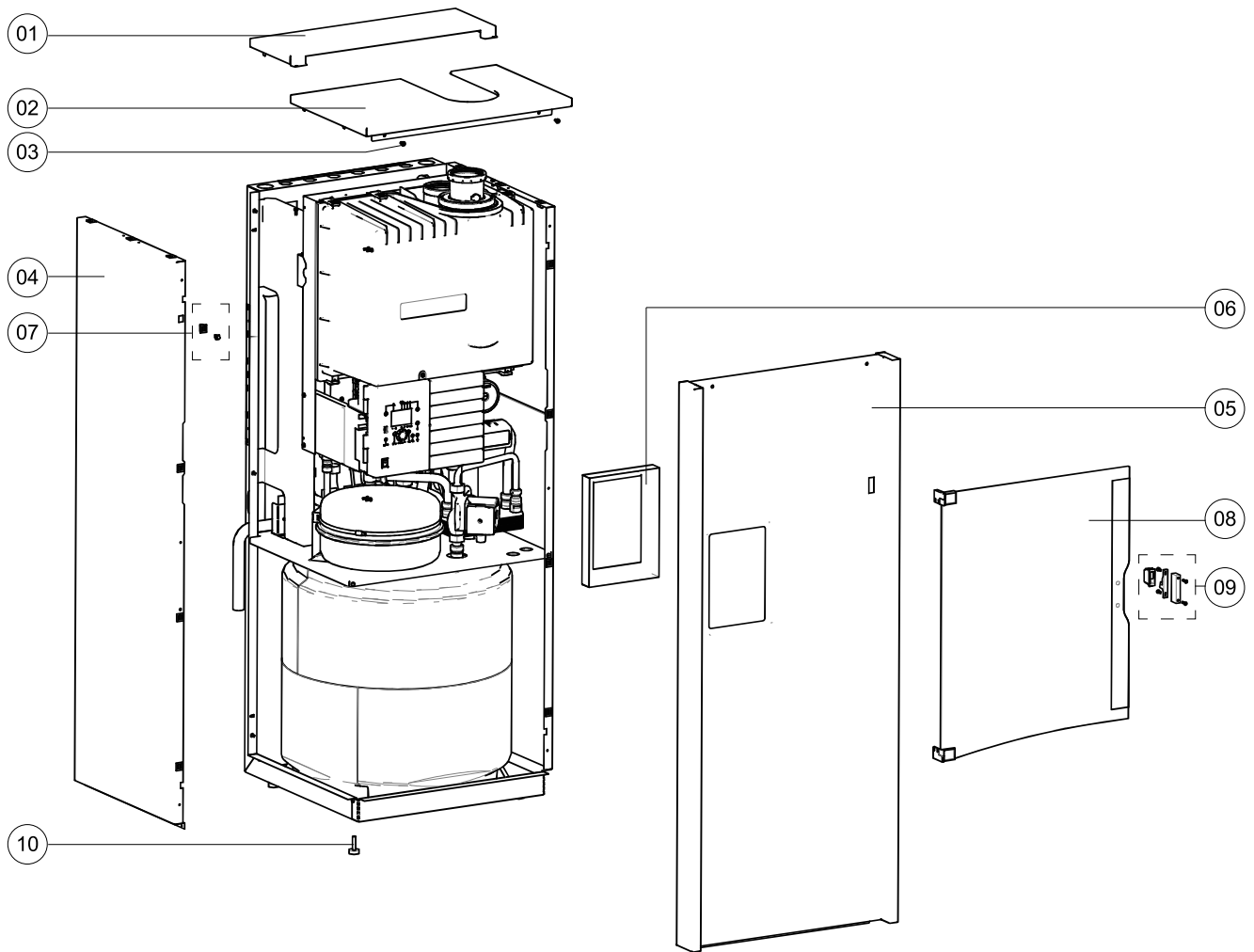
ATAG QR-CC

Q
ATAG



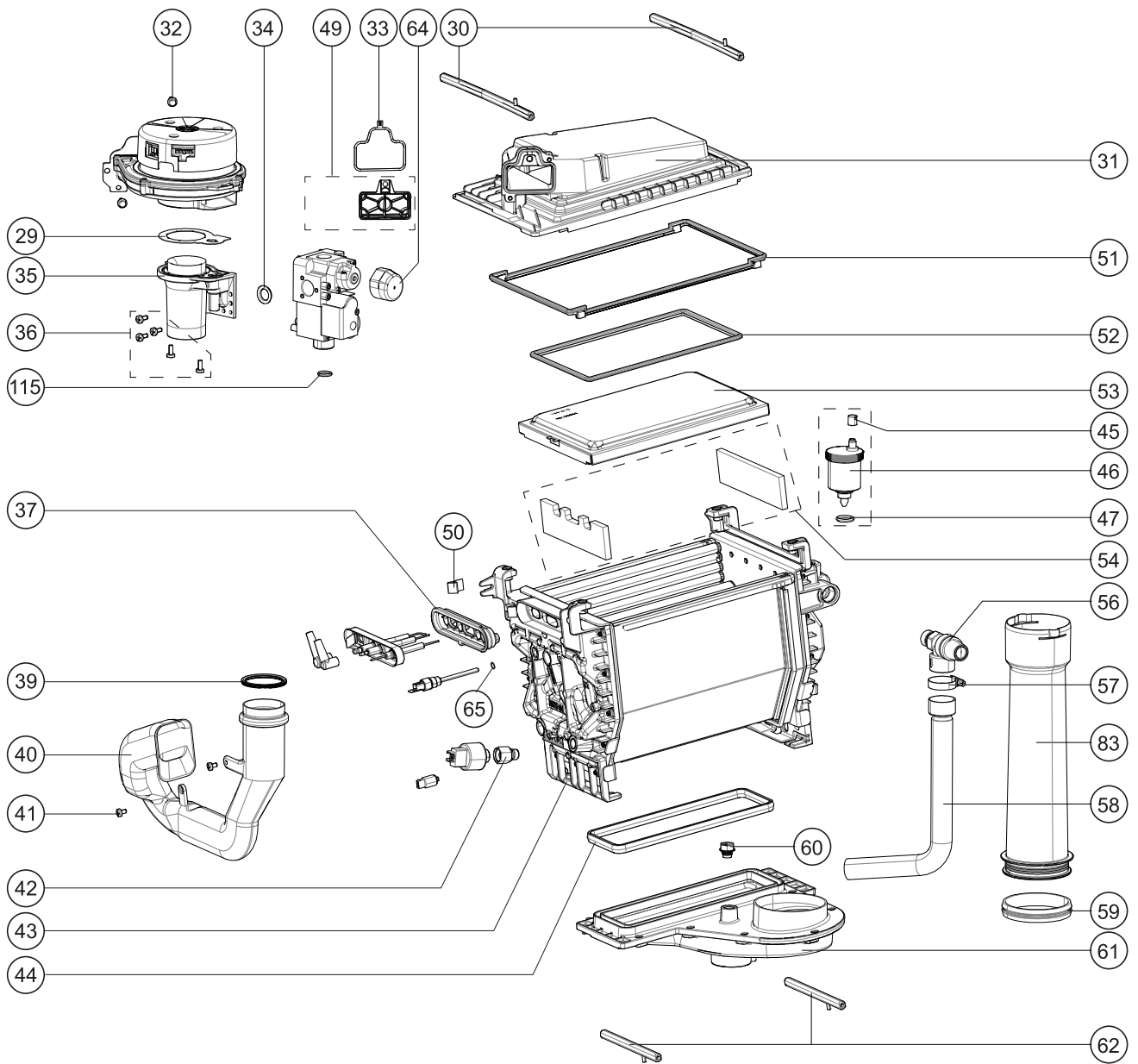
- Q25CCR
- Q30CCR

Einzelteile der Verkleidung ATAG QR-CC



Pos.	Beschreibung	Artikel Nr.	ATAG QR-CC		i
			Q25CCR	Q30CCR	
01	DECKEL VERKL. HINTEN Q-CC	S4733300	X	X	6
02	DECKEL VERKL. VORNE Q-CC	S4733100	X	X	6
03	SCHRAUBEN		X	X	
04	SEITENVERKLEIDUNG QCC LINKS/RECHTS	S4733000	X	X	6
05	VORDERSEITE VERKLEIDUNG Q-CC	S4733200	X	X	6
06	EINBAURAHMEN Q-CC		X	X	
07	VERSCHLUSS FRONT QCC (5X)	S4745500	X	X	6
08	TÜR KOMPLETT SCHWARZ Q-CC	S4733600	X	X	6
09	VERSCHLUSSSET QCC TÜR	S4734200	X	X	6
	BEDIENUNGS- UND SERVICEANLEITUNG QR-CC 8B51640x		X	X	
10	STELLFUß QCC	S4496400	X	X	6

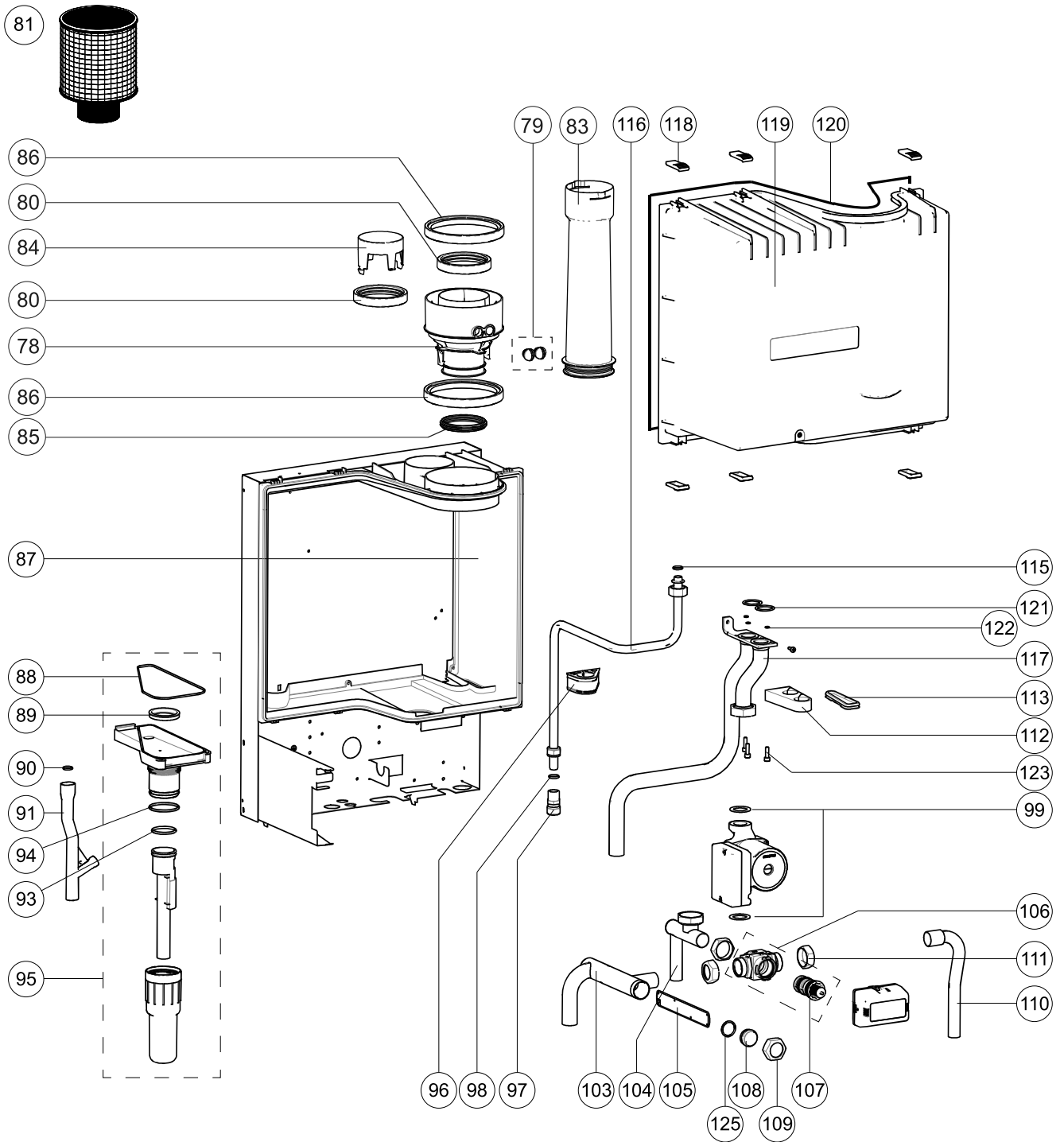
Einzelteile des Wärmetauschers ATAG QR-CC



Komplette Inspektions- und Wartungssets finden Sie auf Seite 164!

Pos.	Beschreibung	Artikel Nr.	ATAG QR-CC		i
			Q25CCR	Q30CCR	
29	DICHTUNG VENTURI-VENT. SHR	S4325610	X	X	6
30	BEFESTIG.STANGE MISCHKOPF LANG	S4310800	X	X	6
31	MISCHKOPF OSS1	S4735000	X		6
	MISCHKOPF OSS2	S4735100		X	6
32	BOLZEN M 5X16 DIN 933.8.8 (5X)	S4313100	X	X	6
33	DICHTUNG VENT./MISCHKOPF SHR	S4305700	X	X	6
34	DICHTUNG GASVENT.-VENTURI	S4337610	X	X	6
35	VENTURI SHR24/OSS1	S4318810	X		6
	VENTURI SHR35	S4318920		X	6
36	BOLZEN M5X12 GR FASE ZS DIN 7985 (5X)	S4418710	X	X	6
37	DICHTUNG ION/ZÜNDUNG OSS	S4709800	X	X	6
39	DICHTUNG DÄMPFER-VENTURI SHR	S4309500	X	X	6
40	LUFTEINL.DÄMPFER E/PF/SHR15/24	S4347510	X		6
	LUFTEINL.DÄMPFER E/SHR32/35,OSS2	S4325510		X	6
41	SCHRAUBE M5X8 (3X)	S4167500	X	X	6
42	WASSERSCHLOSS DRUCKSENSOR	S4325900	X	X	6
43	WÄRMETAUSCHER OSS1 HE	S4872000	X		6
	WÄRMETAUSCHER OSS2 HE	S4872100		X	6
	INBUS MIT KUGELKOPF 5MM+T-GRIFF	S4363710	X	X	6
44	DICHTUNG UNTERTEIL OSS1	S4709500	X		6
	DICHTUNG UNTERTEIL OSS2	S4714900		X	6
45	KAPPE ENTLÜFTER SHR (3X)	S4380600	X	X	6
46	ENTLÜFTER VERCHROMT INKL. ADAPTER	S4419110	X	X	6
47	O-RING Ø13,94X2,62 ENTL. (2X)	S4342300	X	X	6
48	SCHRAUBE M3X30 (3X)	S4345900	X	X	6
49	RÜCKSTROMSICHERUNG MISCHKOPF OSS	AA000100	X	X	6
50	FEDER ZÜND-/IONISATIONSELEKTRODE (2X)	S4710400	X	X	6
51	ABDICHTUNG WÄRMETAUSCHER ABGAS	S4709100	X		6
	DICHT.WARMET./MISCHKOPF OSS2	S4718400		X	6
52	DICHT.BRENNER/MISCHKOPF OSS1	S4717200	X		6
	DICHT.BRENNER/MISCHKOPF OSS2	S4717300		X	6
53	BRENNERKASSETTE OSS1	S4714600	X		6
	BRENNERKASSETTE OSS2	S4714700		X	6
54	SATZ ISOLIERPLATTEN Q/E	S4730900	X	X	6
56	SICHERHEITSVENTIL 3B PF/E/SHR	S4344630	X	X	6
57	SCHLAUCHKLEMME 20-32MM EDELST.	S4395600	X	X	6
58	LEITUNG SICHERH.VENTILSATZ SHR	S4467300	X	X	6
59	LIPPENDICHTUNG Ø63 ABGAS	S4307900	X		6
	LIPPENDICHTUNG Ø80 ABGAS	S4304200		X	6
60	STOPFEN 1/4"	S4674500	X	X	6
61	KONDENSWANNE SATZ OSS1	S4730600	X		6
	KONDENSWANNE SATZ OSS2	S4730700		X	6
62	BEFESTIG.STANGE CONDW.PF/E/SHR	S4310700	X	X	6
63	SCHRAUBE M5X12 INBUS (3X)	S4440000	X	X	6
64	STOPFEN GASVENTIL A/QR	S4753900	X	X	6
65	O-RING Ø5,00X2,00 VORLAUFSENS. (5X)	S4329400	X	X	6

Einzelteile der hydraulischen Komponenten ATAG QR-CC

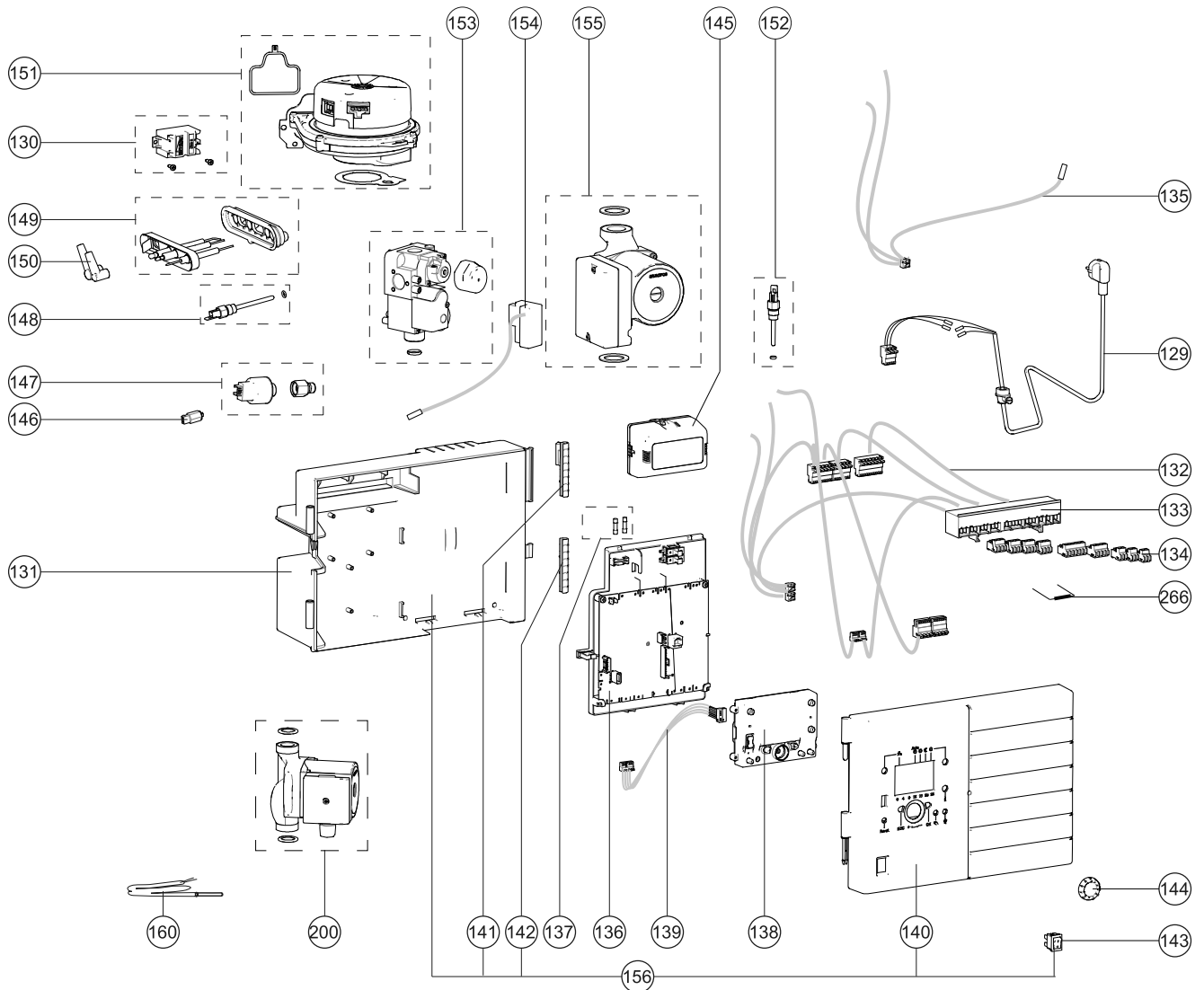
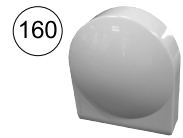
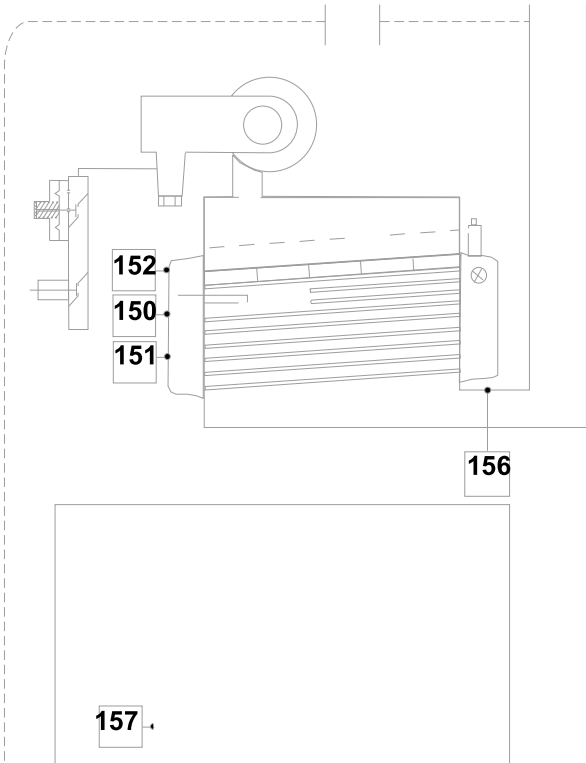


Pos.	Beschreibung	Artikel Nr.	ATAG QR-CC		i
			Q25CCR	Q30CCR	
78	KONZENTRISCHES ANSCHLUSSSTÜCK	AA1CA05U	X	X	5
79	MESSSTOPFEN KONZ. ANSCHLUSSSTÜCK (2X)	S4742600	X	X	6
80	DICHTUNG LUFTZUFUHR Ø80 SHR	S4323510	X	X	6
81	LUFTFILTER	DFL080KU	X	X	5
83	ABGASSYSTEM PPSATZ 15-24KW MR	S4499400	X		6
	ABGASSYSTEM PP SATZ 35KW ZR	S4500500		X	6
84	DECKEL ZULUFT 80 SHR	S4323310	X	X	6
85	DICHTUNG ABGASROHR PP SHR	S4472600	X	X	6
86	DICHTUNG ZULUFT Ø120	S4323710	X	X	6
87	LUFTK. RÜCKSEITE SHR15/24/35	S4316100	X	X	6
88	DICHTUNG SIPHONWANNE-LUFTK.SHR	S4339110	X	X	6
89	DICHTUNG SIPHON-LUFTK. SHR	S4316300	X	X	6
90	O-RING Ø19,50X1,80 KONDENSWANNE	S4312100	X	X	6
91	KONDENSATABLAUFROHR SHR	S4316500	X	X	6
93	O-RING Ø40X3,5 SIPH.KOND.W.SHR	S4309900	X	X	6
94	O-RING Ø50X3,5 SIPHONW. SHR	S4316400	X	X	6
95	SIPHON KOMPLETT SHR PP	S4451610	X	X	6
96	GEHÄUSEDICHTUNG GASLEITUNG SHR	S4307100	X	X	6
97	VERSCHR.GASL. 1/2"+ O-RING SHR	S4493300	X	X	6
98	O-RING Ø13,94X2,62 GELB GASVENTIL	S4328710	X	X	6
99	PUMPENDICHTUNG (2X)	S1003810	X	X	6
103	ROHR RÜCKL-3WV FILT. SHR15-35	S4317700	X	X	6
104	ROHR 3WV-PUMP EXT.EXP.GEF. SHR	S4318020	X	X	6
105	FILTER RÜCKLAUFROHR SHR	S4317500	X	X	6
106	DREIWEGEVENTILGEH. VC O-RING	S4308200	X	X	6
107	EINSATZ VC-DREIWEGEVENTIL	S4268400	X	X	6
	SCHLÜSSEL EINSATZ VC-3W.VENT.	S4452900			6
108	FILTERKAPPE PFE/SHRR	S4317610	X	X	6
	O-RING Ø25,07 X 2,62 3W-VENTIL	S4158300	X	X	6
109	ÜBERWURFMUTTER M35 30Ø	S4259500	X	X	6
110	RÜCKLAUFLEITUNG PLATTENWÄRMETAUSCHE	S4733900	X	X	6
111	VERSCHR.SATZ SPEICHER KOMBI (2X)	S4272100	X	X	6
	ÜBERWURFMUTTER M35 30Ø	S4259500	X	X	6
	O-RING Ø26,70X 1,78 SPEICHER	S4259800	X	X	6
112	GEHÄUSEDICHTUNG VOR-/RÜCKL SHR	S4310610	X	X	6
113	SERVICEDICHTUNG LUFTK.-WT. SHR	S4317200	X	X	6
115	O-RING 14,3X2,40 NBR (3X)	S4749500	X	X	6
116	GASLEITUNG OSS1	S4722200	X		6
	GASLEITUNG OSS2-4	S4722300		X	6
117	ROHR VORLAUF SHR15/24	S4318510	X		6
	ROHR VORLAUF SHR35	S4318610		X	6
118	VERSCHLUSS LUFTKASTEN ROT SHR	S4322500	X	X	6
119	LUFKASTEN SHR 15-24-35	S4315800	X	X	6
120	DICHTUNG Ø5,5 EPDM	S4397000	X	X	6
121	O-RING Ø29,74X3,53 VORL/RÜCK (2X)	S4312300	X	X	6
122	O-RING Ø4.76X1.78 WW-SPEICHER (3X)	S4322320	X	X	6
123	SCHRAUBE M6X20E.ST.IMB.BP4,2 (3X)	S4307220	X	X	6
124	O-RING Ø25,07 X 2,62 3W-VENTIL	S4158300	X	X	6
125	RÜCKLAUFLEITUNG PLATTENWÄRMETAUSCHE	S4733900	X	X	6

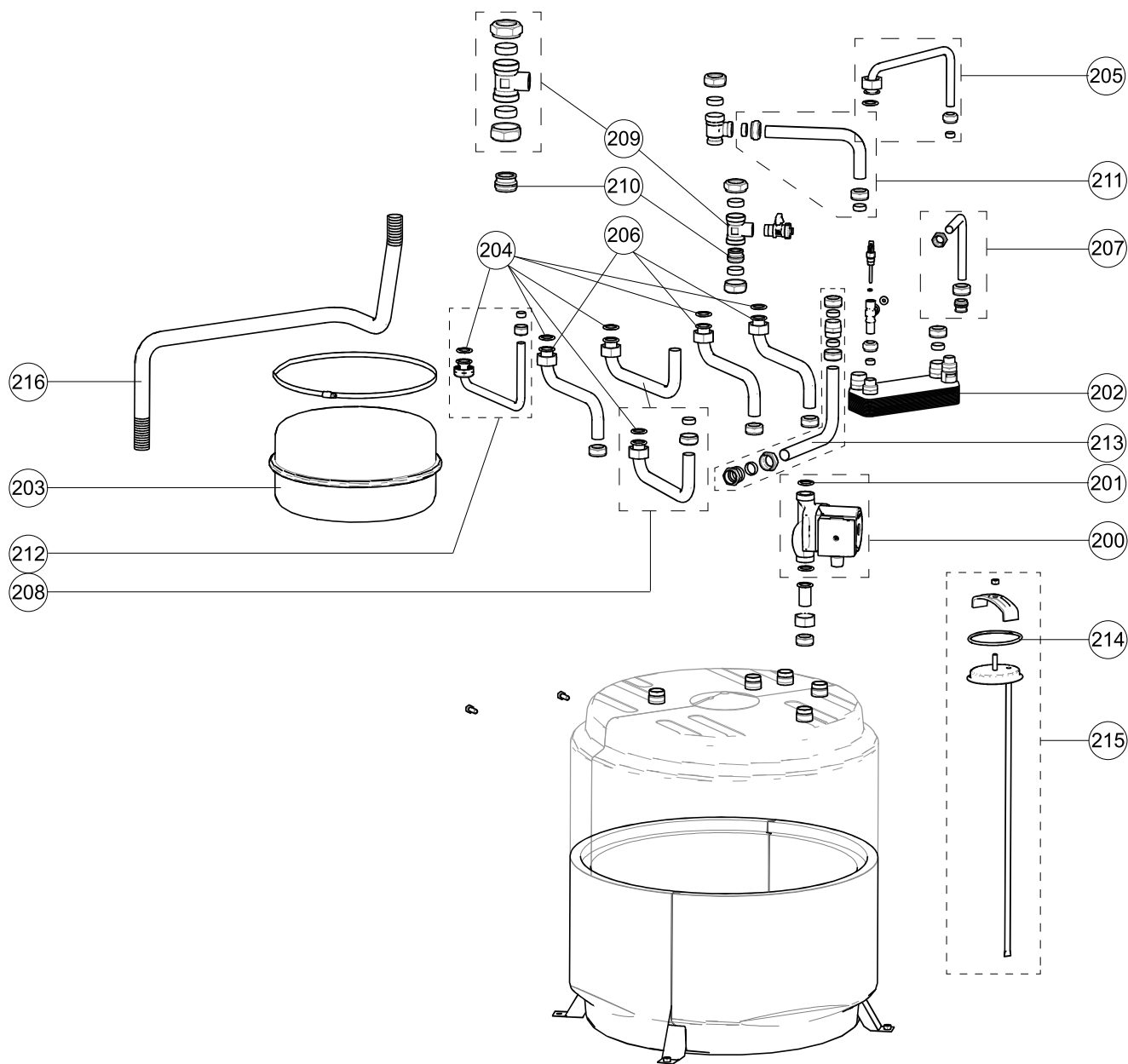
Einzelteile der elektrischen Komponenten ATAG QR-CC

- 152 T1 Vorlaufsensoren
- 150 T2 Rücklaufsensoren
- 157 T3 Brauchwassersensoren
- 156 T5 Abgassensoren

- 151 P1 Wasserdrucksensoren



Pos.	Beschreibung	Artikel Nr.	ATAG QR-CC		i
			Q25CCR	Q30CCR	
129	ANSCHLUSSKABEL+STECKER QR	S4967900	X	X	6
130	ZÜNDTRAFO	S4851000	X	X	6
131	CONTROL TOWER RÜCKSEITE SHR	S4322700	X	X	6
132	KABELBAUM KOMPL. QR	S4967600	X	X	6
133	AUFKLEBER KLEMMLEISTE CT	8X352000	X	X	
134	STECKER 2-POLIG LILA	S4320300	X	X	6
	STECKER 2-POLIG WEISS + BRÜCKE	S4373010	X	X	6
	STECKER 2-POLIG SCHWARZ	S4320500	X	X	6
	STECKER 3-POLIG GRÜN EXT.PUMPE	S4351300	X	X	6
	STECKER 3-POLIG GRAU	S4380900	X	X	6
	STECKER 3-POLIG GELB	S4379500	X	X	6
	STECKER 3-POLIG ORANGE	S4379600	X	X	6
	STECKER 4-POLIG BRAUN	S4320600	X	X	6
	STECKER 6-POLIG BLAU	S4350600	X	X	6
135	KABELBAUM KOMBI T3 + 3WV	S4869600	X	X	6
136	FEUERUNGSAUTOMAT LMS14 MINI+STICK	S4999510	X	X	6
137	SICHERUNG 6,3 AT H 250V (3X)	S4823100	X	X	6
138	BEDIENUNGSDISPLAY AVS37 QR	S4991900	X	X	6
139	VERBINDUNGSKABEL AVS37 LMS	S4869700	X	X	6
140	CONTROLTOWER VORNE QR	S4951300	X	X	6
141	VERSCHLUSS CONTR.T.-LUFTK.SHR	S4323200	X	X	6
142	VERSCHLUSS CONTR.T. SHR	S4323100	X	X	6
143	HAUPTSCHALTER 230V CBR-AP/QR	S4931100	X	X	6
144	DREHKNOPF AVS37	S4967500	X	X	6
145	3-WEGEVENTIL MOTOR 230V VC6012	S4009500	X	X	6
146	NTC ABGASSENSOR 10K A-SERIE	S4746200	X	X	6
147	WASSERDRUCKSENSOR P1	S4466300	X	X	6
148	VORLAUFFÜHLER 10K A-SERIE	S4745900	X	X	6
149	ZUNDELEKTRODE OSS	S4710100	X	X	6
150	ZÜNDKABELSET	S4863800	X	X	6
151	VENTILATORMOTOR / NRG118 230V / A-SERIE	S4742800	X	X	6
153	GASARMATUR A-SERIE UND XL SERIE	S4751900	X	X	6
154	KABEL GLEICHRICHTER LMS	S4836000	X	X	6
155	PUMPE UPM 20-70 Q HOCHEFFIZIENZ	S4746300	X	X	6
159	CONTROLTOWER KOMPLETT				
	CONTROLTOWER, BESTEHEND AUS:				
131	CONTROL TOWER RÜCKSEITE SHR	S4322700	X	X	6
140	CONTROLTOWER VORNE QR	S4951300	X	X	6
141	VERSCHLUSS CONTR.T.-LUFTK.SHR	S4323200	X	X	6
142	VERSCHLUSS CONTR.T. SHR	S4323100	X	X	6
143	HAUPTSCHALTER 230V CBR-AP/QR	S4931100	X	X	6
160	AUSSENFÜHLER A- i- QR -Serie	ARZ0055U	X	X	5



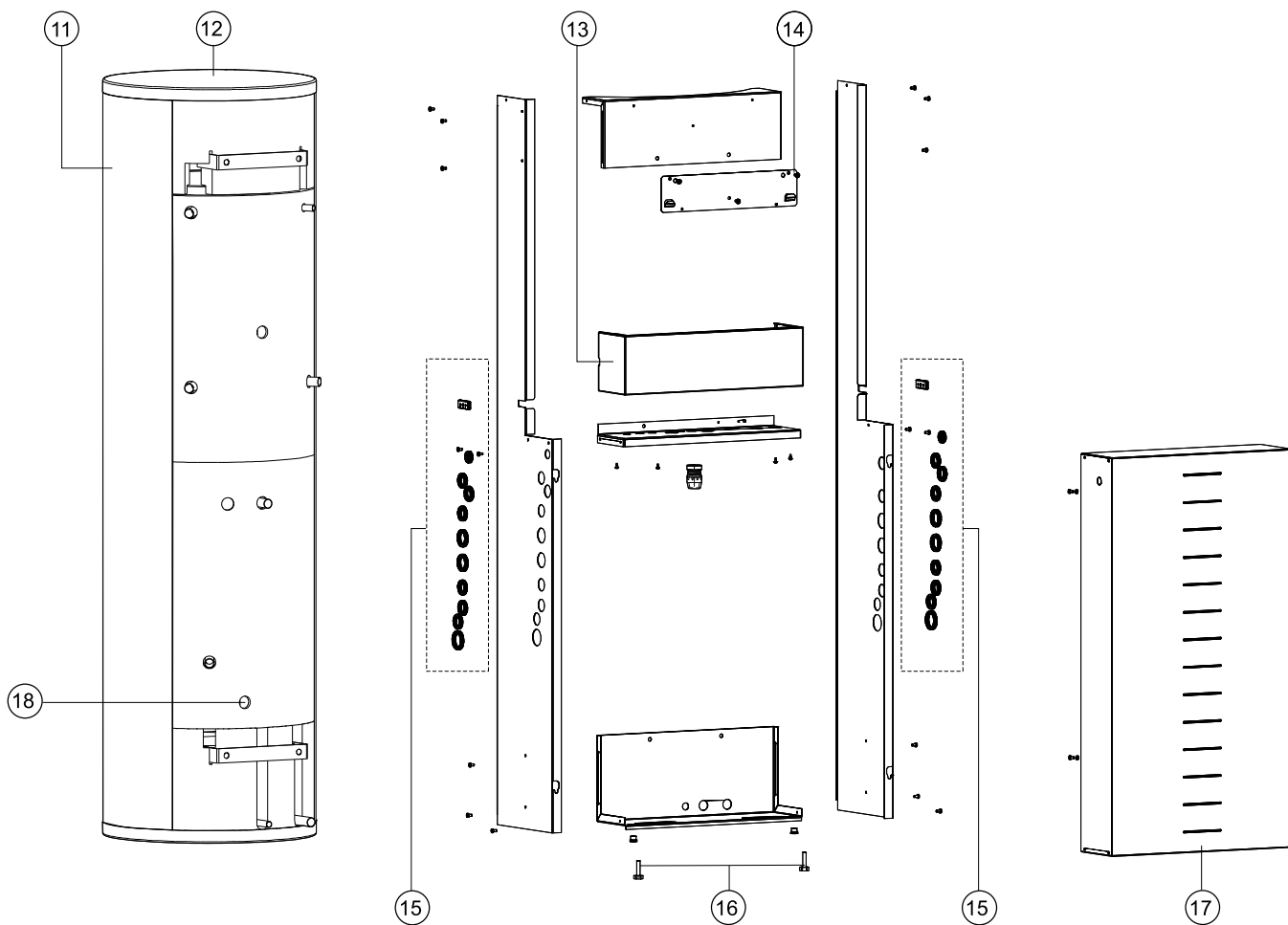
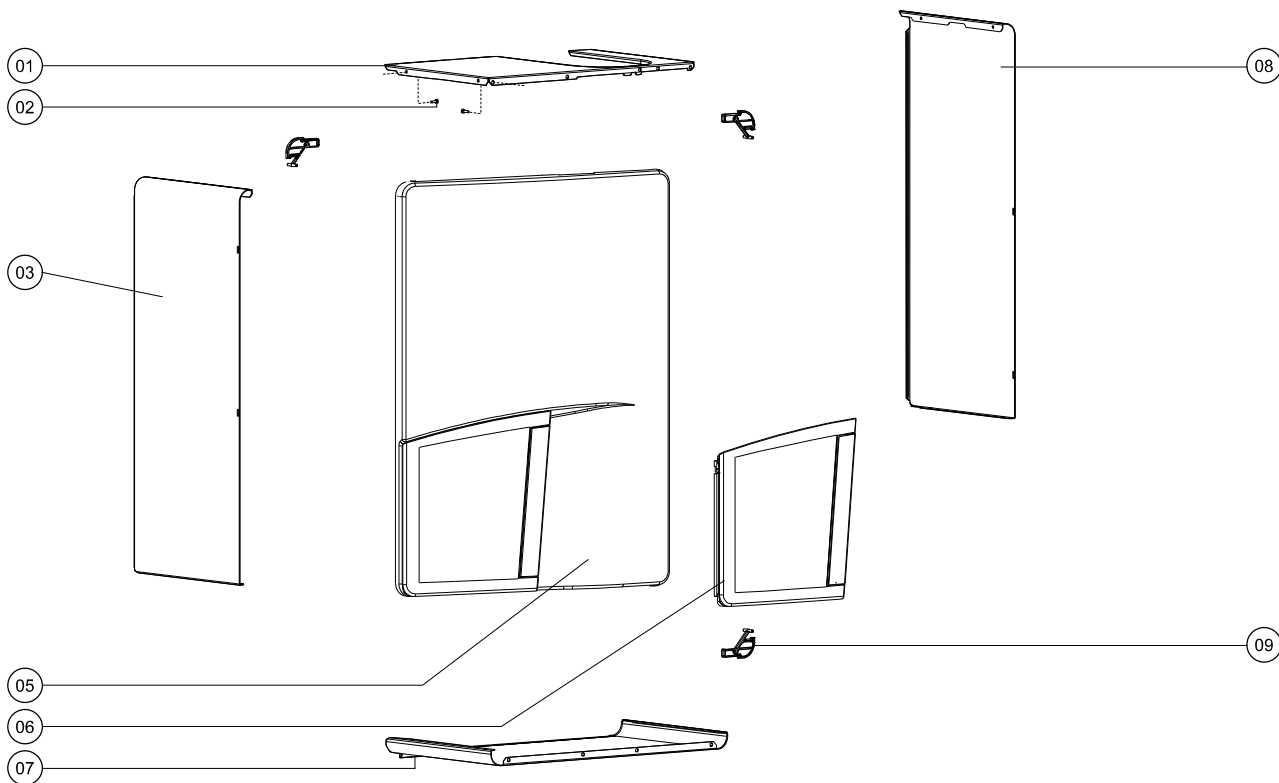
Pos.	Beschreibung	Artikel Nr.	ATAG QR-CC		i
			Q25CCR	Q30CCR	
200	SPEICHERLADEPUMPE QCC UPS15-40 SATZ	S4738700	X	X	6
201	DICHTUNG PUMPE 1" (2X)	S0009000	X	X	6
202	PLATTENWÄRMETAUSCHER QCC	S4731900	X	X	6
203	AUSDEHNUNGSGEFÄß 12L	S1095900	X	X	6
204	DICHTUNG 1" Q-CC ANSCHLUSSLEITUNGEN (3X S4637900		X	X	6
205	ROHR WW PUMPE-PLATTENWÄRMETAUSCHER S4732100		X	X	6
206	ROHR WW-SYSTEMSPEICHER (KW, WW, ZIRK.) S4732300		X	X	6
208	LEITUNG PLATTENWÄRMETAUSCHER Q-CC	S4732200	X	X	6
209	T-STÜCK 28X1/2"INNX28 MM	S4227400	X	X	
210	ROHR VORLAUF PLATTENWÄRMETAUSCHER Q S4733800		X	X	6
211	ADAPTERSET 28-22 MM	S4227500	X	X	
212	GASLEITUNG	S4732400	X	X	
213	LEITUNG ZH-AUSDEHNUNGSGEFÄSS QCC	S4734100	X	X	
214	INSP. PLATTE DICHTUNG CB	S4448700	X	X	6
215	INSPEKTIONSL.TAUCHHÜLSE Ø10 L= 350	S4471610	X	X	
216	KONDENSATABLAUFSCHLAUG Ø23 2M	S4735700	X	X	

ATAG Q-Solar (HE)



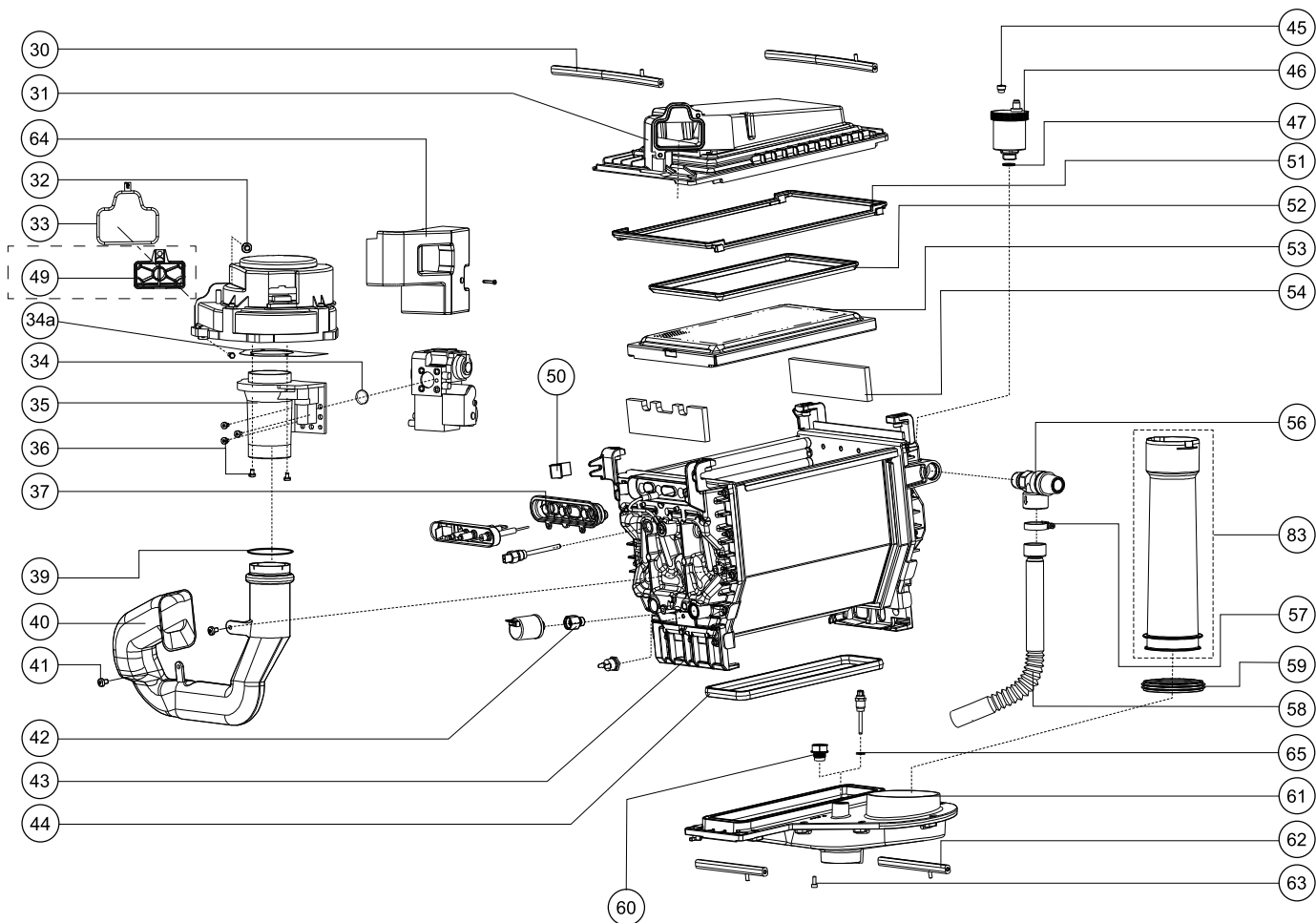
- Q25SC (HE) 200
- Q38SC (HE) 200
- Q25SC (HE) 380
- Q38SC (HE) 380

Einzelteile der Verkleidung ATAG Q-Solar (HE)



Pos.	Beschreibung	Artikel Nr.	Q-Solar				i
			200 L		380 L		
			25SC (HE)	38SC (HE)	25SC (HE)	38SC (HE)	
01	OBERTEIL VERKLEIDUNG SHR15/24/35	S4736300	X	X	X	X	6
02	SCHRAUBEN		X	X	X	X	
03	SEITEN VERKLEIDUNG LINKS Q	S4728000	X	X	X	X	6
05	VORSEITE VERKLEIDUNG Q15/25/38S		X	X	X	X	
06	TÜR VEKLEIDUNG Q	S4731400	X	X	X	X	6
07	BODEN VERKLEIDUNG Q15/25/38S		X	X	X	X	
08	SEITEN VERKLEIDUNG RECHTS Q		X	X	X	X	
09	KUNSTSTOFFECKE AUßENHAUBE Q-KESSEL (3X)	S4726700	X	X	X	X	6
10	KURZBEDIENUNGSANLEITUNG ATAG Q	8B50020x	X	X	X	X	
	BETRIEBSANLEITUNG Q-SOLAR	8B52090x	X	X	X	X	
	MONTAGEANLEITUNG Q-SOLAR	8B51090x	X	X	X	X	
11	VERKLEIDUNG PP SGCII SILBER	S4495800	X	X			
	VERKLEIDUNG PP ZGCII SILBER				X	X	
12	DECKEL SPEICHER OBEN SGC2/Q-SOLAR 200L	S4493400	X	X			6
	DECKEL SPEICHER OBEN SGC2/Q-SOLAR 380L	S4550900			X	X	6
13	TRENNPLATTE VERKLEIDUNG SGCII	S4493700	X	X	X	X	
14	ABDECKAPPE Q-SOLAR	S4521400	X	X	X	X	6
15	OBERTEIL SGCII 200L	S4493600	X	X	X	X	
16	WANDMONTAGEL.PF/E-SHR15/24/35	S4341610	X	X	X	X	6
17	HÜLSE PT100 T6 SENSOR SGC/CBS	S4521500	X	X	X	X	6
18	SATZ DURCHFÜHRUNGEN		X	X	X	X	
19	SEITENVERKLEIDUNG L ZGCII	S4492500	X	X	X	X	6
20	VERRIEGELUNG VERKLEIDUNG (4X)	S4441200	X	X	X	X	
21	STELLFUß QCC	S4496400	X	X	X	X	6
22	DURCHFÜHRUNG PG11/12		X	X	X	X	
23	SEITEN VERKLEIDUNG RECHTS SGCII	S4492600	X	X	X	X	6
24	ANSCHLUSSSATZ VERKLEIDUNG		X	X	X	X	
25	VERKLEIDUNG ROHRTEIL Q-SOLAR WEIß	S4735300	X	X	X	X	6

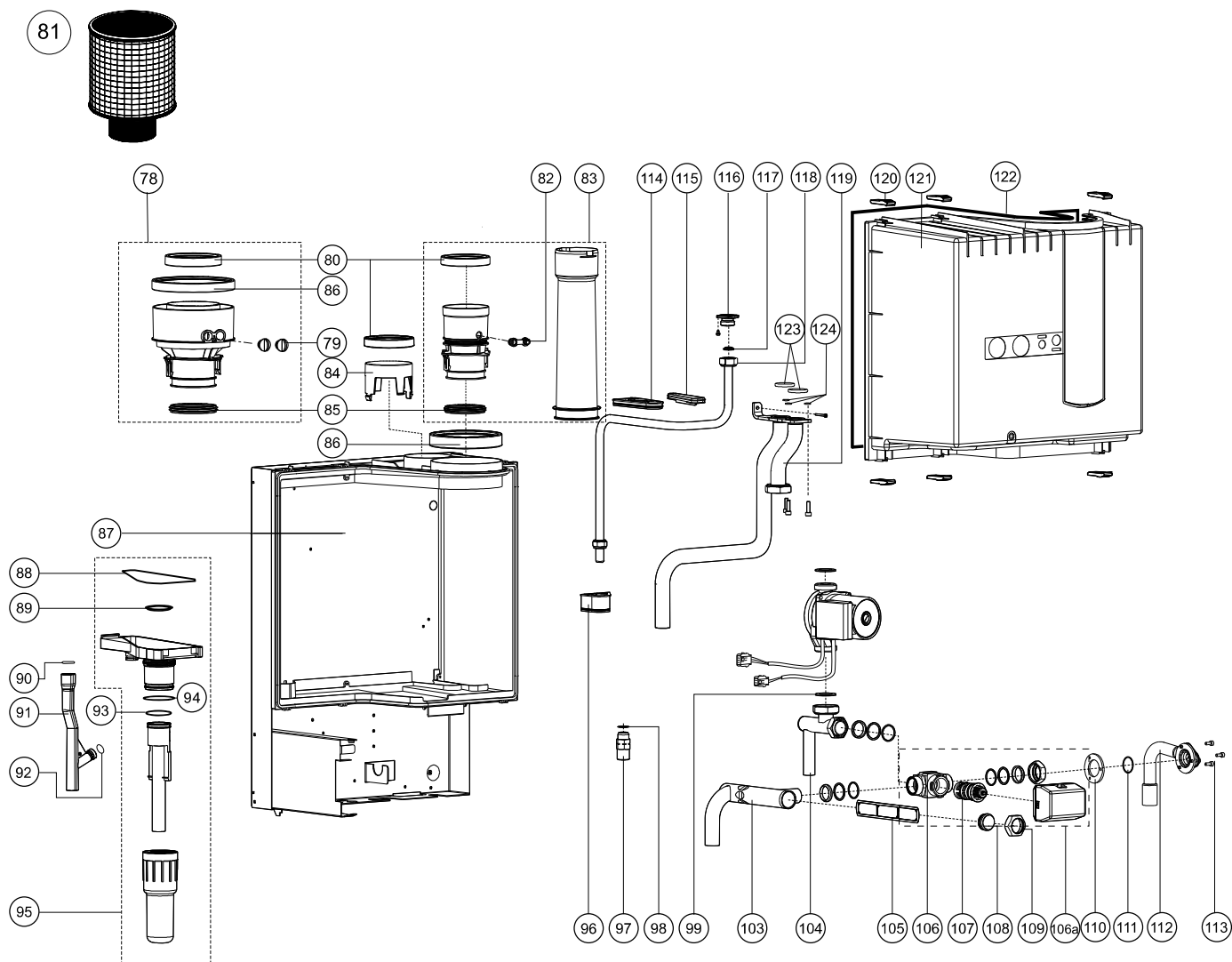
Einzelteile des Wärmetauschers ATAG Q-Solar (HE)



Komplette Inspektions- und Wartungssets finden Sie auf Seite 164!

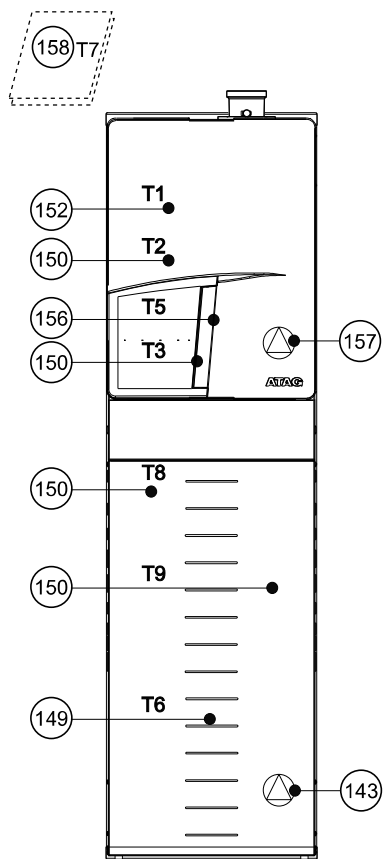
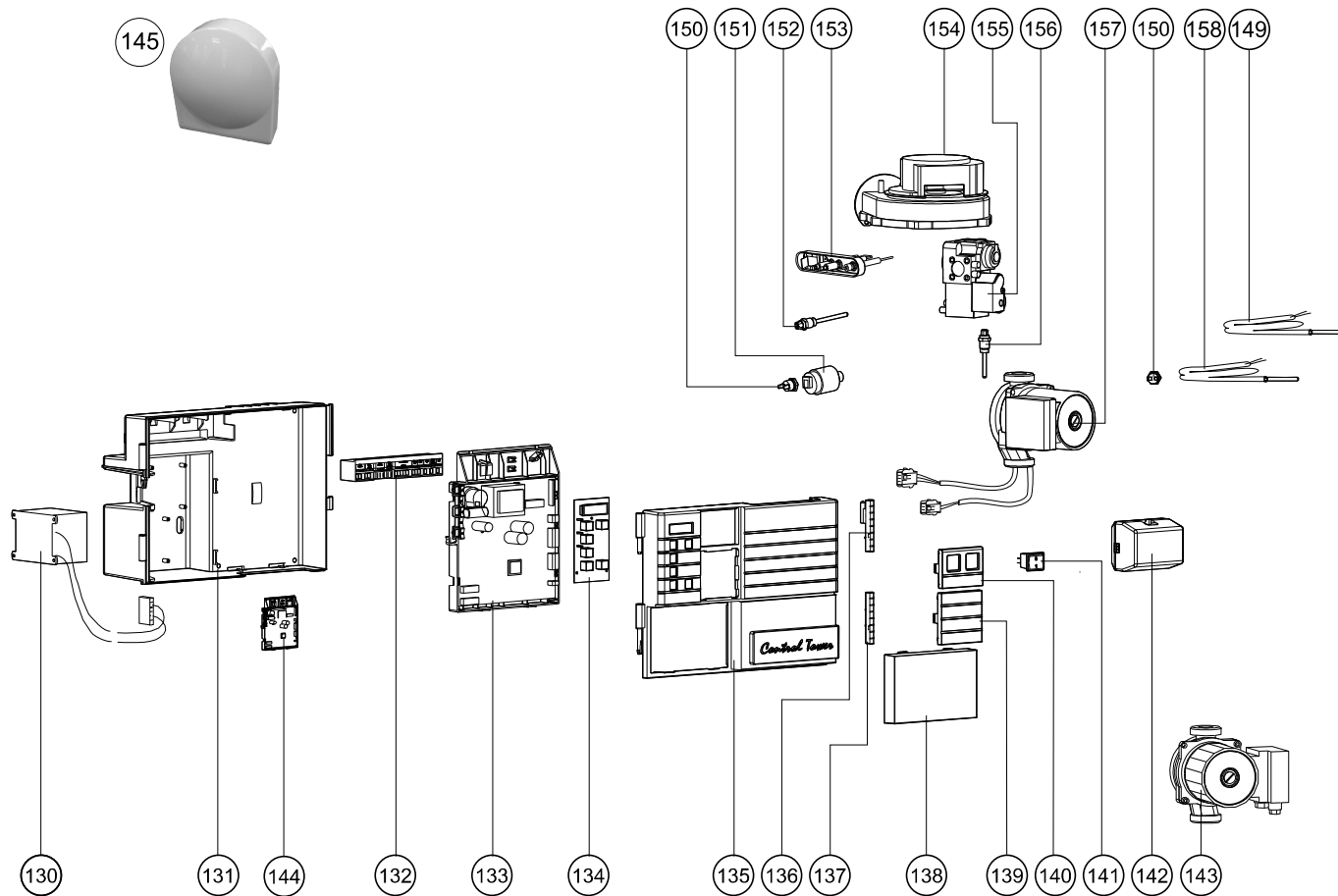
Pos. Beschreibung	Artikel Nr.	Q-Solar				i
		200 L		380 L		
		25SC (HE)	38SC (HE)	25SC (HE)	38SC (HE)	
30 BEFESTIG.STANGE MISCHKOPF LANG	S4310800	X	X	X	X	6
31 MISCHKOPF OSS1	S4735000	X		X		6
MISCHKOPF OSS2	S4735100		X		X	6
32 BOLZEN M 5X16 DIN 933.8.8 (5X)	S4313100	X	X	X	X	6
33 DICHTUNG VENT./MISCHKOPF SHR	S4305700	X	X	X	X	6
34 DICHTUNG GASVENT.-VENTURI	S4337610	X	X	X	X	6
34a DICHTUNG VENTURI-VENT. SHR	S4325610	X	X	X	X	6
35 VENTURI SHR24/OSS1	S4318810	X		X		6
VENTURI SHR35	S4318920		X		X	6
36 BOLZEN M5X12 GR FASE ZS DIN 7985 (5X)	S4418710	X	X	X	X	6
37 DICHTUNG ION/ZUNDUNG OSS	S4709800	X	X	X	X	6
39 DICHTUNG DÄMPFER-VENTURI SHR	S4309500	X	X	X	X	6
40 LUFTEINL.DÄMPFER E/PF/SHR15/24	S4347510	X		X		6
LUFTEINL.DÄMPFER E/SHR32/35,OSS2	S4325510		X		X	6
41 SCHRAUBE M5X8 (3X)	S4167500	X	X	X	X	6
42 WASSERSCHLOSS DRUCKSENSOR	S4325900	X	X	X	X	6
43 Wärmetauscher bis P1613xxxx (03/16):						
WÄRMETAUSCHER OSS1	S4731000	X		X		6
WÄRMETAUSCHER OSS2	S4731100		X		X	6
*ab P1614xxxx (04/16) Einführung HE-Version:						
WÄRMETAUSCHER OSS1 HE	S4872000	X*		X*		6
WÄRMETAUSCHER OSS2 HE	S4872100		X*		X*	6
INBUS MIT KUGELKOPF 5MM+T-GRIF	S4363710	X	X	X	X	6
44 DICHTUNG UNTERTEIL OSS1	S4709500	X		X		6
DICHTUNG UNTERTEIL OSS2	S4714900		X		X	6
45 KAPPE ENTLÜFTER SHR (3X)	S4380600	X	X	X	X	6
46 ENTLÜFTER VERCHROMT INKL. ADAPTER	S4419110	X	X	X	X	6
47 O-RING Ø13,94X2,62 ENTL. (2X)	S4342300	X	X	X	X	6
49 RÜCKSTROMSICHERUNG MISCHKOPF OSS	AA000100	X	X	X	X	6
50 FEDER ZÜND-/IONISATIONSELEKTRODE (2X)	S4710400	X	X	X	X	6
51 ABDICHTUNG WÄRMETAUSCHER ABGAS	S4709100	X		X		6
DICHT.WARMET./MISCHKOPF OSS2	S4718400		X		X	6
52 DICHT.BRENNER/MISCHKOPF OSS1	S4717200	X		X		6
DICHT.BRENNER/MISCHKOPF OSS2	S4717300		X		X	6
53 BRENNERKASSETTE OSS1	S4714600	X		X		6
BRENNERKASSETTE OSS2	S4714700		X		X	6
54 SATZ ISOLIERPLATTEN Q/E	S4730900	X	X	X	X	6
56 SICHERHEITSVENTIL 3B PF/E/SHR	S4344630	X	X	X	X	6
57 SCHLAUCHKLEMME 20-32MM EDELST.	S4395600	X	X	X	X	6
58 LEITUNG SICHERH.VENTILSATZ SHR	S4467300	X	X	X	X	6
59 LIPPENDICHTUNG Ø63 ABGAS	S4307900	X		X		6
LIPPENDICHTUNG Ø80 ABGAS	S4304200		X		X	6
60 STOPFEN 1/4"	S4674500	X	X	X	X	6
61 KONDENSWANNE SATZ OSS1	S4730600	X		X		6
KONDENSWANNE SATZ OSS2	S4730700		X		X	6
62 BEFESTIG.STANGE COND.W.PF/E/SHR	S4310700	X	X	X	X	6
63 SCHRAUBE M5X12 INBUS (3X)	S4440000	X	X	X	X	6
64 GASVENTIL ABDECKKAPPE	S4558000		X		X	6
65 O-RING Ø5,00X2,00 VORLAUFSENS. (5X)	S4329400	X	X	X	X	6

Einzelteile der hydraulischen Komponenten ATAG Q-Solar (HE)



Pos.	Beschreibung	Artikel Nr.	Q-Solar				i
			200 L		380 L		
			25SC (HE)	38SC (HE)	25SC (HE)	38SC (HE)	
78	KONZENTRISCHES ANSCHLUSSSTÜCK	AA1CA05U	X	X	X	X	5
79	MESSTOPFEN KONZ. ANSCHLUSSSTÜCK (2X)	S4742600	X	X	X	X	6
80	DICHTUNG LUFTZUFUHR Ø80 SHR	S4323510	X	X	X	X	6
82	DURCHFUHR+STOPF ABGASROHR EPDM	S4521600	X	X	X	X	6
81	LUFTFILTER	DFL080KU	X	X	X	X	5
83	ABGASSYSTEM PPSATZ 15-24KW MR	S4499400	X		X		6
	ABGASSYSTEM PP SATZ 35KW ZR	S4500500		X		X	6
84	DECKEL ZULUFT 80 SHR	S4323310	X	X	X	X	6
85	DICHTUNG ABGASROHR PP SHR	S4472600	X	X	X	X	6
86	DICHTUNG ZULUFT Ø120	S4323710	X	X	X	X	6
87	LUFTK. RÜCKSEITE SHR15/24/35	S4316100	X	X	X	X	6
88	DICHTUNG SIPHONWANNE-LUFTK.SHR	S4339110	X	X	X	X	6
89	DICHTUNG SIPHON-LUFTK. SHR	S4316300	X	X	X	X	6
90	O-RING Ø19,50X1,80 KONDENSWANNE	S4312100	X	X	X	X	6
91	KONDENSATABLAUFROHR SHR	S4316500	X	X	X	X	6
92	O-RING Ø12,42X1,78	S4342400	X	X	X	X	6
93	O-RING Ø40X3,5 SIPH.KOND.W.SHR	S4309900	X	X	X	X	6
94	O-RING Ø50X3,5 SIPHONW. SHR	S4316400	X	X	X	X	6
95	SIPHON KOMPLETT SHR PP	S4451610	X	X	X	X	6
96	GEHÄUSEDICHTUNG GASLEITUNG SHR	S4307100	X	X	X	X	6
97	VERSCHR.GASL. 1/2"+ O-RING SHR	S4493300	X	X	X	X	6
98	O-RING Ø13,94X2,62 GELB GASVENTIL	S4328710	X	X	X	X	6
99	PUMPENDICHTUNG (2X)	S1003810	X	X	X	X	6
103	ROHR RÜCKL-3WV FILT. SHR15-35	S4317700	X	X	X	X	6
	ÜBERGANGSVERSCHR.1"X28 VR/HR	S1050500	X	X	X	X	6
	O-RING Ø50X3,5 SIPHONW. SHR	S4316400	X	X	X	X	6
104	ROHR 3WV-PUMP EXT.EXP.GEF. SHR	S4318020	X	X	X	X	6
105	FILTER RÜCKLAUFROHR SHR	S4317500	X	X	X	X	6
106	DREIWEGEVENTILGEH. VC O-RING	S4308200	X	X	X	X	6
106a	DREIWEGEVENTIL SATZ VC2010 1"R	S4381800	X	X	X	X	6
107	EINSATZ VC-DREIWEGEVENTIL	S4268400	X	X	X	X	6
	SCHLÜSSEL EINSATZ VC-3W.VENT.	S4452900	X	X	X	X	6
108	FILTERKAPPE PF/E/SHRR	S4317610	X	X	X	X	6
	O-RING Ø25,07 X 2,62 3W-VENTIL	S4158300	X	X	X	X	6
109	ÜBERWURFMUTTER M35 30Ø	S4259500	X	X	X	X	6
110	FLANSCH 3-WEGEVENTIL	S4371700	X	X	X	X	6
111	O-RING Ø26,70X 1,78 SPEICHER	S4259800	X	X	X	X	6
112	ROHR SPEICHER-DWV SOLO SHR ZGC	S4371800	X	X	X	X	6
113	SCHRAUBE M5X12 INBUS (3X)	S4440000	X	X	X	X	6
114	GEHÄUSEDICHTUNG VOR-/RÜCKL SHR	S4310610	X	X	X	X	6
115	SERVICEDICHTUNG LUFTK.-WT. SHR	S4317200	X	X	X	X	6
116	VERSCHR.GASVENTIL 3/4"SHR	S4340900	X	X	X	X	6
	O-RING Ø21,89X2,62 GASLEITUNG	S4334500	X	X	X	X	6
117	DICHTUNG VERSCHR. 3/4" GASV.	S4340830	X	X	X	X	6
118	GASLEITUNG SHR15/24	S4340410	X		X		6
	GASLEITUNG SHR35/51/60	S4340510		X		X	6
119	ROHR VORLAUF SHR15/24	S4318510	X		X		6
	ROHR VORLAUF SHR35	S4318610		X		X	6
	O-RING Ø29,74X3,53 VORL/RÜCK (2X)	S4312300	X	X	X	X	6
	T-STÜCK 28X1/2"RPX1"R1	S4247200	X	X	X	X	6
	FÜLL /ENTLEHRHAHN VR/HR	S1002200	X	X	X	X	6
120	VERSCHLUSS LUFTKASTEN ROT SHR	S4322500	X	X	X	X	6
121	LUFKASTEN SHR 15-24-35	S4315800	X	X	X	X	6
122	DICHTUNG Ø5,5 EPDM	S4397000	X	X	X	X	6
123	O-RING Ø29,74X3,53 VORL/RÜCK (2X)	S4312300	X	X	X	X	6
124	O-RING Ø4,76X1,78 WW-SPEICHER (3X)	S4322320	X	X	X	X	6

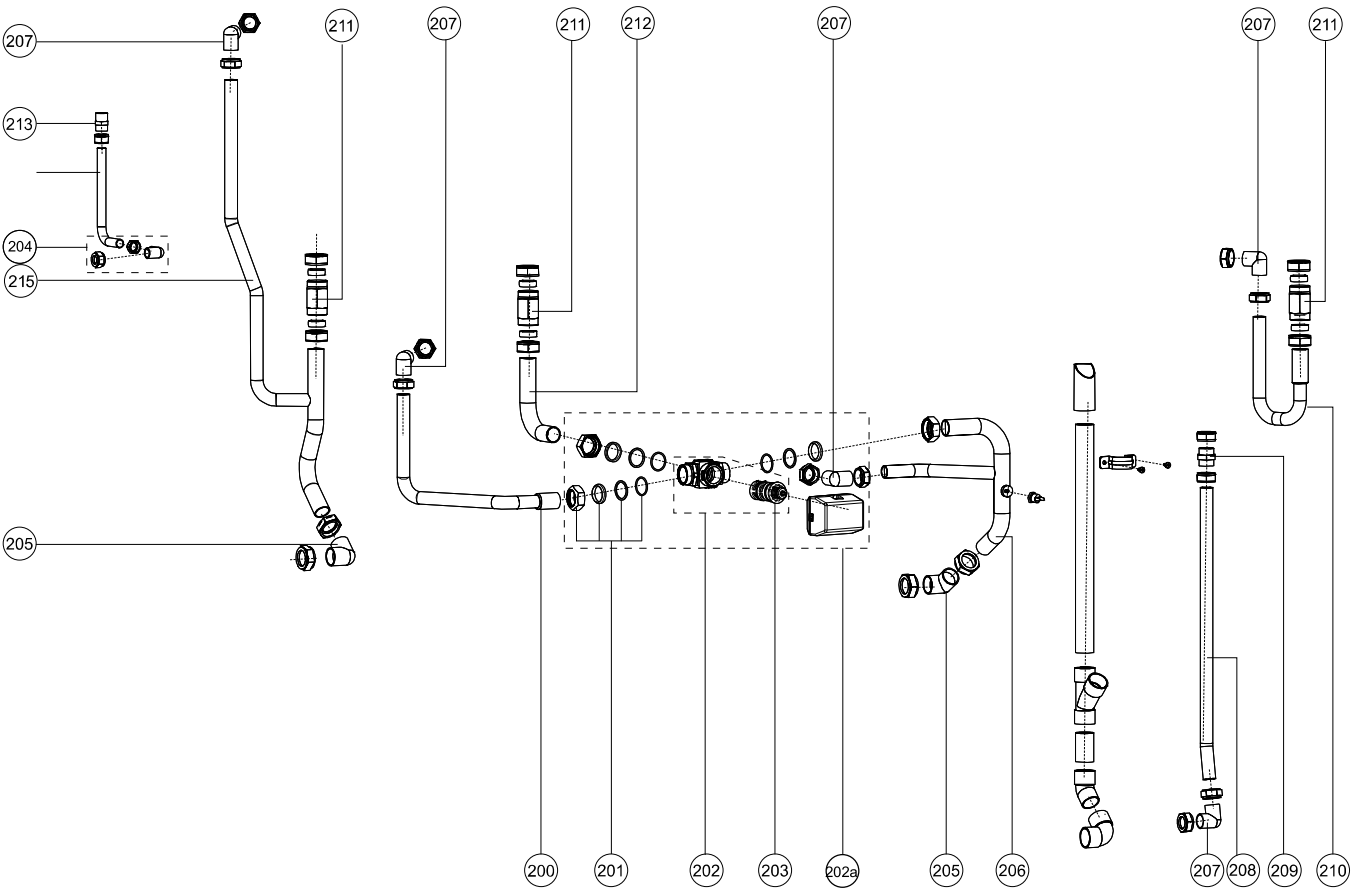
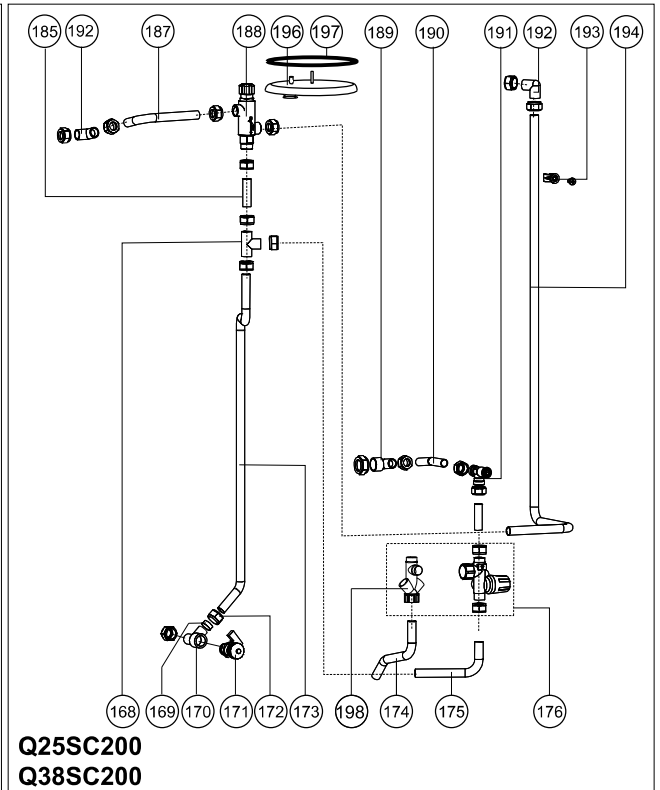
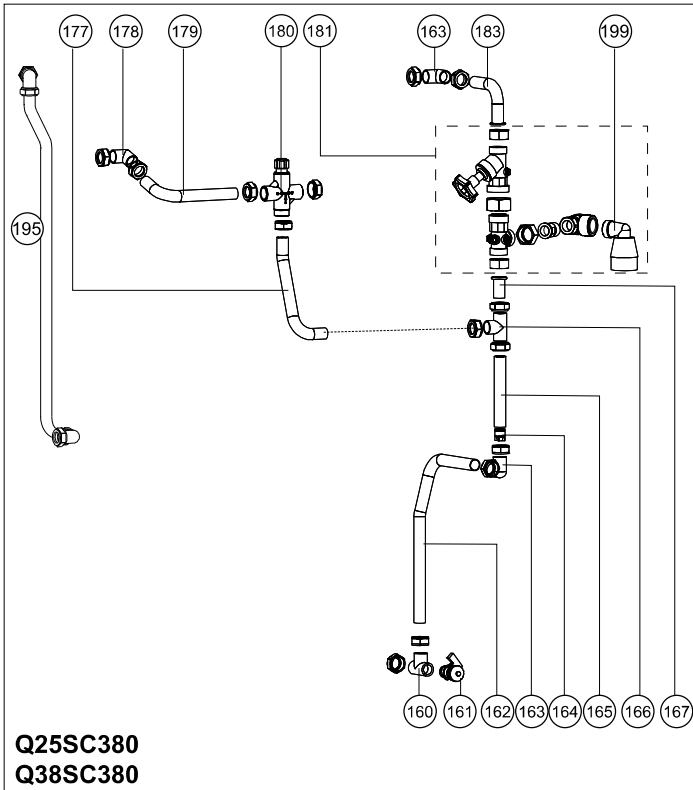
Einzelteile der elektrischen Komponenten ATAG Q-Solar (HE)



Ersatzteilpreisliste OSS - iCon

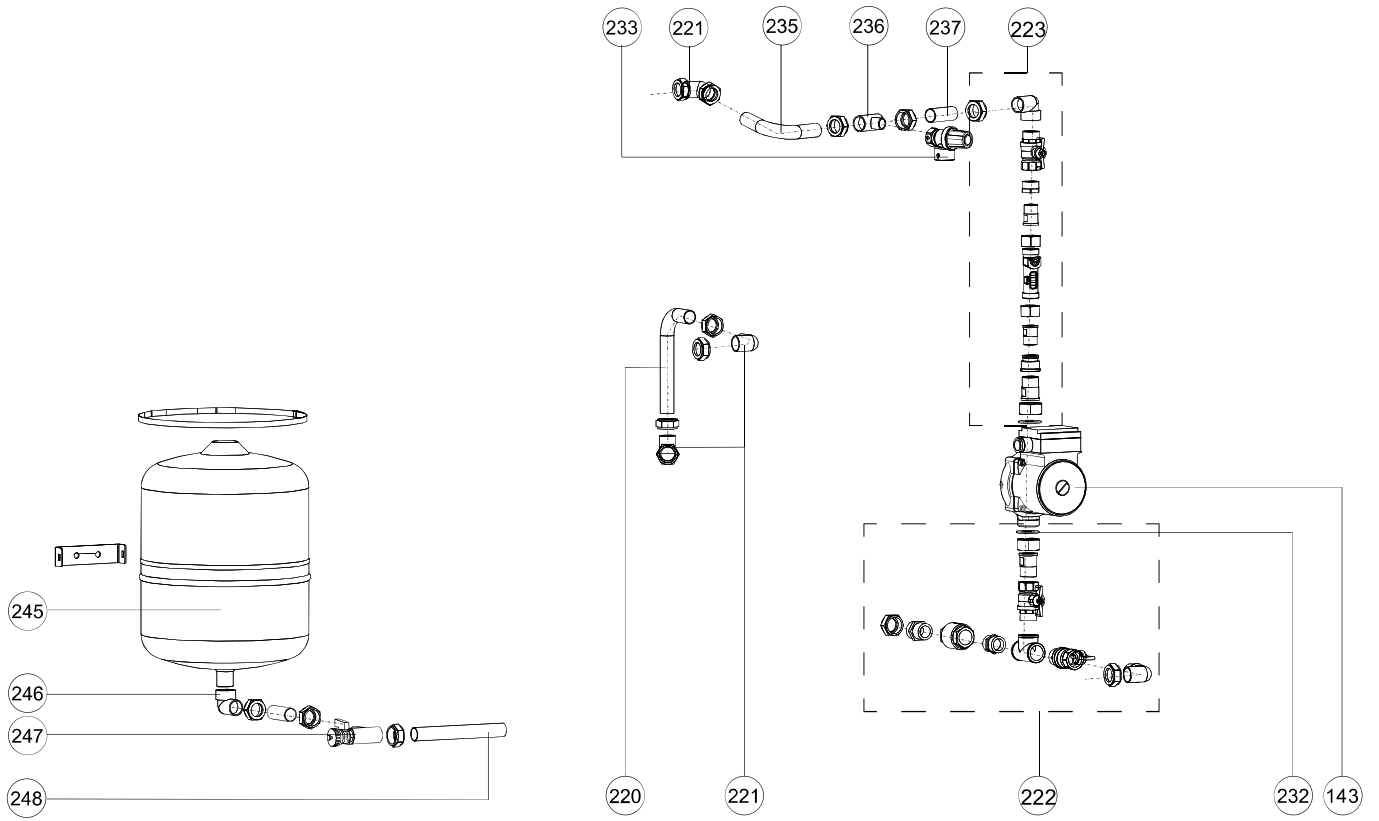
Pos.	Beschreibung	Artikel Nr.	Q-Solar				i
			200 L		380 L		
			25SC (HE)	38SC (HE)	25SC (HE)	38SC (HE)	
130	TRAFO 72 VA + SCHRAUBEN	S4324900	X	X	X	X	6
	SCHRAUBE 3,5X9,5 VERZ.D7981 (5X)	S4370300	X	X	X	X	6
131	CONTROL TOWER RÜCKSEITE SHR	S4322700	X	X	X	X	6
132	KABELBAUM SHR	S4398510	X	X	X	X	6
	AUFKLEBER KLEMMLEISTE CT	8B332205	X	X	X	X	
	NETZANSCHLUSSKABEL INKL. STECKER L=190 CM	S4334400	X	X	X	X	6
	STECKER 2-POLIG LILA	S4320300	X	X	X	X	6
	STECKER 2-POLIG WEISS	S4320400	X	X	X	X	6
	STECKER 2-POLIG SCHWARZ	S4320500	X	X	X	X	6
	STECKER 3-POLIG GRÜN EXT.PUMPE	S4351300	X	X	X	X	6
	STECKER 3-POLIG GRAU	S4380900					6
	STECKER 3-POLIG TRANSPARENT	S4380800					6
	STECKER 4-POLIG BRAUN	S4320600	X	X	X	X	6
	STECKER 6-POLIG BLAU	S4350600	X	X	X	X	6
	KABELBAUM 3W.VENT. SHR	S4319900	X	X	X	X	6
133	FEUERUNGSAUTOM.1418 H3.1 HRSGC	S4528000	X	X	X	X	6
	SICHERUNG GLAS 2,0AF 250V (3X)	S4353000	X	X	X	X	6
	SICHERUNG 4AT 250V (3X)	S4463500	X	X	X	X	6
134	DISPLAY MCBA 1415 ATAGQ	S4713600	X	X	X	X	6
	BANDKABEL DISPLAY HRZGC	S4320000	X	X	X	X	6
135	CONTROL TOWER VORN KPL. SHR	S4322600	X	X	X	X	6
136	VERSCHLUSS CONTR.T.-LÜFTK.SHR	S4323200	X	X	X	X	6
137	VERSCHLUSS CONTR.T. SHR	S4323100	X	X	X	X	6
138	KAPPE CT UNTEN SHR	S4323000	X	X	X	X	6
139	KAPPE CONTROL TOWER MITTE SHR	S4322900	X	X	X	X	6
140	KAPPE CT FÜR SCHALT. SHR/Q-SOLAR CT	S4529921	X	X	X	X	6
141	SCHALTER 230V SHR	S4348400	X	X	X	X	6
142	MOTOR 3-WV VC2010 SHR	VC2010 S4334910	X	X	X	X	6
	MOTOR 3-WV VC6940 SHR	VC6940 S4335010	X	X	X	X	6
143	PUMPE UPR 15-60+DICHTUNG SOLAR		X	X	X	X	
	Ab 09/15 Hocheffizienzpumpe:						
	UPM 3 SOLAR - Q-SOLAR	S4877600	X	X	X	X	6
	KABELBAUM HOCHEFF.-KOLLEKTORP. Q-SOLAR	S4893500	X	X	X	X	6
144	ELEKTR. SOLARMODUL 1418 AM6 SGC	S4527800	X	X	X	X	6
145	AUßENFÜHLER ARV12 NTC 12KOHM	ARV1215U	X	X	X	X	5
149	FÜHLER PT100 2,5M ZLC/ZLB/SGC T6/T7	S0017800	X	X	X	X	6
150	NTC SHR/SPEICH/SGC T2/T3/T8/T9	T2/T3/T8/T9 S4309700	X	X	X	X	6
151	WASSERDRUCKSENSOR P1	S4466300	X	X	X	X	6
152	NTC VORLAUF T1 / E-PF NTC T3	T1 S4307420	X	X	X	X	6
153	ZÜNDELEKTRODE OSS	S4710100	X	X	X	X	6
	ZÜNDKABEL SHR	S4323800	X	X	X	X	6
	IONISATIONSKABEL SHR	S4323900	X	X	X	X	6
	ERDUNGSKABEL Q+E	S4723200	X	X	X	X	6
154	VENTILATORMOTOR 24V DC 15/24	S4442720	X	X	X	X	6
155	GASVENTIL PF/E/SHR	S4304700	X	X	X	X	6
	ANSCHLUSSSTECKER (TRANSPARENT)	S4457300	X	X	X	X	6
156	NTC ABGAS T5 SHR.	T5 S4339510	X	X	X	X	6
	NTC ABGAS T5 + KABEL SHR	T5 S4368200	X	X	X	X	6
157	PUMPE UPER PWM 20-60 S-HR		X		X		
	PUMPE UPER PWM 20-70 S-HR			X		X	
	Energiesparpumpe als Alternative:						
	PUMPE UPM 20-70 Q HOCHEFFIZIENZ	S4746300	X	X	X	X	6
158	FÜHLER PT100 2,5M ZLC/ZLB/SGC T6/T7	T7 S0017800	X	X	X	X	6

Einzelteile für Brauchwasser und der hydraulischen Speicherkomponenten ATAG Q-Solar (HE)



Pos. Beschreibung	Artikel Nr.	Q-Solar				i
		200 L		380 L		
		25SC (HE)	38SC (HE)	25SC (HE)	38SC (HE)	
160 T-STÜCK	S0017400			X	X	6
161 FÜLL /ENTLEHRHAHN VR/HR	S1002200			X	X	6
162 ROHR KALT SPEICHER BA7SC09D	S4541200			X	X	6
163 WINKELVERSCHRAUBUNG 22X22MS	S4166900			X	X	6
164 RÜCKSCHLAGVENTIL OV20/DN20	S4550400			X	X	6
165 ROHR KOLLEKTOR RÜCKLAUF SGC	S4529000			X	X	6
166 T-STÜCK 22X22X22	S0031200			X	X	6
167 ROHR KOLLEKTOR UNTER PUMPE	S4495400			X	X	6
168 T-STÜCK 15X15X15	S4178500	X	X			6
169 RÜCKSCHLAGVENTIL	S0065100	X	X			6
170 T-STÜCK 15X15X1/2"R	S0017300	X	X			6
171 FÜLL /ENTLEHRHAHN VR/HR	S1002200	X	X			6
172 VERSCHRAUBUNG 1/2" MENGENV.		X	X			6
173 ROHR Ø15 KALTWASSER SPEICHER SGC	S4529500	X	X			6
174 ABLAUFLEITUNG SICHERHEITSVENTIL Q-SOLAR	S4494700	X	X			6
175 ROHR Ø15 KALTWASSER SGCII	S4494600	X	X			6
176 EINLASSARMATUR SHR NZ	S4333500	X	X			6
177 ROHR KALT MISCHVENTIL BA7	S4550700			X	X	6
178 WINKELVERSCHRAUBUNG 22X22MS	S4166900			X	X	6
179 ROHR KOLLEKTOR RÜCKLAUF SGC	S4529000			X	X	6
180 THERM.MISCHVENTIL Ø22 QUETSCH	S4541000			X	X	6
181 SICHRGRP 8 BAR 3/4" Q-SOLAR	S4836100			X	X	6
182 WINKELVERSCHRAUBUNG 22X22MS	S4166900			X	X	6
183 ROHR KALT BA7SC09D	S4550800			X	X	6
185 ROHR Ø15 KALTWASSER-MISCHVENTIL	S4495000	X	X			6
186 WINKELVERSCHRAUBUNG 15X15 QUETSCH	S4178600	X	X			6
187 ROHR AUSDEHNUNGSGEFÄß	S0100600	X	X			6
188 THERM.MISCHVENT. Ø15 QUETSCH	S4312500	X	X			6
189 WINKELVERSCHRAUBUNG 15X22	S4381600	2X	2X			6
190 ROHR Ø15 KALTWASSER SGC	S4528900	X	X			6
191 DOSIERVENTIL CBV/H	S4343800	X	X			6
192 WINKELVERSCHRAUBUNG 15X15 QUETSCH	S4178600	X	X			6
193 LEITUNGSBÜGEL		X	X			6
194 ROHR Ø15 WARMWASSER SGCII	S4494500	X	X			6
195 ZIRKULATIONSLEITUNG 380L				X	X	6
196 INSPEKTIONSDECKEL SGCII ZIRKULATION	S4557900	X	X			6
197 INSP. PLATTE DICHTUNG CB	S4448700	X	X			6
198 TRICHTER SICHERHEITSVENTIL Q-SOLAR 200L	S4635600	X	X			6
199 TRICHTER SICHERHEITSVENTIL Q-SOLAR 380				X	X	6
200 ROHR 3-WEGEVENTIL -SPEICHER SGCII	S4494200	X	X	X	X	6
201 VERSCHR.SATZ SPEICHER KOMBI (2X)	S4272100	X	X	X	X	6
ÜBERWURFMUTTER M35 30Ø	S4259500	X	X	X	X	6
O-RING Ø26,70X 1,78 SPEICHER	S4259800	X	X	X	X	6
202 DREIWEGEVENTILGEH. VC O-RING	S4308200	X	X	X	X	6
202a DREIWEGEVENTIL SATZ VC6940 1"R	S4384500	X	X	X	X	6
203 EINSATZ VC-DREIWEGEVENTIL	S4268400	X	X	X	X	6
SCHLÜSSEL EINSATZ VC-3W.VENT.	S4452900	X	X	X	X	6
204 WINKELVERSCHRAUBUNG 15X15 QUETSCH	S4178600	X	X	X	X	6
205 WINKELVERSCHRAUBUNG 28X28 MS	S4176300	X	X	X	X	6
206 ROHR RÜCKLAUF- 3-WEGEVENTIL SGCII	S4494000	X	X	X	X	6
207 WINKELVERSCHRAUBUNG 22X22MS	S4166900	X	X	X	X	6
208 ROHR AUSDEHNUNGSGEFÄß SGCII	S4494400	X	X	X	X	6
209 VERSCHRAUBUNG 22X22	S4372900	X	X	X	X	6
210 ROHR SPEICHER SGCII	S4494100	X	X	X	X	6
211 KÜPPLUNG 28X28 LANG SGC/ZGC/QSOLAR	S4477900	X	X	X	X	6
212 ROHR 3WV ZGCII	S4494300	X	X	X	X	6
213 VERSCHRAUBUNG 1/2"RX15 QUETSCH	S6010902	X	X	X	X	6
214 GASROHR SGCII	S4495600	X	X	X	X	6
215 ROHR VORLAUF ZGCII	S4493900	X	X	X	X	6

Einzelteile des Solarkreises ATAG Q-Solar (HE)

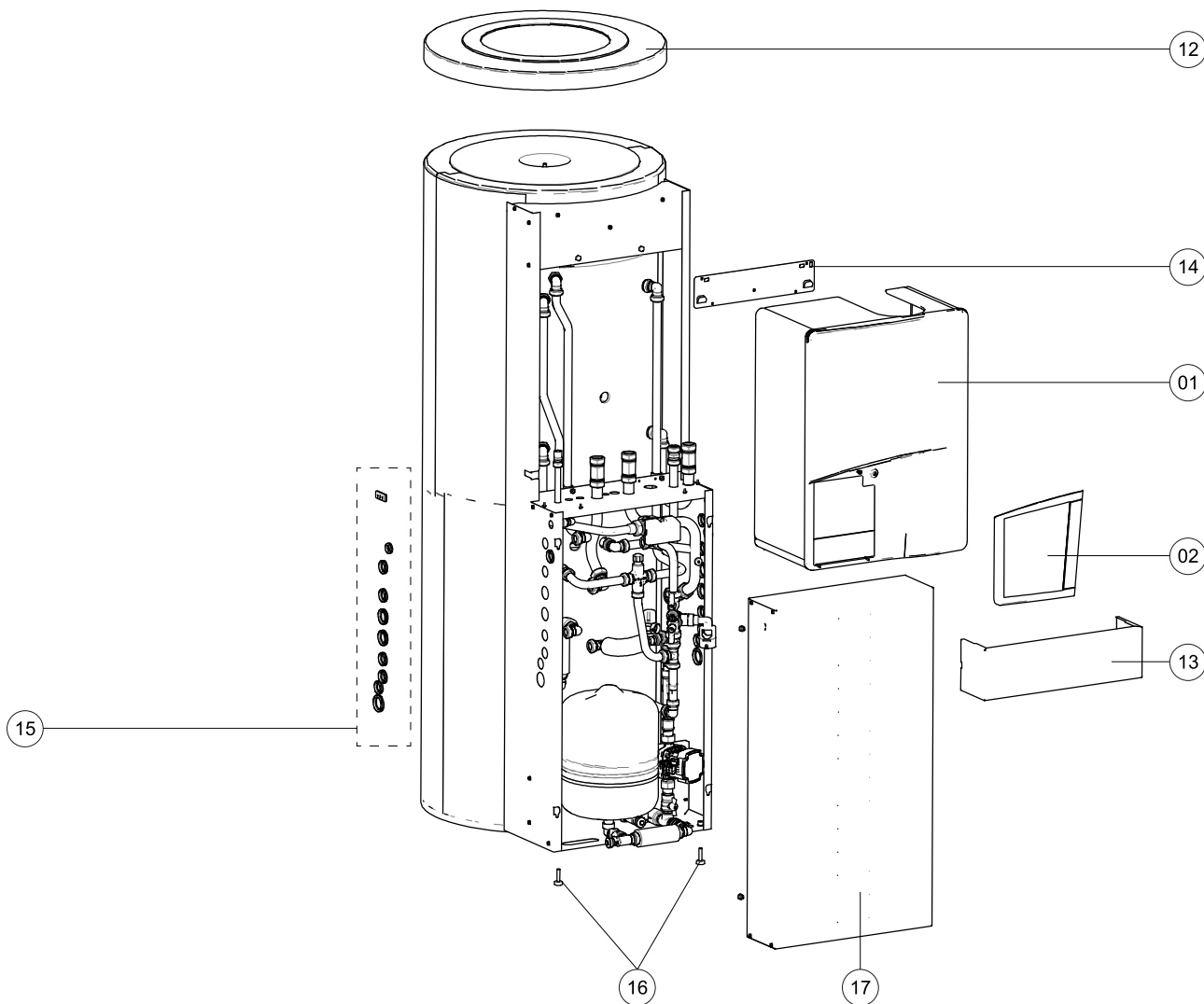


Pos. Beschreibung	Artikel Nr.	Q-Solar				i
		200 L		380 L		
		25SC (HE)	38SC (HE)	25SC (HE)	38SC (HE)	
143 PUMPE UPR 15-60+DICHTUNG SOLAR		X	X	X	X	
Ab 09/15 Hocheffizienzpumpe:						
UPM 3 SOLAR - Q-SOLAR	S4877600	X	X	X	X	6
KABELBAUM HOCHEFF.-KOLLEKTORP. Q-SOLAR	S4893500	X	X	X	X	6
220 ROHR KOLLEKTOR RÜCKLAUF SGC	S4529000	X	X	X	X	6
221 WINKELVERSCHRAUBUNG 22X22MS	S4166900	X	X	X	X	6
222 LEITUNGSATZ ZURÜCKSCHLAGVENTIL	S4608800	X	X	X	X	
223 LEITUNGSATZ TACO-ST 2,0-8,0 L/M 3/4"-3/4"	S5020700	X	X	X	X	
LEITUNGSATZ TACO-ST.4,0-15 L/MIN 1"-1"	S5020800	X	X	X	X	
232 DICHTUNG PUMPE 1" (2X)	S0009000	X	X	X	X	6
233 SICHERHEITSENTIL 6 BAR SOLAR	S4530500	X	X	X	X	6
234 WINKELVERSCHRAUBUNG 22X22MS	S4166900	X	X	X	X	6
235 ROHR KOLLEKTOR VORLAUF SGC	S4529700	X	X	X	X	6
236 T-Stück 22x15x22 quetsch	S0078000	X	X	X	X	6
237 ROHR SOLARRÜCKLAUF (B)	S4499300	X	X	X	X	6
245 EXPANSIONSGEF. SGC 18L/2,5BAR	S4528200					6
246 VERBINDUNGSSTÜCK 22X3/4"	S4353900	X	X	X	X	6
247 T-STÜCK	S0017400	X	X	X	X	6
248 ROHR AUSDEHNUNGSGEFÄß SGC	S4529600	X	X	X	X	6
249 FÜLL /ENTLEHRHAHN VR/HR	S1002200	X	X	X	X	6
250 THERMOMANOMETER 120° 6 BAR	S4530200	X	X	X	X	6

ATAG QR-Solar

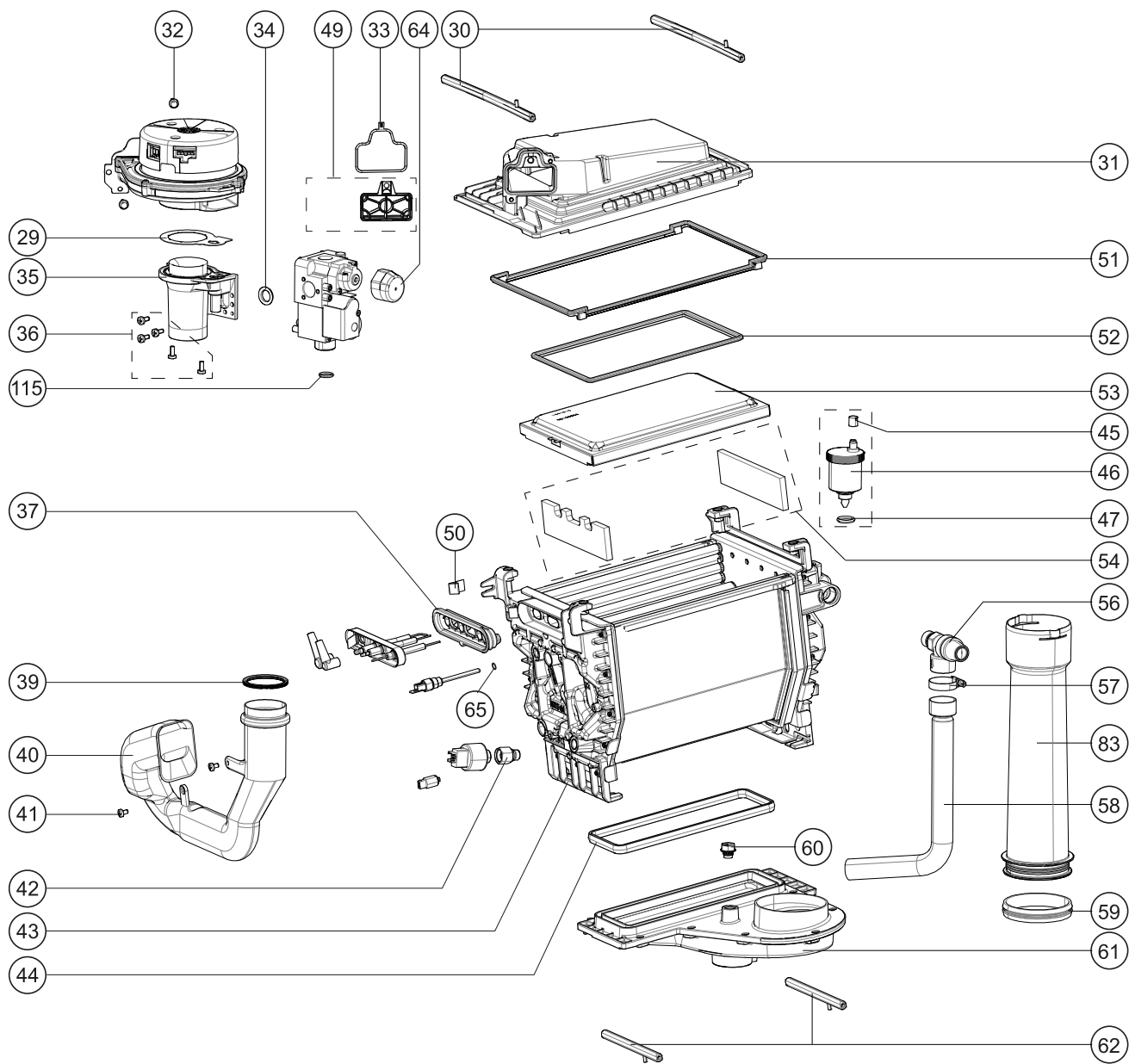


- Q25SCR 200
- Q38SCR 200
- Q25SCR 380
- Q38SCR 380



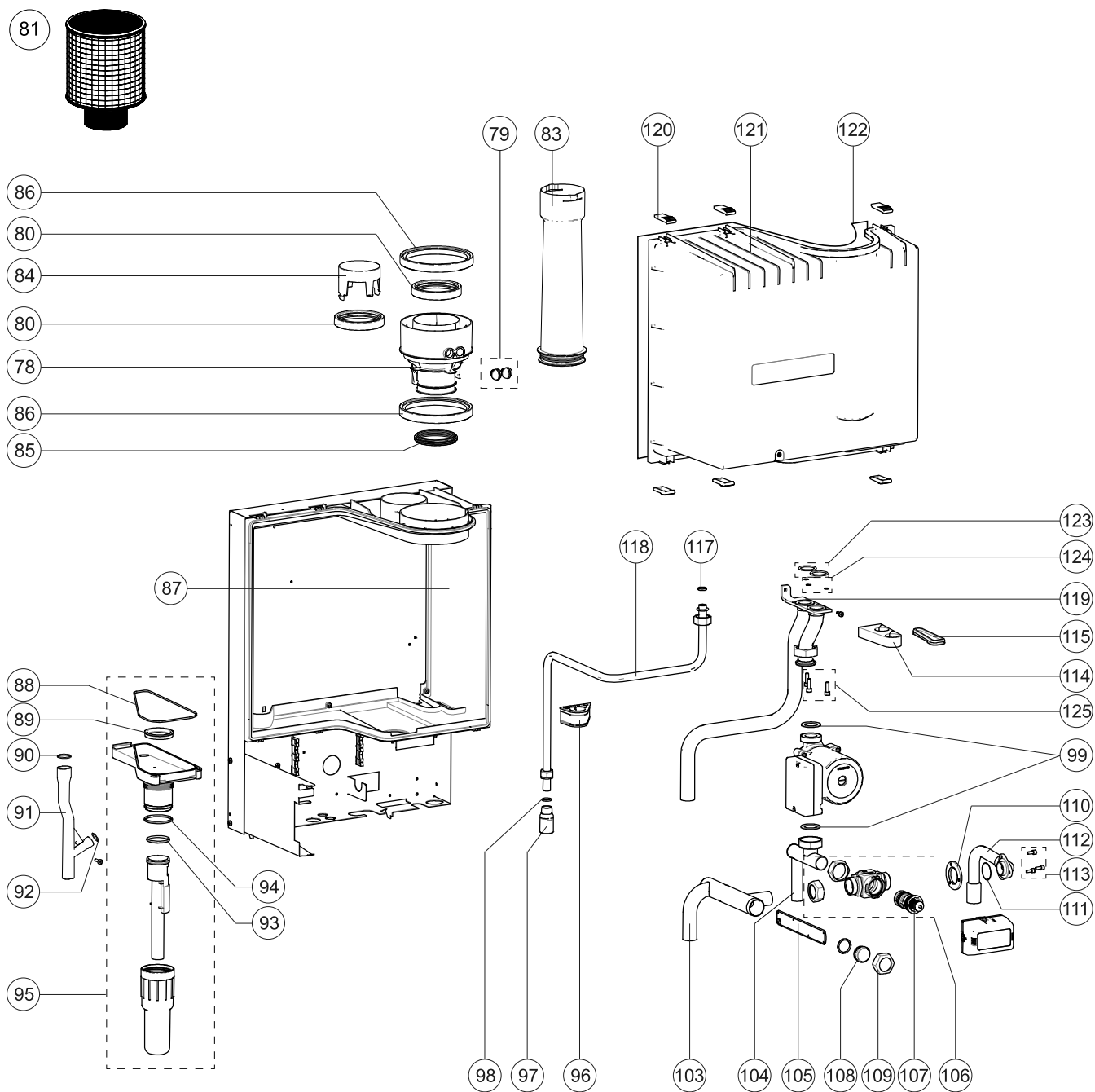
Pos.	Beschreibung	Artikel Nr.	QR-Solar				i
			200 L		380 L		
			25SCR	38SCR	25SCR	38SCR	
1	Außenhaube/Verkleidung komplett Q15S/Q25S/Q38S	S4736300	X	X	X	X	6
2	TÜR VEKLEIDUNG Q	S4731400	X	X	X	X	6
	MONTAGEANLEITUNG QR-SOLAR	8B5180xx	X	X	X	X	
	BOLZEN M5X16 (5X)	S4286000	X	X	X	X	6
11	VERKLEIDUNG PP SGCII SILBER	S4495800	X	X			
	VERKLEIDUNG PP ZGCII SILBER				X	X	
12	DECKEL SPEICHER OBEN SGC2/Q-SOLAR 200L	S4493400	X	X			6
	DECKEL SPEICHER OBEN SGC2/Q-SOLAR 380L	S4550900			X	X	6
13	ABDECKAPPE Q-SOLAR	S4521400	X	X	X	X	6
14	WANDMONTAGEL.PF/E-SHR15/24/35	S4341610	X	X	X	X	6
15	SATZ DURCHFÜHRUNGEN		X	X	X	X	
16	STELLFUß QCC	S4496400	X	X	X	X	6
17	VERKLEIDUNG ROHRTEIL Q-SOLAR WEIß	S4735300	X	X	X	X	6

Einzelteile des Wärmetauschers ATAG QR-Solar



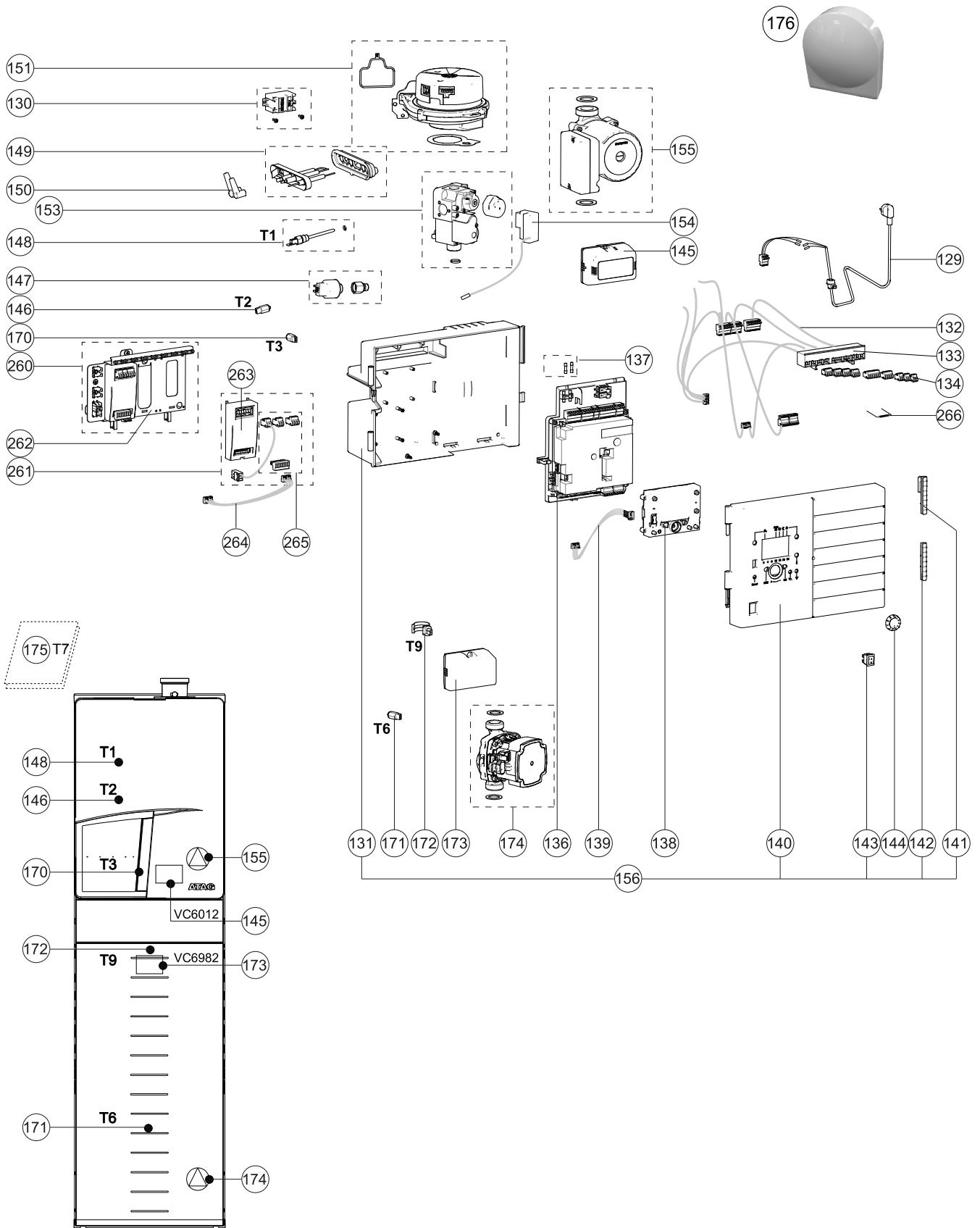
Komplette Inspektions- und Wartungssets finden Sie auf Seite 164!

Pos.	Beschreibung	Artikel Nr.	QR-Solar				i
			200 L		380 L		
			25SCR	38SCR	25SCR	38SCR	
29	DICHTUNG VENTURI-VENT. SHR	S4325610	X	X	X	X	6
30	BEFESTIG.STANGE MISCHKOPF LANG	S4310800	X	X	X	X	6
31	MISCHKOPF OSS1	S4735000	X		X		6
	MISCHKOPF OSS2	S4735100		X		X	6
32	BOLZEN M 5X16 DIN 933.8.8 (5X)	S4313100	X	X	X	X	6
33	DICHTUNG VENT./MISCHKOPF SHR	S4305700	X	X	X	X	6
34	DICHTUNG GASVENT.-VENTURI	S4337610	X	X	X	X	6
35	VENTURI SHR24/OSS1	S4318810	X		X		6
	VENTURI SHR35	S4318920		X		X	6
36	BOLZEN M5X12 GR FASE ZS DIN 7985 (5X)	S4418710	X	X	X	X	6
37	DICHTUNG ION/ZUNDUNG OSS	S4709800	X	X	X	X	6
39	DICHTUNG DÄMPFER-VENTURI SHR	S4309500	X	X	X	X	6
40	LUFTEINL.DÄMPFER E/PF/SHR15/24	S4347510	X		X		6
	LUFTEINL.DÄMPFER E/SHR32/35,OSS2	S4325510		X		X	6
41	SCHRAUBE M5X8 (3X)	S4167500	X	X	X	X	6
42	WASSERSCHLOSS DRUCKSENSOR	S4325900	X	X	X	X	6
43	WÄRMETAUSCHER OSS1 HE	S4872000	X		X		6
	WÄRMETAUSCHER OSS2 HE	S4872100		X		X	6
	INBUS MIT KUGELKOPF 5MM+T-GRIFF	S4363710	X	X	X	X	6
44	DICHTUNG UNTERTEIL OSS1	S4709500	X		X		6
	DICHTUNG UNTERTEIL OSS2	S4714900		X		X	6
45	KAPPE ENTLÜFTER SHR (3X)	S4380600	X	X	X	X	6
46	ENTLÜFTER VERCHROMT INKL. ADAPTER	S4419110	X	X	X	X	6
47	O-RING Ø13,94X2,62 ENTL. (2X)	S4342300	X	X	X	X	6
49	RÜCKSTROMSICHERUNG MISCHKOPF OSS	AA000100	X	X	X	X	6
50	FEDER ZÜND-/IONISATIONSELEKTRODE (2X)	S4710400	X	X	X	X	6
51	ABDICHTUNG WÄRMETAUSCHER ABGAS	S4709100	X		X		6
	DICHT.WÄRMET./MISCHKOPF OSS2	S4718400		X		X	6
52	DICHT.BRENNER/MISCHKOPF OSS1	S4717200	X		X		6
	DICHT.BRENNER/MISCHKOPF OSS2	S4717300		X		X	6
53	BRENNERKASSETTE OSS1	S4714600	X		X		6
	BRENNERKASSETTE OSS2	S4714700		X		X	6
54	SATZ ISOLIERPLATTEN Q/E	S4730900	X	X	X	X	6
56	SICHERHEITSVENTIL 3B PF/E/SHR	S4344630	X	X	X	X	6
57	SCHLAUCHKLEMME 20-32MM EDELST.	S4395600	X	X	X	X	6
58	LEITUNG SICHERH.VENTILSATZ SHR	S4467300	X	X	X	X	6
59	LIPPENDICHTUNG Ø63 ABGAS	S4307900	X		X		6
	LIPPENDICHTUNG Ø80 ABGAS	S4304200		X		X	6
60	STOPFEN 1/4"	S4674500	X	X	X	X	6
61	KONDENSWANNE SATZ OSS1	S4730600	X		X		6
	KONDENSWANNE SATZ OSS2	S4730700		X		X	6
62	BEFESTIG.STANGE COND.W.PF/E/SHR	S4310700	X	X	X	X	6
64	STOPFEN GASVENTIL A/QR	S4753900	X	X	X	X	6

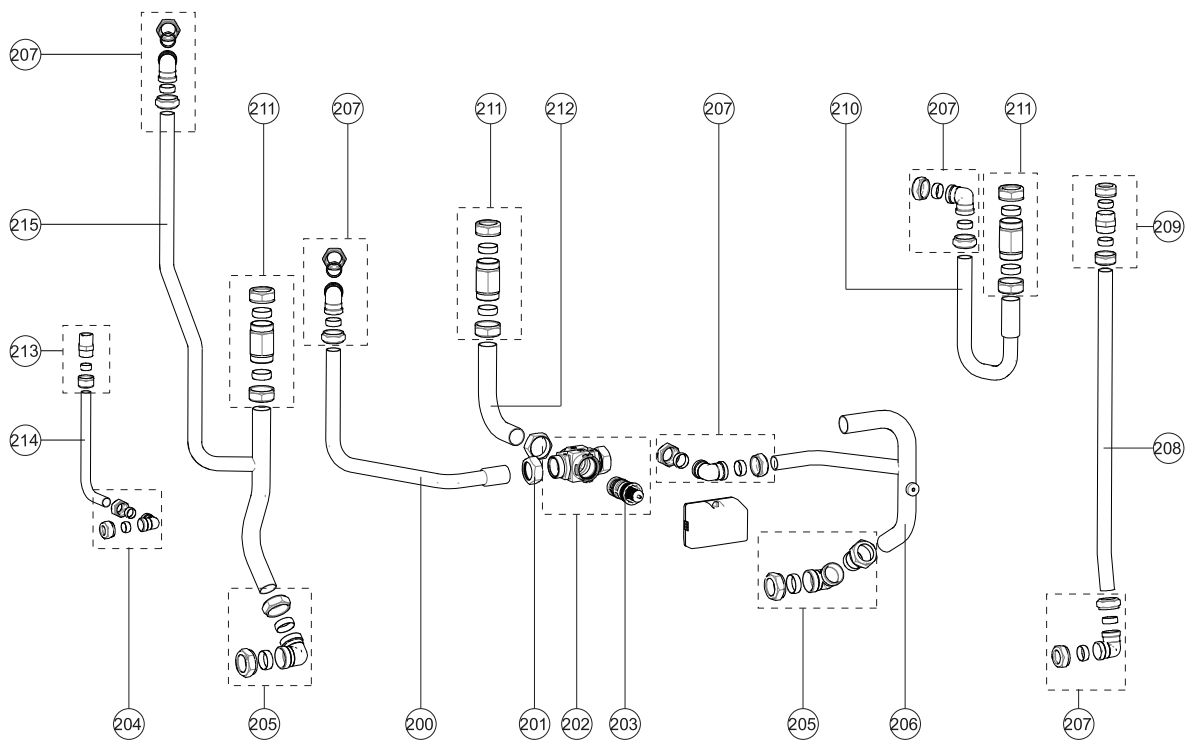
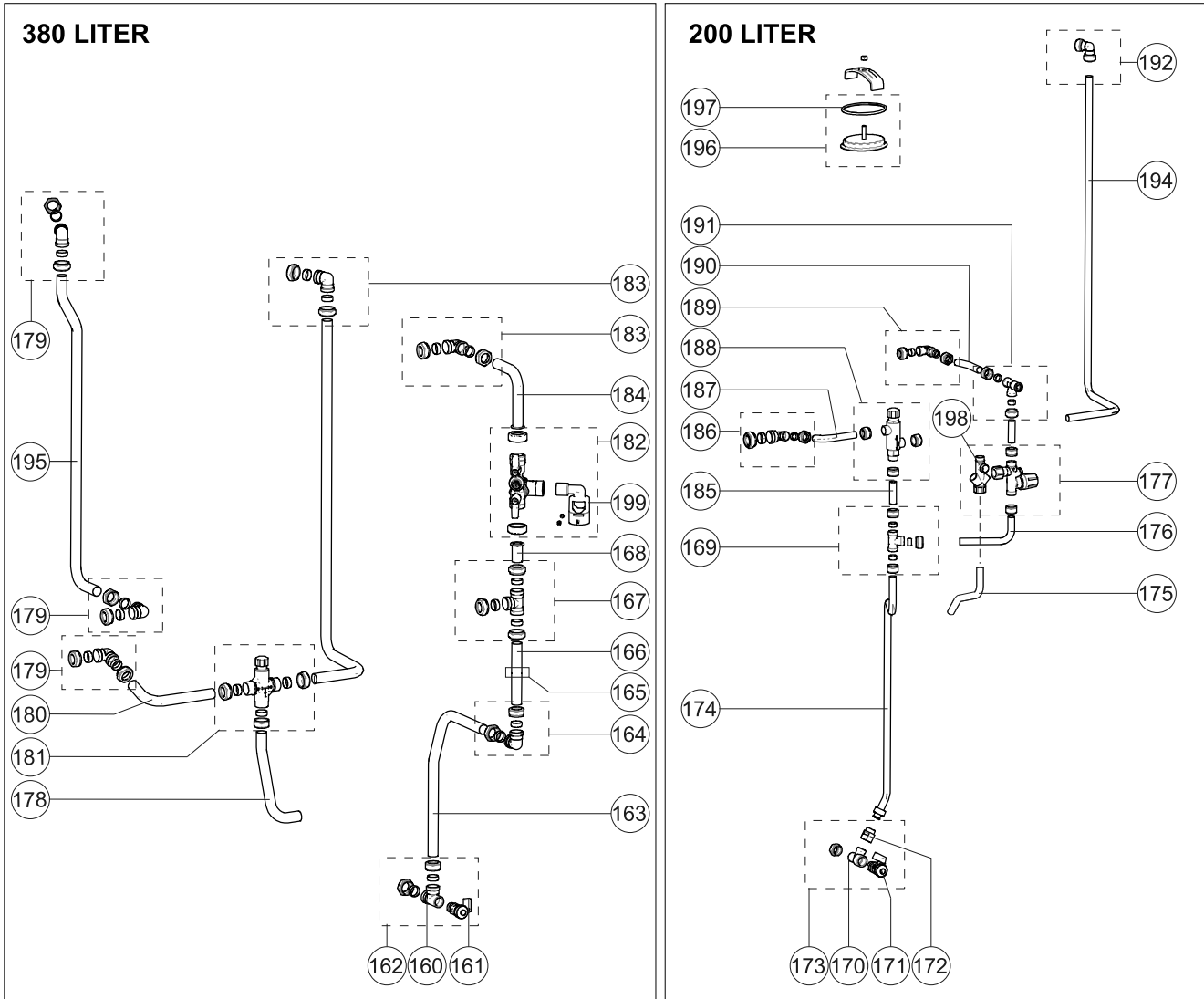


Pos.	Beschreibung	Artikel Nr.	QR-Solar				i
			200 L		380 L		
			25SCR	38SCR	25SCR	38SCR	
78	KONZENTRISCHES ANSCHLUSSSTÜCK	AA1CA05U	X	X	X	X	5
79	MESSSTOPFEN KONZ. ANSCHLUSSSTÜCK (2X)	S4742600	X	X	X	X	6
80	DICHTUNG LUFTZUFUHR Ø80 SHR	S4323510	X	X	X	X	6
81	LUFTFILTER	DFL080KU	X	X	X	X	5
82	DURCHFUHR+STOPF ABGASROHR EPDM	S4521600	X	X	X	X	6
83	ABGASSYSTEM PPSATZ 15-24KW MR	S4499400	X		X		6
	ABGASSYSTEM PP SATZ 35KW ZR	S4500500		X		X	6
84	DECKEL ZULUFT 80 SHR	S4323310	X	X	X	X	6
85	DICHTUNG ABGASROHR PP SHR	S4472600	X	X	X	X	6
86	DICHTUNG ZULUFT Ø120	S4323710	X	X	X	X	6
87	LUFTK. RÜCKSEITE SHR15/24/35	S4316100	X	X	X	X	6
88	DICHTUNG SIPHONWANNE-LUFTK.SHR	S4339110	X	X	X	X	6
89	DICHTUNG SIPHON-LUFTK. SHR	S4316300	X	X	X	X	6
90	O-RING Ø19,50X1,80 KONDENSWANNE	S4312100	X	X	X	X	6
91	KONDENSATABLAUFROHR SHR	S4316500	X	X	X	X	6
92	O-RING Ø12,42X1,78	S4342400	X	X	X	X	6
93	O-RING Ø40X3,5 SIPH.KOND.W.SHR	S4309900	X	X	X	X	6
94	O-RING Ø50X3,5 SIPHONW. SHR	S4316400	X	X	X	X	6
95	SIPHON KOMPLETT SHR PP	S4451610	X	X	X	X	6
96	GEHÄUSEDICHTUNG GASLEITUNG SHR	S4307100	X	X	X	X	6
97	VERSCHR.GASL. 1/2"+ O-RING SHR	S4493300	X	X	X	X	6
98	O-RING Ø13,94X2,62 GELB GASVENTIL	S4328710	X	X	X	X	6
99	PUMPENDICHTUNG (2X)	S1003810	X	X	X	X	6
103	ROHR RÜCKL-3WV FILT. SHR15-35	S4317700	X	X	X	X	6
	ÜBERGANGSVERSCHR.1"X28 VR/HR	S1050500	X	X	X	X	6
104	ROHR 3WV-PUMP EXT.EXP.GEF. SHR	S4318020	X	X	X	X	6
105	FILTER RÜCKLAUFROHR SHR	S4317500	X	X	X	X	6
106	DREIWEGEVENTILGEH. VC O-RING	S4308200	X	X	X	X	6
107	EINSATZ VC-DREIWEGEVENTIL	S4268400	X	X	X	X	6
	SCHLÜSSEL EINSATZ VC-3W.VENT.	S4452900	X	X	X	X	6
108	FILTERKAPPE PF/E/SHRR	S4317610	X	X	X	X	6
	O-RING Ø25,07 X 2,62 3W-VENTIL	S4158300	X	X	X	X	6
109	ÜBERWURFMUTTER M35 30Ø	S4259500	X	X	X	X	6
110	FLANSCH 3-WEGEVENTIL	S4371700	X	X	X	X	6
111	O-RING Ø26,70X 1,78 SPEICHER	S4259800	X	X	X	X	6
112	ROHR SPEICHER-DWV SOLO SHR ZGC	S4371800	X	X	X	X	6
113	SCHRAUBE M5X12 INBUS (3X)	S4440000	X	X	X	X	6
114	GEHÄUSEDICHTUNG VOR-/RÜCKL SHR	S4310610	X	X	X	X	6
115	SERVICEDICHTUNG LUFTK.-WT. SHR	S4317200	X	X	X	X	6
117	O-RING 14,3X2,40 NBR (3X)	S4749500	X	X	X	X	6
118	GASLEITUNG OSS1	S4722200	X		X		6
	GASLEITUNG OSS2-4	S4722300		X		X	6
119	ROHR VORLAUF SHR15/24	S4318510	X		X		6
	ROHR VORLAUF SHR35	S4318610		X		X	6
	T-STÜCK 28X1/2"RPX1"R1	S4247200	X	X	X	X	6
	FÜLL /ENTLEHRHAHN VR/HR	S1002200	X	X	X	X	6
120	VERSCHLUSS LUFTKASTEN ROT SHR	S4322500	X	X	X	X	6
121	LUFKASTEN SHR 15-24-35	S4315800	X	X	X	X	6
122	DICHTUNG Ø5,5 EPDM	S4397000	X	X	X	X	6
123	O-RING Ø29,74X3,53 VORL/RÜCK (2X)	S4312300	X	X	X	X	6
124	O-RING Ø4.76X1.78 WW-SPEICHER (3X)	S4322320	X	X	X	X	6
125	SCHRAUBE M6X20E.ST.IMB.BP4,2 (3X)	S4307220	3X	3X	3X	3X	6
129	ANSCHLUSSKABEL+STECKER QR	S4967900					6

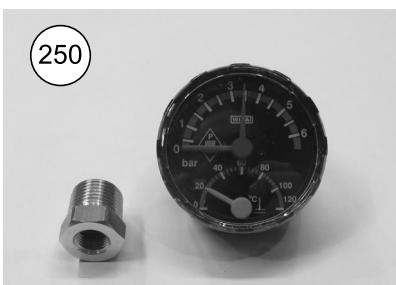
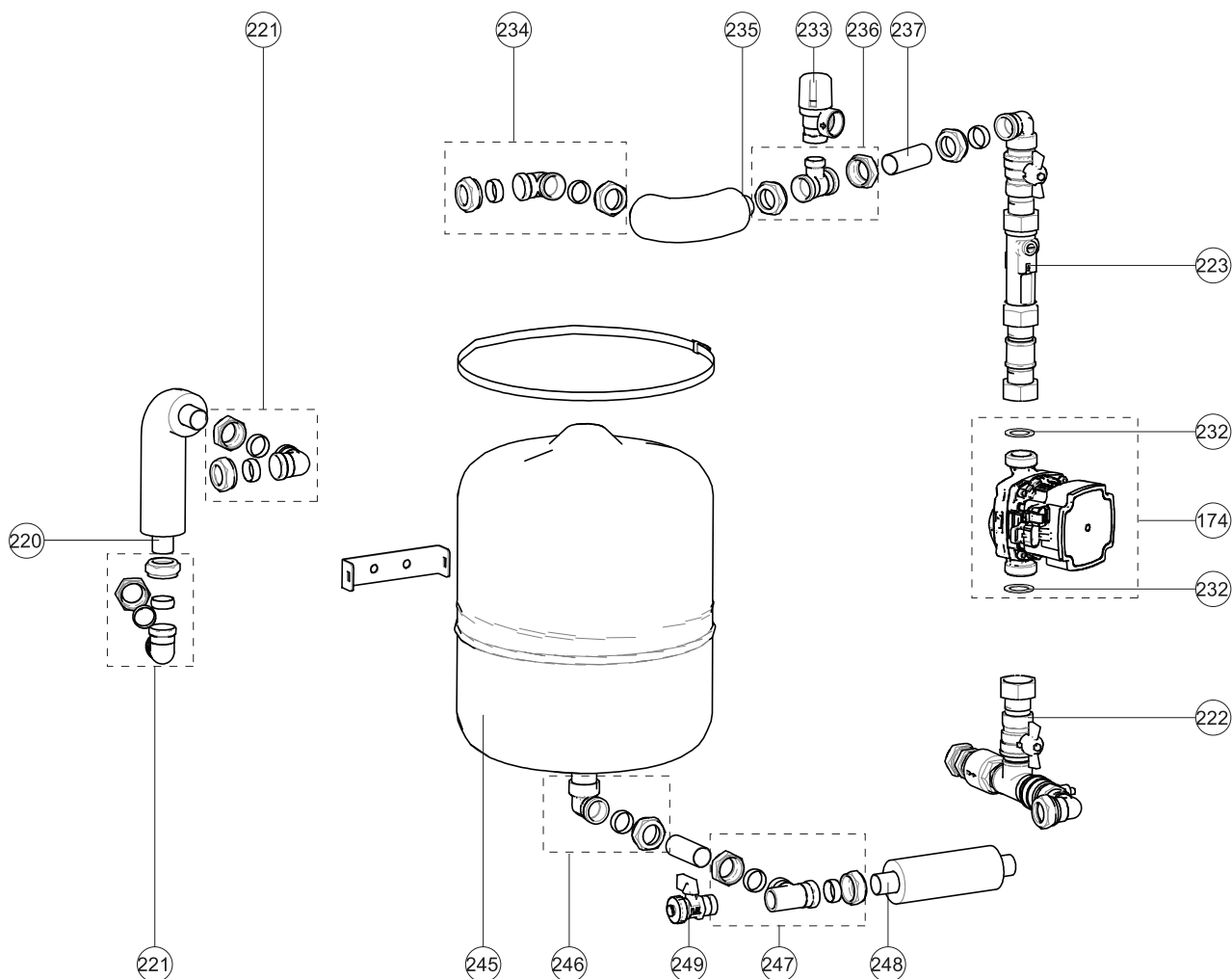
Einzelteile der elektrischen Komponenten ATAG QR-Solar



		QR-Solar					
Pos.	Beschreibung	Artikel Nr.	200 L		380 L		i
			25SCR	38SCR	25SCR	38SCR	
130	ZÜNDTRAFO	S4851000	X	X	X	X	6
131	CONTROL TOWER RÜCKSEITE SHR	S4322700	X	X	X	X	6
132	KABELBAUM KOMPL. QR	S4967600	X	X	X	X	6
133	AUFKLEBER KLEMLEISTE CT	8X352000	X	X	X	X	
134	STECKER 2-POLIG LILA	S4320300	X	X	X	X	6
	STECKER 2-POLIG WEISS + BRÜCKE	S4373010	X	X	X	X	6
	STECKER 2-POLIG SCHWARZ	S4320500	X	X	X	X	6
	STECKER 3-POLIG GRÜN EXT.PUMPE	S4351300	X	X	X	X	6
	STECKER 3-POLIG GELB	S4379500	X	X	X	X	6
	STECKER 3-POLIG GRAU	S4380900	X	X	X	X	6
	STECKER 3-POLIG ORANGE	S4379600	X	X	X	X	6
	STECKER 4-POLIG BRAUN	S4320600	X	X	X	X	6
	STECKER 6-POLIG BLAU	S4350600	X	X	X	X	6
136	FEUERUNGSAUTOMAT LMS14 MINI+STICK	S4999510	X	X	X	X	6
137	SICHERUNG 6,3 AT H 250V (3X)	S4823100	X	X	X	X	6
138	BEDIENUNGSDISPLAY AVS37 QR	S4991900	X	X	X	X	6
139	VERBINDUNGSKABEL AVS37 LMS	S4869700	X	X	X	X	6
140	CONTROLTOWER VORNE QR	S4951300	X	X	X	X	6
141	VERSCHLUSS CONTR.T.-LUFTK.SHR	S4323200	X	X	X	X	6
142	VERSCHLUSS CONTR.T. SHR	S4323100	X	X	X	X	6
143	HAUPTSCHALTER 230V CBR-AP/QR	S4931100	X	X	X	X	6
144	DREHKNOPF AVS37	S4967500	X	X	X	X	6
145	3-WEGEVENTIL MOTOR 230V VC6012	VC6012 S4009500	X	X	X	X	6
146	RÜCKLAUFFÜHLER 10 KOHM	T2 S4746000	X	X	X	X	6
147	WASSERDRUCKSENSOR P1	S4466300	X	X	X	X	6
148	VORLAUFFÜHLER 10K A-SERIE	T1 S4745900	X	X	X	X	6
149	ZUNDELEKTRODE OSS	S4710100	X	X	X	X	6
150	ZÜNDKABELSET	S4863800	X	X	X	X	6
151	VENTILATORMOTOR / NRG118 230V / A-SERIE	S4742800	X	X	X	X	6
153	GASARMATUR A-SERIE UND XL SERIE	S4751900	X	X	X	X	6
154	KABEL GLEICHRICHTER LMS	S4836000	X	X	X	X	6
155	PUMPE UPM 20-70 Q HOCHEFFIZIENZ	S4746300	X	X	X	X	6
156	CONTROLTOWER KOMPLETT		X	X	X	X	
	CONTROLTOWER, BESTEHEND AUS:						
131	CONTROL TOWER RÜCKSEITE SHR	S4322700	X	X	X	X	6
140	CONTROLTOWER VORNE QR	S4951300	X	X	X	X	6
141	VERSCHLUSS CONTR.T.-LUFTK.SHR	S4323200	X	X	X	X	6
142	VERSCHLUSS CONTR.T. SHR	S4323100	X	X	X	X	6
143	HAUPTSCHALTER 230V CBR-AP/QR	S4931100	X	X	X	X	6
260	CLIP-IN MODUL STARTERSATZ QR	AA20800U	X	X	X	X	5
261	CLIP-IN ERWEITERUNGSSATZ QR	AA20900U	X	X	X	X	5
262	BÜGEL CLIPIN MODUL	S4711800	X	X	X	X	
263	CLIPIN AGU2.550A109	64202133	X	X	X	X	
264	BANDKABEL AGU2	64201621	X	X	X	X	
265	STEKKERSATZ AGU2.550	64203017	X	X	X	X	
170	RÜCKLAUFFÜHLER 10 KOHM	T3 S4746000	X	X	X	X	6
171	RÜCKLAUFFÜHLER 10 KOHM	T6 S4746000	X	X	X	X	6
172	NTC ANLEGEFÜHLER Ø28 10K	T9 S4890900	X	X	X	X	
173	DREIWEGEVENTILMOTOR VC6982 230V~120S	VC6982 S4625300	X	X	X	X	
174	UPM 3 SOLAR - Q-SOLAR	S4877600	X	X	X	X	6
175	FÜHLER COLLECTOR" 2,5m²/ SPEICHER PT100(T7	COA2646U	X	X	X	X	5
176	AUSSENFÜHLER A- i- QR -Serie	ARZ0055U	X	X	X	X	5



Pos.	Beschreibung	Artikel Nr.	QR-Solar				i
			200 L		380 L		
			25SCR	38SCR	25SCR	38SCR	
160	T-STÜCK	S0017400	X	X			6
161	FÜLL /ENTLEHRHAHN VR/HR	S1002200			X	X	6
162	FÜLL/ENTLERHAHN 1/2" + T-STÜCK 22 MM	S4682500			X	X	
163	ROHR KALT SPEICHER BA7SC09D	S4541200			X	X	6
164	WINKELVERSCHRAUBUNG 22X22MS	S4166900			3x	3x	6
165	RÜCKSCHLAGVENTIL OV20/DN20	S4550400			X	X	6
166	LEITUNG KOLLEKTOR RÜCKLAUF ZGC MIT ZURÜCKSCHL	S4490300			X	X	
167	T-STÜCK 22X22X22	S0031200			X	X	6
168	ROHR KOLLEKTOR UNTER PUMPE	S4495400			X	X	6
169	T-STÜCK 15X15X15	S4178500	X	X			6
170	RÜCKSCHLAGVENTIL	S0065100	X	X			6
171	FÜLL/ENTLERHAHN+T-STÜCK+ZURÜCKSCHL.VENTIL	S4683000	X	X			
172	T-STÜCK 15X15X1/2"R	S0017300	X	X			6
173	FÜLL /ENTLEHRHAHN VR/HR	S1002200	X	X			6
174	ROHR Ø15 KALTWASSER SPEICHER SGC	S4529500	X	X			6
175	FÜHLER COLLECTOR" 2,5m²/ SPEICHER PT1000 (10m)	COA2646U	X	X			5
176	ROHR Ø15 KALTWASSER SGCII	S4494600	X	X			6
177	EINLASSARMATUR SHR NZ	S4333500	X	X			6
178	ROHR KALT MISCHVENTIL BA7	S4550700			X	X	6
179	WINKELVERSCHRAUBUNG 22X22MS	S4166900			X	X	6
180	ROHR KOLLEKTOR RÜCKLAUF SGC	S4529000			X	X	6
181	THERM.MISCHVENTIL Ø22 QUETSCH	S4541000			X	X	6
182	SICHGRP 8 BAR 3/4" Q-SOLAR	S4836100			X	X	6
183	WINKELVERSCHRAUBUNG 22X22MS	S4166900			X	X	6
184	LEITUNG KALT BA7SC09D				X	X	
185	ROHR Ø15 KALTWASSER-MISCHVENTIL	S4495000	X	X			6
186	WINKELVERSCHRAUBUNG 15X22	S4381600	X	X			6
187	ROHR AUSDEHNUNGSGEFÄß	S0100600	X	X			6
188	THERM.MISCHVENT. Ø15 QUETSCH	S4312500	X	X			6
189	WINKELVERSCHRAUBUNG 15X15 QUETSCH	S4178600	X	X			6
190	ROHR Ø15 KALTWASSER SGC	S4528900	X	X			6
191	DOSIERVENTIL CBV/H	S4343800	X	X			6
192	WINKELVERSCHRAUBUNG 15X15 QUETSCH	S4178600	X	X			6
194	ROHR Ø15 WARMWASSER SGCII	S4494500	X	X			6
195	ZIRKULATIONSLAUFUNG 380L				X	X	
196	INSPEKTIONSDECKEL SGCII ZIRKULATION	S4557900	X	X			6
197	INSP. PLATTE DICHTUNG CB	S4448700	X	X			6
198	TRICHTER SICHERHEITSVENTIL Q-SOLAR 200L	S4635600	X	X			6
199	TRICHTER SICHERHEITSVENTIL Q-SOLAR 380				X	X	
200	ROHR 3-WEGEVENTIL -SPEICHER SGCII	S4494200	X	X	X	X	6
201	VERSCHR.SATZ SPEICHER KOMBI (2X)	S4272100	X	X	X	X	6
	ÜBERWURFMUTTER M35 30Ø	S4259500	X	X	X	X	6
	VERSCHR.SATZ SPEICHER KOMBI (2X)	S4272100	X	X	X	X	6
	O-RING Ø26,70X 1,78 SPEICHER	S4259800	X	X	X	X	6
202	DREIWEGEVENTILGEH. VC O-RING	S4308200	X	X	X	X	6
203	EINSATZ VC-DREIWEGEVENTIL	S4268400	X	X	X	X	6
	SCHLÜSSEL EINSATZ VC-3W.VENT.	S4452900	X	X	X	X	6
204	WINKELVERSCHRAUBUNG 15X15 QUETSCH	S4178600	X	X	X	X	6
205	WINKELVERSCHRAUBUNG 28X28 MS	S4176300	X	X	X	X	6
206	ROHR RÜCKLAUF- 3-WEGEVENTIL SGCII	S4494000	X	X	X	X	6
207	WINKELVERSCHRAUBUNG 22X22MS	S4166900	X	X	X	X	6
208	ROHR AUSDEHNUNGSGEFÄß SGCII	S4494400	X	X	X	X	6
209	VERSCHR.AUBUNG 22X22	S4372900	X	X	X	X	6
210	ROHR SPEICHER SGCII	S4494100	X	X	X	X	6
211	KUPPLUNG 28X28 LANG SGC/ZGC/QSOLAR	S4477900	X	X	X	X	6
212	ROHR 3WV ZGCII	S4494300	X	X	X	X	6
213	VERSCHR.AUBUNG 1/2"RX15 QUETSCH	S6010902	X	X	X	X	6
214	GASROHR SGCII	S4495600	X	X	X	X	6
215	ROHR VORLAUF ZGCII	S4493900	X	X	X	X	6

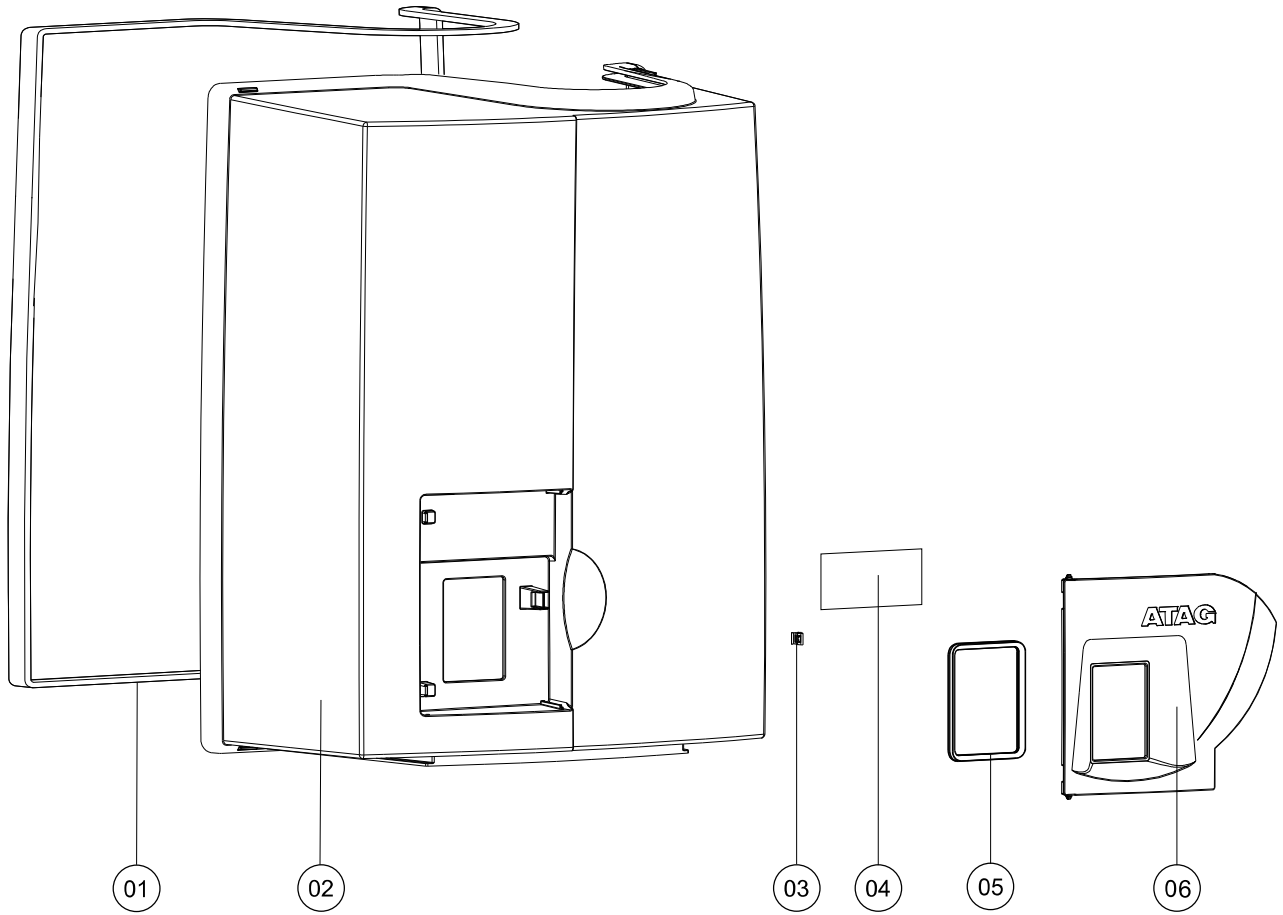


Pos.	Beschreibung	Artikel Nr.	QR-Solar				i
			200 L		380 L		
			25SCR	38SCR	25SCR	38SCR	
174	UPM 3 SOLAR - Q-SOLAR	S4877600	X	X	X	X	6
220	ROHR KOLLEKTOR RÜCKLAUF SGC	S4529000	X	X	X	X	6
221	WINKELVERSCHRAUBUNG 22X22MS	S4166900	X	X	X	X	6
222	LEITUNGSATZ ZURÜCKSCHLAGVENTIL	S4608800	X	X	X	X	
223	LEITUNGSATZ TACO-ST 2,0-8,0 L/M 3/4"-3/4"	S5020700	X	X			
	LEITUNGSATZ TACO-ST 4,0-15 L/MIN 1"-1"	S5020800			X	X	
232	DICHTUNG PUMPE 1" (2X)	S0009000	2X	2X	2X	2X	6
233	SICHERHEITSVENTIL 6 BAR SOLAR	S4530500	X	X	X	X	6
234	WINKELVERSCHRAUBUNG 22X22MS	S4166900	X	X	X	X	6
235	ROHR KOLLEKTOR VORLAUF SGC	S4529700	X	X	X	X	6
236	T-Stück 22x15x22 quetsch	S0078000	X	X	X	X	6
237	ROHR SOLARRÜCKLAUF (B)	S4499300	X	X	X	X	6
245	EXPANSIONSGEF. SGC 18L/2,5BAR	S4528200	X	X	X	X	6
246	VERBINDUNGSSTÜCK 22X3/4"	S4353900	X	X	X	X	6
247	T-STÜCK	S0017400	X	X	X	X	6
248	ROHR AUSDEHNUNGSGEFÄß SGC	S4529600	X	X	X	X	6
249	FÜLL /ENTLEHRHAHN VR/HR	S1002200	X	X	X	X	6
250	THERMOMANOMETER 120° 6 BAR	S4530200	X	X	X	X	6

ATAG

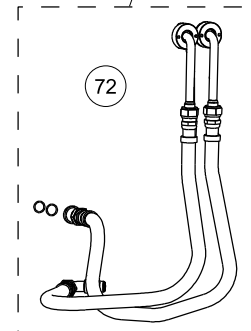
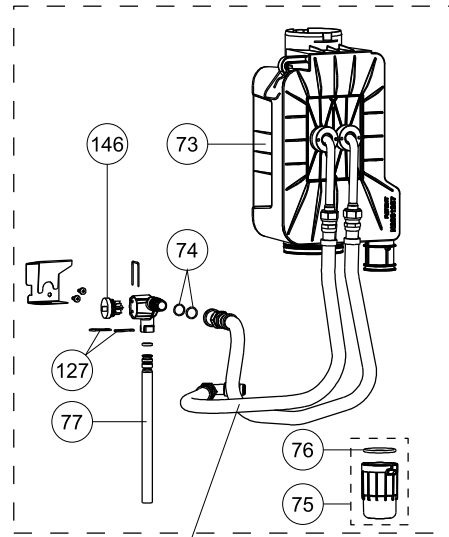
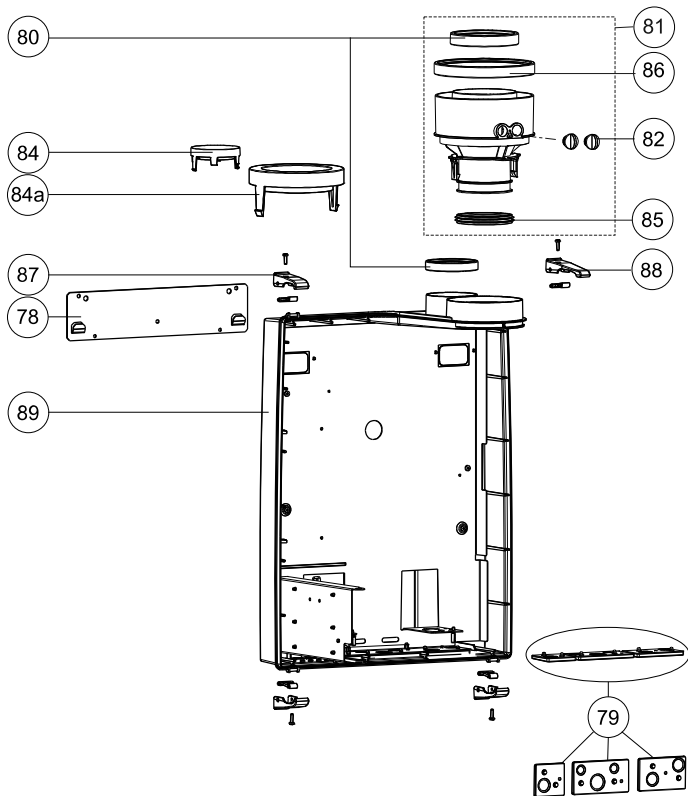
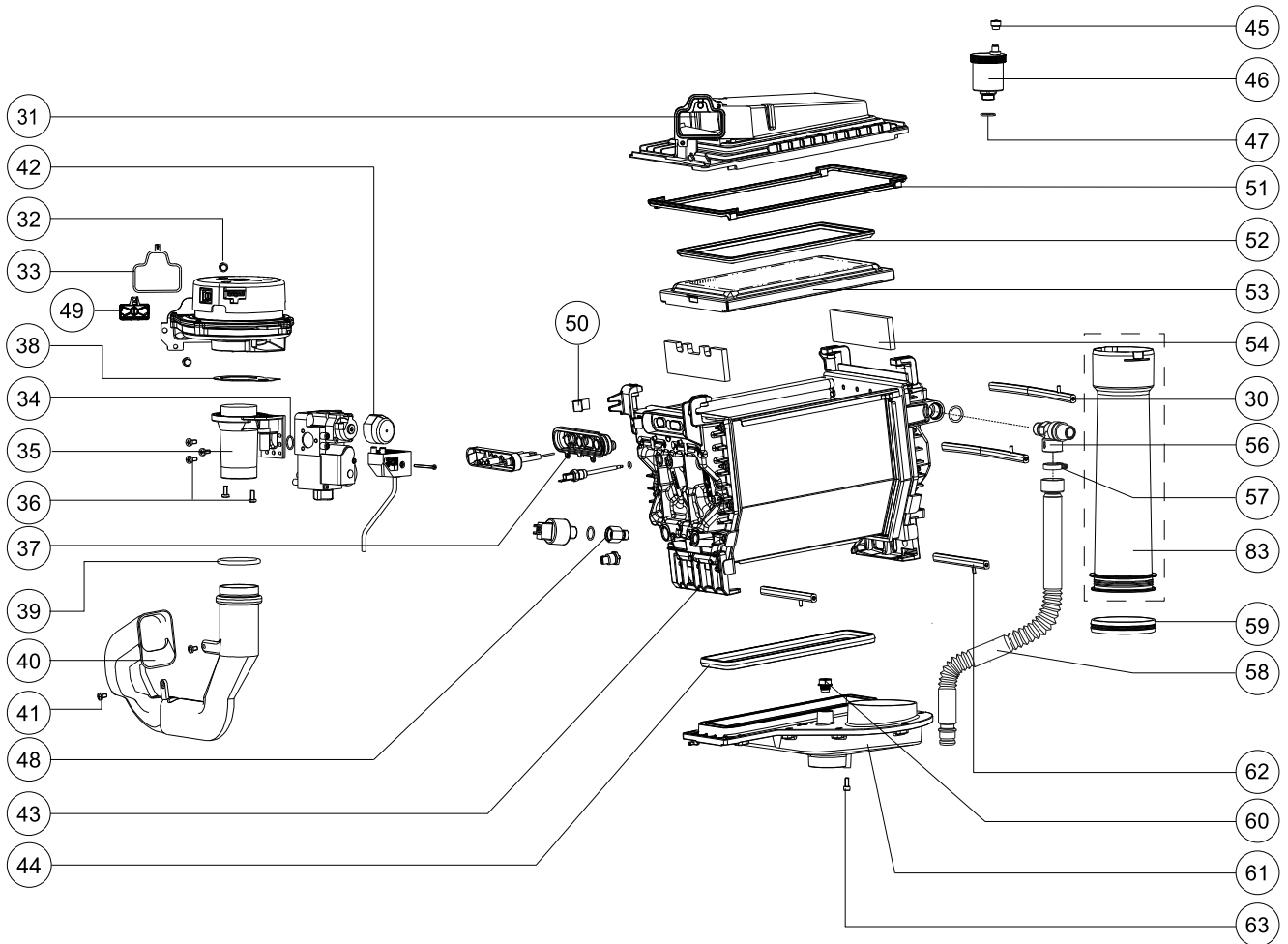


- CBAlec 200
- CBHotTop 200 / 300
- CBSolar^{II} 200



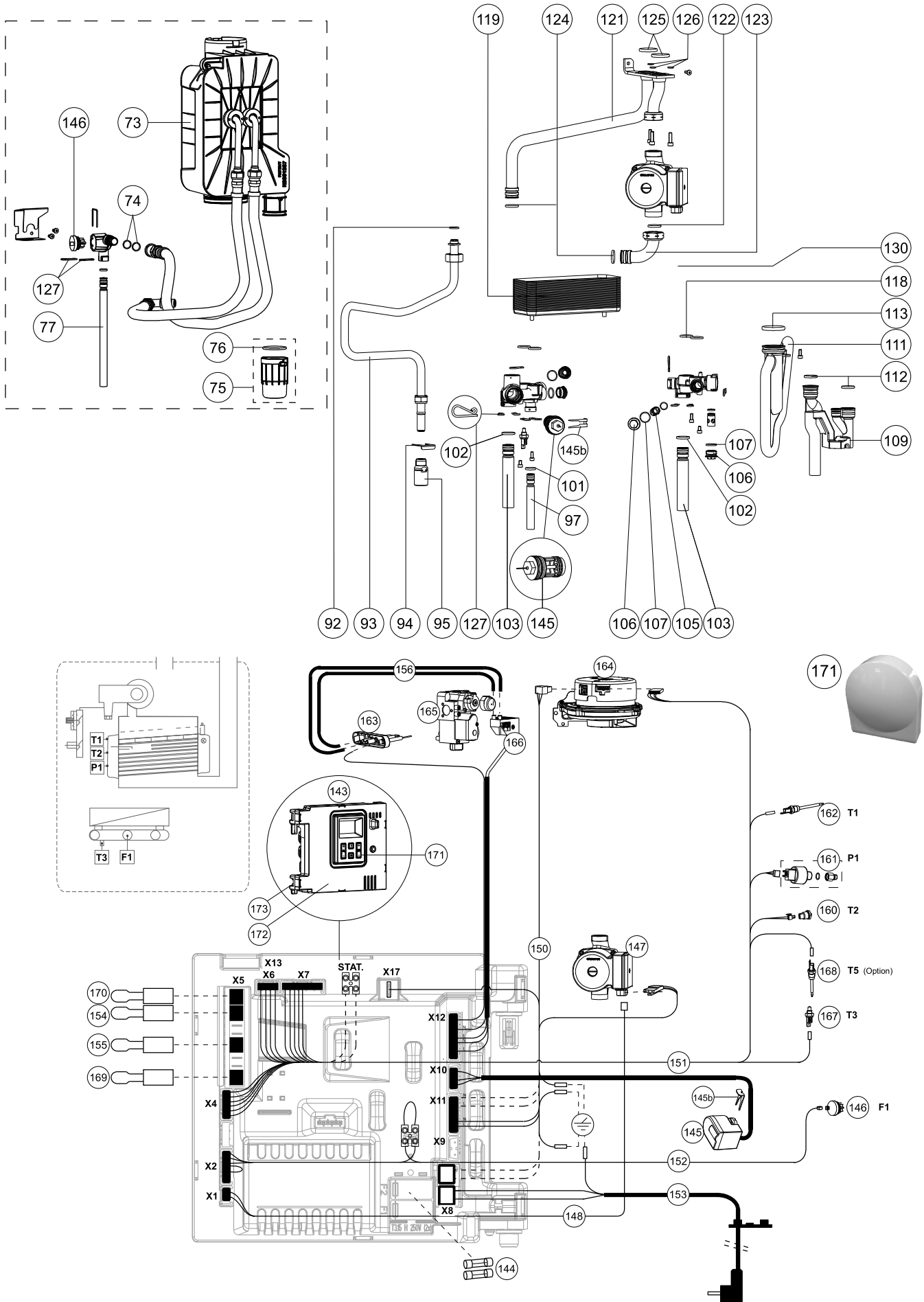
Pos.	Beschreibung	Artikel Nr.	CBAlec	
			A244EC (HE)	i
1	DICHTUNG VERKLEIDUNG PF/ESHR	S4479500	X	6
2	VERKLEIDUNGSSATZ A-SERIE INCL. DICHTUNG, TÜF	S4759000	X	6
3	KLAMME VERKLEIDUNGSTÜR PF/ESHR	S4479400	X	6
4	INSTRUKTIONSAUFKLEBER A-SERIE	8B44590x	X	
	BEDIENUNGSANLEITUNG CBALEC	8B52750x	X	
	MONTAGEANLEITUNG CBALEC	8B51750x	X	
5	DICHTUNG FEUERUNGSAUTOMAT - VERKLEIDUNG A-SERIE		X	
6	TÜR VERKLEIDUNG A-SERIE	S4753300	X	6

Einzelteile des Wärmetauschers und Geräterückwand ATAG A244EC (HE) ALEC



Pos.	Beschreibung	Artikel Nr.	CBAlec	
			A244EC (HE)	i
30	BEFESTIG.STANGE MISCHKOPF LANG	S4310800	2X	6
31	MISCHKOPF OSS2	S4735100	X	6
32	BOLZEN M 5X16 DIN 933.8.8 (5X)	S4313100	2X	6
33	DICHTUNG VENT./MISCHKOPF SHR	S4305700	X	6
34	DICHTUNG GASVENT.-VENTURI	S4337610	X	6
35	VENTURI SHR35	S4318920	X	6
36	BOLZEN M5X12 GR FASE ZS DIN 7985 (5X)	S4418710	5X	6
37	DICHTUNG ION/ZUNDUNG OSS	S4709800	X	6
38	DICHTUNG VENTURI-VENT. SHR	S4325610	X	6
39	DICHTUNG DÄMPFER-VENTURI SHR	S4309500	X	6
40	LUFTEINL.DÄMPFER E/SHR32/35,OSS2	S4325510	X	6
41	SCHRAUBE M5X8 (3X)	S4167500	X	6
42	STOPFEN GASVENTIL A/QR	S4753900	X	6
43 Wärmetauscher bis P1604xxxxx (01/16):				
	WÄRMETAUSCHER OSS2	S4731100	X	6
*ab P1604xxxxx (01/16) Einführung HE-Version:				
	WÄRMETAUSCHER OSS2 HE	S4872100	X*	6
	WT SCHLÜSSEL INBUS 5MM	S4363700	X	6
44	DICHTUNG UNTERTEIL OSS2	S4714900	X	6
45	KAPPE ENTLÜFTER SHR (3X)	S4380600	X	6
46	ENTLÜFTER VERCHROMT INKL. ADAPTER	S4419110	X	6
47	O-RING Ø13,94X2,62 ENTL. (2X)	S4342300	X	6
48	WASSERSCHLOSS DRUCKSENSOR	S4325900	X	6
49	RÜCKSTROMSICHERUNG MISCHKOPF OSS	AA000100	X	6
50	FEDER ZÜND-/IONISATIONSELEKTRODE (2X)	S4710400	X	6
51	DICHT.WARMET./MISCHKOPF OSS2	S4718400	X	6
52	DICHT.BRENNER/MISCHKOPF OSS2	S4717300	X	6
53	BRENNERKASSETTE OSS2	S4714700	X	6
54	SATZ ISOLIERPLATTEN Q/E	S4730900	X	6
56	SICHERHEITSVENTIL 3B PF/E/SHR	S4344630	X	6
57	SCHLAUCHKLEMME 20-32MM EDELST.	S4395600	X	6
58	LEITUNG SICHERH.VENTILSATZ SHR	S4467300	X	6
59	LIPPENDICHTUNG Ø80 ABGAS	S4304200	X	6
60	STOPFEN 1/4"	S4674500	X	6
61	KONDENSWANNE SATZ OSS2	S4730700	X	6
62	BEFESTIG.STANGE COND.W.PF/E/SHR	S4310700	X	6
63	SCHRAUBE M5X12 INBUS (3X)	S4440000	X	6
72	SCHLAUCHSET DOWNSTREAM-WT	S4797200	X	6
73	DOWNSTREAM-WT INCL. ANSCHLUSSLEITUNGEN	S4782400	X	6
74	O-RING 14X2MM EPDM	S4771900	X	6
75	SIPHONBECHER DOWNSTREAM WT		X	
76	O-RING SIPHONBECHER DOWNSTREAM WT		X	
77	KALTWASSERLEITUNG Ø15 EC		X	
78	WANDMONTAGEL.PF/E-SHR15/24/35	S4341610	X	6
79	DICHTUNGSATZ VERROHRUNG A-SERIE		X	
80	DICHTUNG LUFTZUFUHR Ø80 SHR	S4323510	X	6
81	KONZENTRISCHES ANSCHLUSSSTÜCK	AA1CA05U	X	5
82	MESSSTOPFEN KONZ. ANSCHLUSSSTÜCK (2X)	S4742600	X	6
84	DECKEL ZULUFT 80 SHR	S4323310	X	6
85	DICHTUNG ABGASROHR PP SHR	S4472600	X	6
86	DICHTUNG ZULUFT Ø120	S4323710	X	6
87	VERSCHLUSS KLEIN PF/ESH	S4415220	X	6
88	VERSCHLUSS GROSS PF/ESH	S4415120	X	6
89	RÜCKWAND		X	
	MONTAGEPLATTE RÜCKWAND		X	

Einzelteile der hydraulischen und elektrischen Komponenten ATAG A244EC (HE) ALEC



				CBAlec	
Pos.	Beschreibung	Artikel Nr.	A244EC (HE)	i	
92	O-RING 14,3X2,40 NBR (3X)	S4749500	X	6	
93	GASLEITUNG A-SERIE OSS2		X		
94	SPERRFEDER GASLEITUNG		X		
95	VERSCHR. GASL. 1/2""+O-RING		X		
97	LEITUNG Ø15 KALT/WARM A-SERIE		2X		
98	DOSIERVENTIL BW 15,0 L/MIN		X		
101	O-RING Ø 10.77X2.62 BW (4X) A-SERIE	S4743700	2X	6	
102	O-RING Ø 17.86X2.62 VOR/RÜCKLAUF (4X) A-SERIE	S4753800	2X	6	
103	LEITUNG Ø22 VOR-/RÜCKLAUF A-SERIE	S4743200	2X	6	
105	DOSIERVENTIL HZ Ø 10MM SCHWARZ A-SERIE	S4753200	X	6	
106	KAPPE HYDROBLOCK 1/2"		4X		
107	O-RING Ø 18.00X2.00 KAPPE HYDROBL.(4X)		4X		
109	KONDENSATSAMMELSTÜCK PF/ESHR	S4421300	X	6	
111	SIPHON PF/ESHR	S4421200	X	6	
112	O-RING Ø18,72X2,62 EPDM (3X)	S4443200	2X	6	
113	O-RING Ø40X3,5 SIPH.KOND.W.SHR	S4309900	X	6	
118	O-RING Ø 18.64X3.53 PLATTENWV (4X)	S4743800	4X	6	
119	PLATTENWÄRMETAUSCHER OSS 2 A-SERIE	S4744900	X	6	
121	LEITUNG VORLAUF A-SERIE OSS2	S4743000	X	6	
122	DICHTUNG PUMPE 1" (2X)	S0009000	2X	6	
123	LEITUNG HYDROBLOCK-PUMPE		X		
124	O-RING Ø21,89X2,62 EPDM (2X)	S4360500	2X	6	
125	O-RING Ø29,74X3,53 VORL/RÜCK (2X)	S4312300	X	6	
126	O-RING Ø4.76X1.78 WW-SPEICHER (3X)	S4322320	X	6	
127	SICHERUNGSTIFT LEITUNG HYDROBLOCK (10X)	S4747100	11X	6	
130	STIFT STRÖMUNGSSCHALTER HYDROBLOCK (10X)	S4747200	X	6	
143	FEUERUNGSAUTOMAT LMU84 DWV 230V A-DE (NEU)	S4834600	X	6	
144	SICHERUNG GLAS T3, 15 250V (3X)	S4749200	2X	6	
145	MOTOR INT. 3WV 230V + CLIP A	S4828600	X	6	
	EINSATZ 3-WEGEVENTIL 230V	S4828700	X	6	
146	STRÖMUNGSSCHALTER F1	S4746800	X	6	
147	PUMPE UPM 15-70 A-SERIE A-PUMPE	S4783100	X	6	
148	STEUERKABEL PUMPE A-SERIE	S4762100	X	6	
150	KABELBAUM 230V A-SERIE	S4744600	X	6	
151	KABELBAUM NIEDRIGSPANNUNG BASIS A-SERIE	S4744700	X	6	
152	KABELBAUM NIEDRIGSPANNUNG KOMBI A-SERIE	S4744800	X	6	
153	ANSCHLUßKABEL 230V	S4746600	X	6	
154	STECKER RAUMTHERMOSTAT	S4745100	X	6	
155	STECKER EXTERNER SICHERUNGSKONTAKT	S4745200	X	6	
156	KABELSATZ ZÜNDTRAF0	S4754400	X	6	
160	RÜCKLAUFFÜHLER 10 KOHM	S4746000	X	6	
161	WASSERDRUCKSENSOR P1	S4466300	X	6	
162	VORLAUFFÜHLER 10K A-SERIE	S4745900	X	6	
163	ZUNDELEKTRODE OSS	S4710100	X	6	
164	VENTILATORMOTOR / NRG118 230V / A-SERIE	S4742800	X	6	
165	GASARMATUR A-SERIE UND XL SERIE	S4751900	X	6	
166	ZÜNDTRAF0 A-SERIE	S4744100	X	6	
167	WARMWASSERFÜHLER 10 KOHM	S4746100	X	6	
168	NTC ABGASSENSOR 10K A-SERIE	S4746200		6	
169	STECKER 1 KOHM AUßENFÜHLER	S4745400		6	
170	STECKER RAUMTHERMOSTAT BLAU	S4745000	X	6	
171	AUSSENFÜHLER A- i- QR -Serie	ARZ0055U	X	5	

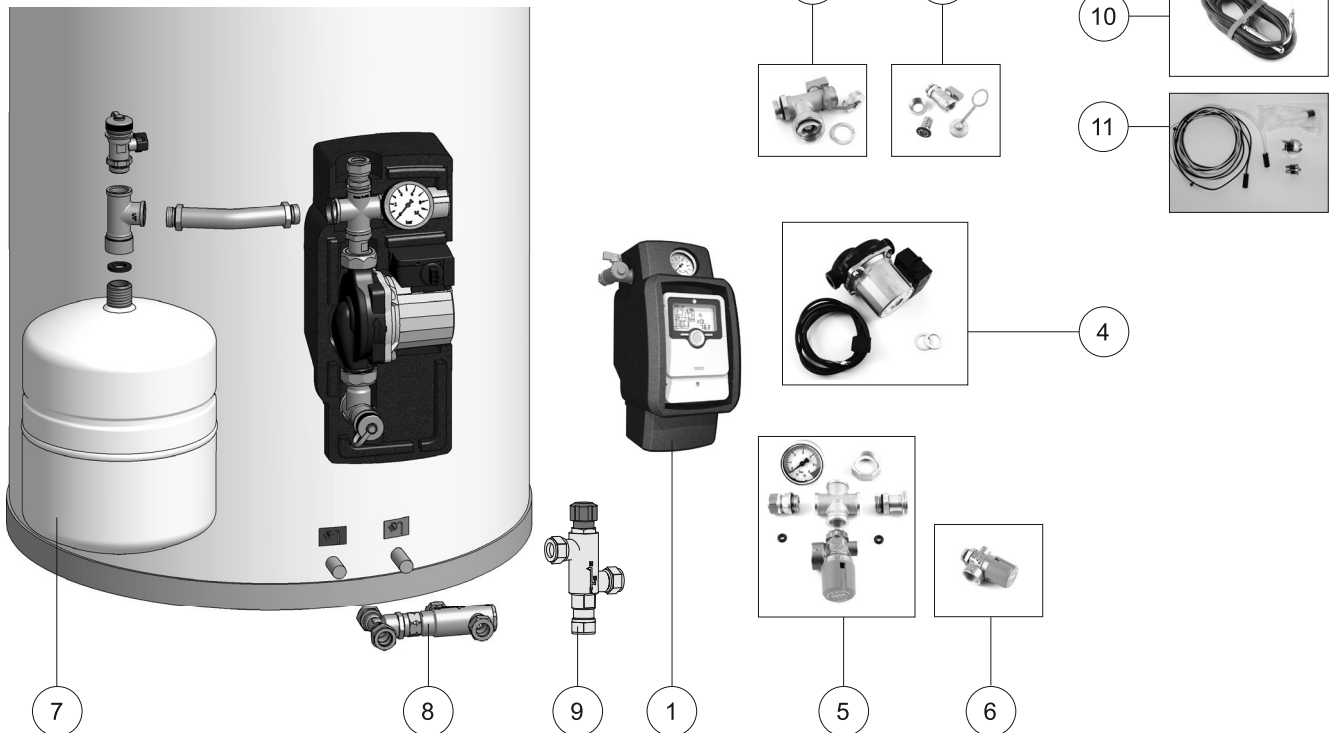
162 T1 Vorlauffühler NTC 10 K
160 T2 Rücklauffühler NTC 10 K
167 T3 Warmwasserfühler NTC 10 K
168 T5 Abgassensor NTC 10 K

146 F1 Strömungssensor

161 P1 Wasserdrucksensor

Einzelteile der SolarStation

von CBAlec, CBHotTop, CBSolar^{II}

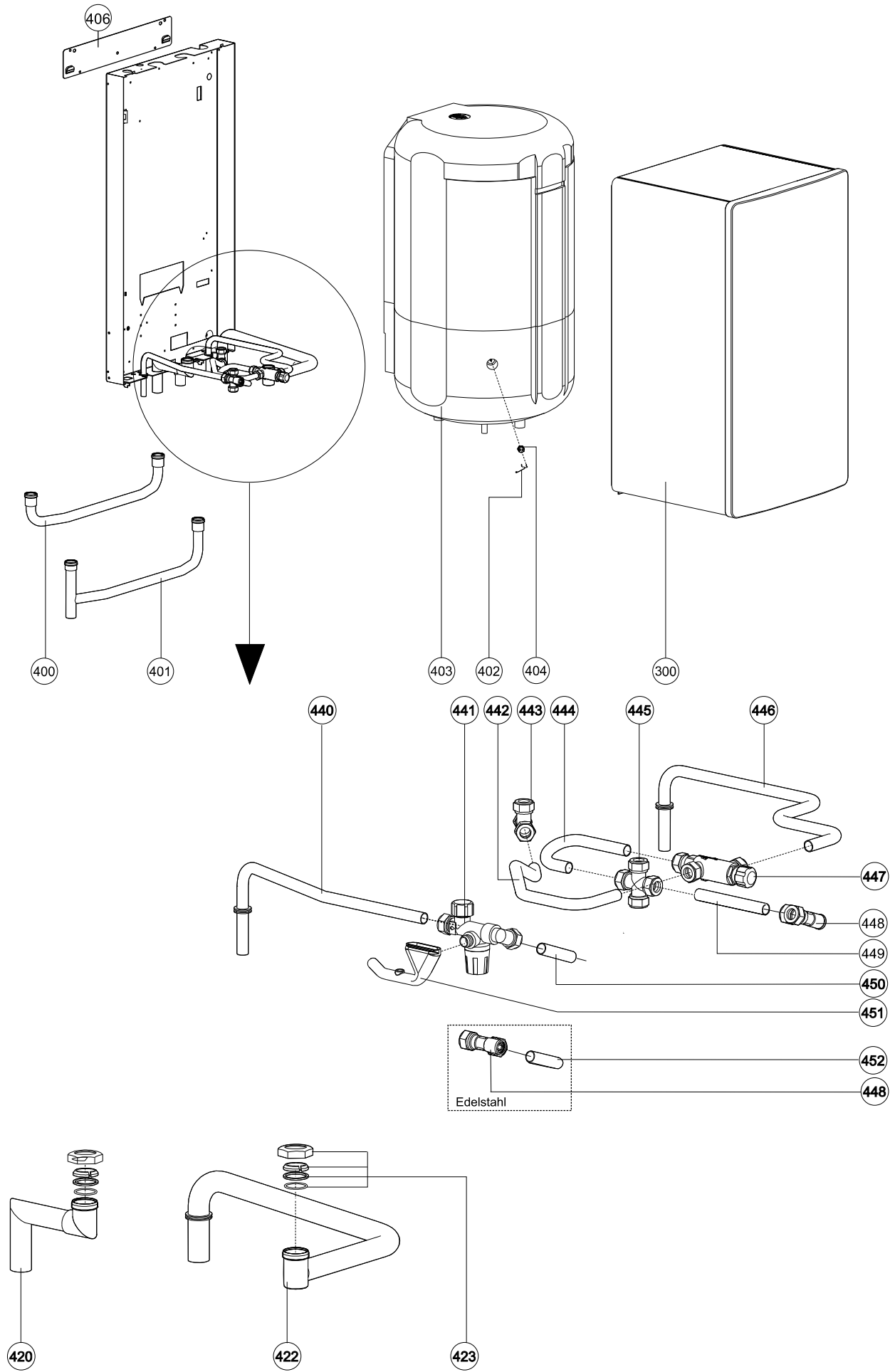


Pos.	Umschreibung	Artikel Nr.	CBSolar ^{II}			CBHotTop		CBAlec	i
			200	200	300	200	200		
1	REGELUNG BASIC CS2	COA2626U	X	X	X	X	X	6	
	Ab 01-04-2015:								
	SOLARSTATION BASIC CS2	COA2636U	X					5	
2	ENTLEERSET SOLAR	S4629200	X	X	X	X	X	6	
3	FÜLLHAHN SOLAR	S4454600	X	X	X	X	X	6	
4	PUMPE SOLAR SYSTEM KLEIN	S4629300	X	X	X	X	X	6	
	Ab 01-04-2015:								
	PWM PUMPE ST15/7 INKL. DICHTUNGEN, KABEL + MOLEXSTECKER	S4439000	X	X	X	X	X	6	
5	SICHERHEITSVENTIL / MANOMETER SOLAR	S4629500	X	X	X	X	X	6	
6	SICHERHEITSVENTIL SOLARGRUPPE	S4455900	X	X	X	X	X	6	
7	SOLAR MAG 18 LITER	COA1496U	X	X	X	X	X	5	
	AUSDEHNUNGSGEFÄß 25 L SOLARGRUPPE	COA2216U					X	5	
8	MISCHVENTIL UNIVERSAL 15 MM	S4671300	X	X				6	
9	THERM.MISCHVENTIL Ø22 QUETSCH	S4541000				X		6	
	THERM.MISCHVENT. Ø15 QUETSCH	S4312500			X		X	6	
10	FÜHLER COLLECTOR" 2,5m²/ SPEICHER PT1000 (10m)	COA2646U	X	X	X	X	X	5	
11	ANSCHLUSSSET SOLARSPEICHER A-KOMBI	COA2000U	Zubehör				X	5	
	ANSCHLUSSSET SOLARSPEICHER I-KOMBI	COA2416U	Zubehör					5	

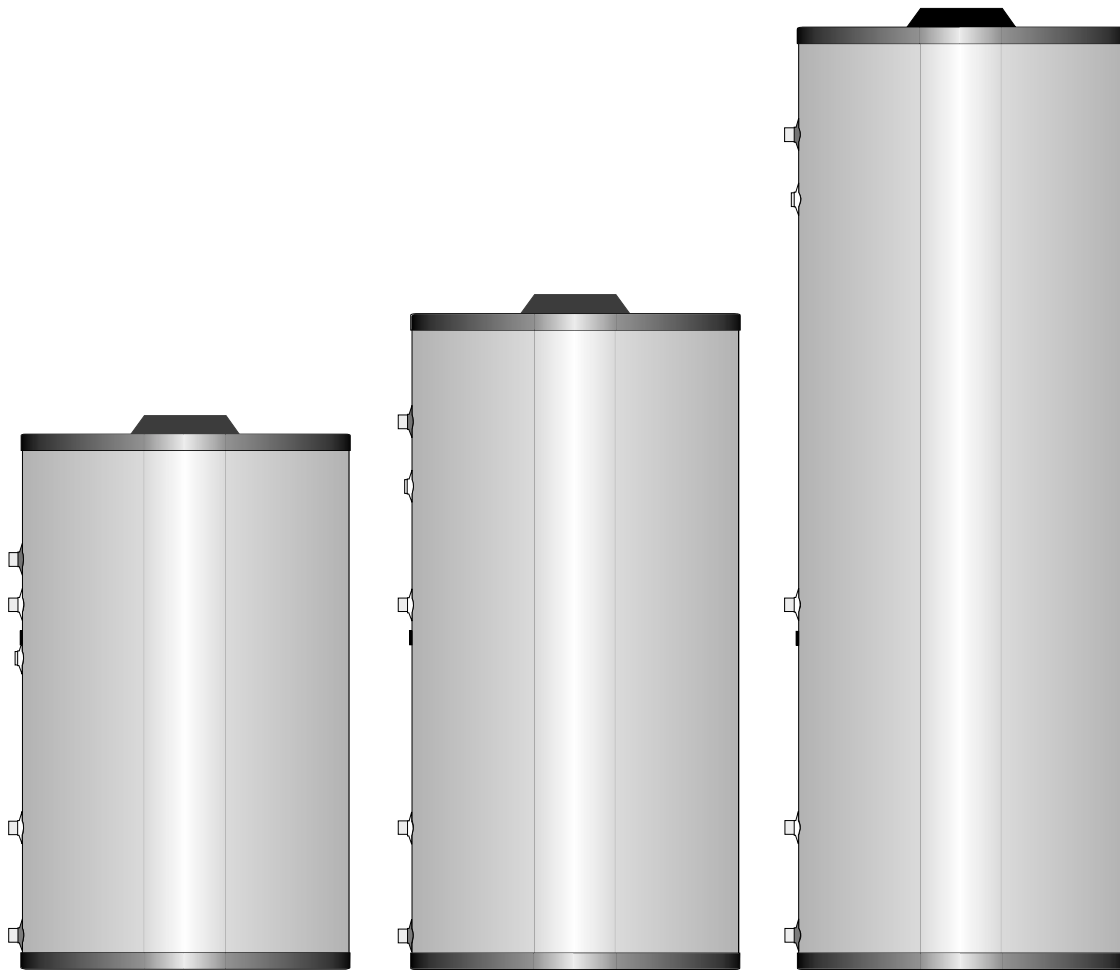
ATAG HQS - CBS



- HQS110-Wandspeicher
- CBS-Standspeicher



Pos.	Beschreibung	Artikel Nr.	HQS110 CU	HQS110 Edelstahl	i
300	VERKLEIDUNG HQS WEIß		X	X	
400	VERBINDUNGSLEITUNG RECHTS ZDWK	S4554100	X	X	6
	VERBINDUNGSLEITUNG LINKS ZDWK	S4554200	X	X	6
401	VORLAUF SPEICHER-KESSEL HRS/HQS	S4351600	X	X	
402	KABELBAUM CBV/H	S4349910	X	X	6
403	WANDSPEICHER HQS 110/CU	BC3HQ09X	X		5
	EDELSTAHL WANDSPEICHER HQS110	BC3HQ09K		X	
	INSP. PLATTE DICHTUNG CB	S4448700	X	X	6
	Mutter Inspektionsdeckel (3x)	S4448800	X	X	6
	INSP. PLATTE CBV/H/CBS/ENH	S4448900	X	X	6
	INSP. PLATTE BÜGEL HQS110	S4449000	X	X	6
404	NTC SHR/SPEICH/SGC T2/T3/T8/T9	S4309700	X	X	6
406	WANDMONTAGEL.PF/E-SHR15/24/35	S4341610	X	X	6
420	ROHR VORLAUF KESSEL / SPEICHER		X	X	
422	ROHR RÜCKLAUF DWV / SPEICHER		X	X	
423	VERSCHR.SATZ SPEICHER KOMBI (2X)	S4272100	X	X	6
	ÜBERWURFMUTTER M35 30Ø	S4259500	X	X	6
	O-RING Ø26,70X 1,78 SPEICHER	S4259800	X	X	6
440	KALTWASSERANSCHLUSSLEITUNG	S4553800	X		6
	KALTWASSERANSCH. LEIT. 15MM EDELST.			X	
441	SICHERHEITSGRUPPE 8 BAR HQS 110	S4329210	X		6
442	ROHR Ø15 MISCH CBV/H60	S4352300	X		6
	ROHR Ø15 MISCHV. HQS EDELSTAHL			X	
443	T-STÜCK 15X15X12 QUETSCH	S4324300	X	X	6
444	ROHR Ø15 KALTW. MISCHVENT. SHR	S4312700	X		6
	ROHR Ø15 KALT MISCHV. HQS EDELSTAHL			X	
445	KREUZVERSCHR. 15MM QUETSCH	S4324400	X	X	6
446	ROHR MISCHVENTIL HQS CU	S4553600	X		6
	WARMLW.-ANSCHLUSSROHR HQS EDELSTAHL			X	
447	THERM.MISCHVENT. Ø15 QUETSCH	S4312500	X	X	6
448	DOSIERVENTIL CBV/H	S4343800	X	X	6
449	ROHR Ø15 KALTWASSERDOSIERVENTIL	S4348500	X		6
	ROHR Ø15 KALT MISCHVENT. EDELSTAHL			X	
450	ROHR Ø15 KALTW. MISCHVENT. SHR	S4312700	X		6
451	ROHR ABLAUF EINL.ARMATUR CBV/H	S4348200	X		6
452	ROHR Ø15 WARMLW. HQS110 EDELSTAHL			X	
	SCHNEIDRING Ø15 MESSING	S4237500	X	X	6
	VERSCHRAUBUNG 1/2"G 15 QUETSCH	S1035700	X	X	6

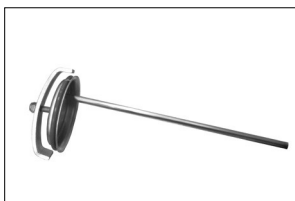


CBS150

CBS200

CBS300

1 2



3



4



5

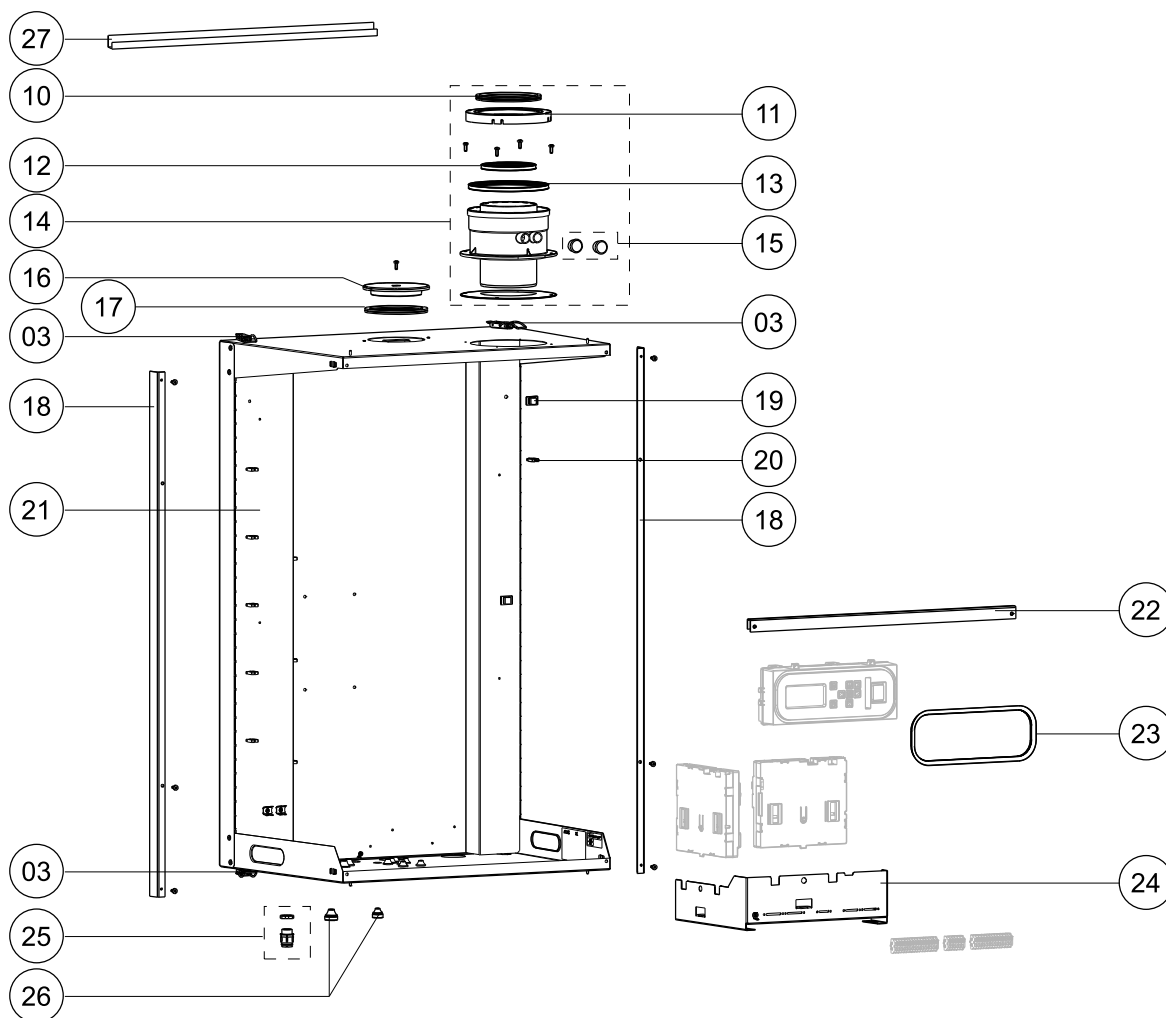
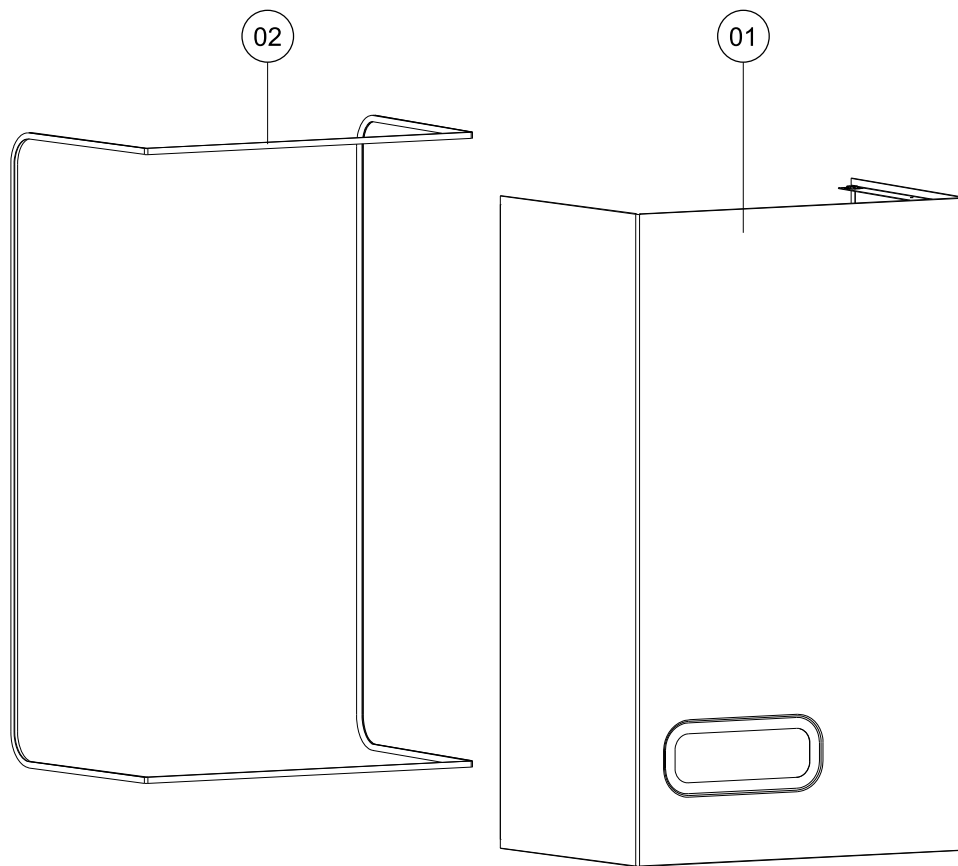


Pos.	Beschreibung	Artikel Nr.	Komfort-Speicher			i
			CBS150	CBS200	CBS300	
1	INSPEKTIONSLEITUNG TAUCHHÜLSE Ø10 L= 350	S4471610	X			
2	INSPEKTIONSLEITUNG TAUCHHÜLSE Ø 8 L=610	S4471700		X		
3	INSPEKTIONSLEITUNG TAUCHHÜLSE Ø 10 L=1140	S4471810			X	
4	INSP. PLATTE DICHTUNG CB	S4448700	X	X	X	6
5	NTC SHR/SPEICH/SGC T2/T3/T8/T9	S4309700	X	X	X	6
Option:						
Externen Dreiwegeventil QR-Serie (LMS):						
	DREIWEGEVENTIL I-SERIE, 1" AG, 230V	AA08100U	X	X	X	5
	DREIWEGEVENTIL I-SERIE, 22 QUETSCH, 230V	AA07300U	X	X	X	5
	DREIWEGEVENTIL I-SERIE, 28 QUETSCH, 230V	AA08000U	X	X	X	5
	TEMP.FÜHLER OFFENER VERTEIL. T3/T10	AX00630U	X	X	X	4
	EINSATZ VC-DREIWEGEVENTIL	S4268400	X	X	X	6
	SCHLÜSSEL EINSATZ VC-3W.VENT.	S4452900	X	X	X	6
Externen Dreiwegeventil Q-Serie (MCBA):						
	DREIWEGEVENTILMOTOR VC8010 VR	S4227900	X	X	X	6
	KABELBAUM DREI WEGE VENTIL VC6940 L=1200	S4541900	X	X	X	6
	DREIWEGEVENTIL SATZ VC2010 1"R	S4381800	X	X	X	6
	DREIWEGEVENTIL SATZ VC2010 1"R	S4313400	X	X	X	6
	MOTOR 3-WV VC2010 SHR	S4334910	X	X	X	6
	DREIWEGEVENTILGEH. VC 1"R	S4228100	X	X	X	6
	EINSATZ VC-DREIWEGEVENTIL	S4268400	X	X	X	6
	SCHLÜSSEL EINSATZ VC-3W.VENT.	S4452900	X	X	X	6
	THERM.MISCHVENT. Ø15 QUETSCH	S4312500	X	X	X	6
	HÜLSE PT100 T6 SENSOR SGC/CBS	S4521500	X	X	X	6
	SPEICHERFÜHLER MAD Ø6	AVB0605U	X	X	X	5
	SPEICHERFÜHLER-SET A-SERIE	AA05204U	X	X	X	5

ATAG

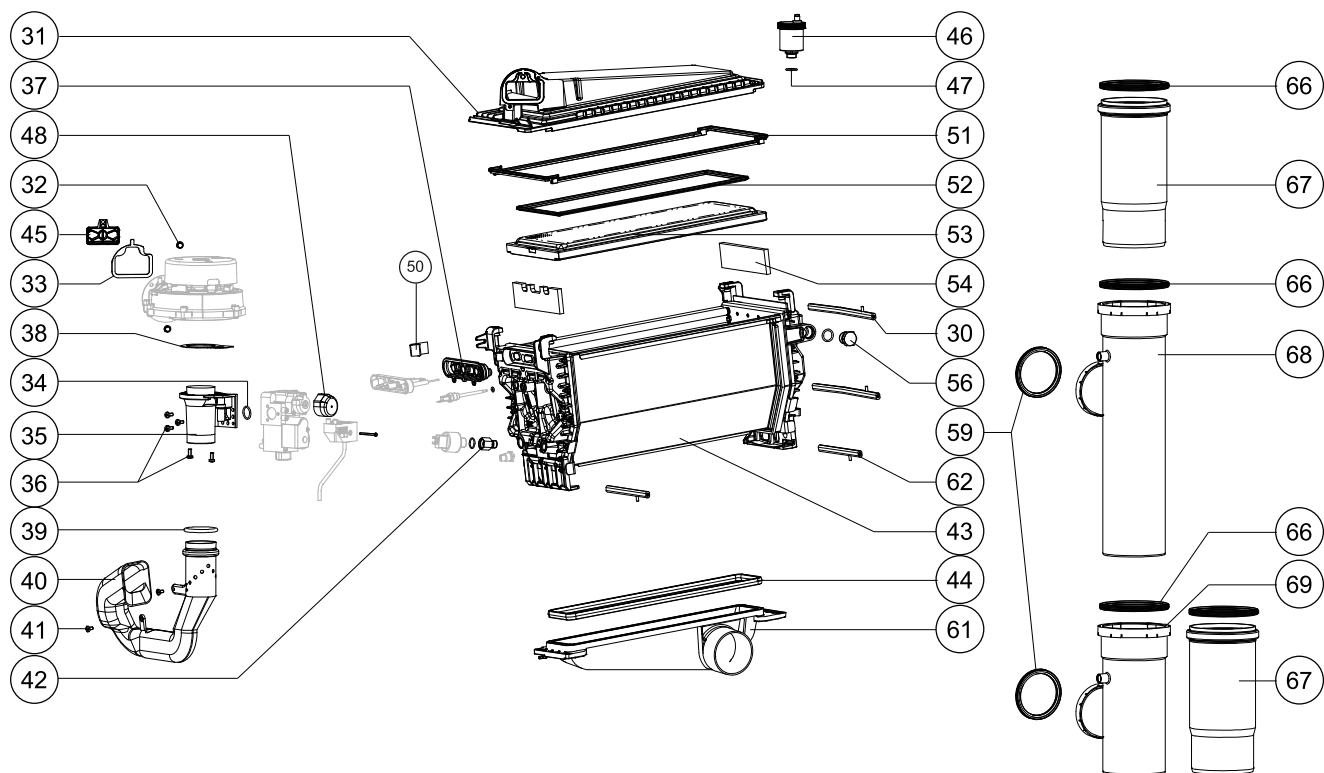


- XL70 (HE)
- XL105 (HE)
- XL140 (HE)



Pos.	Beschreibung	Artikel Nr.	XL-Serie			i
			XL70 (HE)	XL105 (HE)	XL140 (HE)	
			OSS4	OSS4 OSS2	OSS4 OSS4	
1	VERKLEIDUNG XL INKL. DICHTUNG		X	X	X	
2	DICHTUNG VERKLEIDUNG XL	S4809100	X	X	X	6
	BEDIENUNGSANLEITUNG XL	8B52200x	X	X	X	
	MONTAGE- UND SERVICEANLEITUNG XL	8B51200x	X	X	X	
10	DICHTUNG DECKEL LUFTZUF. Ø110	S4763800	X	X	X	6
11	LIPPENDICHTUNG ABGAS 80MM (3X)	S4810800	X	X	X	6
12	DICHTUNG ABGASSTUTZEN 100MM (3X)	S4816800	X	X	X	6
13	DICHTUNG LUFTZUFUHR 150MM (3X)	S4816900	X	X	X	6
14	GEHÄUSE KONZENTRISCHES ANSCHLUSSSTÜCK XL100/150 + SCHRAUBE		X	X	X	
15	KESSELANSCHLUSSSTÜCK 100/150 + SCHRAUBEN	S4803000	X	X	X	6
16	BLINDDECKEL Ø150 MIT SCHRAUBE		X	X	X	
17	DECKEL ZULUFT Ø100		X	X	X	
18	STÜTZE KESSELRÜCKWAND XL VERTIKAL		X	X	X	
19	KABELCLIP KUNSTSTOFF		X	X	X	
20	KABELLEITER KUNSTSTOFF		X	X	X	
21	KESSELRÜCKWAND XL		X	X	X	
22	STÜTZE KESSELRÜCKWAND XL HORIZONTAL		X	X	X	
23	DICHTUNG MMI / VERKLEIDUNG XL		X	X	X	
24	BEF. BÜGEL FEUERUNGSAUTOMATEN XL		X	X	X	
25	DURCHFÜHR PG 9 (SET V. 4)		X	X	X	
	DURCHFÜHR PG 13,5 (SET V. 4)		X	X	X	
26	DURCHFÜHR EPDM IP67 M16 (SET V. 4)		X	X	X	
	DURCHFÜHR EPDM IP67 M20 (SET V. 4)		X	X	X	
27	WANDMONTAGELEISTE SHR51/60	S4341710	X	X	X	6

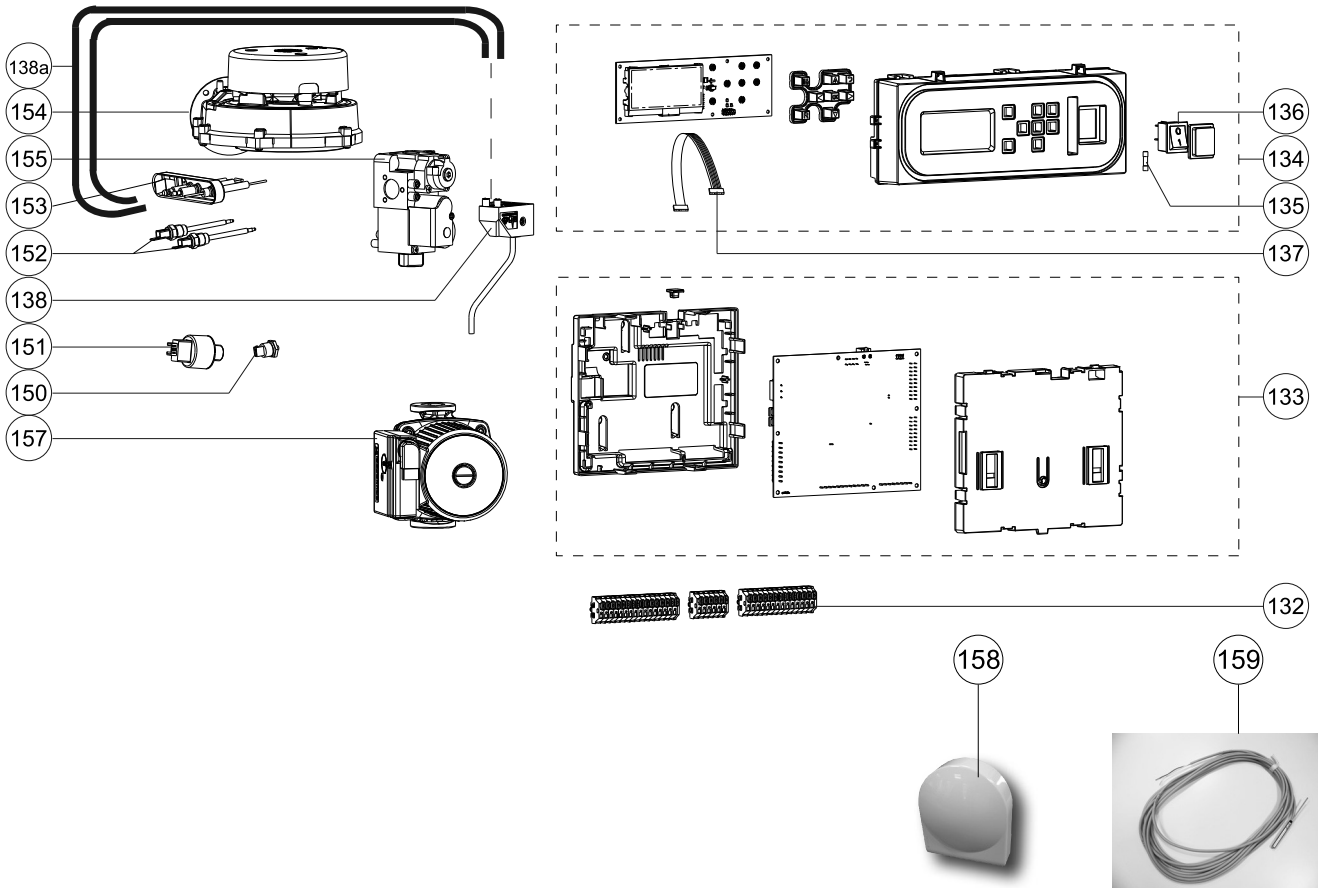
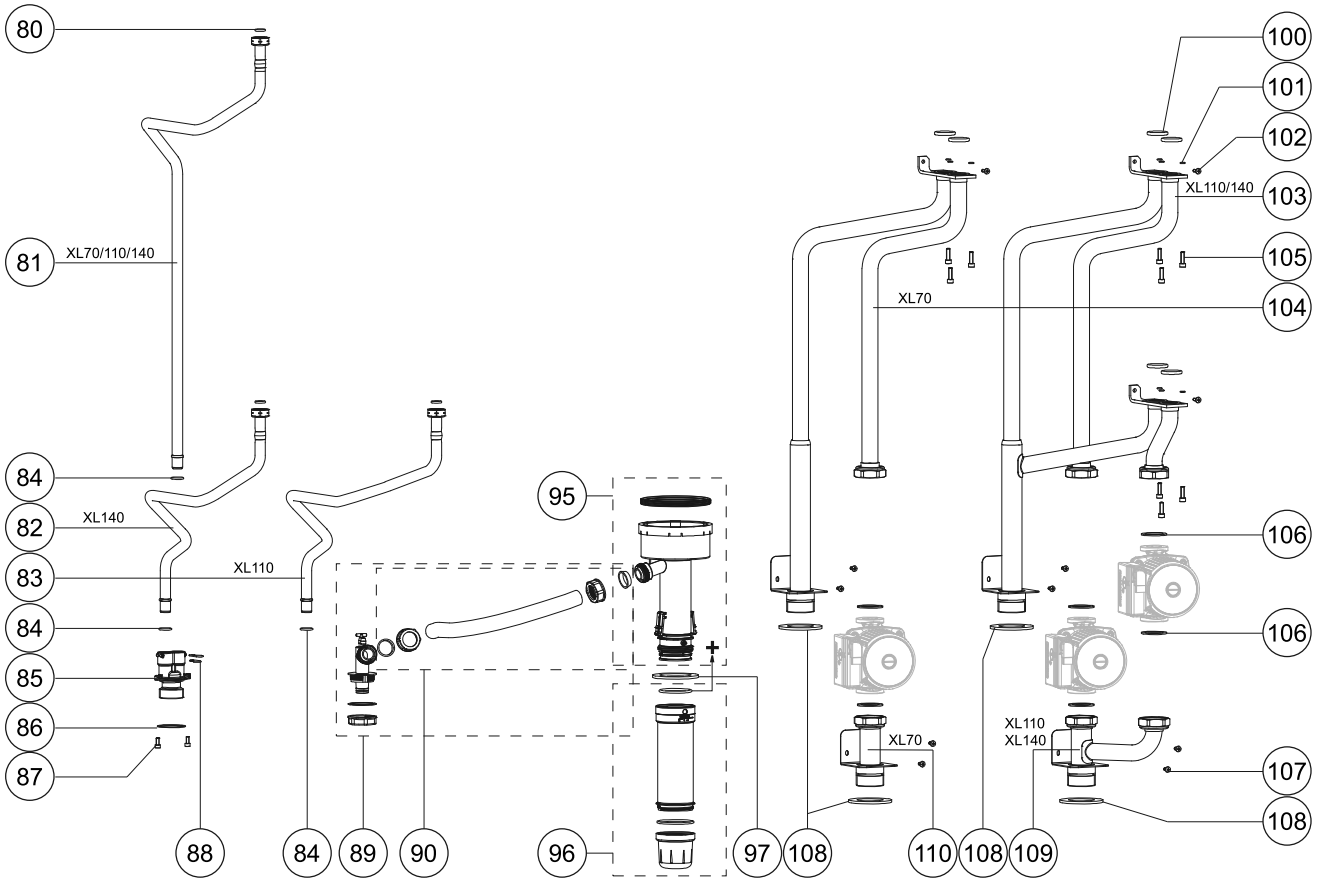
Einzelteile des Wärmetauschers ATAG XL



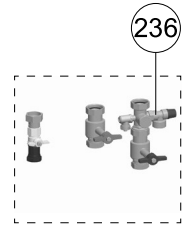
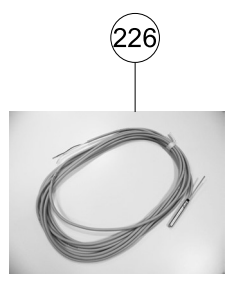
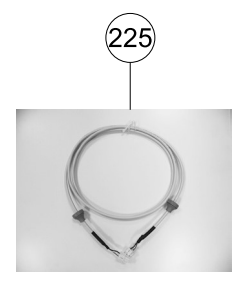
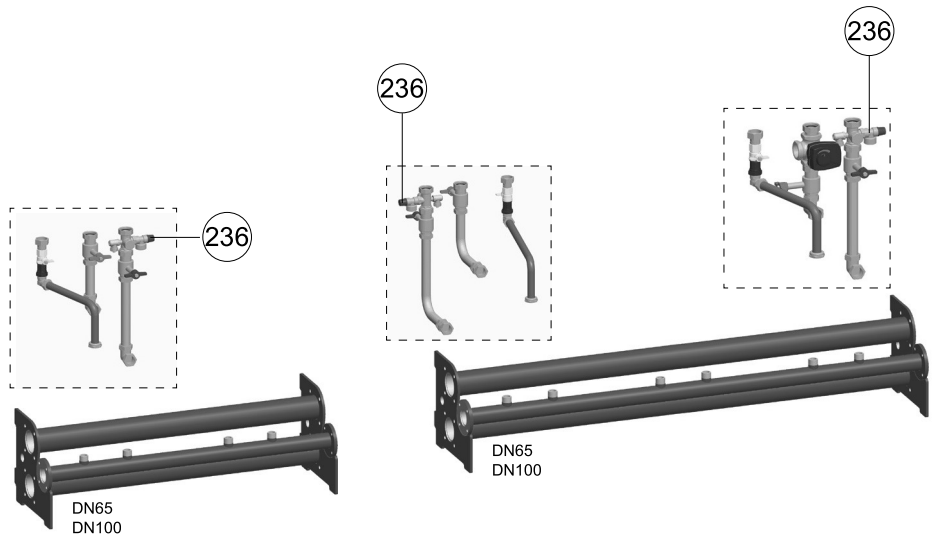
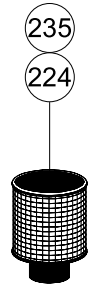
Komplette Inspektions- und Wartungssets finden Sie auf Seite 165!

Pos.	Beschreibung	Artikel Nr.	XL-Serie			i
			XL70 (HE)	XL105 (HE)	XL140 (HE)	
			OSS4	OSS4 OSS2	OSS4 OSS4	
30	BEFESTIG.STANGE MISCHKOPF LANG	S4310800	2X	4X	4X	6
31	MISCHKOPF OSS4 XL	S4825500	X	X	2X	6
	MISCHKOPF OSS2 XL	S4826000		X		6
32	SCHRAUBE M5X16 DIN933.8.8 5X		X	2X	2X	
33	DICHTUNG VENTILATOR/MISCHKOPF OSS4	S4792600	X	X	2X	6
	DICHTUNG VENT./MISCHKOPF SHR	S4305700		X		6
34	DICHTUNG GASVENT.-VENTURI	S4337610	X	2X	2X	6
35	VENTURI SHR60/OSS2-4	S4319020	X	X	2X	6
	VENTURI SHR35	S4318920		X		6
36	BOLZEN M5X12 GR FASE ZS DIN 7985 (5X)	S4418710	X	X	X	6
37	DICHTUNG ION/ZUNDUNG OSS	S4709800	X	2X	2X	6
38	DICHTUNG VENTURI-VENT. SHR	S4325610	X	2X	2X	6
39	DICHTUNG DÄMPFER-VENTURI SHR	S4309500	X	2X	2X	6
40	LUFTEINL.DÄMPFER SHR51/60,OSS3/4	S4324720	X	X	2X	6
	LUFTEINL.DÄMPFER E/SHR32/35,OSS2	S4325510		X		6
41	SCHRAUBE M5X8 (3X)	S4167500	X	2X	2X	6
42	WASSERSCHLOSS DRUCKSENSOR	S4325900	X	2X	2X	6
43	Wärmetauscher bis P1604xxxxx (01/16):					
	WÄRMETAUSCHER OSS4	S4731200	X	X	2X	6
	WÄRMETAUSCHER OSS2	S4731100		X		6
	*ab P1604xxxxx (01/16) Einführung HE-Version:					
	WÄRMETAUSCHER OSS4 HE	S4872200	X*	X*	2X*	6
	WÄRMETAUSCHER OSS2 HE	S4872100		X*		6
	INBUS MIT KUGELKOPF 5MM+T-GRIFF	S4363710				6
44	DICHTUNG UNTERTEIL OSS3/4	S4724500	X	X	2X	6
	DICHTUNG UNTERTEIL OSS2	S4714900		X		6
45	RÜCKSTROMSICHERUNG MISCHKOPF OSS	AA000100	X	2X	2X	6
46	ENTLÜFTER VERCHROMT INKL. ADAPTER	S4419110	X	2X	2X	6
47	O-RING Ø13,94X2,62 ENTL. (2X)	S4342300				6
48	GASVENTIL ABDECKKAPPE		X	2X	2X	
49	FEDER ZÜND-/IONISATIONSELEKTRODE (2X)	S4710400	X	2X	2X	6
51	DICHT.WARMET./MISCHKOPF OSS3/4	S4719900	X	X	2X	6
	DICHT.WARMET./MISCHKOPF OSS2	S4718400		X		6
52	DICHT.BRENNER/MISCHKOPF OSS3/4	S4717400	X	X	2X	6
	DICHT.BRENNER/MISCHKOPF OSS2	S4717300		X		6
53	BRENNERKASSETTE OSS3/4 NEU (NUR ERDGAS)	S4825600	X	X	2X	6
	BRENNERKASSETTE OSS2	S4714700		X		6
	SERVICESET FLÜSSIGGAS XL70	S4878900	X			6
	SERVICESET FLÜSSIGGAS XL105	S4879000		X		6
	SERVICESET FLÜSSIGGAS XL140	S4879300			X	6
54	SATZ ISOLIERPLATTEN Q/E	S4730900	X	X	X	6
56	STOPFEN 1/4"	S4674500	X	2X	2X	6
59	LIPPENDICHTUNG ABGAS 80MM (3X)	S4816700	X	2X	2X	6
61	KONDENSATWANNE OSS2 XL	S4795600		X		6
	KONDENSATWANNE OSS4 XL	S4792500	X	X	X	6
62	BEFESTIG.STANGE COND.W.PF/E/SHR	S4310700	2X	4X	4X	6
65	DICHTUNG ABGASSTUTZEN 100MM (3X)	S4816800	X	X	X	6
66	DICHTRING ABGAS 110MM (3X)	S4804100	X	X	X	6
67	ABGASROHR OBEN XL/FÜR XL70 UNTEN	S4810900	X	X	X	6
68	ABGASROHR MITTE XL	S4796200	X	X	X	6
69	ABGASROHR UNTEN XL105/XL140	S4811300		X	X	6

Einzelteile der hydraulischen und elektrischen Komponenten ATAG XL



Pos.	Beschreibung	Artikel Nr.	XL-Serie			i
			XL70 (HE)	XL105 (HE)	XL140 (HE)	
			OSS4	OSS4 OSS2	OSS4 OSS4	
80	O-RING 17.12X2.62 GASLEITUNG (3X)	S4803500	X	2X	2X	6
81	GASLEITUNG LANG XL	S4800600	X	X	X	6
82	GASLEITUNG KURZ XL 140	S4800700			X	6
83	GASLEITUNG KURZ XL 105/110	S4800800		X		6
84	O-RING 17.12X2.62 GASLEITUNG (3X)	S4803500	1X	2X	2X	6
85	DURCHFÜHR GASLEITUNG XL70 MONO		X			
	DURCHFÜHR GASLEITUNG XL105/110/140 DUO			X	X	
86	DICHTUNG DURCHFÜHR GASLEITUNG					
87	SCHRAUBE M5X12 INBUS (3X)	S4440000	2X	2X	2X	6
88	SICHERUNGSTIFT LEITUNG HYDROBLOCK (10X)	S4747100	2X	2X	2X	6
89	DURCHFÜHR KONDENSATABLAUF XL KPL.					
90	KONDENSATABLAUFROHR FLEX INKL VERSCHRAUBUNGEN					
95	SIPHONROHR INNEN XL	S4803100	X	X	X	6
96	SIPHON AUSSEN XL KOMPL.	S4825700	X	X	X	6
97	DICHTUNG DURCHFÜHR SIPHON		X	X	X	
100	O-RING Ø29,74X3,53 VORL/RÜCK (2X)	S4312300	2X	4X	4X	6
101	O-RING Ø4.76X1.78 WW-SPEICHER (3X)	S4322320	3X	6X	6X	6
102	SCHRAUBE 4,8X13 (5X)		X	2X	2X	
103	ZULAUFLEITUNG XL 105/110/140 DUO	S4802200		X	X	6
104	ZULAUFLEITUNG XL 70 MONO	S4802300	X			6
105	SCHRAUBE M6X20E.ST.IMB.BP4,2 (3X)	S4307220	3X	6X	6X	6
106	PUMPENDICHTUNG 3/2" 2X		2X	4X	4X	
107	SCHRAUBE 4,8X9,5 (5X)		4X	4X	4X	
108	DICHTUNG DURCHFÜHR LEITUNG XL		X	X	X	
109	RÜCKLAUFLEITUNG XL 105/110/140 DUO	S4802400		X	X	6
110	RÜCKLAUFLEITUNG XL 70 MONO	S4802500	X			6
132	KABELBAUM KOMPLETT XL	S4825800	X	X	X	6
133	FEUERUNGSAUTOMAT BIC XL	S4825300	X	2X	2X	6
134	MMI - XL DISPLAY	S4825400	X	X	X	6
135	SICHERUNG 6,3 AT H 250V (3X)		X	X		
136	HAUPTSCHALTER 230V	S4801700	X	X	X	6
137	FLACHBANDKABEL XL	S4802100	X	X	X	6
138	ZÜNDTRAFO XL	S4802600	X	2X	2X	6
	KABELSATZ ZÜNDTRAFO	S4754400	X	2X	2X	6
150	RÜCKLAUFFÜHLER 10 KOHM	S4746000	X	2X	2X	6
151	WASSERDRUCKSENSOR P1	S4466300	X	2X	2X	6
152	VORLAUFFÜHLER 10K A-SERIE	S4745900	2X	3X	4X	6
153	ZUNDELEKTRODE OSS	S4710100	X	2X	2X	6
154	VENTILATOR 230V XL OSS4	S4760800	X	X	2X	6
	VENTILATORMOTOR / NRG118 230V / A-SERIE	S4742800		X		6
155	GASARMATUR A-SERIE UND XL SERIE	S4751900	X	2X	2X	6
157	HE PUMPE UPM 25-85	S4810500	X	X	2X	6
	HE PUMPE UPM 25-60	S4810400		X		6
158	AUSSENFÜHLER A- i- QR -Serie	ARZ0055U	X	X	X	5
159	HYDR. WEICHE TWW SPEICHERF. T3/T10	S4015900	X	X	X	6



Pos. Beschreibung	Artikel Nr.	XL-Serie			i
		XL70 (HE)	XL105 (HE)	XL140 (HE)	
		OSS4	OSS4 OSS2	OSS4 OSS4	
224 LUFTFILTER XL-SERIE	AX00540U	X	X	X	4
225 BUS-KOM.KABEL KESSEL/KESSEL	AX00600U	X	X	X	4
225a VERLÄNGERUNGSKABEL BUS-KOMMUNIKATION XL	AX00760U				4
226 HYDR. WEICHE TWW SPEICHERF. T3/T10	S4015900	X	X	X	6
227 HE PUMPE UPM 25-60	S4810400	X	X	X	6
228 HE PUMPE UPM 25-85	S4810500	X	X	X	6
235 LUFTFILTEREINSATZ XL	AX00770U	X	X	X	4
236 SICHERHEITSVENTIL 3 BAR FÜR XL 1"	S4839500	X	X	X	6
238 AUSSENFÜHLER A- i- QR -Serie	ARZ0055U	X	X	X	5

Regelungen

Pos.	Beschreibung	Regelungen	
		Artikel Nr.	i
1	BRAIN Z	ARZ0095U	5
2	BRAINQ RSC/6	AF1BQ05U	5
3	MADQ 23BC/6	AF1MQ05U	5
4	MADQ 233BVVC/6	AG1MQ05U	5
5	MADZ 233 BVVC OPENTHERM	AG1MZ05U	5
6	MADQBRAIN RS/6	AG1BQ05U	5
7	ATAG EINBAUSATZ MADQ 23BC	AA11Q05U	5
8	EINBAUSATZ FÜR MADQ 233BVVC	AB11Q05U	5
9	WANDAUFBAUKASTEN MADQ	AA1OQ05U	5
10	WANDAUFBAUKASTEN WG500 MADZ	AA1OZ05U	5
11	AUßENFÜHLER ARV20 PTC 2KOHM	ARV2005U	5
12	VORLAUFFÜHLER 4M MAD PTC 2KOHM	S4363400	6
13	SPEICHERFÜHLER MAD Ø6	AVB0605U	5
14	0-10 VOLTMODUL Q-SERIE	AA00010U	5

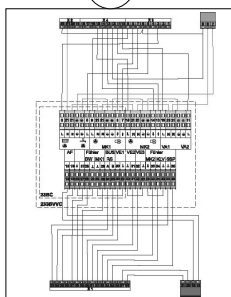
1
2
6



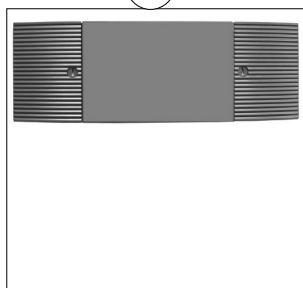
3
4
5



7
8



9



10



11



12



13



14



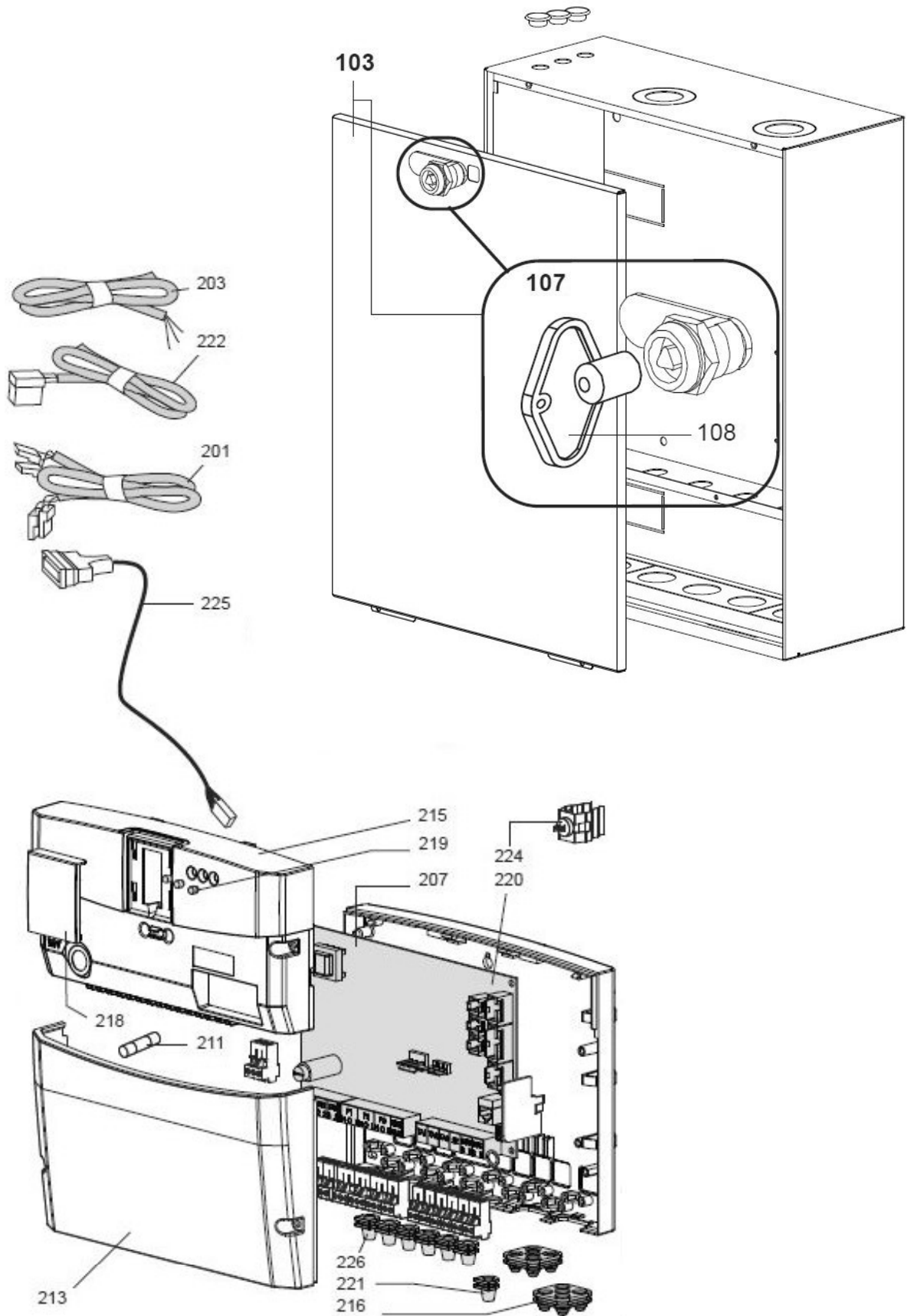
Direkt- und Mischerkreismodule

ATAG



- Mischerkreismodul 2 Kreise
- Mischerkreismodul 3 Kreise
- Direktkreismodul 2 Kreise
- Direktkreismodul 3 Kreise

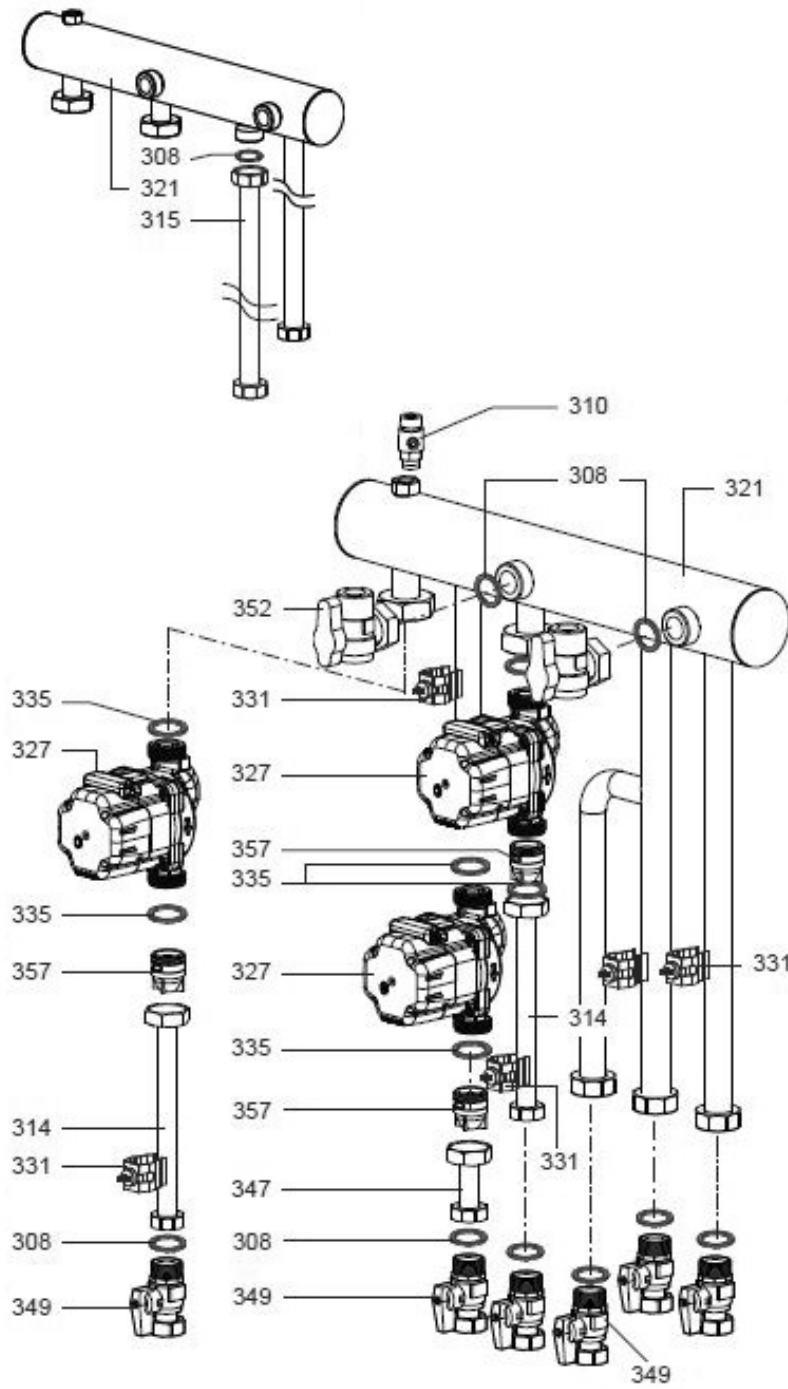
Direkt- und Mischerkreismodule - Gehäuse und Regelungskomponenten



Pos.	Beschreibung	Artikel Nr.	Typ	Zone Modul					Zone Manager
				Mischerkreis- modul 2 Kreise AA10600U	Mischerkreis- modul 3 Kreise AA10700U	Direktkreis- modul 2 Kreise AA10800U	Direktkreis- modul 3 Kreise AA10900U	AA11000U	
Baujahr				2019>					
103	FRONTBLENDE	65110917				X	X		
103	FRONTBLENDE	65110920		X	X				
107	HEBELSCHLOSS + SCHLÜSSEL	65110919		X	X	X	X		
108	DREIKANTSCHLÜSSEL	65115365							
201	KABEL SONDE ZONE 3	65112108			X		X		
	KABEL SONDE ZONE 1 UND 2	65112124		X	X	X	X		
	SONDENKABEL ZONE 1 UND 2	65114040						X	
	SONDENKABEL ZONE 3	65114041						X	
203	KABEL ZÜNDUNG	65112104		X	X	X	X		
207	ADAPTER ZONENREGELUNG EVO	65112103-03		X	X	X	X	X	
211	SICHERUNG 5X20 F 2A 250V	65112137		X	X	X	X	X	
213	DECKEL UNTEN	65112121		X	X	X	X	X	
215	DECKEL OBEN	65112120		X	X	X	X	X	
216	KABELDURCHGANG	65112123		X	X	X	X	X	
218	EINSATZ BLECH OBEN	65112122		X	X			X	
219	LED	998570		X	X	X	X	X	
220	SCHEIBE	65112054		X	X	X	X	X	
221	KABELKLEMME (5X)	65112051		X	X				
222	KABEL 3-WEGEVENTIL ZONE 2	65112125		X	X				
	KABEL 3-WEGEVENTIL ZONE 3	65112126			X				
	KABEL PUMPE ZONE 1	65112105	/P1	X	X	X	X		
	KABEL PUMPE ZONE 2	65112109	/P2	X	X	X	X		
	KABEL PUMPE ZONE 3	65112110	/P3		X		X		
224	NTC-SONDE MIT CLIPS	65103502						X	
225	KABEL MISCHVENTIL ZONE 1 UND 2	65114042						X	
	KABEL MISCHVENTIL ZONE 3	65114043						X	
226	KABELDURCHGANG GESCHL.	569720		X	X	X	X	X	

Pos.	Beschreibung	Artikel Nr.	Typ	Zone Modul					Zone Manager
				Mischerkreis- modul 2 Kreise AA10600U	Mischerkreis- modul 3 Kreise AA10700U	Direktkreis- modul 2 Kreise AA10800U	Direktkreis- modul 3 Kreise AA10900U	AA11000U	
Baujahr				2019>					
308	DICHTUNG WASSER-GAS 3/4"	573520		X	X				
310	SCHNELLENTLÜFTER 3/8	571639		X	X				
314	VORLAUFROHR ZONE 1-2-3	65113889		X	X				
319	3-WEGEVENTIL GEHÄUSE	65103416		X	X				
320	KABELVERBINDUNG PWM YONPS WHH ZONE	65103417		X	X				
321	SAMMLER MGM II	65117042		X					
	SAMMLER MGM III	65117043			X				
327	PUMPE	65112107		X	X				
331	VORLAUFFÜHLER + CLIP	65112082		X	X				
335	DICHTUNG WASSER-GAS 1"	569387		X	X				
349	HAHN 3/4"	65110635		X	X				
352	HAHN 3/4"	65104694		X	X				
357	RÜCKSTRÖMSICHERUNG	65113508		X	X				
361	AUSGANGSROHR MISCH-VENTIL	65106882			X				
363	VORLAUFROHR ZONE 2	65106884			X				
364	VORLAUFROHR ZONE 3	65106885			X				
365	AUSGANGSROHR MISCH-VENTIL	65106886		X	X				
367	RÜCKLAUFROHR ZONE 2	65106888		X	X				
368	RÜCKLAUFROHR ZONE 3	65106889			X				

Direkt- und Mischerkreismodule - hydraulische Komponenten Direktkreise



Pos.	Beschreibung	Artikel Nr.	Typ	Zone Modul				Zone Manager
				Mischerkreis- modul 2 Kreise AA10600U	Mischerkreis- modul 3 Kreise AA10700U	Direktkreis- modul 2 Kreise AA10800U	Direktkreis- modul 3 Kreise AA10900U	
		Baujahr				2019>		
308	DICHTUNG WASSER-GAS 3/4"	573520				X	X	
310	FÜLL- UND ENTLERHAHN	573727				X	X	
314	VORLAUFROHR ZONE 1 UND 2	65113860				X	X	
315	RÜCKLAUFROHR ZONE 1	65113861				X	X	
321	SAMMLER MGZ III	65117040				X		
	SAMMLER MGZ III	65108747					X	
327	PUMPE	65112107				X	X	
331	VORLAUFFÜHLER + CLIP	65112082				X	X	
335	DICHTUNG WASSER-GAS 1"	569387				X	X	
347	VORLAUFROHR ZONE 3	65113865					X	
349	HAHN 3/4"	65110635				X	X	
352	HAHN 3/4"	65104694				X	X	
357	RÜCKSTRÖMSICHERUNG	65113508				X	X	

Wartungssätze und Spezial-Werkzeug ATAG A-, E-, und Q-, QR-, Q-Solar-, QR-Solar-Serie

Pos.	Artikel Nr.	Umschreibung	A-Serie				E-Serie			Q-Serie						QR-Serie			i				
			A200S (HE)	A203C (HE)	A203CV (HE)	A244EC (HE)	E22S	E22C	E32C	Solo			Kombi			Solar							
										Q15S (HE) / Q25S (HE)	Q38S (HE)	Q51S (HE) / Q60S (HE)	Q25C (HE) / Q38C (HE)	Q25CC (HE)	Q30CC (HE)	Q25SC (HE)	Q38SC (HE)	Q15SR / Q25SR		Q38SR	Q51SR / Q60SR	Q25CCR	Q30CCR
1	S4784700	DICHTUNGSSATZ OSS1 (OHNE ELEKTRODENBLOCK)	X	X	X		X	X	X				X		X		X			X	X		6
Inhalt:	S4709800	DICHTUNG ION/ZUNDUNG OSS																					
	S4709100	ABDICHTUNG WÄRMETAUSCHER ABGAS																					
	S4717200	DICHT.BRENNER/MISCHKOPF OSS1																					
	S4709500	DICHTUNG UNTERTEIL OSS1																					
	S4340830	DICHTUNG VERSCHR. 3/4" GASV.																					
	S4749500	O-RING 14,3X2,40 NBR (3X)																					
2	S4784800	DICHTUNGSSATZ OSS2 (OHNE ELEKTRODENBLOCK)				X		X	X	X	X	X	X	X	X	X	X	X	X	X	X	X	6
Inhalt:	S4709800	DICHTUNG ION/ZUNDUNG OSS																					
	S4718400	DICHT.WARMET./MISCHKOPF OSS2																					
	S4717300	DICHT.BRENNER/MISCHKOPF OSS2																					
	S4714900	DICHTUNG UNTERTEIL OSS2																					
	S4340830	DICHTUNG VERSCHR. 3/4" GASV.																					
	S4749500	O-RING 14,3X2,40 NBR (3X)																					
3	S4784900	DICHTUNGSSATZ OSS3/4 (OHNE ELEKTRODENBLOCK)									X						X						6
Inhalt:	S4709800	DICHTUNG ION/ZUNDUNG OSS																					
	S4719900	DICHT.WARMET./MISCHKOPF OSS3/4																					
	S4717400	DICHT.BRENNER/MISCHKOPF OSS3/4																					
	S4724500	DICHTUNG UNTERTEIL OSS3/4																					
	S4340830	DICHTUNG VERSCHR. 3/4" GASV.																					
	S4749500	O-RING 14,3X2,40 NBR (3X)																					
4	S4785500	DICHTUNGSSATZ OSS1 (INCL. ELEKTRODENBLOCK)	X	X	X		X	X	X			X	X	X	X			X	X		X	X	6
Inhalt:	S4709800	DICHTUNG ION/ZUNDUNG OSS																					
	S4709100	ABDICHTUNG WÄRMETAUSCHER ABGAS																					
	S4717200	DICHT.BRENNER/MISCHKOPF OSS1																					
	S4709500	DICHTUNG UNTERTEIL OSS1																					
	S4710100	ZUNDELEKTRODE OSS																					
	S4340830	DICHTUNG VERSCHR. 3/4" GASV.																					
	S4749500	O-RING 14,3X2,40 NBR (3X)																					
5	S4785600	DICHTUNGSSATZ OSS2 (INCL. ELEKTRODENBLOCK)				X		X	X	X	X	X	X	X	X	X	X	X	X	X	X	X	6
Inhalt:	S4709800	DICHTUNG ION/ZUNDUNG OSS																					
	S4718400	DICHT.WARMET./MISCHKOPF OSS2																					
	S4717300	DICHT.BRENNER/MISCHKOPF OSS2																					
	S4714900	DICHTUNG UNTERTEIL OSS2																					
	S4710100	ZUNDELEKTRODE OSS																					
	S4340830	DICHTUNG VERSCHR. 3/4" GASV.																					
	S4749500	O-RING 14,3X2,40 NBR (3X)																					
6	S4785700	DICHTUNGSSATZ OSS3/4 (INCL. ELEKTRODENBLOCK)									X						X						6
Inhalt:	S4709800	DICHTUNG ION/ZUNDUNG OSS																					
	S4719900	DICHT.WARMET./MISCHKOPF OSS3/4																					
	S4717400	DICHT.BRENNER/MISCHKOPF OSS3/4																					
	S4724500	DICHTUNG UNTERTEIL OSS3/4																					
	S4710100	ZUNDELEKTRODE OSS																					
	S4340830	DICHTUNG VERSCHR. 3/4" GASV.																					
	S4749500	O-RING 14,3X2,40 NBR (3X)																					
Werkzeug:																							
7	S4785800	SERVICEKOFFER A NEU 3WV 230V	X	X	X	X																	6
8	S4786000	SERVICEKOFFER QR					X	X	X	X	X	X	X	X	X	X							6
9	S5022000	SERVICEKOFFER QR															X	X	X	X	X	X	6
10	S4363710	INBUS MIT KUGELKOPF 5MM+T-GRIF	X	X	X	X	X	X	X	X	X	X	X	X	X	X	X	X	X	X	X	X	6
11	S5058700	INBUS MIT KUGELKOPF 5MM	X	X	X	X	X	X	X	X	X	X	X	X	X	X	X	X	X	X	X	X	6
12	S4452900	SCHLÜSSEL EINSATZ VC-3W.VENT.					X	X	X	X	X	X	X	X	X	X		X	X	X	X	X	6
13	S4278100	SCHLÜSSELSATZ	X	X	X	X	X	X	X	X	X	X	X	X	X	X	X	X	X	X	X	X	6

Wartungssätze und Spezial-Werkzeug ATAG i-, i Zone- und XL-Serie

Pos.	Artikel Nr.	Umschreibung	Anzahl	i- und i Zone-Serie											
				i24S	i24SZ	i35S	i35SZ	i28C	i28CZ	i28EC	i28ECZ	i36EC	i36ECZ	i	
1	S4867900	DICHTUNGSSATZ ICON1		X	X			X	X	X	X				6
Inhalt:	S4340830	DICHTUNG VERSCHR. 3/4" GASV.	1												
	S4849800	DICHTUNG MISCHKOPF ICON1	1												
	S4850000	DICHTUNG MISCHKOPF/BRENNER ICON1	1												
	S4850200	DICHTUNG VENTILATOR/ MISCHKOPF ICON	1												
Zusätzlich:	S4863600	ELEKTRODENBLOCK INKL. DICHTUNG ICON													
2	S4868000	DICHTUNGSSATZ ICON2				X	X						X	X	6
Inhalt:	S4340830	DICHTUNG VERSCHR. 3/4" GASV.	1												
	S4849900	DICHTUNG MISCHKOPF ICON2	1												
	S4850100	DICHTUNG MISCHKOPF/BRENNER ICON2	1												
	S4850200	DICHTUNG VENTILATOR/ MISCHKOPF ICON	1												
Zusätzlich:	S4863600	ELEKTRODENBLOCK INKL. DICHTUNG ICON													
Werkzeug:															
3	S4905400	SERVICEKOFFER I-SERIE DE		X		X		X		X		X			6
4	S4980700	SERVICEKOFFER I ZONE SERIE			X		X		X		X			X	6
5	S4278100	SCHLÜSSELSATZ		X	X	X	X	X	X	X	X	X	X	X	6

Pos.	Artikel Nr.	Umschreibung	Anzahl	XL-Serie			i
				XL70 (HE)	XL105 (HE)	XL140 (HE)	
1	S4842700	WARTUNGSSATZ XL70		X			6
Inhalt:	S4709800	DICHTUNG ION/ZUNDUNG OSS	1				
	S4719900	DICHT.WARMET./MISCHKOPF OSS3/4	1				
	S4717400	DICHT.BRENNER/MISCHKOPF OSS3/4	1				
	S4724500	DICHTUNG UNTERTEIL OSS3/4	1				
	S4710100	ZUNDELEKTRODE OSS	1				
	S4816700	LIPPENDICHTUNG ABGAS 80MM (3X)	1				
	S4316400	O-RING Ø50X3,5 SIPHONW. SHR	1				
	S4749500	O-RING 14,3X2,40 NBR (3X)	1				
2	S4842800	WARTUNGSSATZ XL105			X		6
Inhalt:	S4709800	DICHTUNG ION/ZUNDUNG OSS	2				
	S4719900	DICHT.WARMET./MISCHKOPF OSS3/4	1				
	S4717400	DICHT.BRENNER/MISCHKOPF OSS3/4	1				
	S4724500	DICHTUNG UNTERTEIL OSS3/4	1				
	S4718400	DICHT.WARMET./MISCHKOPF OSS2	1				
	S4717300	DICHT.BRENNER/MISCHKOPF OSS2	1				
	S4714900	DICHTUNG UNTERTEIL OSS2	1				
	S4710100	ZUNDELEKTRODE OSS	2				
	S4816700	LIPPENDICHTUNG ABGAS 80MM (3X)	2				
	S4316400	O-RING Ø50X3,5 SIPHONW. SHR	1				
	S4749500	O-RING 14,3X2,40 NBR (3X)	2				
3	S4842900	WARTUNGSSATZ XL140				X	6
Inhalt:	S4709800	DICHTUNG ION/ZUNDUNG OSS	2				
	S4719900	DICHT.WARMET./MISCHKOPF OSS3/4	2				
	S4717400	DICHT.BRENNER/MISCHKOPF OSS3/4	2				
	S4724500	DICHTUNG UNTERTEIL OSS3/4	2				
	S4710100	ZUNDELEKTRODE OSS	2				
	S4816700	LIPPENDICHTUNG ABGAS 80MM (3X)	2				
	S4316400	O-RING Ø50X3,5 SIPHONW. SHR	1				
	S4749500	O-RING 14,3X2,40 NBR (3X)	2				
Werkzeug:							
4	AX00800U	SERVICEKOFFER XL		X	X	X	4
5	S4363700	WT SCHLÜSSEL INBUS 5MM		X	X	X	6
6	S4278100	SCHLÜSSELSATZ		X	X	X	6

ATAG