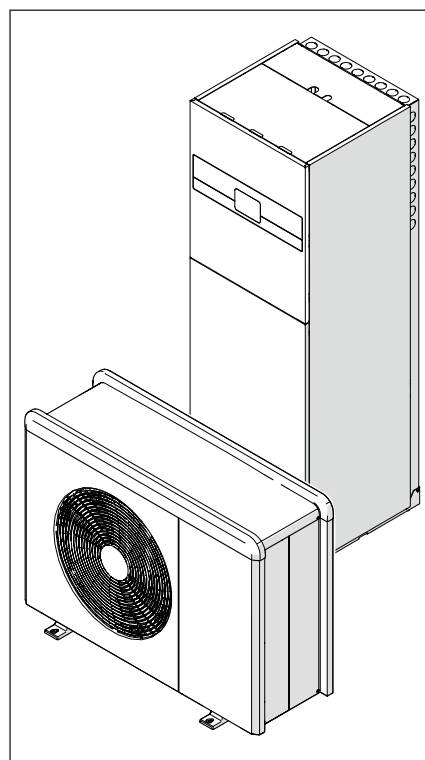


## M COMPACT

# ATAG



**3301761**  
**3301762**  
**3301763**  
**3301764**



**420000602300**

## Einführung

Sehr geehrte Kundin,  
Sehr geehrter Kunde,  
wir danken Ihnen, dass Sie sich für das System **M COMPACT ATAG** entschieden haben.

Dieses Handbuch enthält erforderliche Informationen zur Installation, zum Gebrauch und zur Wartung des Systems M COMPACT.

Diese Handbuch ist stets beim Produkt aufzubewahren.

Die Kontaktdaten des Ihnen nächstgelegenen Kundendienstzentrum können Sie auf unserer Website [www.atagverwarming.com](http://www.atagverwarming.com) finden.

Wir bitten Sie auf den Garantieschein Bezug zu nehmen, den Sie in der Verpackung finden oder der Ihnen vom Installateur ausgehändigt wurde.

## Im Handbuch verwendete Symbole und deren Bedeutung



**HINWEIS** Zur Kennzeichnung wichtiger Informationen und von mit besonderer Aufmerksamkeit auszuführenden Vorgängen.



**ACHTUNG GEFAHR** Zur Kennzeichnung von Vorgängen, die bei nicht korrekter Ausführung Unfälle verschiedener Art oder Fehlbetriebe bzw. materielle Schäden am Gerät verursachen können; sie erfordern deshalb besondere Aufmerksamkeit und eine entsprechende Vorbereitung und Schulung.

## Garantie

Für das ATAG-Produkt ist eine herkömmliche Garantie vorgesehen, die ab dem Kaufdatum des Gerätes greift. Hinsichtlich der Garantiebedingungen nehmen Sie bitte Bezug auf den zum Lieferumfang zählenden Garantieschein.

## Konformität

Durch die Anbringung der CE-Kennzeichnung auf dem Gerät wird die Konformität in Bezug auf die folgenden EU-Richtlinien bescheinigt, deren wesentliche Anforderungen erfüllt werden:

- Richtlinie über Elektromagnetische Verträglichkeit 2014/30/EU
- Niederspannungsrichtlinie 2014/35/EU
- RoHS 3 2015/863/EU für die Beschränkung der Verwendung bestimmter gefährlicher Stoffe in Elektro- und Elektronikgeräten (EN 50581)
- Verordnung (EU) Nr. 813/2013 über Ökodesign (Nr. 2014/C 207/02 - transitional methods of measurement and calculation)
- Druckgeräte richtlinie PED 2014/68/EU

## Entsorgung

DAS PRODUKT ENTSPRICHT DER EU-RICHTLINIE 2012/19/EU.



Das auf dem Gerät oder der Verpackung aufgedruckte Symbol der durchgestrichenen Mülltonne bedeutet, dass das Produkt getrennt vom allgemeinen Hausmüll entsorgt werden muss.

Der Benutzer muss daher das Gerät nach Ablauf seiner Lebensdauer der entsprechenden Sammelstelle für die getrennte Entsorgung von Elektro- und Elektronikschrott zuführen. Als Alternative zur selbstständigen Entsorgung ist es möglich, das Altgerät beim Kauf eines neuen Gerätes derselben Art an den Händler abzugeben. Die ordnungsgemäße Entsorgung und die darauffolgende Zuführung des Altgerätes zum Recycling sowie einer umweltfreundlichen Behandlung und Entsorgung tragen dazu bei, negative Auswirkungen auf die Umwelt und die Gesundheit zu vermeiden und das Recycling der Materialien, aus denen das Gerät besteht, zu fördern.

# Inhaltsverzeichnis

---

|   |            |
|---|------------|
| <b>Informationen zur Sicherheit</b>                                 | <b>4</b>   |
| Allgemeine Hinweise und Vorschriften zur Sicherheit .....           | 4          |
| Gebrauch des Kältemittels R32.....                                  | 6          |
| An den Geräten angebrachte Symbole .....                            | 6          |
| <b>Beschreibung des Systems</b>                                     | <b>8</b>   |
| Außeneinheit .....  | 9          |
| Inneneinheit.....   | 13         |
| Betriebsgrenzen .....   | 20         |
| Typenschild.....  | 22         |
| Systemschnittstelle (Bedienteil) ATAG NEOZ .....                    | 23         |
| Aussenfühler.....   | 25         |
| <b>Installation</b>   | <b>26</b>  |
| Einführende Hinweise .....  | 26         |
| Anlieferung des Produkts .....                                      | 27         |
| Installation der Außeneinheit.....                                  | 28         |
| Installation der Inneneinheit.....                                  | 37         |
| <b>Wasseranschlüsse</b>   | <b>39</b>  |
| Hydraulikanschlüsse der Inneneinheit.....                           | 39         |
| Hydraulik-Übersichtspläne .....                                     | 47         |
| <b>Elektrische Anschlüsse</b>                                       | <b>50</b>  |
| Stromsperre .....   | 54         |
| Stromanschlüsse der Außeneinheit.....                               | 55         |
| Stromanschlüsse der Inneneinheit .....                              | 58         |
| Beispiel des Stromanschlusses zwischen Innen- und Außeneinheit..... | 64         |
| Übersicht Außeneinheit .....  | 65         |
| Übersicht Inneneinheit.....   | 69         |
| Installation des Bedienteils.....                                   | 70         |
| Installation des Light Gateway.....                                 | 74         |
| <b>Inbetriebnahme</b>   | <b>77</b>  |
| Kontrolle von Stromverlusten und Kältemittellecks.....              | 77         |
| Vorab-Prüfungen .....   | 78         |
| Erste Inbetriebnahme.....   | 79         |
| Basisfunktionen .....   | 80         |
| Zugang zum Technikbereich .....                                     | 81         |
| Technische Parameter .....  | 81         |
| Temperaturregelung .....  | 90         |
| SG ready Standard .....   | 93         |
| Parameter-Tabelle.....  | 94         |
| <b>Wartung</b>  | <b>112</b> |
| Reinigung und Kontrolle der Inneneinheit.....                       | 117        |
| Reinigung und Kontrolle der Außeneinheit.....                       | 117        |
| Fehlerliste .....   | 118        |
| <b>Außerbetriebsetzung</b>  | <b>122</b> |
| Entleerung des Kreislaufs und Rückgewinnung des Kältemittels .....  | 123        |
| Entsorgung.....   | 124        |
| <b>Technische Informationen</b>                                     | <b>125</b> |
| Typenschilder.....  | 125        |
| Tabelle der Kältemitteldaten .....                                  | 126        |
| <b>Anhänge</b>  | <b>127</b> |

## Allgemeine Hinweise und Vorschriften zur Sicherheit

-  Das vorliegende Handbuch ist Eigentum von ATAG, d.h. die Vervielfältigung oder die Weitergabe an Dritte der Inhalte des vorliegenden Dokuments ist verboten. Alle Rechte vorbehalten. Es ist Bestandteil des Produkts; stellen Sie deshalb sicher, dass es stets beim Gerät aufbewahrt und bei einem Verkauf/Transfer zu einem anderen Besitzer diesem ausgehändigt wird, damit es vom Benutzer oder vom für die Wartungs- und Reparaturarbeiten zuständigen Personal konsultiert werden kann.
-  Lesen Sie die im vorliegenden Handbuch aufgeführten Anweisungen und Hinweise aufmerksam durch; sie enthalten sehr wichtige Informationen zur Gewährleistung der Sicherheit während der Installation, dem Gebrauch und der Wartung des Produkts.
-  Das Produkt darf nicht zu anderen Zwecken als den im vorliegenden Handbuch angegebenen verwendet werden. Der Hersteller haftet nicht für mögliche Schäden, die durch eine unsachgemäße Verwendung des Produkts oder eine Nichteinhaltung der in diesem Handbuch beschriebenen Installationsanleitung entstehen.
-  Alle ordentlichen und außerordentlichen Wartungsarbeiten am Produkt dürfen ausschließlich von Fachpersonal und unter ausschließlicher Verwendung von Originalersatzteilen durchgeführt werden. Der Hersteller haftet nicht für mögliche Schäden in Verbindung mit der Nichteinhaltung dieser Anweisung. Die Nichteinhaltung kann die Sicherheit der Anlage beeinträchtigen.
-  Die Arbeiten zur Deinstallation und zum Recycling des Produkts dürfen nur durch qualifiziertes technisches Fachpersonal ausgeführt werden.
-  Beim Anschluss der Kältemittelleitungen ist sicherzustellen, dass keine Fremdstoffe oder andere Gase abweichend vom spezifizierten Kältemittel in das Gerät gelangen. Das Vorhandensein von anderen Gasen oder Fremdstoffen im Gerät kann die Leistung und die Zuverlässigkeit beeinträchtigen und einen anomalen Anstieg des Drucks im Kältezyklus verursachen. Dies kann wiederum zu Explosionsgefahr und somit zu Verletzungen von Personen führen.
-  Das Gerät muss in einem gut belüfteten Raum installiert werden, dessen Größe für die betriebsrelevanten Abmessungen geeignet ist.
-  Rohrleitungen und Verbindungskabel sind so zu schützen, dass sie nicht beschädigt werden können.
-  Es ist sicherzustellen, dass der Installationsort und die Anlagen, an die das Gerät angeschlossen wird, die einschlägigen Normen erfüllen.
-  Die Wärmepumpe darf von Kindern ab 8 Jahren und Personen mit eingeschränkten sensorischen oder geistigen Fähigkeiten, nach Einweisung durch eine berechtigte Person, bedient werden. Die möglichen Gefahren die bei Benutzung entstehen können müssen dem Nutzer bekannt sein. Kinder dürfen nicht mit dem Gerät spielen. Die Reinigung und die vom Benutzer durchzuführenden Wartungsarbeiten dürfen nicht von Kindern ohne entsprechende Überwachung ausgeführt werden.



# Informationen zur Sicherheit

## Allgemeine Hinweise und Vorschriften zur Sicherheit



Für Eingriffe an der elektrischen Verkabelung sind stets die Regeln und Vorschriften des landesweiten Elektro-Normenwerks, der lokalen Normen, der geltenden Reglementierungen und der Vorgaben im Installationshandbuch zu beachten. Für den Betrieb sind ein unabhängiger Stromkreis und eine Einzelstromsteckdose erforderlich. Es dürfen keine weiteren Geräte an den gleichen Stromkreis angeschlossen werden. Bei unzureichendem elektrischem Durchfluss oder fehlerhafter elektrischer Installation besteht die Gefahr von Stromschlägen oder Bränden.



Während der Installationsphasen des Gerätes ist stets darauf zu achten, dass keine bereits verlegten oder bestehenden Elektrokabel oder Rohrleitungen beschädigt werden.



Die Elektroanschlüsse sind mit Kabeln geeigneten Querschnitts durchzuführen.



Während der Arbeiten sind geeignete Schutzkleidung und persönliche Schutzausrüstungen zu tragen. Das installierte Produkt darf nicht barfuß und/oder mit nassen Händen bedient bzw. mit nassen Körperteilen berührt werden.



Nach einem Eingriff am Gerät sind sämtliche betroffenen Sicherheits- und Kontrollfunktionen wiederherzustellen und ihre korrekte Funktionsweise sicherzustellen, bevor das Gerät wieder in Betrieb genommen wird.



Bei Brandgeruch oder Rauchaustritt aus dem Gerät ist umgehend die Stromzufuhr zu unterbrechen; daraufhin das Fenster öffnen und den Kundendienst anfordern.



Es ist verboten, auf die Außeneinheit zu steigen.



Es ist verboten, die Außeneinheit bei Installations- oder Wartungsarbeiten länger als notwendig geöffnet ohne Frontblende zu lassen.



Es ist verboten, in der Nähe des Systems entzündliche Objekte oder Gegenstände zu positionieren. Sicherstellen, dass die Positionierung aller Komponenten des Systems die geltenden Normvorgaben erfüllt.



Sollten schädliche Dämpfe oder Stäube im Installationsraum vorhanden sein, darf das System nicht in Betrieb genommen werden.



Keine Behälter für Flüssigkeiten oder sonstige Gegenstände auf die Innen- oder Außeneinheit positionieren.



Die Außeneinheit nicht für die Aufbereitung von Wasser aus industriellen Prozessen, Schwimmbädern oder von Brauchwasser verwenden. In all diesen Fällen ist für den Gebrauch der Außeneinheit ein Wärmetauscher in Zwischenposition vorzusehen.



Das Entfernen der Schutzabdeckungen des Produkts und sämtliche Wartungs- und Anschlussarbeiten der elektrischen Komponenten dürfen nur von qualifiziertem Fachpersonal ausgeführt werden.

# Informationen zur Sicherheit

## Gebrauch des Kältemittels R32



### ENTZÜNDLICHES MATERIAL



Das Kältemittel R32 ist geruchlos.



Das innerhalb dieses Gerätes verwendete Kältemittel ist entzündlich. Ein Kältemittelverlust in Richtung einer externen Zündquelle kann dazu führen, dass ein Brand entsteht.



Dieses System enthält fluorierte Gase. Entsprechende spezifische Informationen zur Art und zur Menge der Gase können dem Typenschild entnommen werden. Bezüglich der Nutzung von Gasen müssen immer die entsprechenden landesweiten Normen beachtet werden.



Die Eingriffe am Kältemittelkreislauf dürfen nur von Fachkräften ausgeführt werden, die hierfür ein gültiges, von einer akkreditierten Stelle ausgestelltes Zertifikat als Nachweis ihrer Kompetenz zur sicheren Handhabung von Kältemitteln gemäß den einschlägigen Vorgaben in dieser Branche vorweisen können.

## An den Geräten angebrachte Symbole

### Außeneinheit

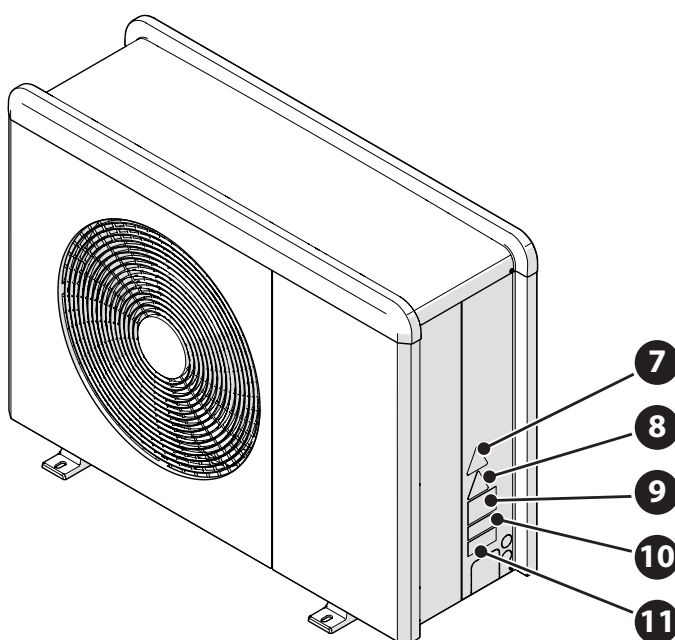


Abb. 1

Folgende Symbole befinden sich an den Geräten:

|    | Typ | Beschreibung                           |
|----|-----|--|
| 7  |     | Gefahr durch drehende Teile            |
| 8  |     | Gefahr durch entzündliches Kältemittel |
| 9  |     | Normsymbole für Kältemittel R32        |
| 10 |     | Seriennummer                           |
| 11 |     | Achtung stromführende Teile            |

# Informationen zur Sicherheit

## An den Geräten angebrachte Symbole

### Inneneinheit

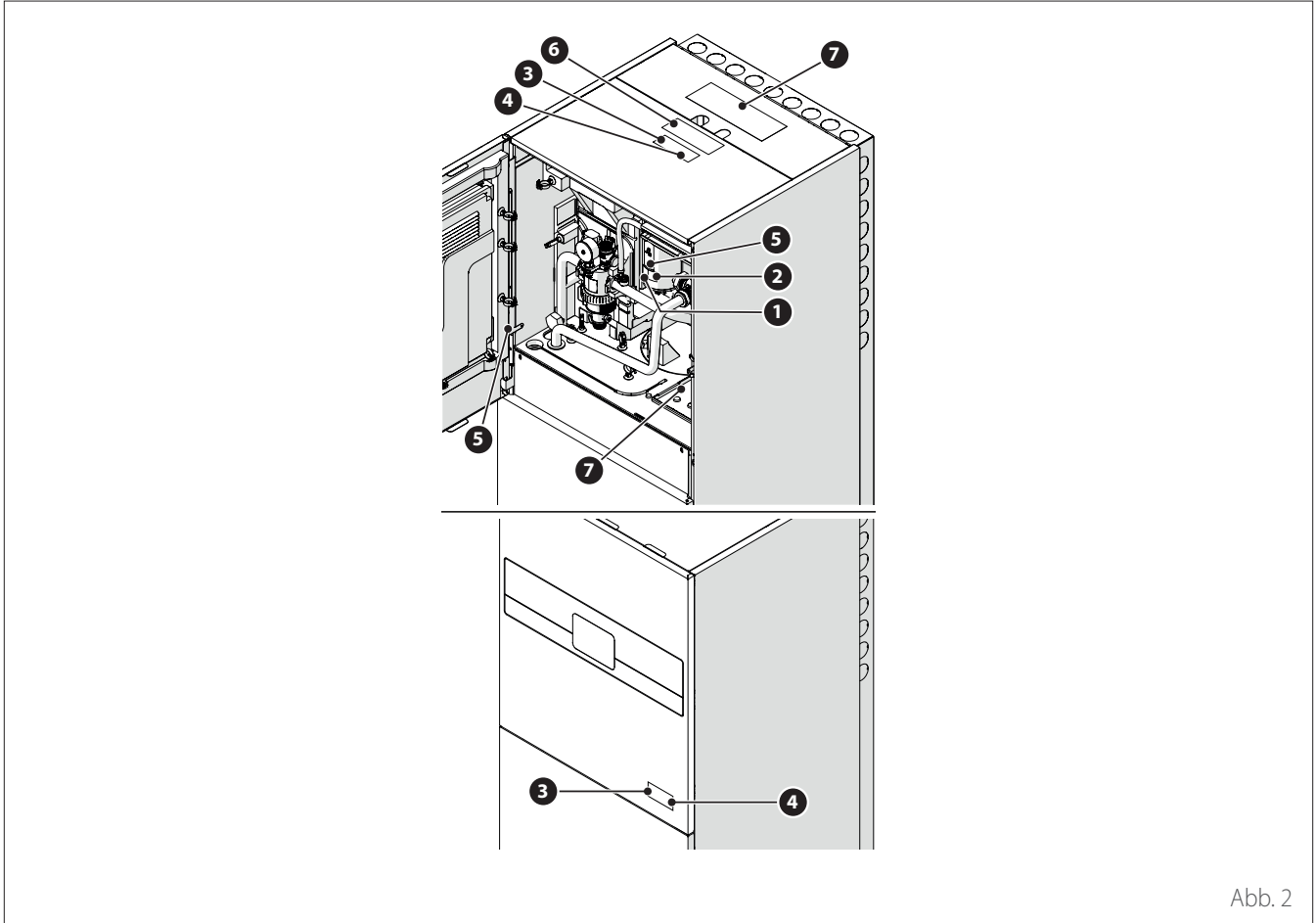


Abb. 2

| Typ  | Beschreibung  |
|--|---|
| 1<br> | Gefahr durch heiße Oberflächen  |
| 2<br> | Berühren verboten   |
| 3<br> | Gefahr durch entzündliches Kältemittel  |
| 4<br> | Pflicht zur Lektüre des Handbuchs   |
| 5<br> | Erdungssymbol   |
| 6<br> | Mit 2 Schlüsseln festziehen   |
| 7<br> | Das Paneel muss für den bestimmungsgemäßen Betrieb des Geräts vorhanden sein. (*) |

(\*) Das interne Etikett ist nur beim 2-Zonen-Modell vorhanden

# Beschreibung des Systems

## Zusammensetzung des Systems

Das System M COMPACT besteht aus folgenden Teilen:

- Eine Inneneinheit
- Eine Außeneinheit
- Ein Außentemperaturfühler
- Benutzerschnittstelle
- Verbindungspaket

Weitere Informationen zu den verfügbaren Zubehören sind im Produktkatalog aufgeführt.

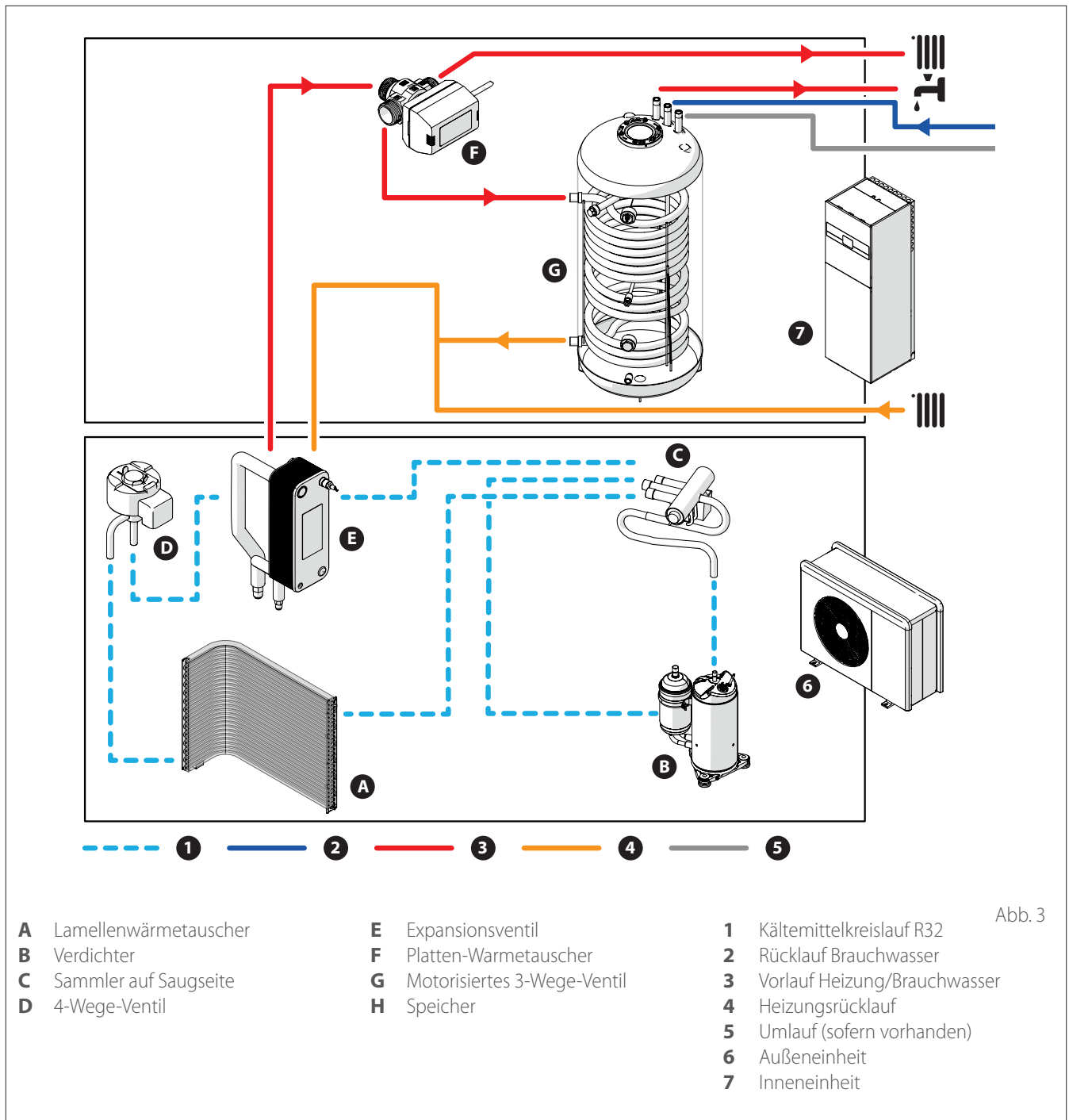


Abb. 3

**i** Die Abbildungen im vorliegenden Handbuch dienen lediglich dem Zweck der Anschauung. Das Aussehen des Gerätes kann von den hier dargestellten Geräten abweichen. Siehe tatsächliche Eigenschaften des Gerätes.

# Beschreibung des Systems

## Außeneinheit

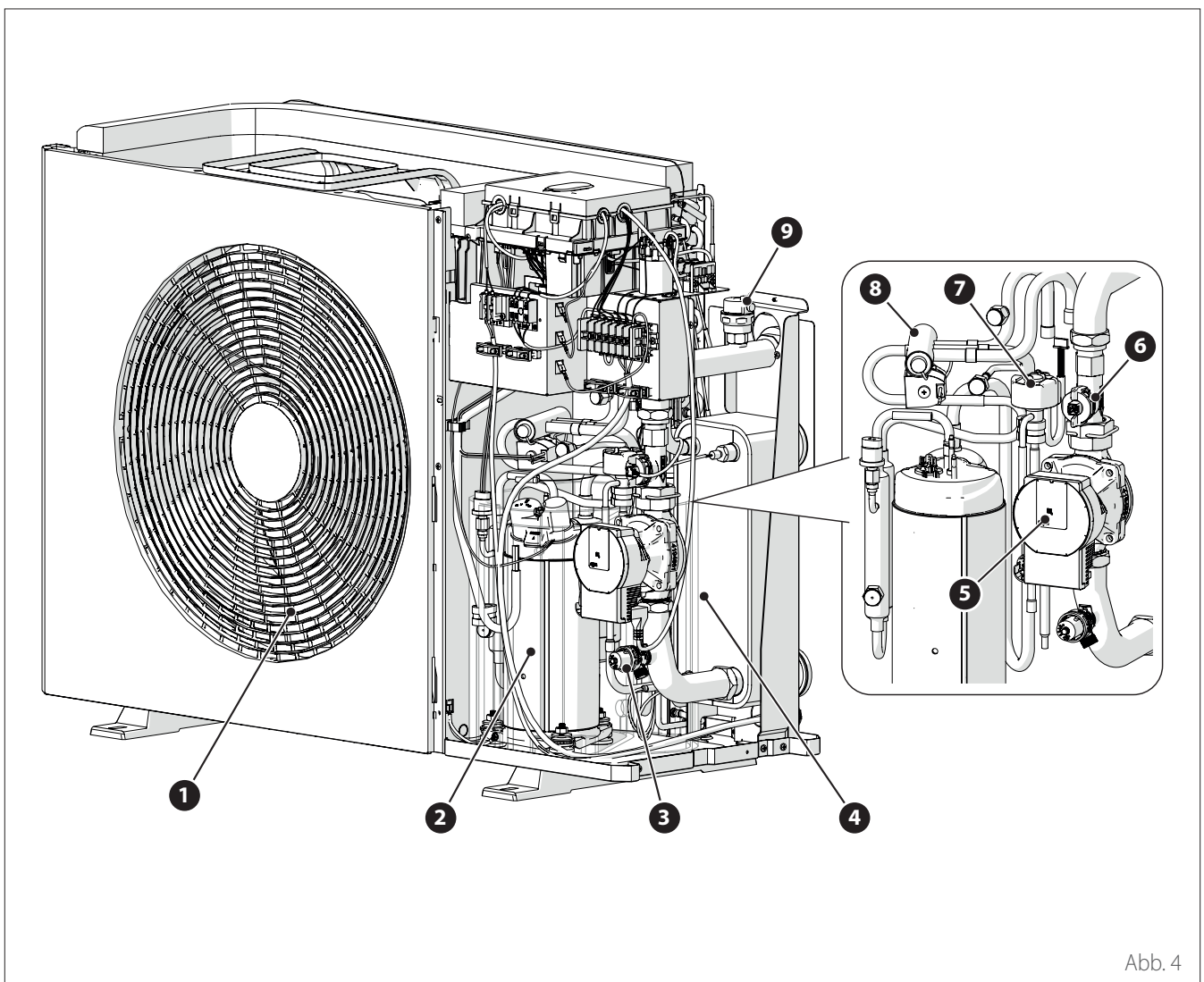


Abb. 4

### AUFBAU

Als Außeneinheit wird eines der folgenden Modelle geliefert:

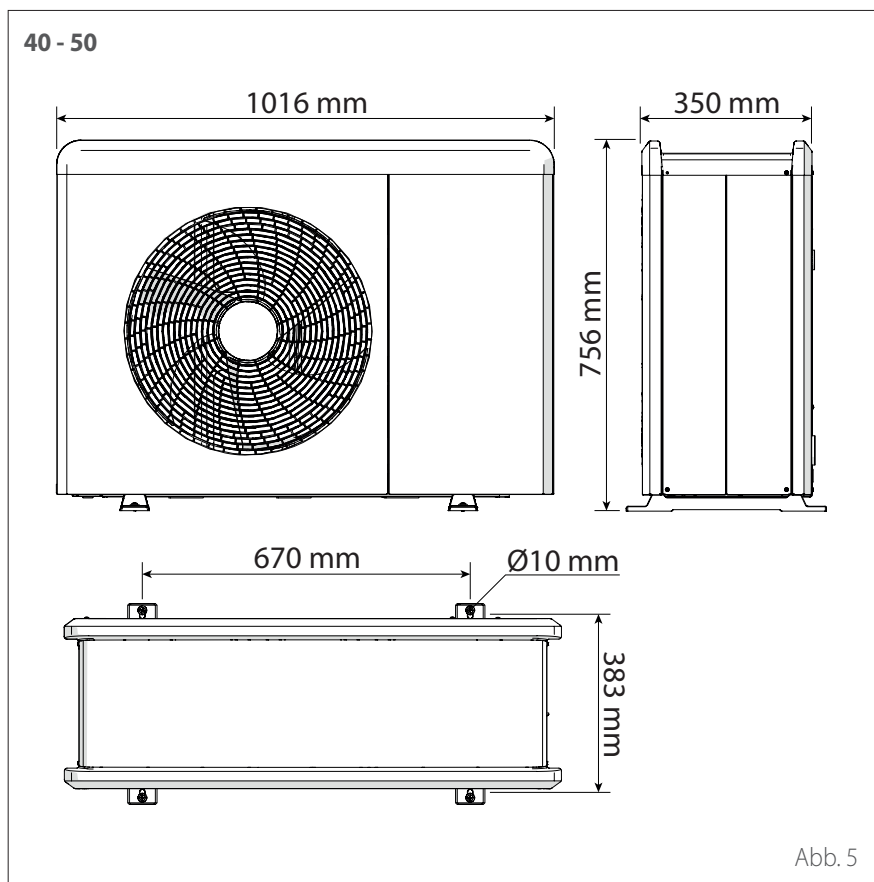
- ENERGION ODM 40
- ENERGION ODM 50
- ENERGION ODM 80
- ENERGION ODM 80 T
- ENERGION ODM 120 T
- ENERGION ODM 150 T

- 1** Ventilator
- 2** Verdichter
- 3** Sicherheitsventil
- 4** Platten-Warmetauscher
- 5** Umwälzpumpe

- 6** Durchflusssensor
- 7** Expansionsventil
- 8** 4-Wege-Ventil
- 9** Entlüftungsvorrichtung

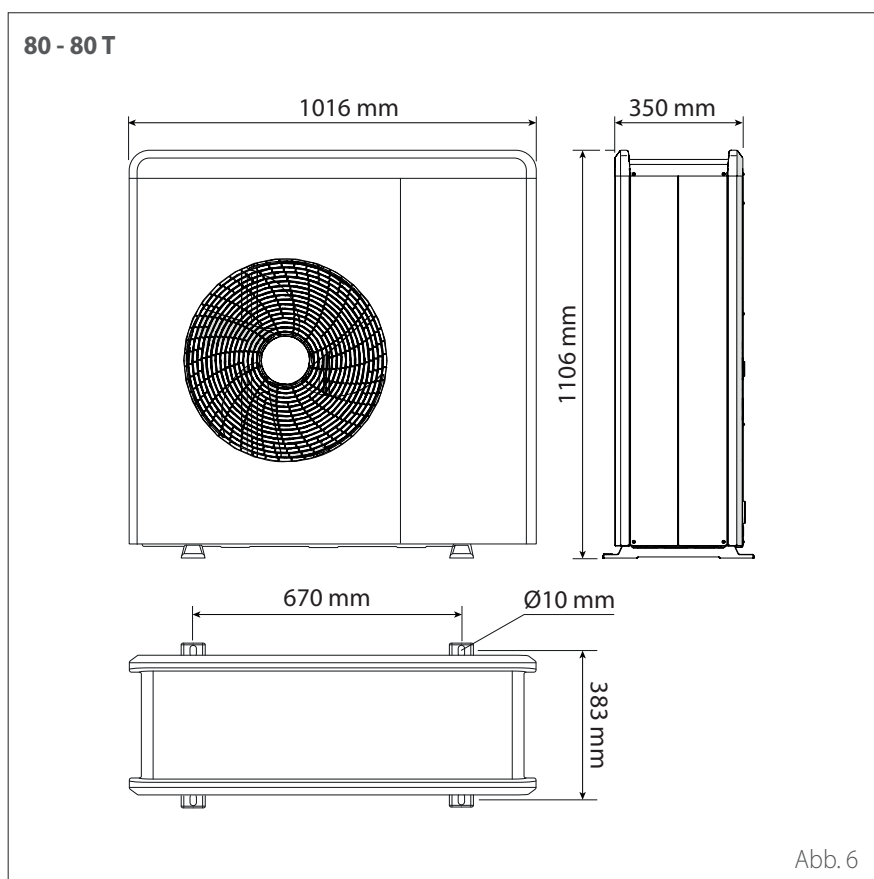
# Beschreibung des Systems

## Außeneinheit



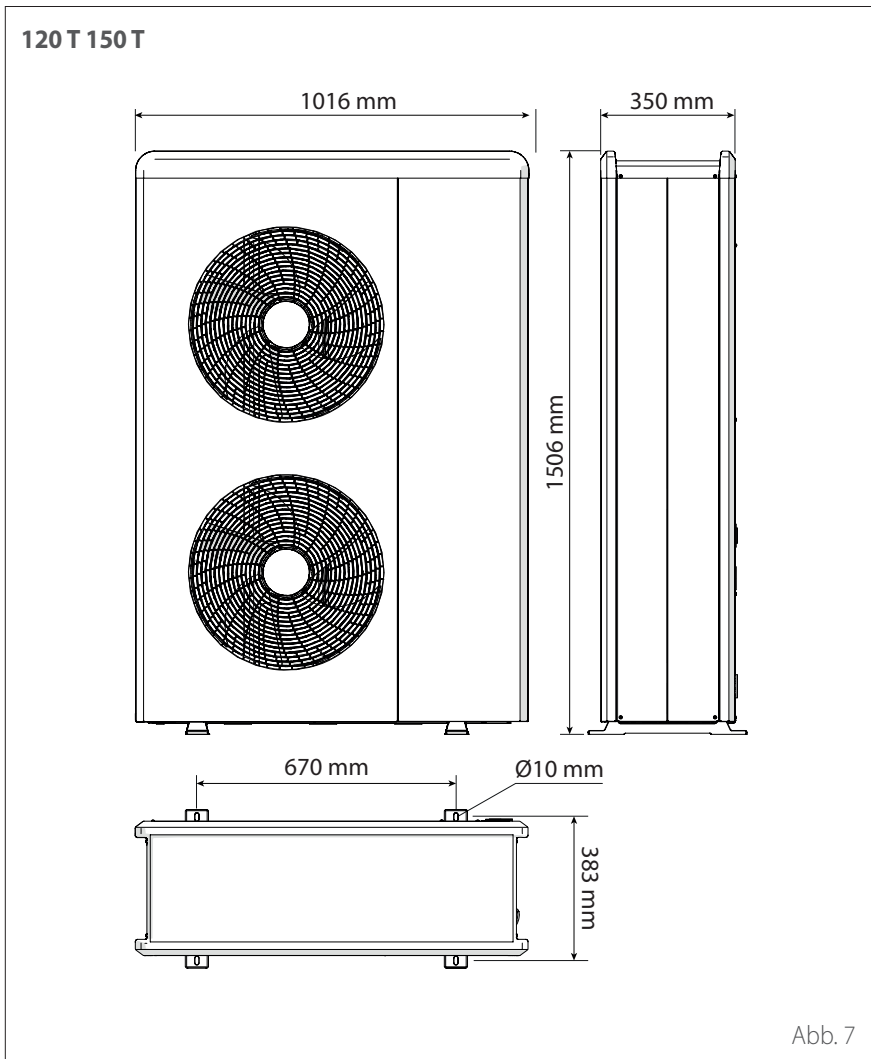
### ABMESSUNGEN UND GEWICHTE

| Außeneinheit               | Gewicht [kg] |
|----------------------------|--------------|
| ENERGION ODM 40 - 50       | 66           |
| ENERGION ODM 80            | 91           |
| ENERGION ODM 80 T          | 104          |
| ENERGION ODM 120 T - 150 T | 131          |



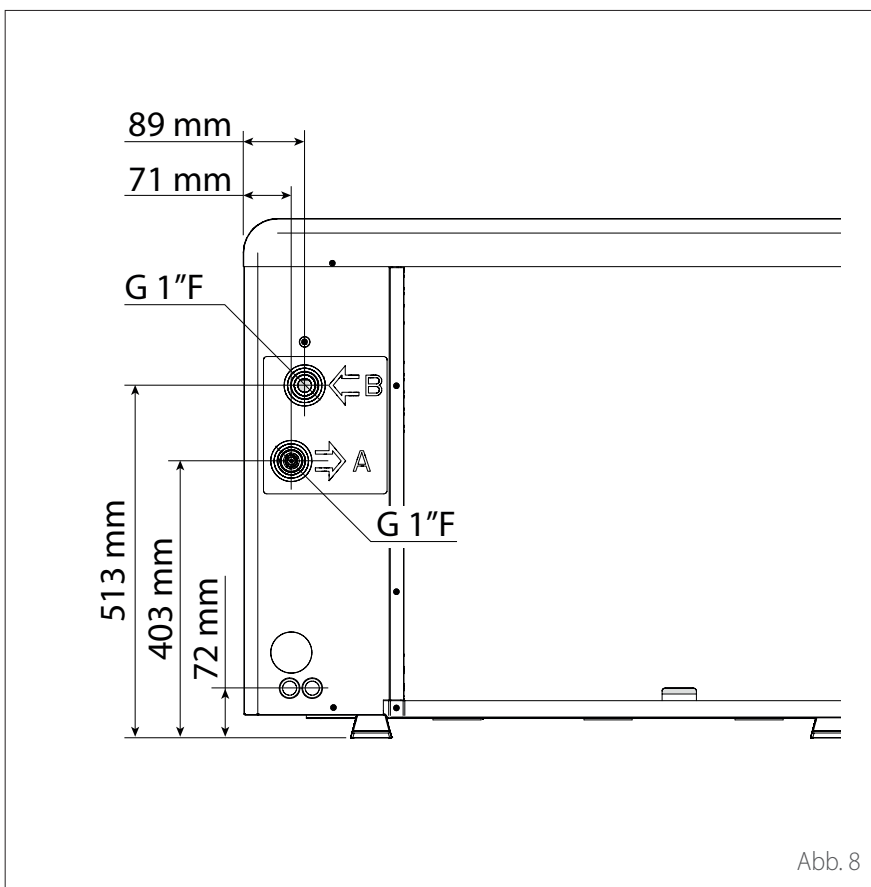
# Beschreibung des Systems

## Außeneinheit



# Beschreibung des Systems

## Außeneinheit



### HYDRAULIKANSCHLÜSSE

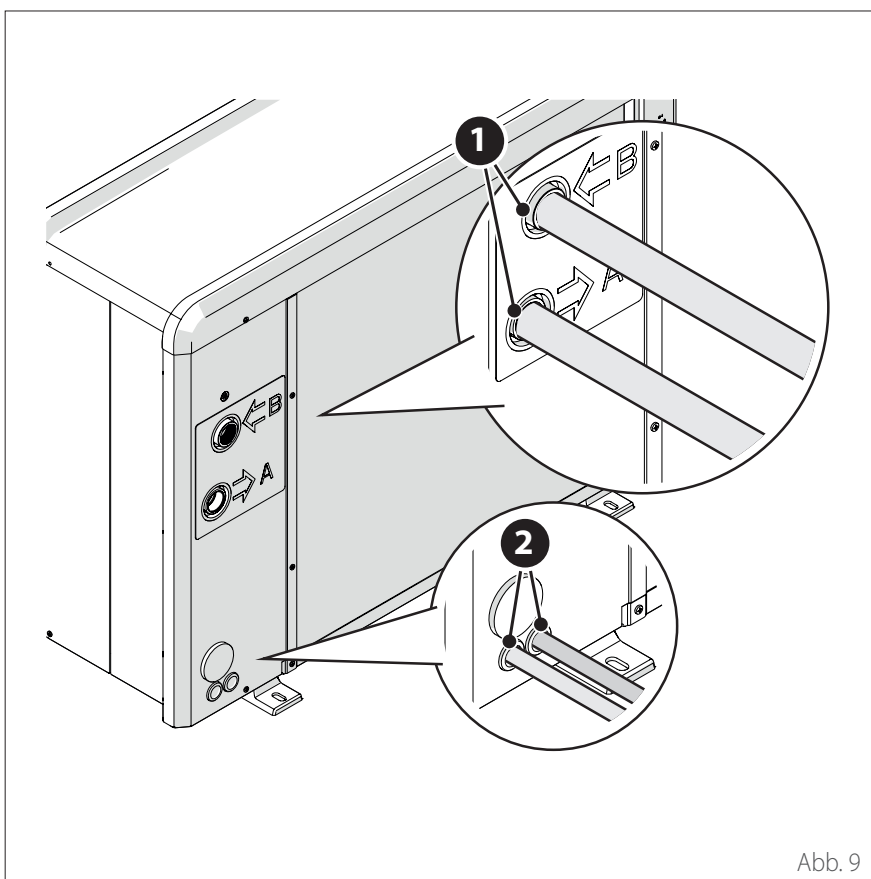
- 1 Hydraulikanschlüsse
- 2 Durchgang elektrische Anschlüsse

### ZUBEHÖR

Die Außeneinheit kann über folgendes Zubehör verfügen:

- Frostschutz-Set
- kondensatwanne
- kondensatwannenheizung

Für die Installation des Zubehörs ist auf den Abschnitt „Installation Zubehör“ Bezug zu nehmen





# Beschreibung des Systems

## Inneneinheit

### Allgemeine Struktur

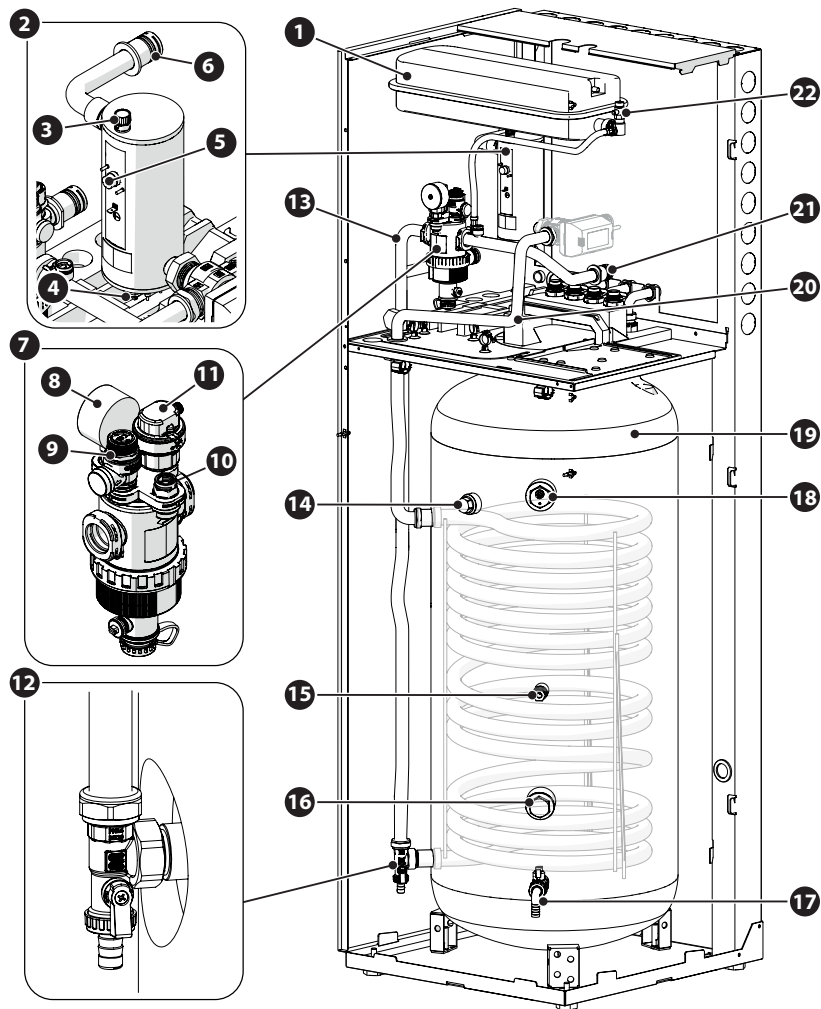


Abb. 10

- |  |  |   |
|--|--|---|
| 1 Ausdehnungsgefäß                                   | 8 Manometer                                    | 16 Vorrüstung BWW-Heizstab                        |
| 2 Heizstab   | 9 Sicherheitsventil                            | 17 Schlauchhalter mit Hahn für Boiler-<br>auslass |
| 3 Automatisches Entlüftungsventil<br>(Heizstab)      | 10 Druckgeber                                  | 18 Aktive Anode                                   |
| 4 Tauch-Temperaturfühler (Vorlauf)                   | 11 Automatisches Entlüftungsventil<br>(Filter) | 19 Speicher                                       |
| 5 Sicherheitsthermostat mit manueller<br>Rücksetzung | 12 Auslass Heizschlange                        | 20 Vorlauf Brauchwasser                           |
| 6 Heizungsvorlauf                                    | 13 Anlagenrücklauf                             | 21 Rücklauf zur Außeneinheit                      |
| 7 Magnetischer Multifunktionsfilter                  | 14 Passive Anode                               | 22 Manuelles Entlüftungsventil                    |
|  | 15 Temperaturfühler Boiler                     |   |

### AUFBAU

Als Inneneinheit wird eines der folgenden Modelle geliefert:

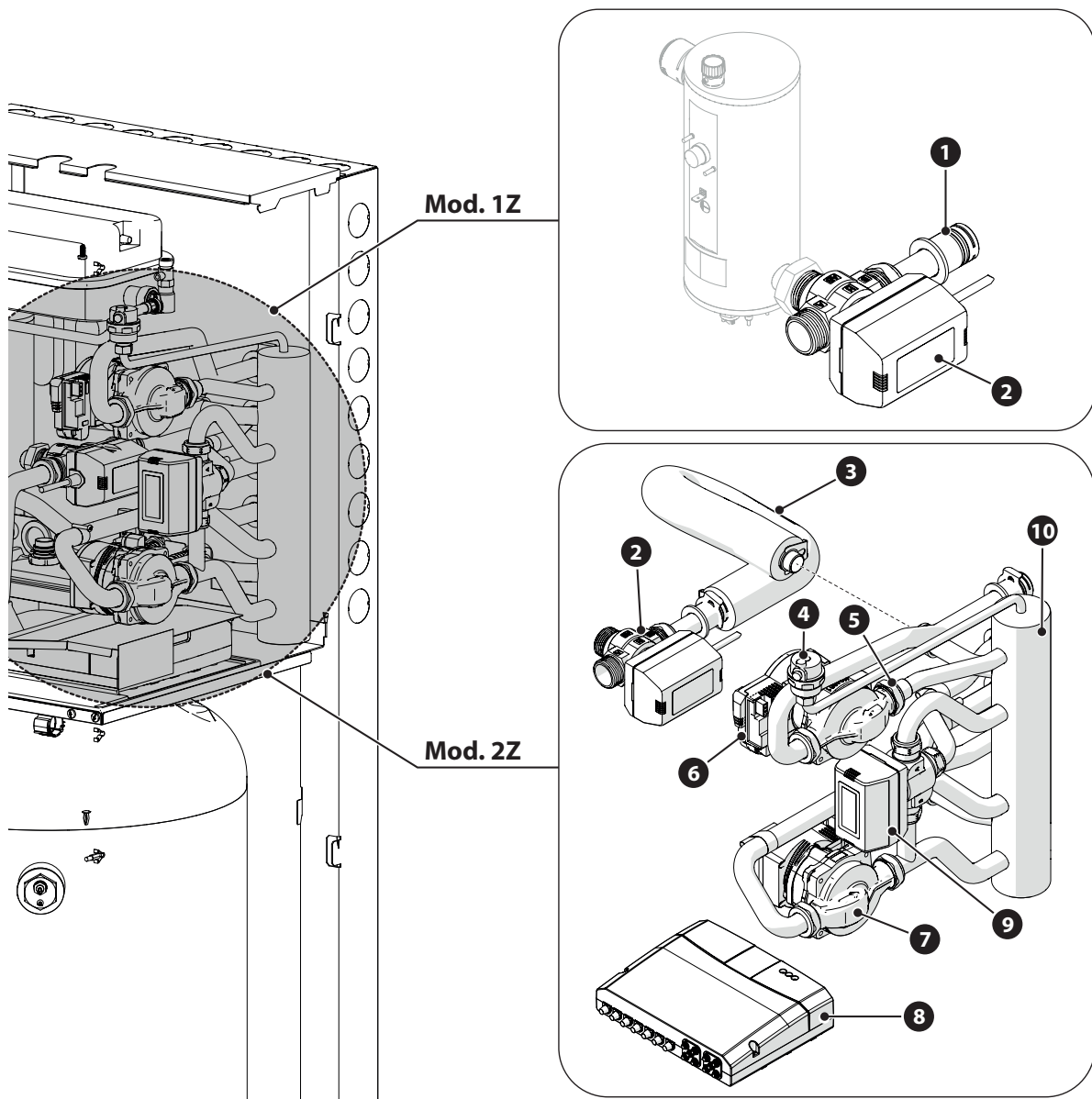
- ENERGION IDU M F
- ENERGION IDU M-L F

- ENERGION IDU M F
- ENERGION IDU M-L F

# Beschreibung des Systems

## Inneneinheit

### Struktur hydraulischer Bereich



- 1 Heizungsvorlauf
- 2 Motorisiertes 3-Wege-Ventil
- 3 Vorlauf Abscheider
- 4 Automatische Entlüftungsvorrichtung

- 5 Rückschlagventil
- 6 Umwälzpumpe Zone 1
- 7 Umwälzpumpe Zone 2

- 8 Zonensteuerung
- 9 Motorisiertes Mischventil
- 10 Hydraulischer Abscheider

Abb. 11

# Beschreibung des Systems

## Inneneinheit

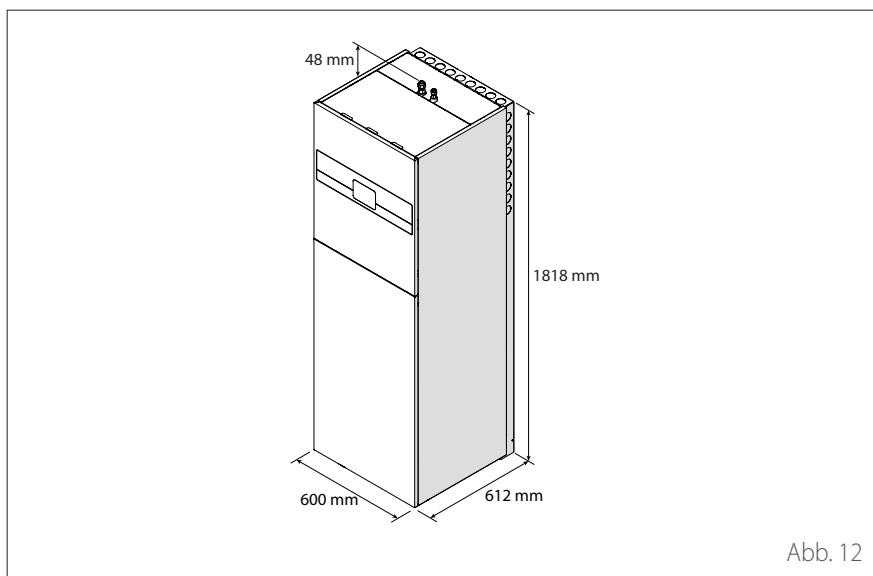


Abb. 12

### ABMESSUNGEN UND GEWICHTE

| Inneneinheit       | Gewicht [kg] |
|--------------------|--------------|
| ENERGION IDU M F   | 127          |
| ENERGION IDU M-L F | 134          |
| ENERGION IDU M F   | 127          |
| ENERGION IDU M-L F | 134          |

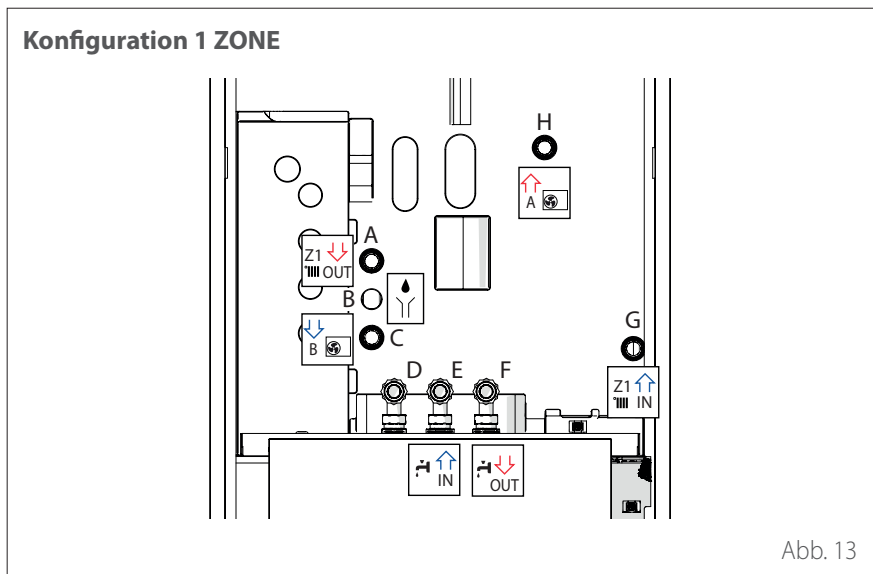


Abb. 13

### HYDRAULIKANSCHLÜSSE

| Etikett | Beschreibung | Ø Anschlüsse [inch]        |     |
|---------|--------------|----------------------------|-----|
| A       | Z1 ↓<br>OUT  | Heizungsvorlauf            | 1   |
| B       | ↓            | Ablabssicherheitsventil    | 1   |
| C       | ↓ ↓<br>B     | Rücklauf zur Wärmepumpe    | 1   |
| D       | -            | Umlauf Brauchwasser        | 3/4 |
| E       | ↑<br>IN      | Einlass Brauchwasser       | 3/4 |
| F       | ↓ ↓<br>OUT   | Vorlauf Brauchwasser       | 3/4 |
| G       | Z1 ↑<br>IN   | Heizungsrücklauf           | 1   |
| H       | ↑<br>A       | Vorlauf von der Wärmepumpe | 1   |

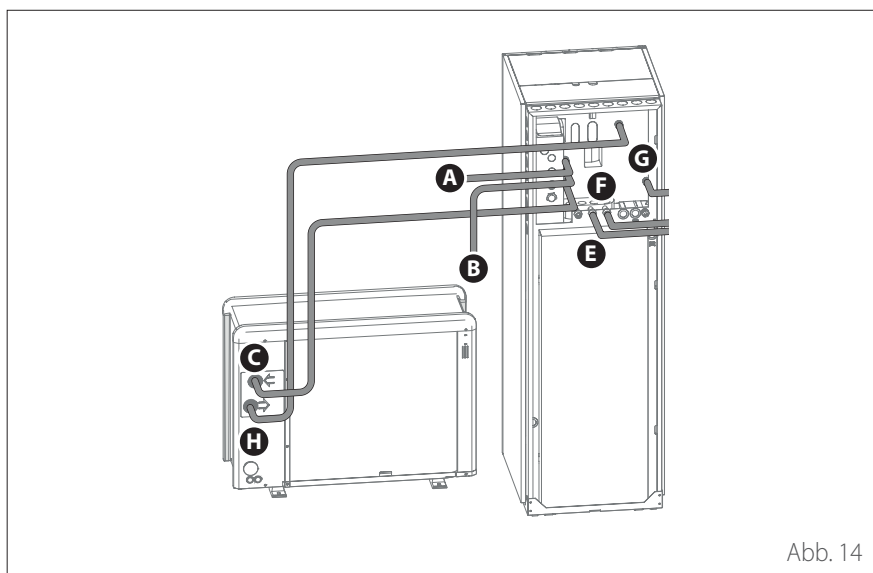
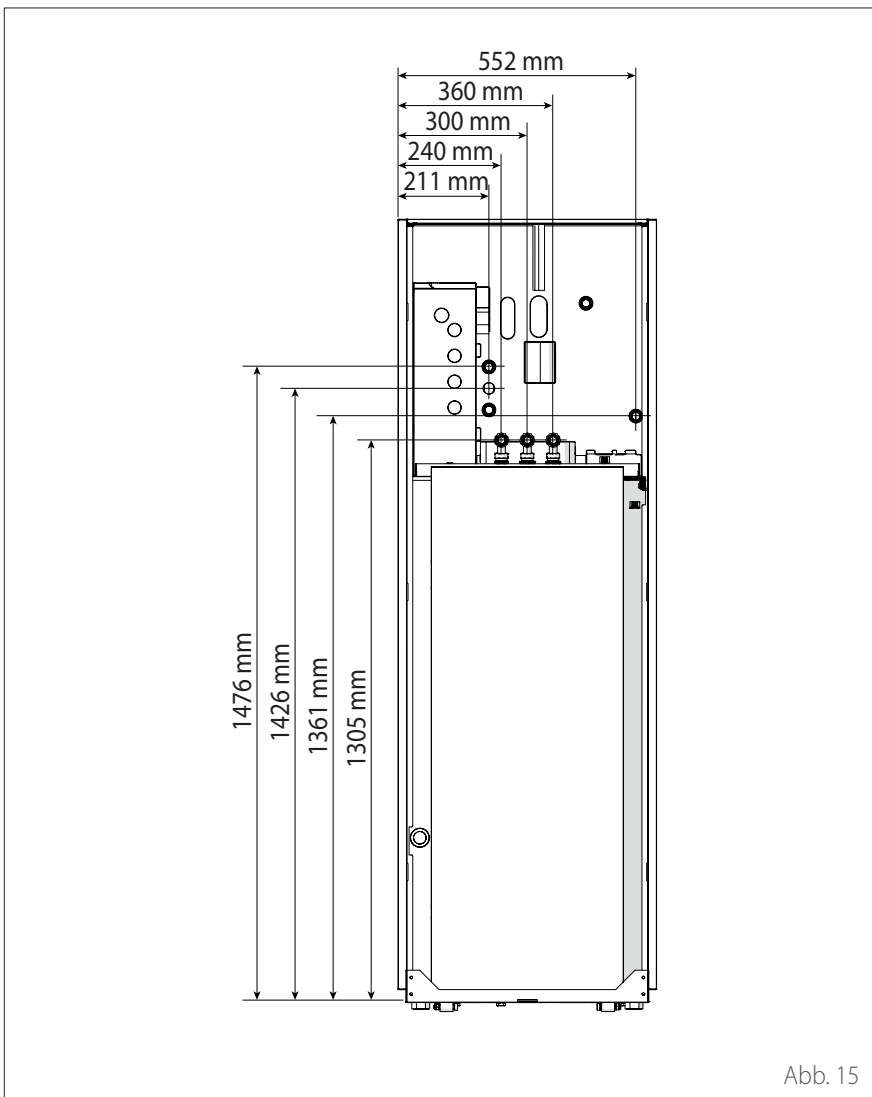


Abb. 14

# Beschreibung des Systems

## Inneneinheit



# Beschreibung des Systems

## Inneneinheit

### Konfiguration 2 ZONEN

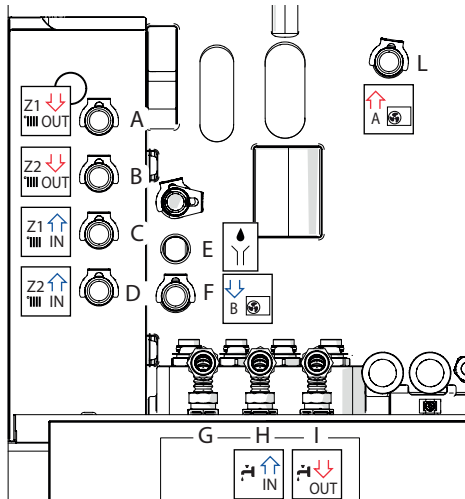


Abb. 16

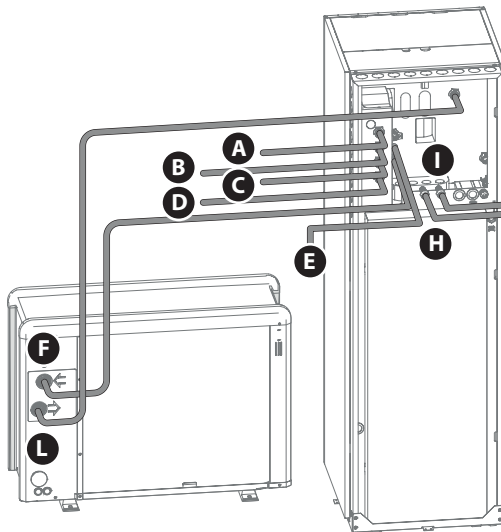


Abb. 17

| Etikett | Beschreibung | Ø Anschlüsse [inch]                |     |
|---------|--------------|------------------------------------|-----|
| A       | Z1 ↓<br>OUT  | Heizungs-<br>vorlauf<br>Zone 1     | 1   |
| B       | Z2 ↓<br>OUT  | Heizungs-<br>vorlauf<br>Zone 2     | 1   |
| C       | Z1 ↑<br>IN   | Heizungs-<br>rücklauf<br>Zone 1    | 1   |
| D       | Z2 ↑<br>IN   | Heizungs-<br>rücklauf<br>Zone 2    | 1   |
| E       | ↓            | Ablass<br>Sicherheits-<br>ventil   | 1   |
| F       | ↓ ↓<br>B     | Rücklauf zur<br>Wärme-<br>pumpe    | 1   |
| G       | -            | Umlauf<br>Brauchwas-<br>ser        | 3/4 |
| H       | ↑<br>IN      | Einlass<br>Brauchwas-<br>ser       | 3/4 |
| I       | ↓ ↓<br>OUT   | Vorlauf<br>Brauchwas-<br>ser       | 3/4 |
| L       | ↑<br>A       | Vorlauf von<br>der Wärme-<br>pumpe | 1   |

# Beschreibung des Systems

## Inneneinheit

### Konfiguration 2 ZONEN

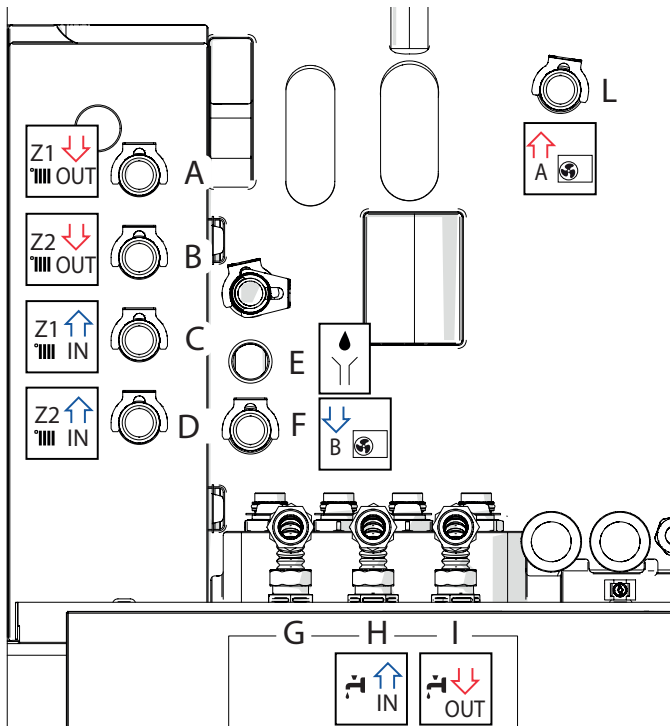


Abb. 18

| Etikett | Beschreibung | Ø Anschlüsse [inch]                |     |
|---------|--------------|------------------------------------|-----|
| A       | Z1 ↓<br>OUT  | Heizungs-<br>vorlauf<br>Zone 1     | 1   |
| B       | Z2 ↓<br>OUT  | Heizungs-<br>vorlauf<br>Zone 2     | 1   |
| C       | Z1 ↑<br>IN   | Heizungs-<br>rücklauf<br>Zone 1    | 1   |
| D       | Z2 ↑<br>IN   | Heizungs-<br>rücklauf<br>Zone 2    | 1   |
| E       | ⚠            | Ablass<br>Sicherheits-<br>ventil   | 1   |
| F       | ↓ ↓<br>B     | Rücklauf zur<br>Wärme-<br>pumpe    | 1   |
| G       | -            | Umlauf<br>Brauchwas-<br>ser        | 3/4 |
| H       | ↑<br>IN      | Einlass<br>Brauchwas-<br>ser       | 3/4 |
| I       | ↓<br>OUT     | Vorlauf<br>Brauchwas-<br>ser       | 3/4 |
| L       | ↑<br>A       | Vorlauf von<br>der Wärme-<br>pumpe | 1   |

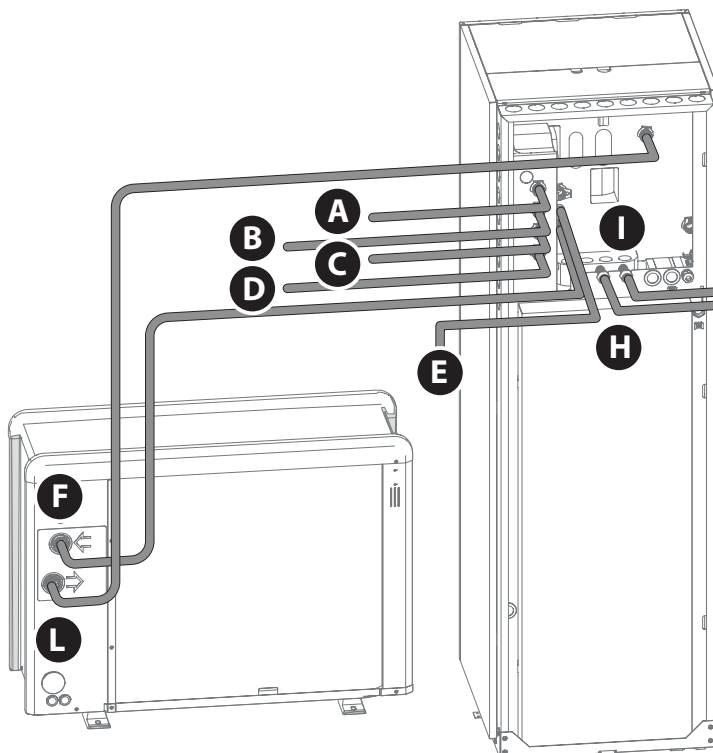
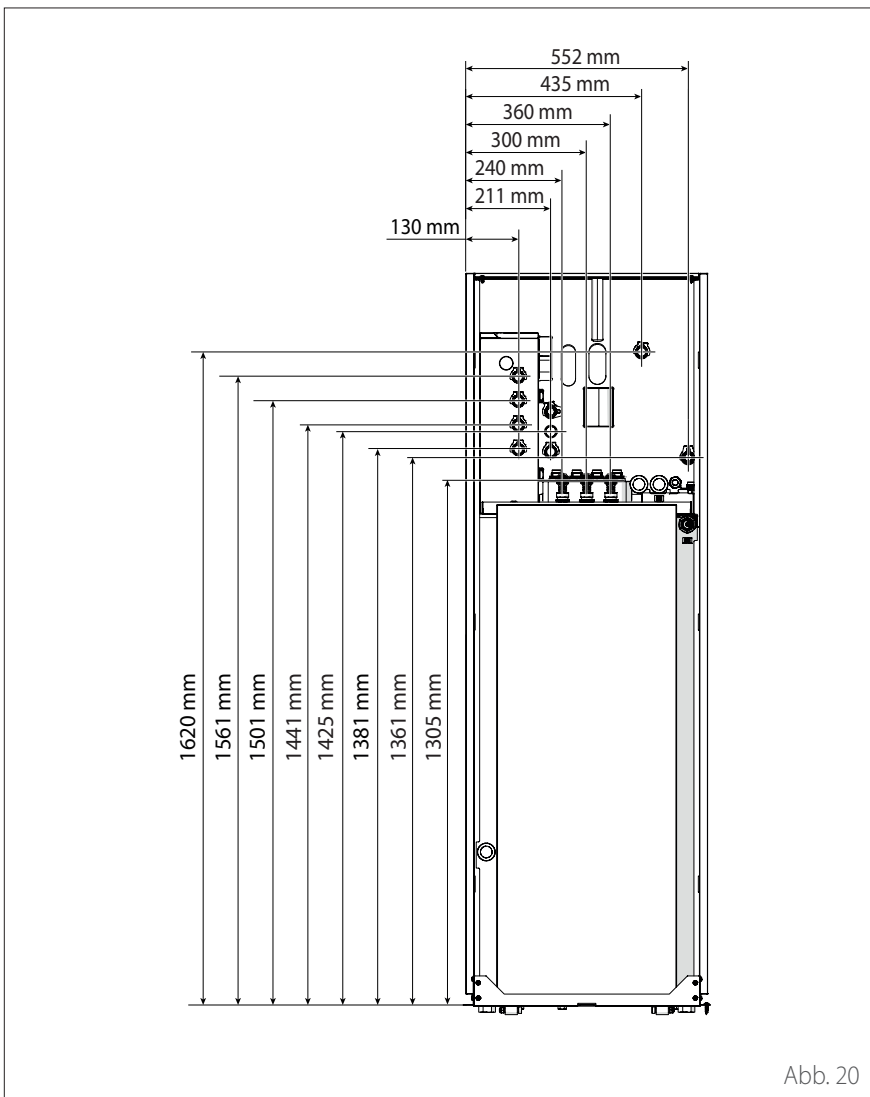


Abb. 19

# Beschreibung des Systems

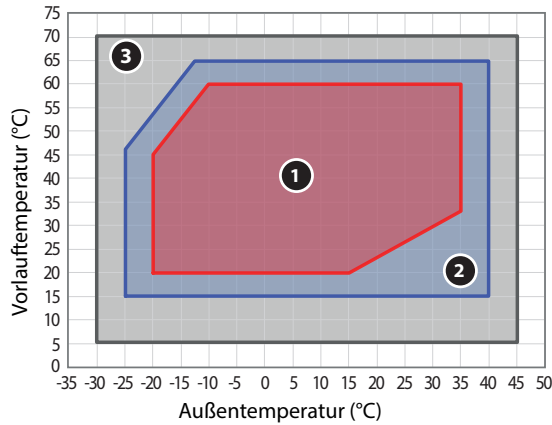
## Inneneinheit



# Beschreibung des Systems

## Betriebsgrenzen

### Einsatzgrenzen Heizbetrieb

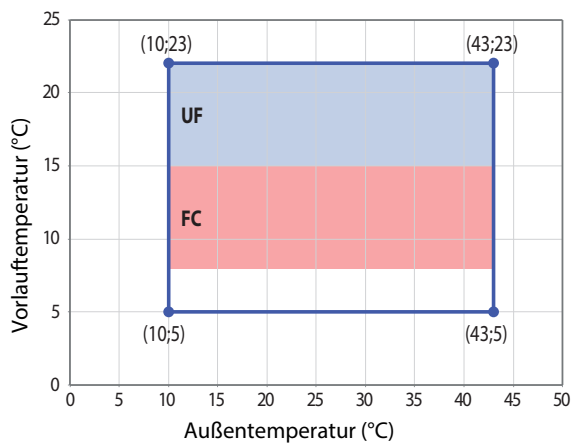


- 1 Betrieb ohne Einschränkungen
- 2 Betrieb der Außeneinheit mit möglicher Leistungsreduzierung
- 3 Betrieb mit elektrischem Backup-Heizstab erforderlich

Abb. 21

Die nachfolgenden Diagramme zeigen die Betriebsgrenzwerte der Wärmepumpe. Der Temperaturunterschied zwischen Vor- und Rücklauf des Platten-Wärmetauschers muss zwischen 5°C und 8°C liegen.

### Einsatzgrenzen Kühlbetrieb



- UF:** fußbodenkühlung  
**FC:** gebläsekonvektor

Abb. 22

### Anforderungen an den Aufstellraum der Inneneinheit

Die Inneneinheit ist nur für die Installation in Innenbereichen ausgelegt, in denen folgende Grenzwerte gewährleistet werden:

- Mindesttemperatur: 5°C
- Höchsttemperatur: 30°C - R.F. 65%



# Beschreibung des Systems

## Betriebsgrenzen

|                                  | ENERGION ODM |     |           |       |       |
|----------------------------------|--------------|-----|-----------|-------|-------|
|                                  | 40           | 50  | 80 - 80 T | 120 T | 150 T |
| Min. Frequenz [Hz]               | 18           | 18  | 18        | 18    | 18    |
| Max. Frequenz (Heizbetrieb) [Hz] | 80           | 100 | 90        | 75    | 90    |
| Max. Frequenz (Kühlbetrieb) [Hz] | 65           | 80  | 70        | 57    | 70    |

### TABELLE DER VERDICHTER-FREQUENZEN

Die maximal zulässige Frequenz hängt von der Außentemperatur ab.

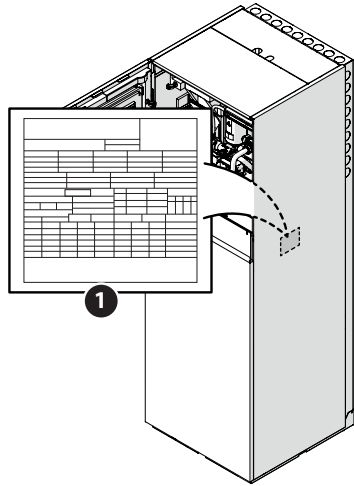
Die in der Tabelle angegebenen Werte beziehen sich auf die folgenden Bedingungen:

- Heizen: Lufttemperatur < 0°C
- Kühlen: Lufttemperatur >30 °C

# Beschreibung des Systems

## Typenschild

### Inneneinheit

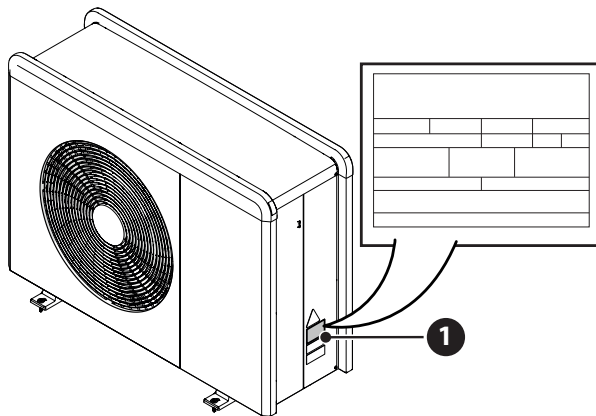


1 Typenschild

Abb. 23

Die Innen- und Außeneinheiten können über das Produkt-Typenschild identifiziert werden, auf dem die Seriennummer, der Name des Modells und die wichtigsten technischen und leistungsbezogenen Daten angegeben sind.

### Außeneinheit

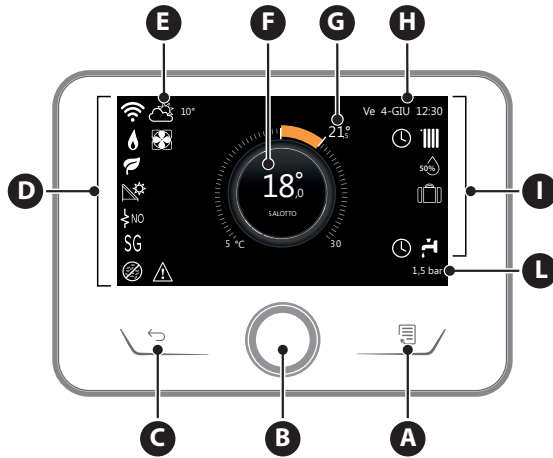


1 Typenschild

Abb. 24

# Beschreibung des Systems

## Systemschnittstelle (Bedienteil) ATAG NEOZ



### BESCHREIBUNG

- A** Menü-Taste
- B** Wahlschalter (drehen, um auszuwählen / drücken, um zu bestätigen)
- C** Esc-Taste (zurück)
- D** Funktionssymbole
- E** Wetter und Außentemperatur
- F** Raumtemperatur
- G** Gewünschte Raumtemperatur
- H** Datum und Uhrzeit
- I** Bediensymbole
- L** Druckanzeige

Abb. 25

| SYMBOLE |   |
|---------|---|
|         | Aktualisierung des WLAN-Moduls in Gang        |
| AP      | Öffnung des Access Points in Gang             |
|         | WLAN Off oder nicht verbunden                 |
|         | WLAN verbunden, aber kein Zugang zum Internet |
|         | WLAN verbunden                                |
|         | Außenluft-Temperatur                          |
|         | Flammensignal                                 |
|         | Optimale Kesseffizienz                        |
|         | Thermisches Solarmodul angeschlossen          |
| PV      | Photovoltaik-Funktion verfügbar               |
|         | Photovoltaik-Funktion aktiv                   |
| SG      | Smart Grid-System verfügbar                   |
|         | Zusätzliche Heizwiderstände nicht verfügbar   |
|         | Anzahl der aktiven Widerstandsstufen          |
|         | Wärmepumpe aktiv                              |
|         | Raumsollwert-Erweiterung aktiviert            |
|         | Heizung                                       |

| SYMBOLE |  |
|---------|--|
|         | Heizung aktiv  |
|         | Trinkwarmwasser Erzeugung  |
|         | Brauchwasser aktiv   |
|         | Kühlbetrieb verfügbar  |
|         | Kühlbetrieb aktiv  |
|         | Anzeige relative Feuchtigkeit  |
|         | Zeitprogramm   |
|         | Manueller Modus  |
|         | Temperaturregelungsfunktion aktiv  |
|         | Urlaubsfunktion aktiv  |
| BOOST   | Boostfunktion Brauchwasser aktiv   |
| HC      | Brauchwasserkomfort im reduzierten Stromtarifbereich verfügbar   |
| HC 40   | Brauchwasserkomfort im reduzierten Stromtarifbereich und Brauchwassersollwert bei 40°C im vollen Stromtarifbereich verfügbar |
|         | Testmodus aktiv  |
|         | Thermische Desinfektionsfunktion aktiv   |
|         | Frostschutzfunktion aktiv  |

| SYMBOLE |   |
|---------|---|
|         | Entfeuchtungsfunktion aktiv                     |
|         | Geräuscharmer Modus aktiv (nur für Wärmepumpen) |
|         | Fehler liegt vor                                |

**i** Die Schnittstelle ATAG NEOZ ist in Kombination mit einem WLAN-Modul von ATAG mit ATAG Zone kompatibel. Erfahren Sie mehr auf [www.atagzone.remotethermo.com](http://www.atagzone.remotethermo.com)

# Beschreibung des Systems

## Systemschnittstelle (Bedienteil) ATAG NEOZ

| TECHNISCHE DATEN                     |                                      |
|--------------------------------------|--------------------------------------|
| Abmessungen                          | 134 mm x 96 mm x 21 mm               |
| Stromversorgung                      | BUS BridgeNet® 8 bis 24 V max        |
| Stromverbrauch                       | ≤35mA                                |
| Betriebstemperatur                   | 0 ÷ 50°C                             |
| Lagerungstemperatur                  | -10 ÷ 45°C                           |
| Luftfeuchtigkeit                     | 20% RH ÷ 80% RH                      |
| Temperaturgenauigkeit                | +/- 0,5°C                            |
| Dauer Datenspeicherung               | min. 2h                              |
| Länge und Querschnitt des BUS-Kabels | max. 50 m ø min. 0,5 mm <sup>2</sup> |

**Hinweis:** zur Vermeidung von Interferenzen ist ein geschirmtes Kabel oder ein Telefonkabel zu verwenden.

| PRODUKTDATENBLATT  |           |
|--|-----------|
| Name des Herstellers   | ATAG      |
| Herstellerbezeichnung des Modells                            | ATAG NEOZ |
| Temperaturkontrollklasse                                     | V         |
| Beitrag zur Energieeffizienz in % für das Beheizen der Räume | +3%       |
| <b>Mit zusätzlichem ATAG Außenfühler:</b>                    |           |
| Temperaturkontrollklasse                                     | VI        |
| Beitrag zur Energieeffizienz in % für das Beheizen der Räume | +4%       |
| <b>In einem 3-Zonen-System mit 2 ATAG Raumfühlern:</b>       |           |
| Temperaturkontrollklasse                                     | VIII      |
| Beitrag zur Energieeffizienz in % für das Beheizen der Räume | +5%       |

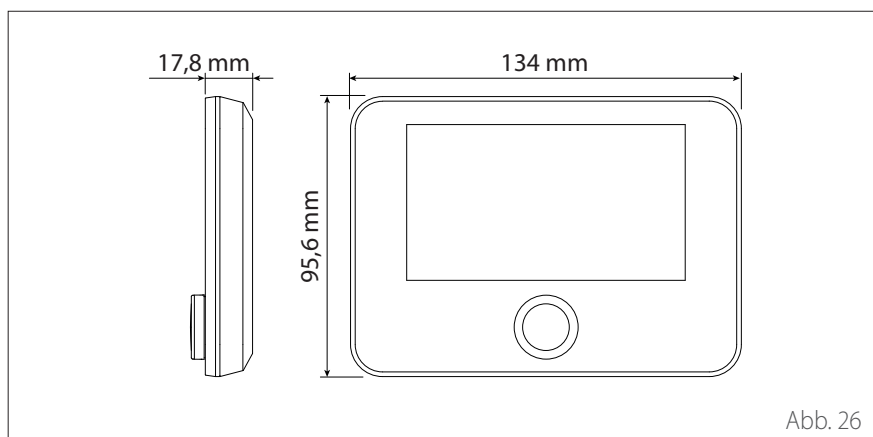
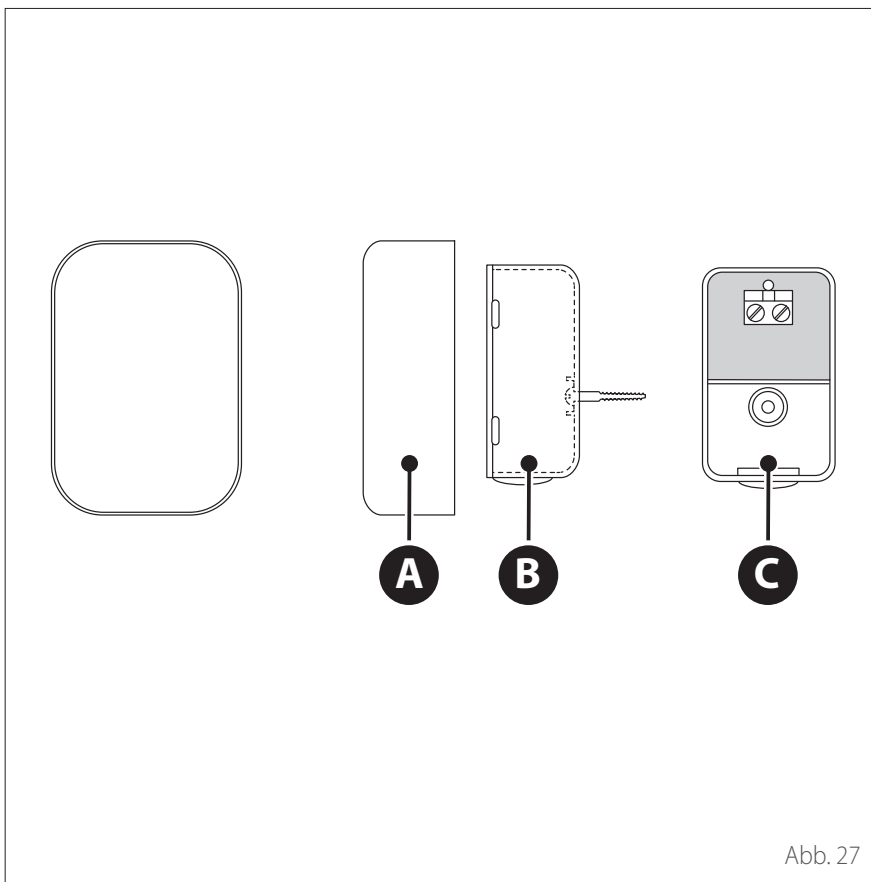


Abb. 26

# Beschreibung des Systems

## Aussenfühler



- Der Aussenfühler ist an der zum Norden hin gerichteten Wand anzubringen, und zwar in einer Höhe vom Boden von über 2,5 m sowie geschützt vor der direkten Einwirkung von Sonnenstrahlen.
- Die Abdeckung **(A)** abnehmen und den Fühler mittels des mitgelieferten Dübels und der dazugehörigen Schraube **(B)** installieren.
- Für den Anschluss ein Kabel von 2x0,5 mm<sup>2</sup> verwenden. Die maximale Anschlusslänge beträgt 50 m.
- Das Kabel an der Klemme **(C)** anschließen und hierzu von unten her einführen. Der entsprechende Kabeldurchgang muss vorher durchbohrt werden.
- Die Abdeckung des Aussenfühlers wieder anbringen.

### PRODUKTDATENBLATT

|  |              |
|--|--------------|
| Name des Herstellers   | ATAG         |
| Herstellerbezeichnung des Modells                            | AUSSENFÜHLER |
| Temperaturkontrollklasse                                     | II           |
| Beitrag zur Energieeffizienz in % für das Beheizen der Räume | +2%          |

## Einführende Hinweise

**i** Die Arbeiten zur Installation des Gerätes dürfen ausschließlich vom technischen Kundendienst oder von qualifiziertem Fachpersonal ausgeführt werden; hierbei besteht die PFLICHT des Tragens geeigneter persönlicher Schutzausrüstungen zur Vorbeugung von Unfällen.

Die Außeneinheit arbeitet mit einem Kältemittel des Typs HFC R-32 (GWP 675), das sich nicht negativ auf die Ozonschicht auswirkt. Stets sicherstellen, dass alle Materialien zur Wartung und Befüllung der Komponenten mit dem Kältemittel R-32 verwendet werden können.

|   |             |         |
|---|-------------|---------|
|  | Kältemittel | GWP (*) |
|   | R-32        | 675     |

(\*) GWP: GlobalWarmingPotential

Dieses Gerät ist werkseitig mit der auf dem Typenschild angegebenen Kältemittelmenge befüllt.

Muss die Befüllung des Kreislaufs nach Wartungs- oder Reparaturarbeiten ausgeführt werden, sind die diesbezüglichen Informationen im vorliegenden Handbuch nachzuschlagen.

Das Gerät muss mit dem angegebenen Kältemittel R-32 befüllt werden.



**Um Schäden am Verdichter zu vermeiden, den Kreislauf mit einer Kältemittelmenge befüllen, die den vom Hersteller angegebenen Wert auf keinen Fall überschreitet.**

Die Flaschen mit dem Kältemittel R-32 sind mit einem Eintauchschlauch versehen, der das Kältemittel aus der Flüssigkeitsphase der Flasche entnimmt.

Das Kältemittel R-32 ist wie alle HFC-Flüssigkeiten nur mit denjenigen Ölen kompatibel, die vom Hersteller des Verdichters empfohlen werden.

Der Vakuumprozess könnte nicht ausreichend sein, um die gesamte Feuchtigkeit aus den Kältemittelölen zu entfernen.

Die Öle des Typs POE nehmen Feuchtigkeit sehr schnell auf. Das Öl nicht der Luft aussetzen.



**Das Gerät niemals öffnen, wenn es unter Vakuum steht.**



**Das Kältemittel R-32 darf nicht in die Umwelt abgeblasen werden.**

– Sicherstellen, dass während der Installation die landesweit geltenden Normen und Vorschriften zur Sicherheit beachtet werden.

– Sicherstellen, dass das System geerdet ist.

– Prüfen, ob die Versorgungsspannung und die -frequenz mit den vorgesehenen Werten für die Außeneinheit übereinstimmen und die installierte Leistung für dessen Betrieb ausreichend ist.

– Prüfen, ob die Impedanz des Versorgungskreislaufs mit der elektrischen Leistungsaufnahme der Außeneinheit übereinstimmt; siehe diesbezügliche Angaben auf dem Typenschild der Außeneinheit (EN 61000-3-12).

– Prüfen, ob angemessen dimensionierte Fehlerstromschutzschalter und Sicherungsautomaten installiert und mit der Außeneinheit sowie der Inneneinheit verbunden sind.



**Um den Prozess des Abtauens zu beschleunigen oder die Reinigung auszuführen, sind nur Mittel einzusetzen, die vom Hersteller hierzu empfohlen werden.**

Die Lagerung (vor Inbetriebnahme) der Geräte in einem Raum mit dauerhaft betriebenen Zündquellen (z.B. offene Flammen, ein laufendes Gas- oder Elektro-Heizgerät) ist verboten.

Bei der Ausführung von Tests darf das Gerät niemals Drücke erreichen, die über dem vom Hersteller empfohlenen Druck liegen.



**Bei Lecks oder Verlusten muss der betroffene Bereich unverzüglich gelüftet werden.**



**Das Gerät nicht anbohren, da es dadurch zu irreparablen Beschädigungen kommen kann.**

Die möglichen Risiken in Verbindung mit einem Leck oder Verlust sind:

– Abnahme des Sauerstoffgehalts im Installationsbereich

– Trifft R-32 auf offene Flammen, können giftige Gase entstehen und es kann zu einem Brand führen.

# Installation

## Anlieferung des Produkts

Das System M COMPACT wird in mehreren Frachtstücken mit Schutz durch eine Kartonverpackung angeliefert:

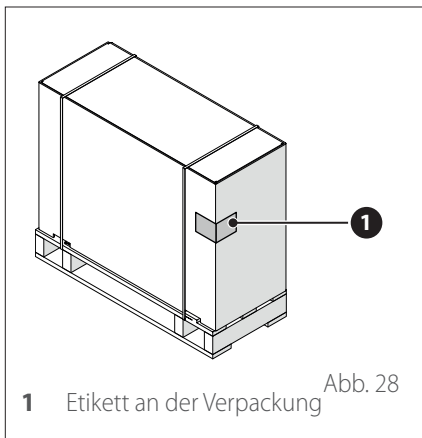
- 1 Außeneinheit
- 2 Inneneinheit

Folgendes Material wird in einer innerhalb der Verpackung positionierten Plastikhülle mitgeliefert:

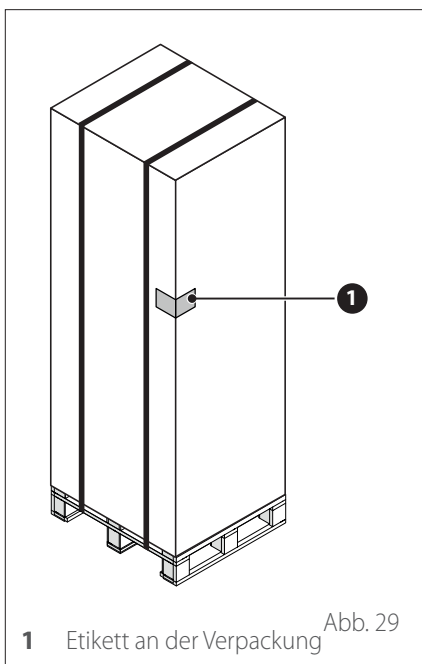
- Bedienungsanleitung
- Garantieschein
- Energielabel

Die Verpackung mit geeigneten Mitteln entfernen und darauf achten, dass dabei das Gerät nicht beschädigt wird.

### 1 Außeneinheit



### 2 Inneneinheit



**i** Bei der Anlieferung des Produkts sicherstellen, dass die gelieferte Ware unbeschädigt und vollständig ist; entspricht sie nicht der Bestellung, ist der Händler zu kontaktieren, der das Gerät verkauft hat.

**i** Für das Anheben des Gerätes sind ausschließlich entsprechend geeignete Hebezeuge zu verwenden, z.B. Flaschenzüge oder Gabelstapler mit passender Tragfähigkeit für das anzuhebende Gewicht.

**i** ES IST VERBOTEN, das Material der Verpackung achtlos in der Umwelt zu entsorgen oder in der Reichweite von Kindern aufzubewahren, da es als potenzielle Gefahrenquelle eingestuft werden kann.

## Installation der Außeneinheit

### INSTALLATIONSORT

- Die Außengeräte dürfen ausschließlich in Außenbereichen installiert werden.
- Der maximal zulässige Abstand zwischen Außen- und Raumgerät beträgt 50 m, begrenzt durch die maximale Länge der BUS-Verbindung zwischen Raum- und Außengerät.
- Das Außengerät darf nur auf Flächen aufgestellt werden, die für sein Gewicht geeignet sind.
- Das Außengerät muss von allen Seiten entsprechend den Abmessungen zugänglich sein, um Installations- und Wartungsarbeiten zu ermöglichen.
- Mindestens 3 m Abstand zwischen der Seite des Luftauslasses und Wänden, Gehwegen, Terrassen einhalten, da die austretende Luft wesentlich kälter ist als die Umgebungstemperatur und somit die Gefahr der Eisbildung unter ca. 10 °C Außentemperatur besteht.
- Die Seite des Auslasses nicht gegen die Hauptwindrichtung installieren und generell einen möglichst windgeschützten Bereich wählen.
- Die Wärmepumpe nicht in Vertiefungen installieren. Dies kann zu Luftkurzschlüssen oder Problemen im Abtaumodus führen.
- Der Lufteinlass muss gegen korrosive Substanzen wie Ammoniak, Chlor usw. geschützt sein.
- Das Außengerät darf nicht in der Nähe von Wärmequellen und Gasleitungen aufgestellt werden.
- Der Abstand zwischen der Wärmepumpe und den Ablaufrohren muss mindestens 1,5 m betragen, da sonst die Gefahr von Frostbildung besteht.

- Darauf achten, dass der Verdampfer bzw. der Kondensatablass nicht durch die Umgebung, in der sie aufgestellt sind, verschmutzt wird (z. B. durch Laub).
- Während des Abtauens kann sich am Verdampfer Wasserdampf bilden. Dies muss bei der Wahl des Aufstellungsortes berücksichtigt werden.
- Am Aufstellungsort müssen sowohl normale als auch ungewöhnliche Schneehöhen in Betracht gezogen werden. Falls erforderlich, empfehlen wir einen mindestens 300 mm hohen Unterbau. Bei größeren Schneehöhen ist darauf zu achten, dass sowohl der Verdampfer als auch der Luftauslass stets schneefrei sind.
- Das Außengerät so aufstellen, dass es nicht durch vom Dach abrutschendem Schnee oder Wasser beschädigt werden kann. Falls erforderlich, ist ein Schutzdach vorzusehen. Die Höhe der Schutzabdeckung jedenfalls so wählen, dass der obere Teil des Außengeräts zugänglich bleibt.
- Die Aufstellung an Stellen, die für den Zugang zu Türen und / oder Gängen frei bleiben müssen, ist zu vermeiden.
- Das Außengerät nach Möglichkeit nicht in Nischen, zwischen Wänden oder in Absenkungen montieren. Dies kann zu Luftkurzschlüssen und erhöhter Geräuschentwicklung führen. Luftkurzschlüsse bewirken, dass gekühlte / erwärmte Luft zurückgesaugt wird, sie reduzieren den Wirkungsgrad im Heizbetrieb und können Probleme beim Abtauen verursachen.
- Die Anlage je nach regionalen Vorschriften in den Blitz- und Überspannungsschutz integrieren.

- Wand- und Kabelkanäle müssen wasser- und luftdicht sein.
- Wärmedämmung, elektrische Leitungen, Installationskanäle/Rohre etc. vor mechanischer Beschädigung schützen und wasserdicht und UV-beständig machen

### Montage auf einem Flachdach

Bei der Montage der Außengeräte auf einem Flachdach treten je nach Windlastzone und Gebäudehöhe erhebliche Windlasten auf.

Das Außengerät darf nicht ohne besondere statische Berechnung durch einen Fachingenieur, z. B. nach DIN 1991-1-4, und spezielle Befestigungen auf Dächern montiert werden.

Die Seite des Auslasses nicht in Hauptwindrichtung ausrichten. Gegebenenfalls ist auf der Ansaugseite eine Wand vorzusehen, um das Gebläse vor Wind zu schützen.

### Geräuschentwicklung

Bei der Wahl des Aufstellungsortes sind die länderspezifischen Gesetze und Vorschriften zur Geräuschentwicklung zu beachten.

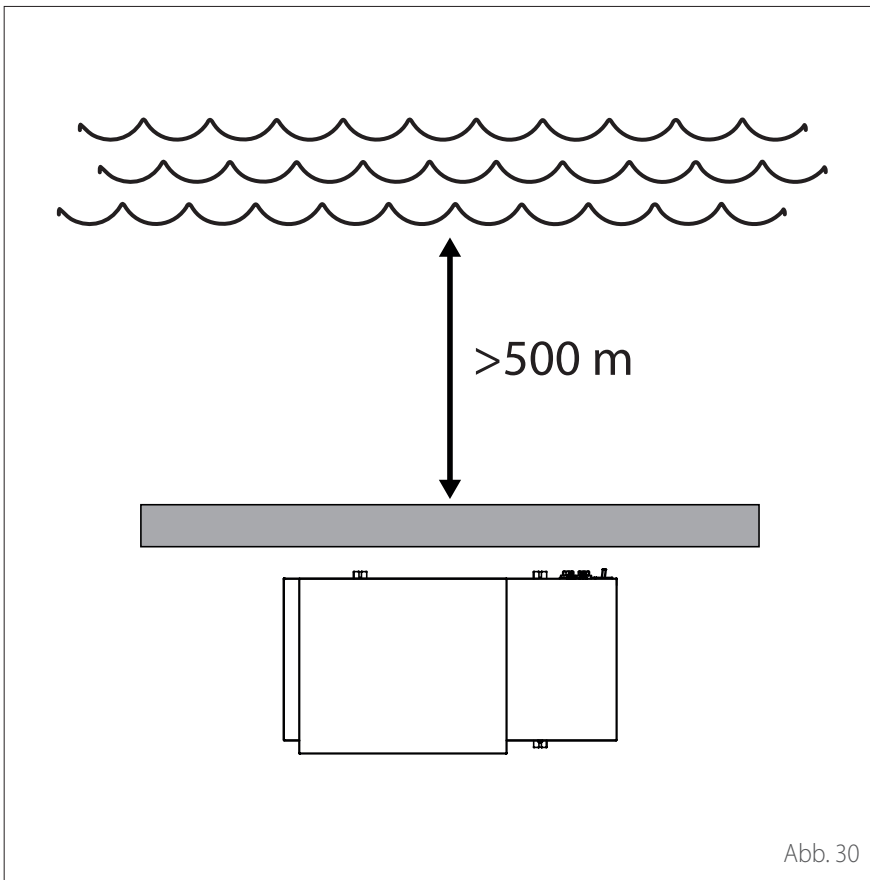
Das Gerät nicht neben oder unter Fenstern in Wohnräumen aufstellen, insbesondere nicht neben oder unter Schlafzimmerfenstern.

Die Wärmepumpen zeichnen sich durch ihren geräuscharmen Betrieb aus. Fehler bei der Installation können jedoch unter ungünstigen Bedingungen zu einem unerwünschten Geräuschpegel führen. Bei der Planung von Wärmepumpenanlagen ist eine sorgfältige Beurteilung der Geräuschemissionen notwendig.



# Installation

## Installation der Außeneinheit



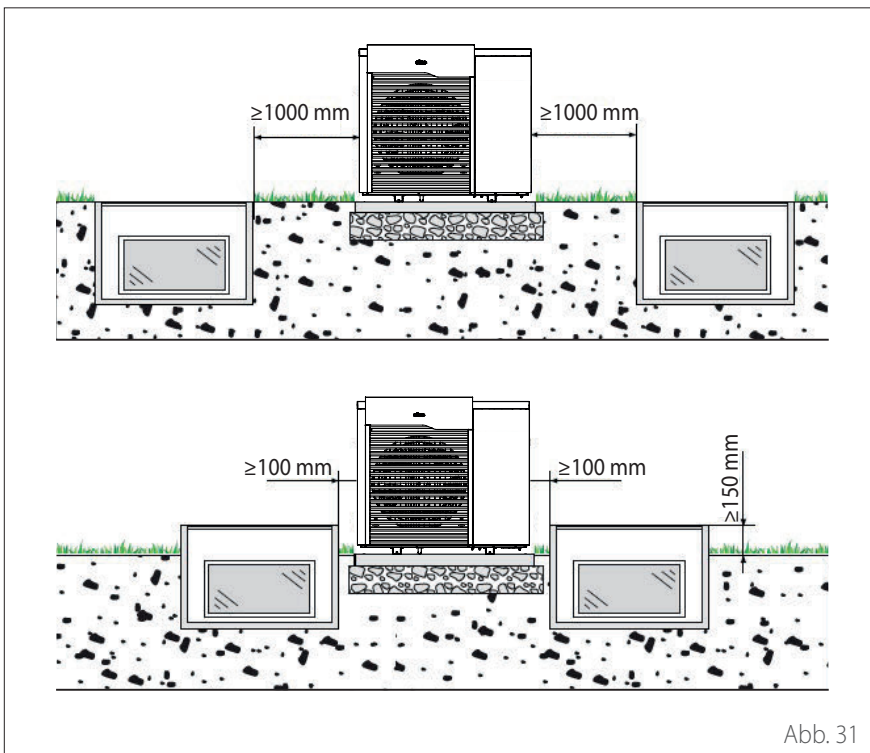
### Installation am Meer (<5km)



**Korrosionsgefahr.** Insbesondere die Korrosion der Verdampferlamellen und des Kondensators kann zu Fehlfunktionen und Schäden führen.

Das Gerät nicht direkt an einem küstenseitigen Windeinzugsgebiet und nicht direkt am Ufer aufstellen, sondern z.B. an der dem Meereswind abgewandten Seite eines Gebäudes und in einem Abstand von mindestens 500 m.

Schutzvorrichtungen für das Gerät müssen dem vom Meer blasenden Wind standhalten und eine Größe von mindestens 150 % der Höhe und Breite des Außengeräts aufweisen, wobei eine gute Luftzirkulation gewährleistet sein muss.

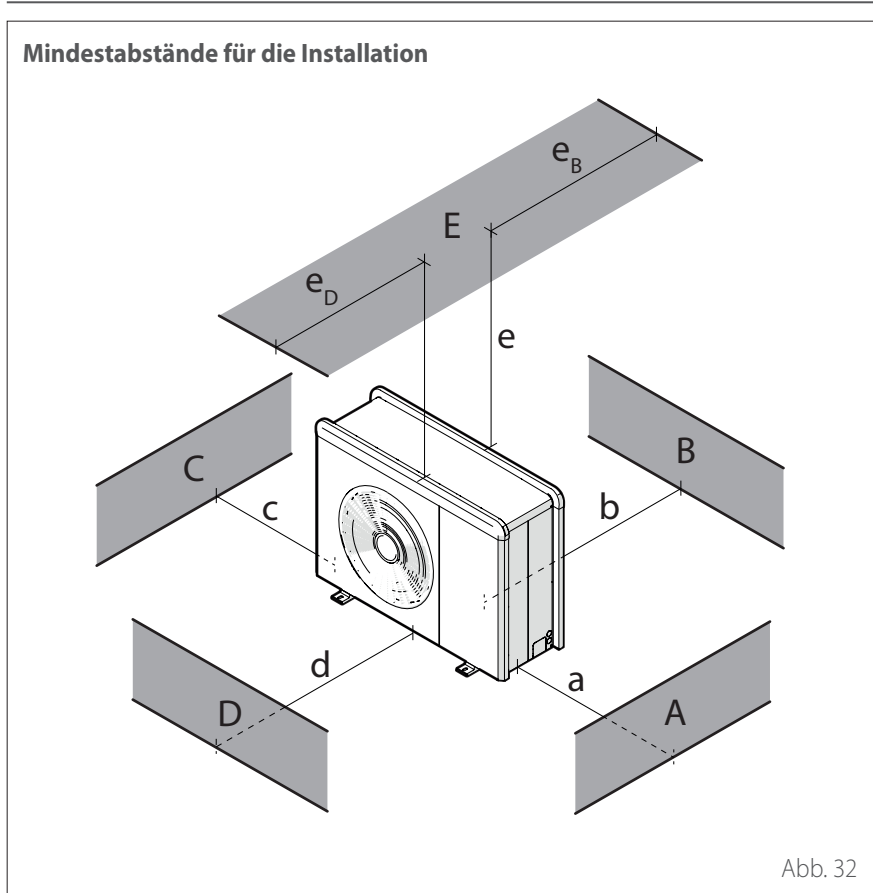


### Sicherheitsabstand

Das Kältemittel R32 ist schwerer als Luft und sinkt im Falle einer Leckage auf den Boden. Daher muss im Außenbereich ein Mindestabstand zwischen dem Außengerät und Lichtschächten eingehalten werden.

- Bodennahe Lichtschächte: Abstand  $\geq 1000$  mm
- Erhöhte Lichtschächte ( $\geq 150$  mm): Abstand  $\geq 100$  mm

## Installation der Außeneinheit



Die Außeneinheit darf nicht in beengten Bereichen installiert werden, da dies zu erhöhten Geräuscentwicklungen führen und die Leistungen reduzieren kann.



Zwischen der Vorderseite des Geräts und eventuellen Wänden muss ein geeigneter Abstand eingehalten werden



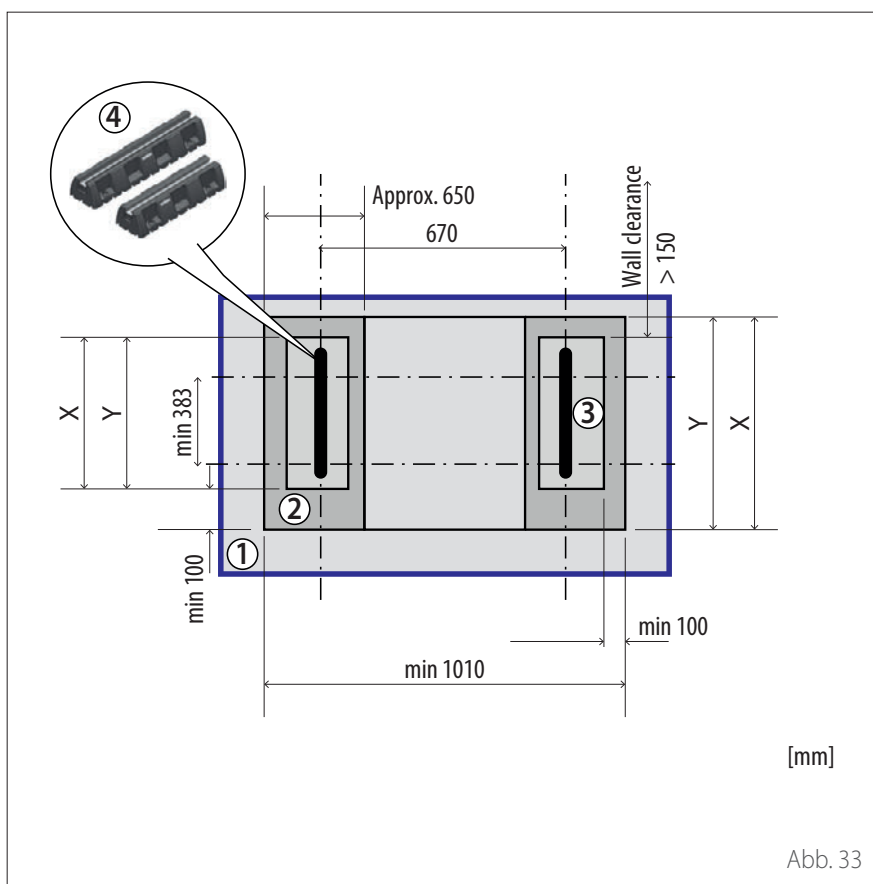
Die Höhe eventueller Barrieren oder Mauern muss unter der Höhe der Außeneinheit liegen.

Den Installationsort sorgfältig auswählen, damit der Benutzer und die Nachbarschaft nicht durch den Gerätebetrieb gestört werden. Zu berücksichtigen sind der Abstand zur Grenze des eigenen Anwesens, eventuell vorhandene Fenster und die Nähe zum Schlafbereich.

|     | a<br>[mm] | b<br>[mm] | c<br>[mm] | d<br>[mm] | e<br>[mm] | eD<br>[mm] | undB<br>[mm] |
|-----|-----------|-----------|-----------|-----------|-----------|------------|--------------|
| ABC | ≥150      | ≥150      | ≥300      |           |           |            |              |
| B   |           | ≥150      |           |           |           |            |              |
| D   |           |           |           | ≥500      |           |            |              |
| BE  |           | ≥150      |           |           | ≥500      |            | ≥150         |
| BD  |           | ≥150      |           | ≥1000     |           |            |              |
| DE  |           |           |           | ≥1000     | ≥1000     | ≥1000      |              |

# Installation

## Installation der Außeneinheit

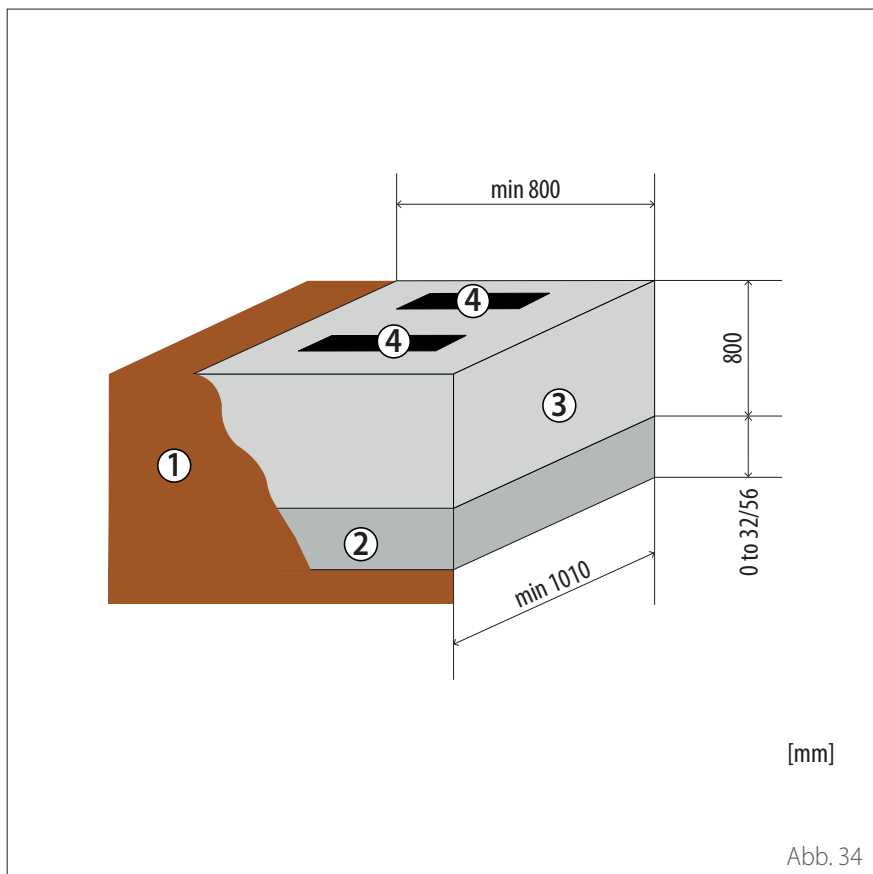


### SOCKELPLAN - BODENSOCKEL

| Beschreibung               | X [mm] | Y [mm] |
|----------------------------|--------|--------|
| ENERGION ODM 40 - 50       | 650    | 450    |
| ENERGION ODM 80            |        |        |
| ENERGION ODM 80 T          |        |        |
| ENERGION ODM 120 T - 150 T |        | 850    |



Es gibt zwei Varianten von Bodensockeln, jede erhältlich in den Tiefen 450 mm oder 600 mm. Die Abbildung links zeigen die Abmessungen für die 600-mm-Tiefe.



- 1 Boden
- 2 Frostsicheres Fundament (verdichteter Schotter z. B. 0 bis 32/56 mm), Schichtdicke gemäß geltenden bautechnischen Normen und lokalen Bestimmungen
- 3 Kiesbett auf dem frostsicheren Untergrund zur Ableitung von Kondenswasser
- 4 Bodensockel



Der Bodensockel kann abhängig von örtlichen Windlasten mit Befestigungsschrauben (Artikel 372 4027) auf einem tragfähigen Substrat befestigt werden.

# Installation

## Installation der Außeneinheit

### GERÄUSCHENTWICKLUNG

Zur Begrenzung der akustischen Belastung und der Übertragung von Vibrationen oder Schwingungen:

- Die Außeneinheit auf einen Metallrahmen oder eine schwingungsdämpfende Basis installieren. Geeignete Schwingungsdämpfer montieren, um die Übertragung der Vibrationen oder Schwingungen zu reduzieren.

- Einen Wandabsorber an der Wand auf der Rückseite des Gerätes installieren;
- Einen Lärmschutzschirm installieren. Die Oberfläche dieses Schirms muss größer als die Abmessungen der Außeneinheit sein; er ist möglichst nah am Gerät einzurichten, ohne dass die Luftzirkulation behindert wird, und aus geeignetem Material herzustellen (schallabsorbierende Ziegel oder Zementblöcke mit schallabsorbierender Beschichtung).

### HANDLING

Nach dem Entfernen der Verpackung kann die Außeneinheit mit für das Gewicht geeigneten Hebezeugen gehandhabt werden.



**Beim Anheben ist darauf zu achten, dass das für eine Person übliche Höchstgewicht nicht überschritten wird.**



**Beim Handling des Gerätes besteht die Gefahr von Verletzungen von Personen und von Beschädigungen am Gerät oder im unmittelbaren Bereich. Immer mögliche Gefahrenbereiche identifizieren und sicherstellen, dass sich dort keine Personen aufhalten oder Gegenstände vorhanden sind.**

Für die Vorbereitung der Basis zur Installation des Gerätes sind die nachfolgend aufgeführten Abmessungen zu berücksichtigen.

| Außeneinheit<br>ENERGION ODM |      |      |           |       |       |    |
|------------------------------|------|------|-----------|-------|-------|----|
|                              | 40   | 50   | 80 - 80 T | 120 T | 150 T | ME |
| A                            | 670  | 670  | 670       | 670   | 670   | mm |
| B                            | 383  | 383  | 383       | 383   | 383   |    |
| C                            | 1016 | 1016 | 1016      | 1016  | 1016  |    |
| D                            | 756  | 756  | 1106      | 1506  | 1506  |    |

### MONTAGE

Die Außeneinheit kann am Boden oder an Montagebügeln an der Wand befestigt werden.



**Vor der Installation sind die Widerstandsfähigkeit und die einwandfreie horizontale Oberfläche des Untergestells zu prüfen.**

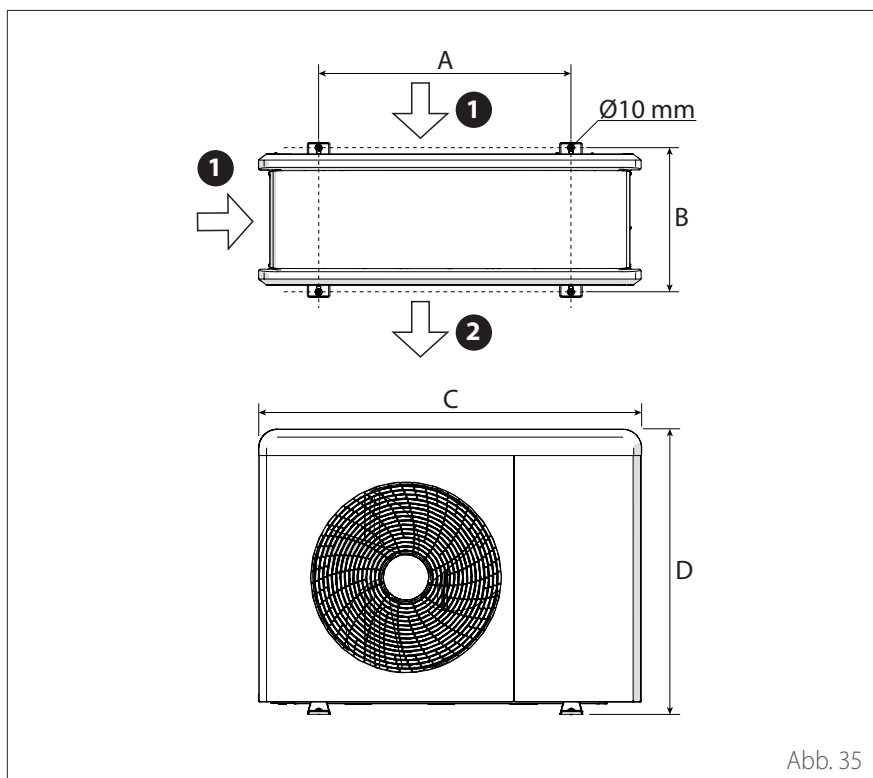


Abb. 35

- 1 Luftzufuhr
- 2 Luftableitung

# Installation

## Installation der Außeneinheit

**Soll das Gerät auf dem Boden oder auf einer Montageplattform aus Beton installiert werden, ist folgendermaßen vorzugehen:**

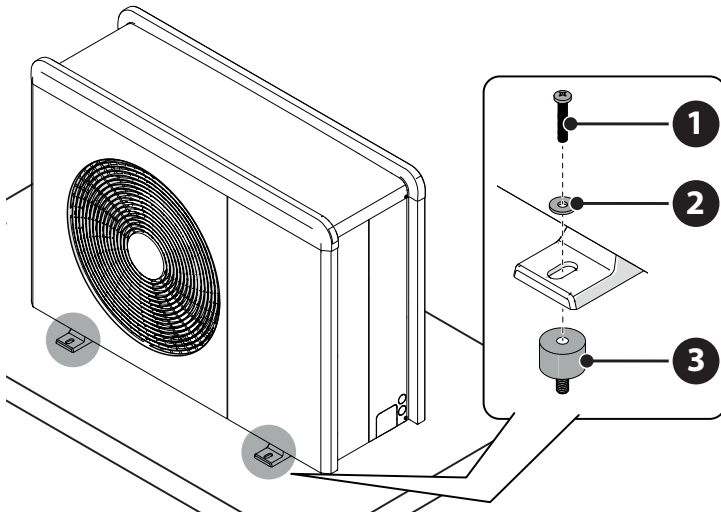


Abb. 36

- Zunächst die vorgesehenen Positionen der vier Spreizdübel auf Grundlage der Maße, die im Montageplan angegeben sind, markieren.
- Die Bohrungen für die Spreizdübel ausführen.
- Die Bohrungen reinigen und den Betonstaub daraus entfernen.
- Mit einem Hammer die Spreizdübel in die hergestellten Bohrungen einschlagen.
- Unter Verwendung der Verankerungsschrauben (1) (M10 x 4), der Unterlegscheiben (2) und der Schwingungsdämpfer (3) die Basis der Außeneinheit an den Bohrungen befestigen.

**⚠ Bei der Ausführung der Bohrungen im Beton ist immer ein geeigneter Augenschutz zu tragen.**

**Soll das Gerät an Montagebügeln an der Wand befestigt werden, ist folgendermaßen vorzugehen:**

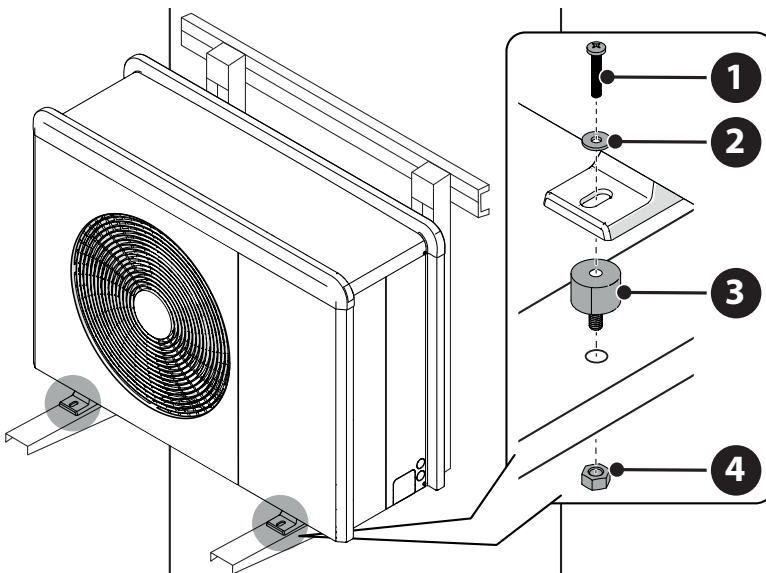


Abb. 37

- Zunächst die vorgesehenen Positionen der Bohrungen für die Bügel auf Grundlage der Maße, die im Montageplan angegeben sind, markieren.
- Die Bohrungen für die Spreizdübel ausführen.
- Die Bohrungen reinigen und die Betonrückstände daraus entfernen.
- Die Spreizdübel in die Bohrungen der Montagebügel eindrehen, die Bügel passend anordnen und mit einem Hammer die Spreizdübel in die an der Wand hergestellten Bohrungen einschlagen.
- Die korrekte Ausrichtung der Montagebügel kontrollieren.
- Das Gerät vorsichtig anheben und die Montagefüße auf die Bügel positionieren.
- Unter Verwendung der Verankerungsschrauben (1) (M10 x 4), der Unterlegscheiben (2), der Schwingungsdämpfer (3) und der Muttern (4) das Gerät an den Bügeln befestigen.

- Sollte die Außeneinheit starken Luftströmungen ausgesetzt sein, ist ein Schutz mit einem Schirm herzustellen und anschließend der korrekte Betrieb zu prüfen.

- Ist das Gerät oft starkem Regen oder Schneefall ausgesetzt, ist ein geeignetes Schutzdach darüber einzurichten. Hierbei ist sicherzustellen, dass die Luftströmung um das Gerät nicht beeinträchtigt wird.

## Installation der Außeneinheit

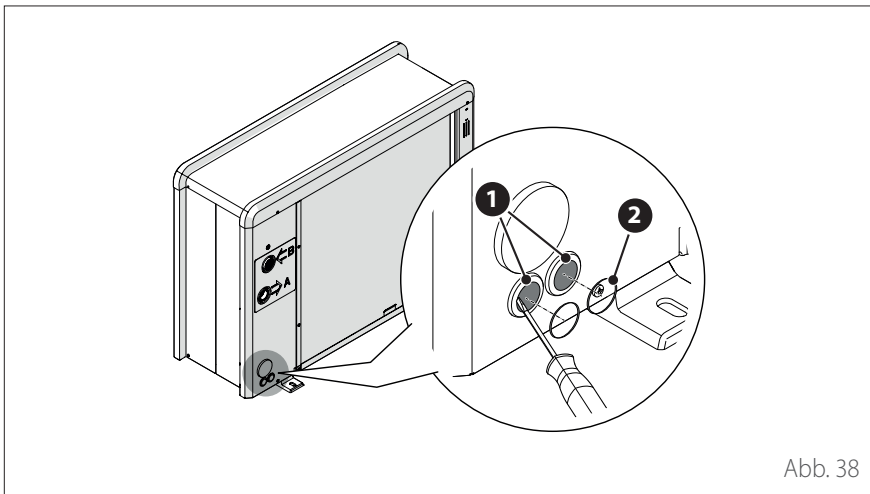


Abb. 38

### VORBEREITUNGEN FÜR DIE ANSCHLÜSSE

- Für die Durchführung der Kabel und Rohrleitungen sind mit Hilfe eines Schraubenziehers die vorgestanzten Teile **(1)** am Rahmen des Gerätes zu entfernen.
- Um diese entfernen zu können, ist das vordere Panel des Gerätes montiert zu lassen.
- Vor der Durchführung der Kabel und Rohrleitungen die in der Dokumentenhülle mitgelieferten Kabelklemmen **(2)** positionieren.

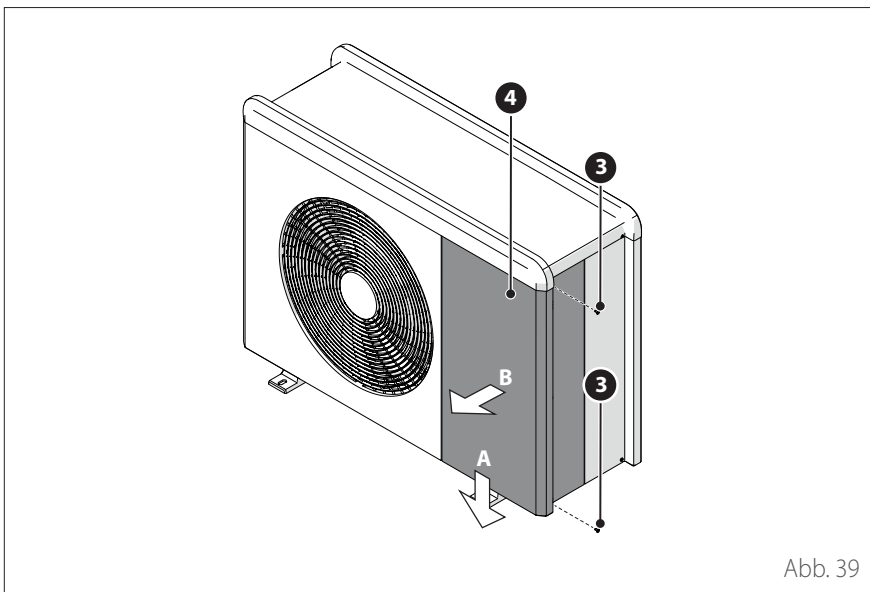


Abb. 39

- Die Schrauben **(3)** herausdrehen und das frontseitige Panel **(4)** durch Ziehen nach unten und dann nach vorn abnehmen.

# Installation

## Installation der Außeneinheit

### Frostschutz-Set

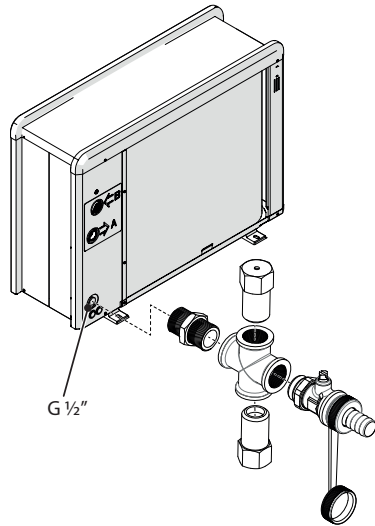


Abb. 40

### INSTALLATION ZUBEHÖR

- Die Schraube **(1)** lösen und die Platte **(2)** abnehmen.
- Die Schrauben **(3)** und **(4)** lösen.

### Kondensatwanne

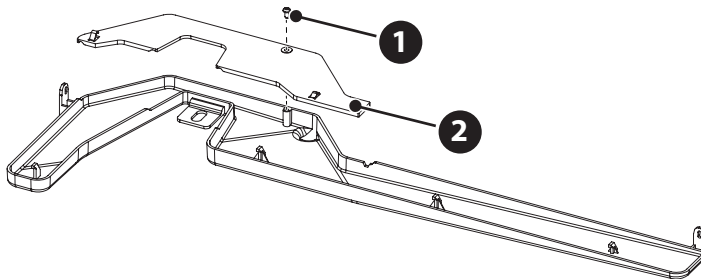


Abb. 41

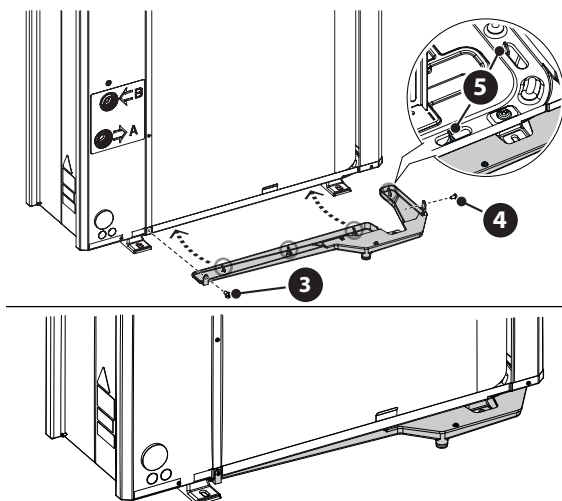


Abb. 42

# Installation

## Installation der Außeneinheit

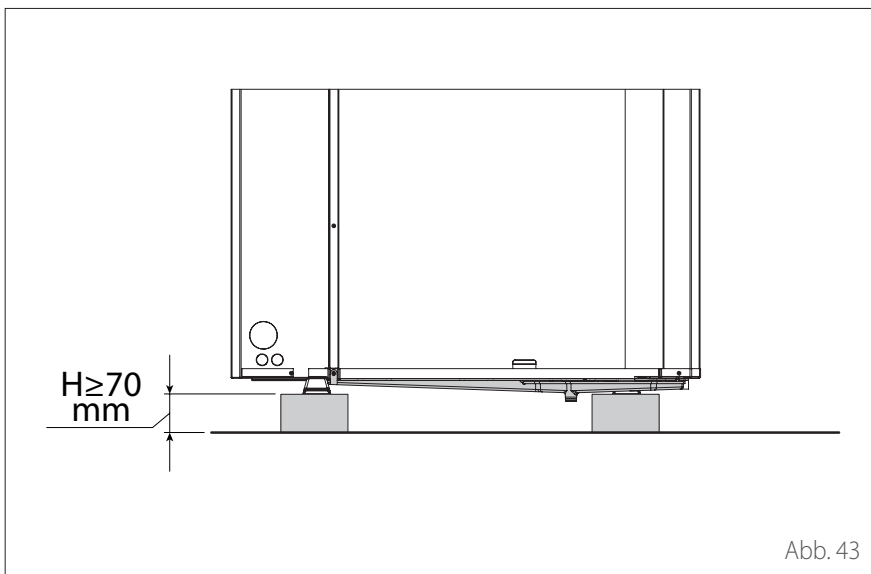


Abb. 43

- Für den korrekten Betrieb des Zubehörsatzes muss die Einheit auf einem mindestens 70 mm hohen Sockel stehen.

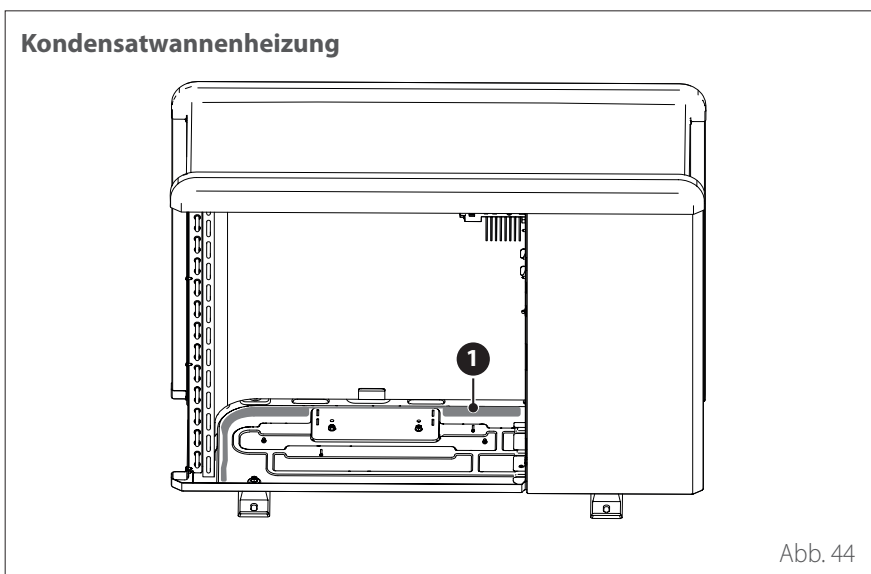


Abb. 44

- Das Heizelement **(1)** am Geräteboden anbringen.

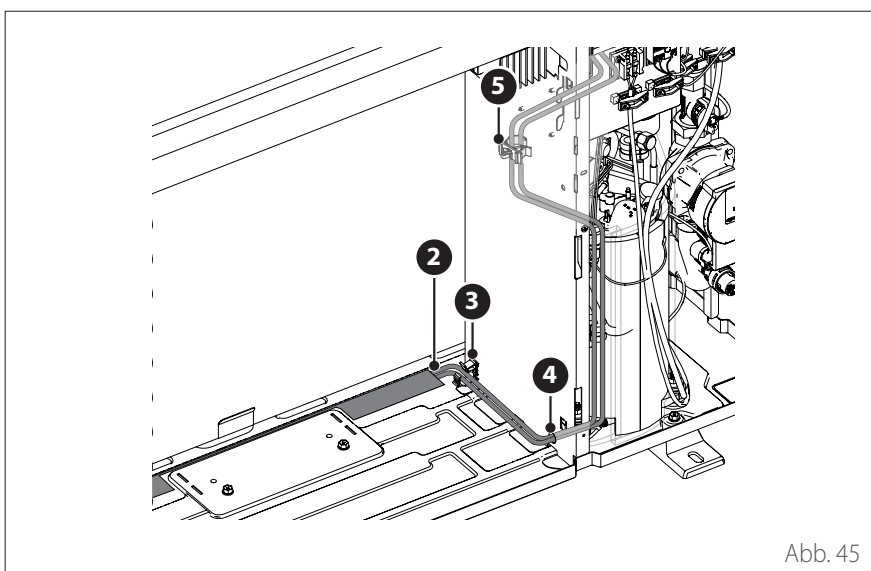


Abb. 45

- Die Versorgungskabel **(2)** des Heizelements durch die Kabelschelle **(3)**, die Kabeldurchführung **(4)** und die Kabelschelle **(5)** führen.
- Für den Stromanschluss des Heizelements ist auf den Abschnitt „Elektrische Anschlüsse“ Bezug zu nehmen.



## Installation der Inneneinheit

### Mindestabstände für die Installation

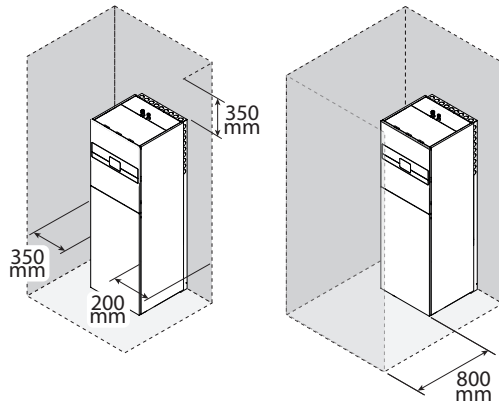


Abb. 46

### INSTALLATIONSORT

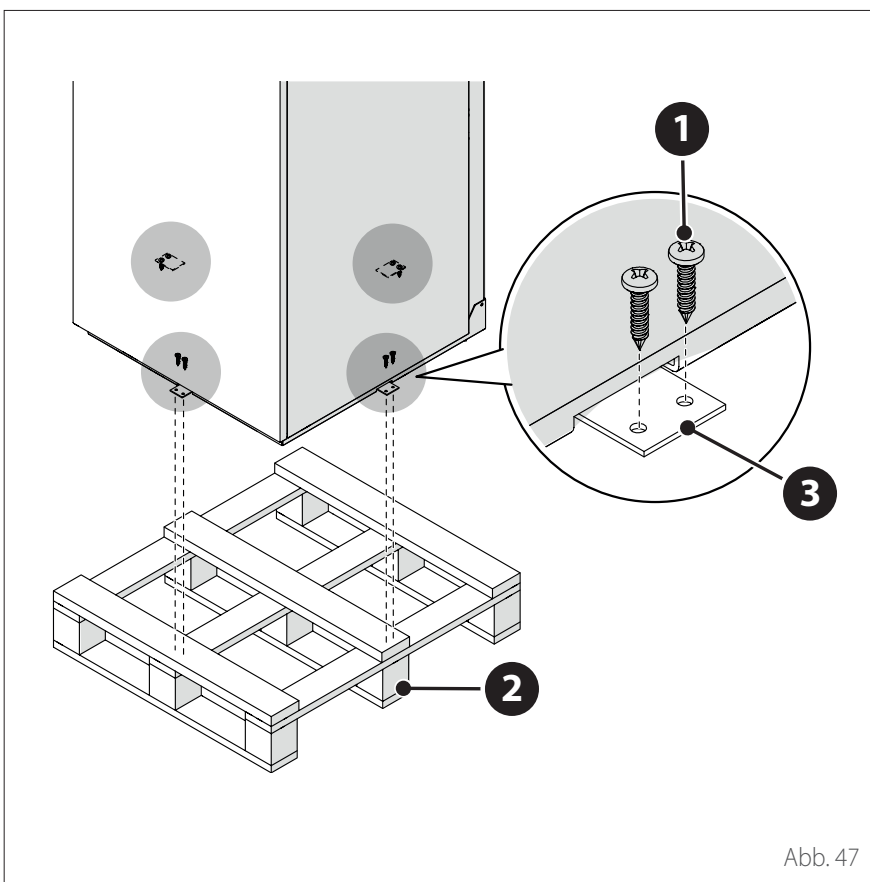
Die Inneneinheit muss innerhalb der Gebäudehülle installiert werden, um die besten Leistungen zu garantieren.

Für die Positionierung des Systems ist die mitgelieferte Schablone und eine Wasserwaage zu verwenden.

Um die Funktionsweise des Produkts nicht zu beeinträchtigen, muss im Installationsbereich eine Temperatur (mindestens +5 °C) und der Schutz gegen witterungsbedingte Einflüsse gewährleistet sein.

**i** Bei Installation des Zubehörs **DHW Expansion Vessel** ist ein **Abstand zur Rückwand von mindestens 50 mm** einzuhalten.

## Installation der Inneneinheit



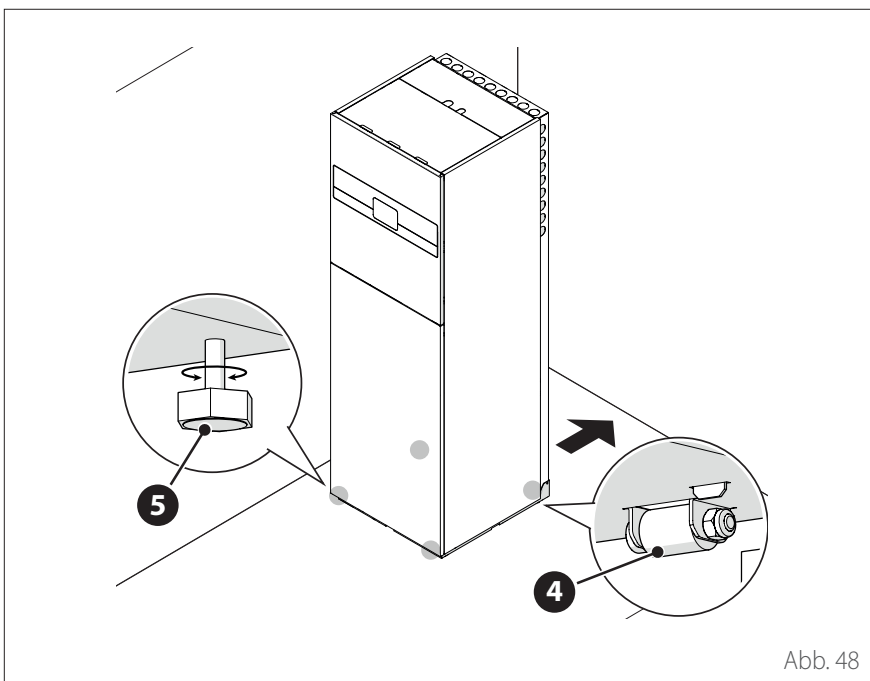
### HANDLING

Nach dem Entfernen der Verpackung kann die Inneneinheit mit für das Gewicht geeigneten Hebezeugen (Palettenhubwagen oder Gabelstapler) gehandhabt werden.



**Beim Handling des Gerätes besteht die Gefahr von Verletzungen von Personen und von Beschädigungen am Gerät oder im unmittelbaren Bereich. Immer mögliche Gefahrenbereiche identifizieren und sicherstellen, dass sich dort keine Personen aufhalten oder Gegenstände vorhanden sind.**

- Die Schrauben (1) lösen und die Palette (2) entfernen.
- Die Platten (3) zur Befestigung entfernen.



- das Gerät mit Hilfe der Rollen (4) auf der Rückseite des Geräts positionieren.
- Die Füße (5) drehen, um das Gerät zu nivellieren. Wir empfehlen die Verwendung einer Wasserwaage, um das Gerät perfekt waagrecht zu positionieren.
- Die Schutzfolie entfernen.

## Hydraulikanschlüsse der Inneneinheit

---

Vorab-Kontrollen:

- prüfen, ob die Reinigung der Anlage ausgeführt wurde;
- prüfen, ob Verunreinigungen im Wasser der Anlage zu verzeichnen sind;
- prüfen, ob untereinander kompatible Teile verwendet werden (keine Verbindungen zwischen Eisen- und Kupferteilen vornehmen);
- prüfen, ob der Anschluss der Anlage an das Wasserversorgungsnetz korrekt ausgeführt wurde;
- prüfen, ob der Druck des Wasserversorgungsnetzes 5 bar nicht überschreitet; anderenfalls ist ein Druckminderer am Eingang der Anlage vorzusehen;
- prüfen, ob eine Trennvorrichtung mit Hahn zwischen dem Wasser der Anlage und dem Brauchwasser (sofern vorhanden) vorgesehen ist;
- prüfen, ob das installierte Ausdehnungsgefäß für die Wassermenge in der Anlage ausreichend ist; eventuell ist ein weiteres einzurichten;

## Hydraulikanschlüsse der Inneneinheit

### Konfiguration 1 ZONE

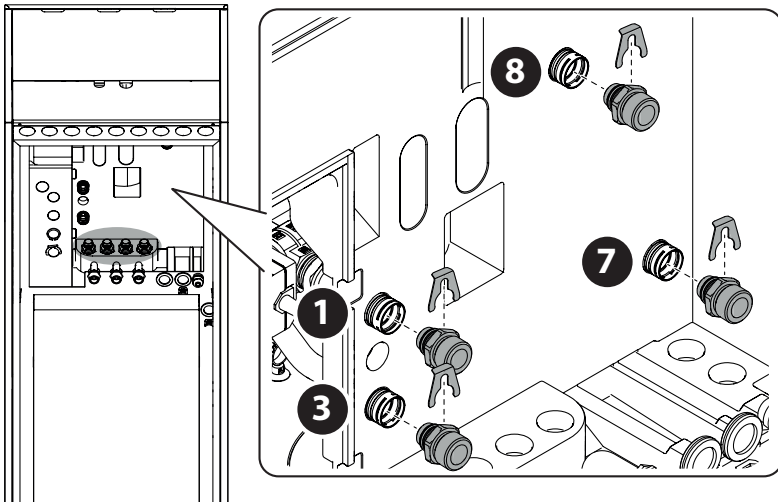


Abb. 49

Nach den Kontrollen:

- Die Schnellanschlüsse (innerhalb des Gerätes) an den Wasserleitungen **(1)**, **(3)**, **(7)** e **(8)** anschließen.

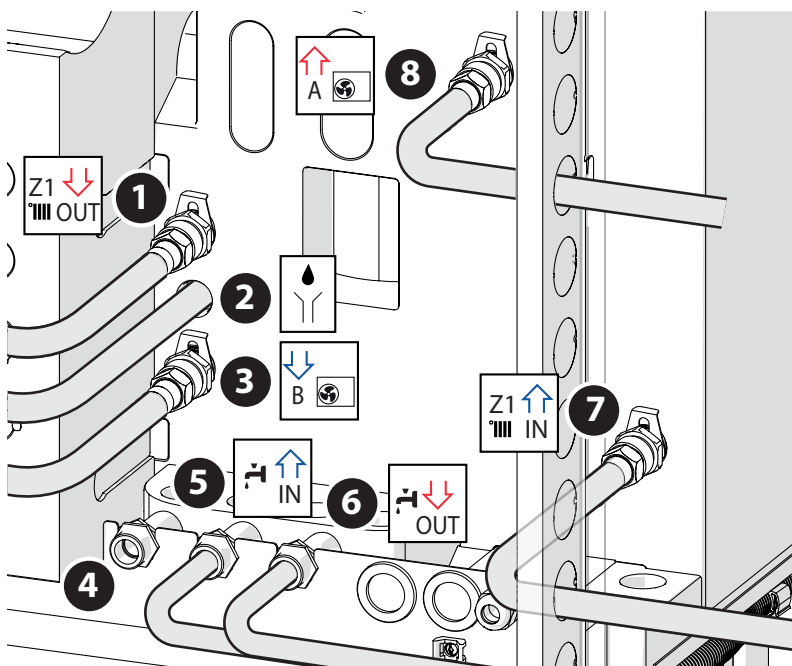


Abb. 50

Folgende Hydraulikanschlüsse ausführen:

- Heizungsvorlauf **(1)**
- Ablass des Sicherheitsventils **(2)**
- Vorlauf zur Wärmepumpe **(3)**
- Umlauf **(4)** (sofern vorhanden) (\*)
- Rücklauf Brauchwasserzapfstelle **(5)**
- Vorlauf Brauchwasserzapfstelle **(6)**
- Heizungsrücklauf **(7)**
- Rücklauf von der Wärmepumpe **(8)**.

(\*) Den Auslass schließen, wenn kein Umlauf verwendet wird

## Hydraulikanschlüsse der Inneneinheit

### Konfiguration 2 ZONEN

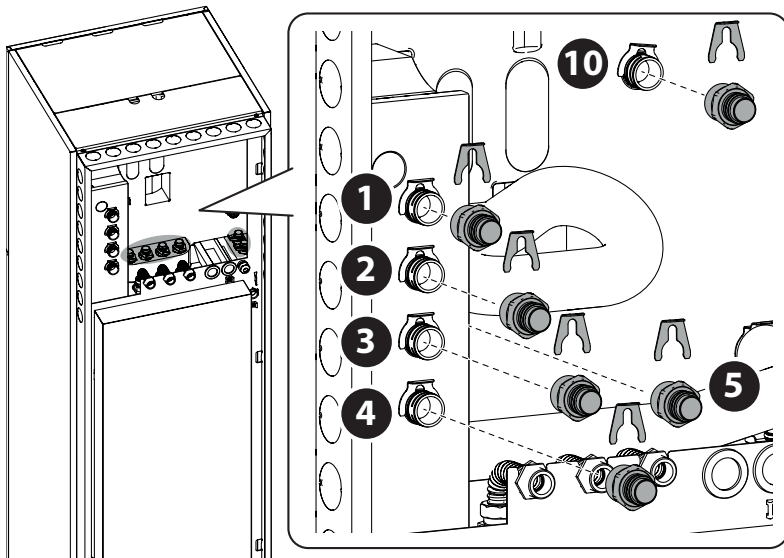


Abb. 51

- Die Schnellanschlüsse (innerhalb des Gerätes) an den Wasserleitungen **(1)**, **(2)**, **(3)**, **(4)**, **(5)** e **(10)** anschließen.

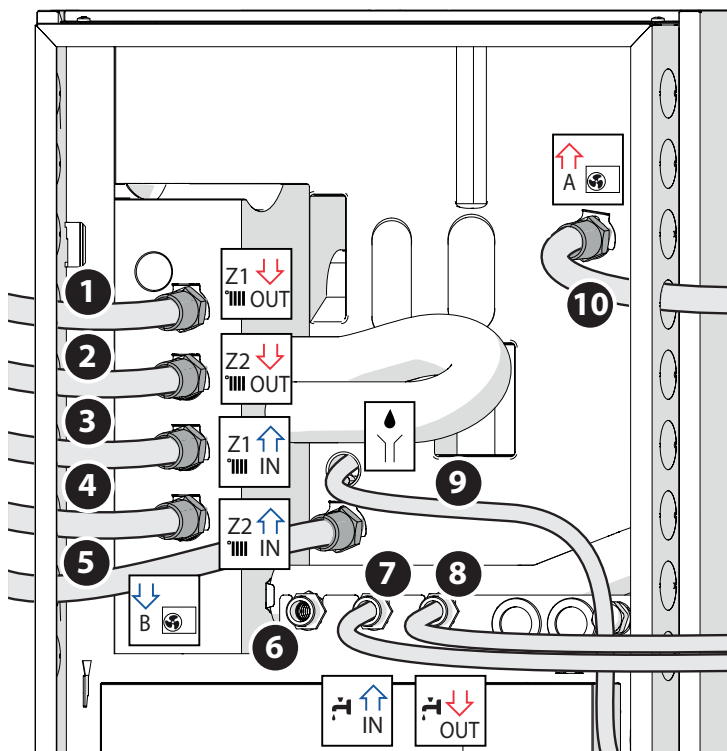


Abb. 52

Folgende Hydraulikanschlüsse ausführen:

- Heizungsvorlauf Zone 1 **(1)**
- Heizungsvorlauf Zone 2 **(2)**
- Heizungsrücklauf Zone 1 **(3)**
- Heizungsrücklauf Zone 2 **(4)**
- Rücklauf von der Wärmepumpe **(5)**
- Umlauf **(6)** (sofern vorhanden) (\*)
- Eintritt Kaltwasser **(7)**
- Vorlauf Brauchwasserzapfstelle **(8)**
- Ablass des Sicherheitsventils **(9)**
- Vorlauf zur Wärmepumpe **(10)**.

(\*) Den Auslass schließen, wenn kein Umlauf verwendet wird

## Hydraulikanschlüsse der Inneneinheit

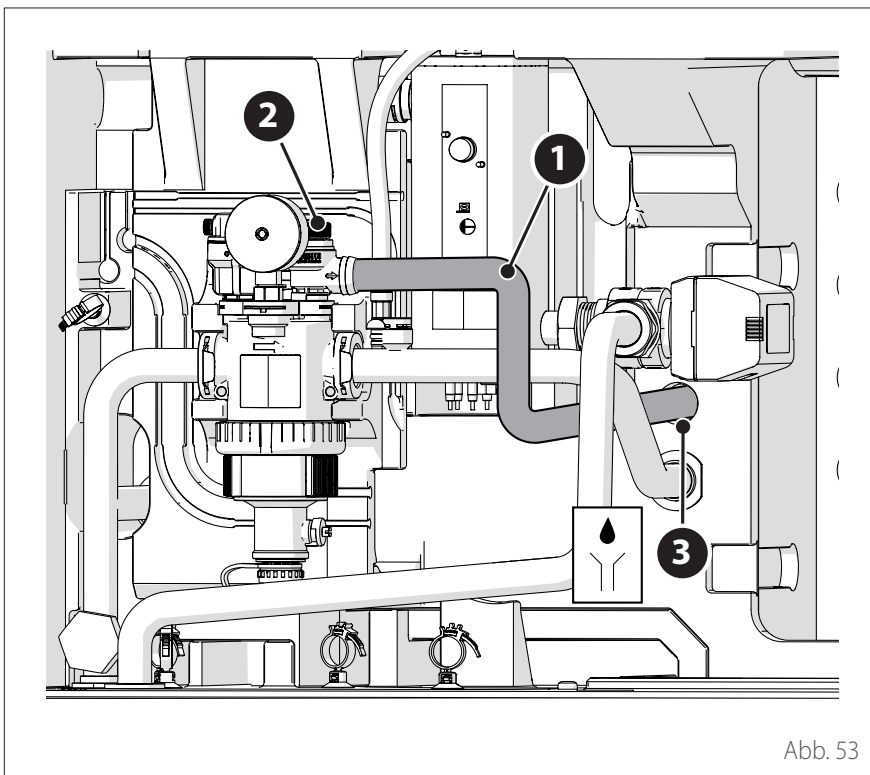


Abb. 53

### WASSER-MINDESTANLAGENVOLUMEN



**Die Anlage muss für einen Mindestwassergehalt von mindestens 10 Liter pro kW Nennleistung dimensioniert werden. Bei Missachtung des Mindestwassergehalts wird der Gerätebetrieb nicht garantiert.**

Zur Optimierung der Effizienz, des Komforts und korrekten Betriebs des Systems wird empfohlen:

- den Raumtemperatur-Sollwert im Winterbetrieb zu reduzieren, wenn die Außentemperatur steigt.
- den Raumtemperatur-Sollwert im Sommerbetrieb zu erhöhen, wenn die Außentemperatur sinkt.

Wenn dies nicht möglich ist, muss der Wassergehalt im System erhöht werden.

Wenn über einen langen Zeitraum die Mindestheizlast geringer als die abgegebene Mindestleistung des Geräts ist, muss der Wassergehalt im System erhöht werden.

### ABLASS DES SICHERHEITSVENTILS

- Sicherstellen, dass das installierte Ablaufrohr (1) am Sicherheitsventil (2) angeschlossen ist und am Ausgang (3) austritt.



**Es ist notwendig, den Ablauf mit Hausabwassernetz zu verbinden.**

### AUSDEHNUNGSGEFÄSS

Die Inneneinheit ist mit einem auf 1 bar Vordruck voreingestellten Ausdehnungsgefäß mit 12 l Nennvolumen und einem Sicherheitsventil (3 bar) am Hydraulikkreislauf ausgestattet.



**Es liegt im Verantwortungsbe- reich des Installateurs sicherzu- stellen, dass sich das Ausdehnungsgefäß in seiner Größe für den Gesamtwassergehalt der Anlage eignet, und zwar unab- hängig von den Ventilen, die Teile des Hydraulikkreislaufs vom Betrieb ausschließen können.**

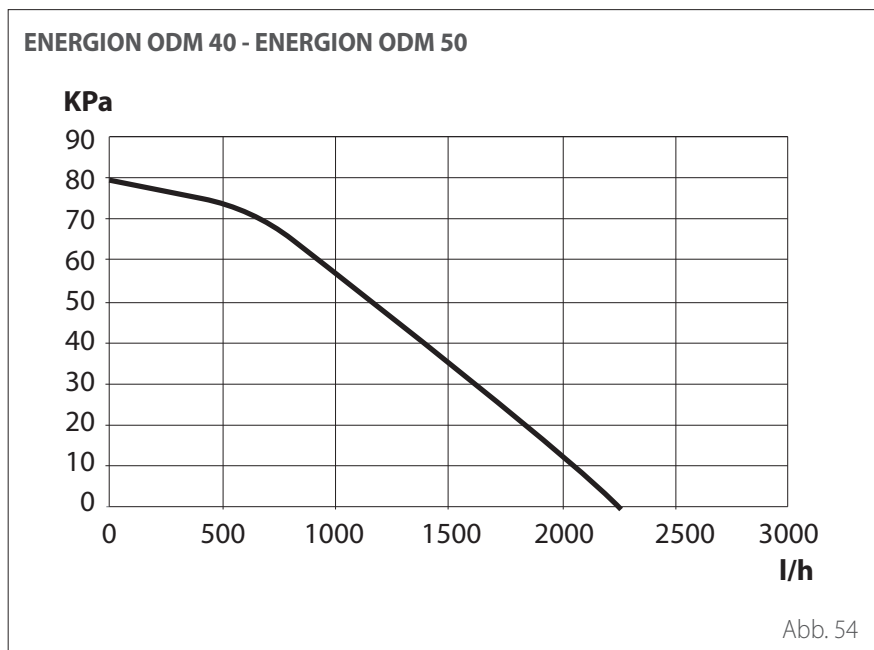
# Wasseranschlüsse

## Hydraulikanschlüsse der Inneneinheit

| Modell                 | Nennförderleistung [l/h] | Minstdurchfluss [l/h] | ON-Schwelle Durchflussmesser [l/h] |
|------------------------|--------------------------|-----------------------|------------------------------------|
| ENERGION ODM 40        | 640                      | 430                   | 390                                |
| ENERGION ODM 50        | 860                      | 430                   | 390                                |
| ENERGION ODM 80 - 80 T | 1400                     | 600                   | 540                                |
| ENERGION ODM 120 T     | 2100                     | 770                   | 702                                |
| ENERGION ODM 150 T     | 2600                     | 940                   | 852                                |

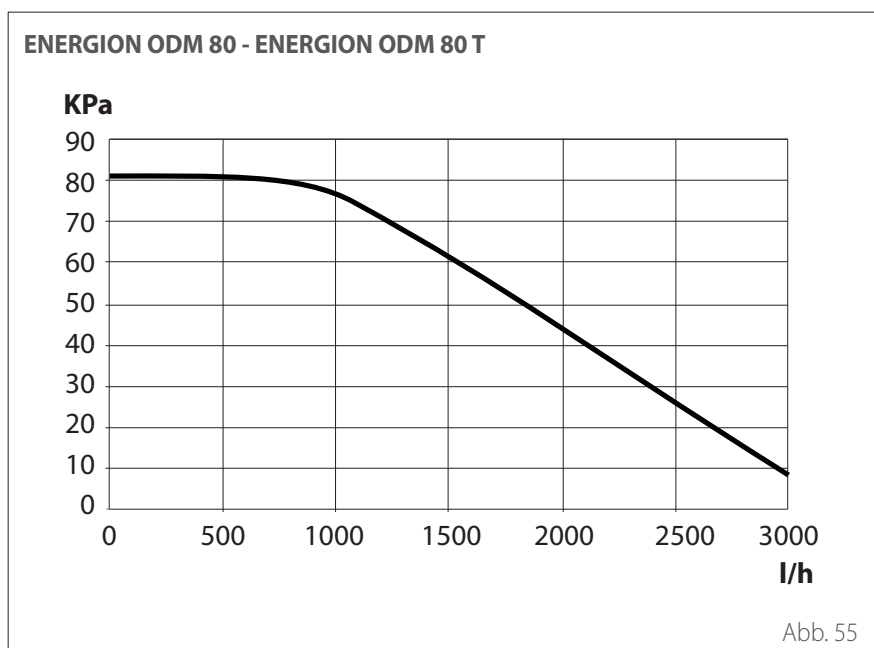
### NENNDURCHFLUSS UND MINSTDURCHFLUSS

Die Minstdurchfluss muss unter allen Betriebsbedingungen stets garantiert sein.

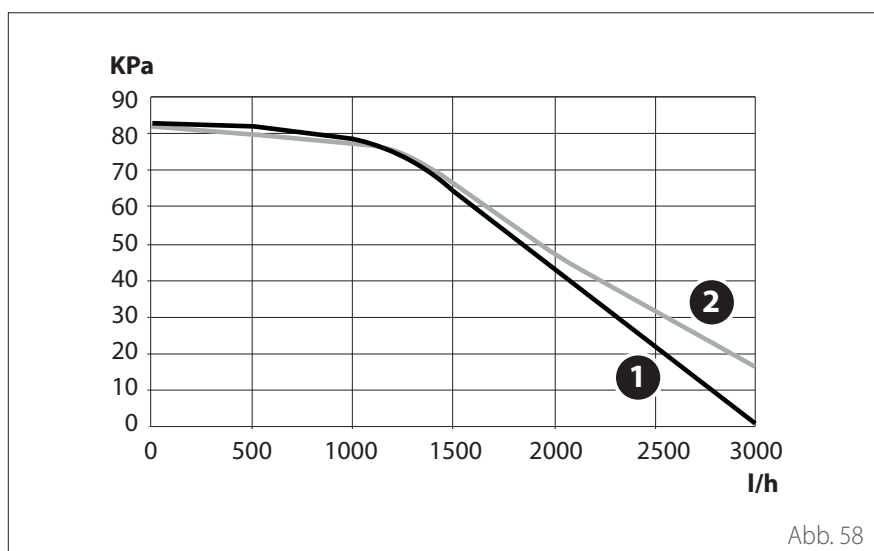
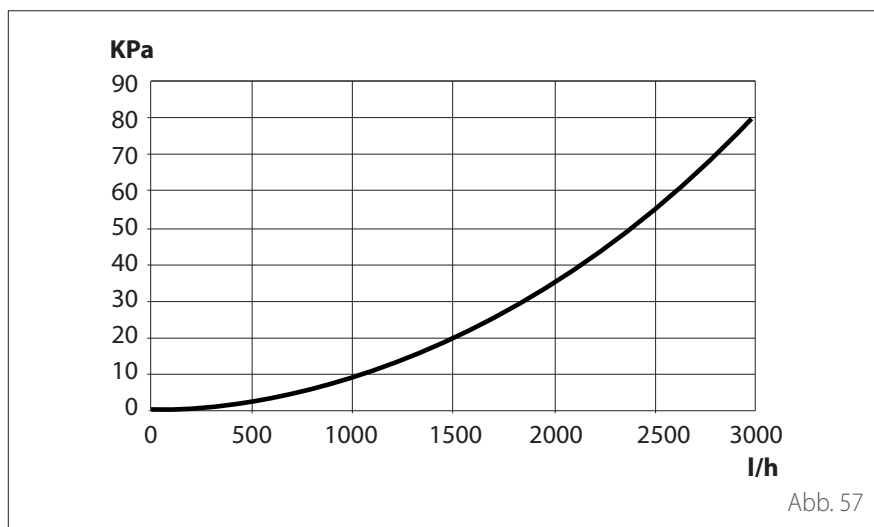
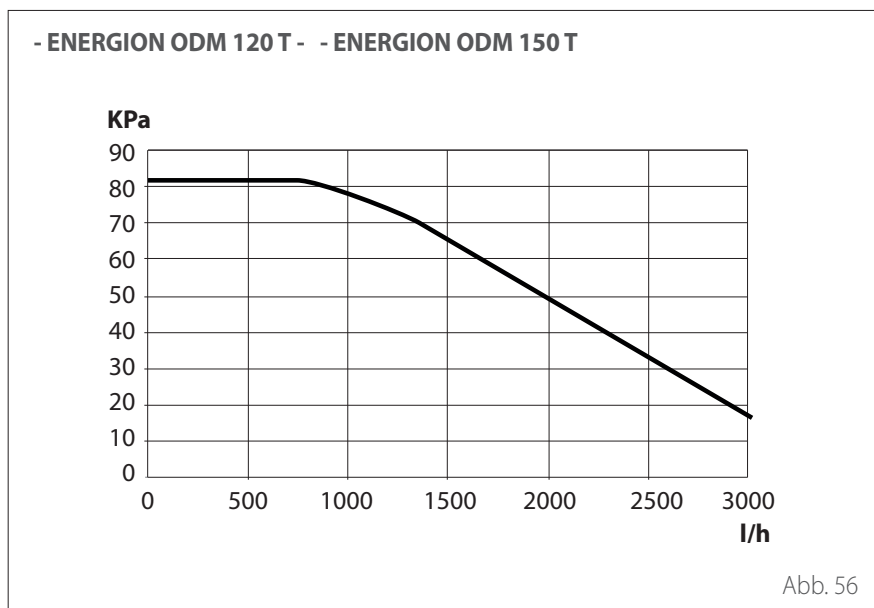


### RESTFÖRDERHÖHE

Sicherstellen, dass der verfügbare Druck nicht unterhalb der Druckverluste des gesamten Hydrauliksystems liegt. Die Kurven auf den unten stehenden Abbildungen zeigen den Druck, der am Auslass der Inneneinheit anliegt.



## Hydraulikanschlüsse der Inneneinheit



### Druckverlust der Inneneinheit

Nutz-Förderhöhe 2 Zonen

- 1 Zone 1
- 2 Zone 2

Es besteht die Möglichkeit, eine zusätzliche Umwälzpumpe zu installieren, sollte die mitgelieferte Umwälzpumpe nicht über ausreichend Förderhöhe/Förderleistung verfügen. Für den Stromanschluss ist auf den Abschnitt "Elektrische Anschlüsse" Bezug zu nehmen.



**Im Fall der Installation thermostatisch gesteuerter Ventile oder von Bereichsventilen an allen Endgeräten ist ein Überströmventil zu installieren, der die Mindestdurchflussmenge beim Betrieb sicherstellt. Siehe Tabelle in Abschnitt „Nenndurchfluss und Mindestdurchfluss“.**



## Hydraulikanschlüsse der Inneneinheit

### EIGENSCHAFTEN DES FÜLLWASSERS

Das Füllwasser des Systems muss eine Härte zwischen 8 °F und 15 °F und eine Leitfähigkeit unter 500 µS/cm aufweisen.

An Orten, an denen die Wasserhärte besonders hoch ist, ist die Installation eines Wasserenthärterers vorzusehen.

Bei einer Befüllung mit aggressivem Wasser (der pH-Wert muss zwischen 6,6 und 8,5 gehalten werden), eisenhaltigem oder hartem Wasser ist dieses durch aufbereitetes Wasser zu ersetzen, um Verkrustungen, Korrosion und Schäden am Gerät zu vermeiden. Man beachte, dass auch kleine Mengen von Verunreinigungen im Wasser die Leistungen des Systems vermindern können.

Das für die Befüllung verwendete Wasser muss unbedingt aufbereitet sein, wenn das installierte System mit großen Mengen (hohe Wasservolumen) arbeitet oder häufige Wassernachfüllungen erforderlich sind, um ein konstantes Flüssigkeitsniveau in der Anlage zu halten. Sollte die Reinigung der Anlage notwendig sein, ist die Befüllung gänzlich mit aufbereitetem Wasser auszuführen.

Glykol wirkt sich negativ auf die Leistungen des Gerätes aus und ist möglichst nicht einzusetzen. Wird Glykol verwendet, übernimmt ATAG keine Verantwortung für Leistungsverluste der Anlage und empfiehlt, dass bezüglich Dosierungen und Wartungsarbeiten die Vorgaben korrekt eingehalten werden.

### BEFÜLLUNG DES SYSTEMS

Während der Befüllung ist nicht auszuschießen, dass noch Restluft im System verbleibt. Die Restluft entweicht über das automatische Entlüftungsventile während der ersten Betriebsstunden des Systems. Fällt der Druck des Systems übermäßig ab, ist Wasser nachzufüllen.



**Die Installation, die Erstein-schaltung und die Einstellungen dürfen ausschließlich von einer technisch qualifizierten Fachkraft ausgeführt werden, die hierzu die bereitgestellten Anleitungen befolgt. Der Hersteller übernimmt keine Haftung für Verletzungen von Personen und Tieren oder Schäden an Gütern, welche auf eine unkorrekte Installation des Gerätes zurückzuführen sind.**



**Bei der Erstbefüllung tritt Wasser aus dem Schnellentlüfter aus. Der Wasseraustritt ermöglicht die Dichtfunktion der Dichtscheiben im Ventil. Einen Lappen zur Aufnahme des überschüssigen Wassers bereithalten.**

## Hydraulikanschlüsse der Inneneinheit

Konfiguration 1 ZONE

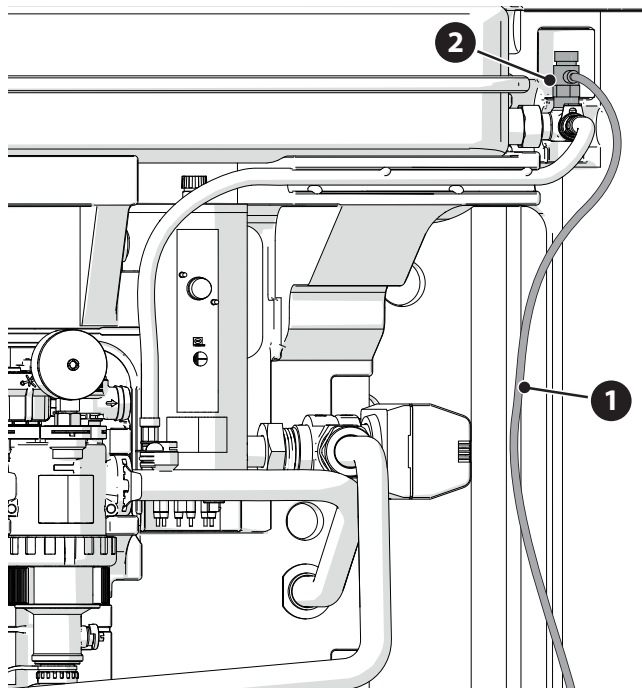


Abb. 59

Um die Befüllung der Anlage zu beschleunigen, kann die manuelle Entlüftung in Betracht gezogen werden; hierzu ist folgendermaßen vorzugehen:

- Den zum Lieferumfang zählenden Schlauch **(1)** am Ausgang der manuellen Entlüftungsvorrichtung anbringen.
- Die manuelle Entlüftungsvorrichtung **(2)** öffnen und das Wasser aus der Maschine ablassen.
- Für die Entlüftung einige Minuten vorsehen, bis die gesamte Luft aus den Leitungen entfernt wurde.
- Die Entlüftungsvorrichtung schließen.



**Im System enthaltene Luft kann zu Fehlbetrieben des Systems selbst und zu Beschädigungen der Komponenten führen.**

**Hinweis:** Beim ersten Einschalten wird die Funktion der automatischen Entlüftung aktiviert, die für einen einwandfreien Betrieb notwendig ist. Die automatischen Entlüftungszyklen des Systems nach dem ersten Einschalten können mit dem Befehl Entlüftungs-Funktion 1.12.0 aktiviert werden.



**In der Inneneinheit befindet sich ein Manometer, das für den Installateur bei der Erstbefüllung zugänglich ist. Der Anlagendruck kann aber auch über das Bedienteil (Parameter 1.16.7) abgelesen werden. Wenn das Bedienteil nicht im Gerät installiert ist, wird die Verwendung eines externen Manometers zur Druckkontrolle und Wasserbefüllung durch den Benutzer empfohlen.**

Den am Manometer angegebenen Wasserdruck regelmäßig überprüfen und sicherstellen, dass bei kalter Anlage der Druck zwischen 0,5 und 1,5 bar liegt. Liegt der Druck unter dem Mindestwert, muss er mittels Betätigung des Füllhahns angehoben werden. Sobald der Durchschnittswert von 1,2 bar erreicht wird, ist der Wasserhahn wieder zu schließen. Der Höchstdruck des Heiz-/Kühlsystems beträgt 3 bar.



**Häufige notwendige Befüllungen (einmal pro Monat oder öfters) des Systems sind ein Anzeichen, dass möglicherweise ein Problem in der Installation vorliegt (Lecks, Probleme am Ausdehnungsgefäß). Wenden Sie sich an den Installateur Ihres Vertrauens, um das Problem umgehend analysieren zu lassen, zu lösen und um Schäden vorzubeugen, die durch die Korrosion von Komponenten infolge eines übermäßigen Wasseraustauschs im System entstehen könnten.**

## Hydraulik-Übersichtspläne

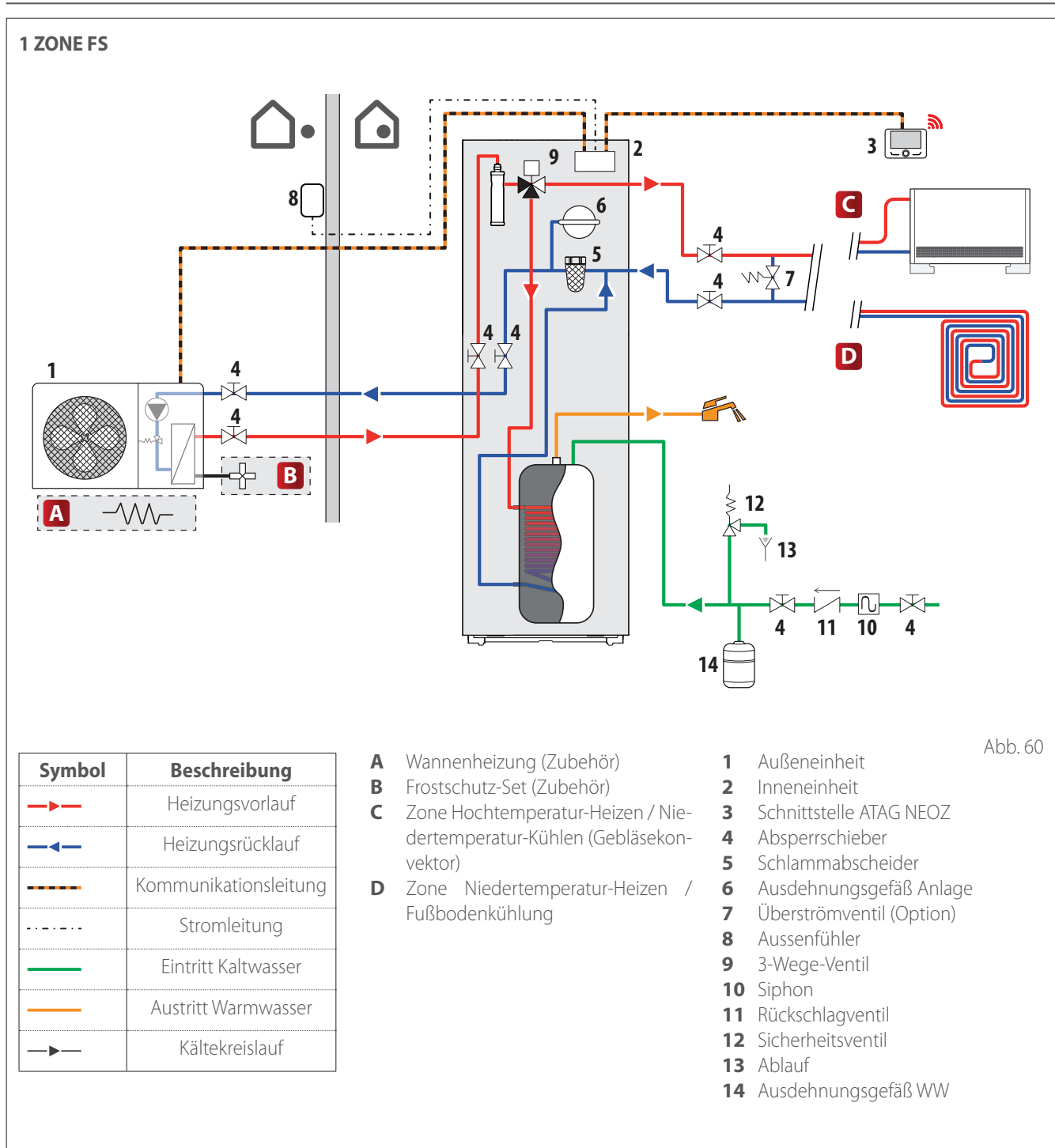
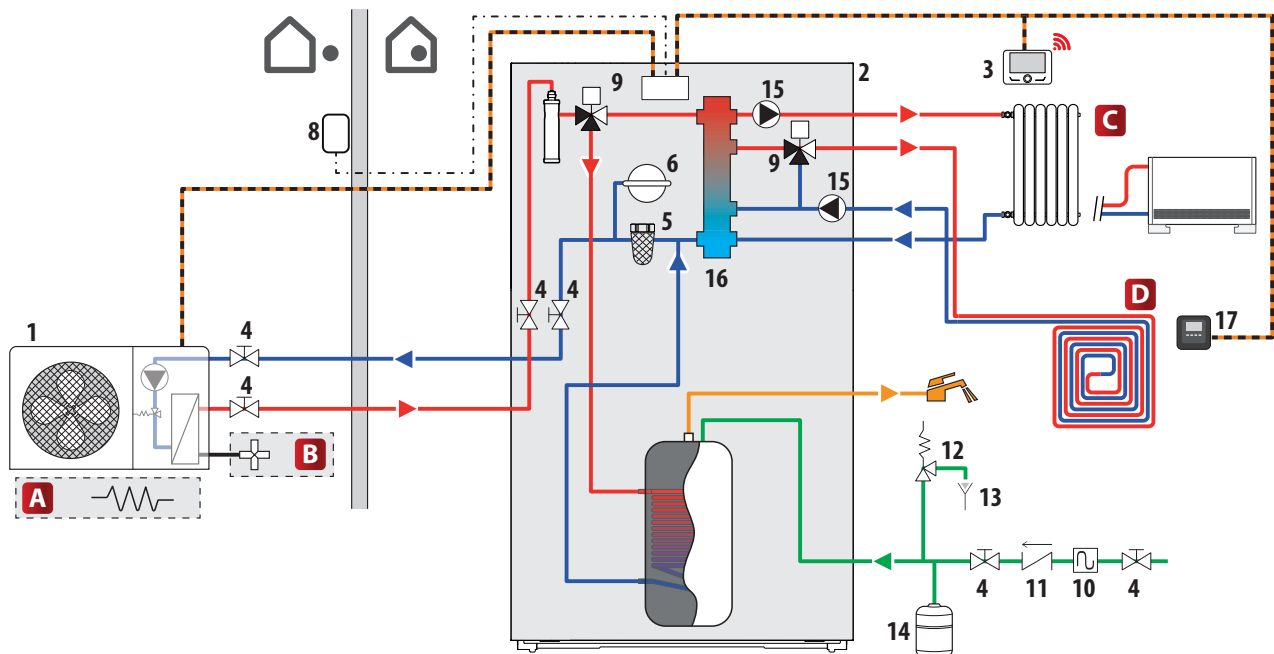


Abb. 60

## Hydraulik-Übersichtspläne

2 ZONEN FS



| Symbol | Beschreibung          |
|--------|-----------------------|
|        | Heizungsvorlauf       |
|        | Heizungsrücklauf      |
|        | Kommunikationsleitung |
|        | Stromleitung          |
|        | Eintritt Kaltwasser   |
|        | Austritt Warmwasser   |
|        | Kältekreislauf        |

- |          |   |           |                          |
|----------|---|-----------|--------------------------|
| <b>A</b> | Wannenheizung (Zubehör)   | <b>1</b>  | Außeneinheit             |
| <b>B</b> | Frostschutz-Set (Zubehör)   | <b>2</b>  | Inneneinheit             |
| <b>C</b> | Zone Hochtemperatur-Heizen / Niedertemperatur-Kühlen (Gebläsekonvektor) | <b>3</b>  | Schnittstelle ATAG NEOZ  |
| <b>D</b> | Zone Niedertemperatur-Heizen / Fußbodenkühlung                          | <b>4</b>  | Absperrschieber          |
|          |   | <b>5</b>  | Schlammabscheider        |
|          |   | <b>6</b>  | Ausdehnungsgefäß Anlage  |
|          |   | <b>7</b>  | Überströmventil (Option) |
|          |   | <b>8</b>  | Aussenfühler             |
|          |   | <b>9</b>  | 3-Wege-Ventil            |
|          |   | <b>10</b> | Siphon                   |
|          |   | <b>11</b> | Rückschlagventil         |
|          |   | <b>12</b> | Sicherheitsventil        |
|          |   | <b>13</b> | Ablauf                   |
|          |   | <b>14</b> | Ausdehnungsgefäß WW      |
|          |   | <b>15</b> | Umwälzpumpe              |
|          |   | <b>16</b> | Hydraulischer Abscheider |
|          |   | <b>17</b> | CUBE                     |

Abb. 61

## Hydraulik-Übersichtspläne

### **HINWEIS: Installationen mit Fußbodenheizung**

Bei Installationen mit Fußbodenheizung ist zu garantieren, dass in allen Betriebsarten (insbesondere bei der Umschaltung von der Brauchwassernutzung) die Eingangstemperatur am Boden innerhalb der zugelassenen Grenzen liegt, die im Einklang mit den landesweiten Vorschriften von der Anwendung vorgesehen sind.

Bei Installationen mit Fußbodenheizung ist eine Sicherheitsvorrichtung am Heizungsvorlaufkreis im Einklang mit den landesweiten Vorschriften vorzusehen.

Für den Stromanschluss des Thermostats siehe Abschnitt "Elektrische Anschlüsse".

Sollte die Vorlauftemperatur zu hoch sein, erfolgt der Betriebsstopp des Systems sowohl in der Brauchwasser- als auch in der Heiz-/Kühl-Betriebsart, und auf der Fernsteuerung wird der Fehlercode 936 „Boden-Sicherheitsthermostat geöffnet“ angezeigt. Das System nimmt den Betrieb wieder auf, sobald der Thermostat mit manueller Rücksetzung geschlossen wird.

Der vorgesehene standardmäßige Eingang für die Verbindung mit dem Boden-Sicherheitsthermostat ist IN AUX 2 STE (durch den Parameter 1.1.4 eingestellte Funktion).

Ist der Sicherheitsthermostat mit STE verbunden, bleibt beim Ansprechen der Schutzvorrichtung die Versorgung der Umwälzpumpe weiterhin aktiv, und auch der Frostschutz ist stets gewährleistet.

Ist der Sicherheitsthermostat mit STT verbunden, wird beim Ansprechen der Schutzvorrichtung die Versorgung der Umwälzpumpe unterbrochen, und der Frostschutz ist nicht gewährleistet.



**Es ist verboten, die Geräte von der Versorgung zu trennen, wenn die Außentemperatur unter NULL sinken kann (Frostgefahr). Die Heiz- und die Brauchwasseranlage sind bei Frostgefahr zu entleeren.**



**Den Heizungsvorlauftemperaturfühler nicht entfernen (er befindet sich innerhalb der Heizelemente).**



**Die elektrischen Anschlüsse werden nach Abschluss aller Hydraulikanschlüsse durchgeführt.**



**Die elektrischen Anschlüsse werden nach Abschluss aller Hydraulikanschlüsse durchgeführt.**



**Nach dem Ausschalten der Außeneinheit muss mindestens 5 Minuten gewartet werden, bevor die Einschaltung ausgeführt werden kann.**

Die Inneneinheit und die Außeneinheit müssen separat mit Strom versorgt werden; siehe hierzu die Angaben in den nachfolgenden Tabellen.

Zwischen Innen- und Außeneinheit muss ferner eine Verbindung des Typs ATG BUS eingerichtet werden.

Diese Verbindung kann unter Verwendung eines Kabels mit einem kleineren Querschnitt ausgeführt werden (empfohlener Querschnitt 0,75 mm<sup>2</sup>).

## Stromkreis

- Die elektrische Anlage muss alle geltenden gesetzlichen Normvorgaben erfüllen.
- Sicherstellen, dass die Spannung und die Frequenz der Netzversorgung mit den Daten auf dem Typenschild des Systems übereinstimmt (siehe Tabelle).
- Um die Sicherheit zu erhöhen, ist die elektrische Anlage durch eine technisch qualifizierte Fachkraft sorgfältig überprüfen zu lassen.
- Um die geltenden landesweiten Normvorgaben zu erfüllen (IEC 60364 und entsprechende landesweite Harmonisierungen), wird empfohlen, das Vorhandensein von Schutzvorrichtungen gegen transiente Überspannungen (SPD - Surge Protective Device) in der Stromversorgungsleitung und die Einrichtung von Fehlerstromschutzschaltern und Sicherungsautomaten in den Schalttafeln, die das Außen- und das Innengerät separat versorgen, zu überprüfen. Auf alle Fälle empfiehlt sich die Installation einer Schutzvorrichtung SPD, auch wenn das Risikoniveau gemäß der Berechnung des Calculated Risk Levels (CRL) niedrig ausfällt.
- Der Anschluss an die Netzversorgung ist vom Typ Y, und der Austausch des Anschlusskabels darf ausschließlich von einem qualifizierten technischen Kundendienstzentrum ausgeführt werden, um Schäden jeglicher Art zu vermeiden.
- Prüfen, ob die Installation für den Verbrauch durch die auf den jeweiligen Typenschildern angegebene Leistung der installierten Geräte ausgelegt ist.
- Die Stromanschlüsse müssen mithilfe eines festen Anschlusses (keine mobilen Anschlüsse verwenden), der mit einem zweipoligen Schalter versehen ist, ausgeführt werden; der Abstand zwischen den Kontakten muss mindestens 3 mm betragen.
- Das System muss an eine elektrische Anlage mit geeigneter Erdung angeschlossen werden, sodass die Sicherheit der Installation garantiert ist.
- Es ist verboten, die Hydraulik- und die Heizanlagen-Anschlussleitungen für die Erdung des Systems zu verwenden.
- Der Hersteller übernimmt keine Haftung für eventuelle Schäden, die durch eine Anlage mit unangemessener Erdung oder durch Anomalien der elektrischen Anlage hervorgerufen werden.
- Das Versorgungskabel an ein Netz mit **230 V- 50 Hz (1 Ph) oder 400 V - 50 Hz (3 Ph)** anschließen und dabei sicherstellen, dass die Polungen und die Erdung richtig sind (siehe Tabelle).

# Elektrische Anschlüsse

Der Querschnitt der verwendeten Kabel muss für die Leistung des Systems ausgelegt sein (siehe Typenschild).

Der in der Tabelle angegebene Querschnitt der Anschlusskabel ist als Mindestwert zu betrachten.

**i** Vor dem Zugriff auf die Klemmleisten müssen alle Stromkreise getrennt werden.

| AUSSENEINHEIT                             |                              | ENERGION ODM            |         |         |         |         |         |
|---|------------------------------|-------------------------|---------|---------|---------|---------|---------|
|   |                              | 40                      | 50      | 80      | 80 T    | 120 T   | 150 T   |
| Nennstrom / Phase                         | A                            | 11,0                    | 13,5    | 20,0    | 7,6     | 7,8     | 9,41    |
| Maximaler Strom / Phase                   | A                            | 11,7                    | 14,3    | 21,3    | 8,1     | 8,3     | 10,0    |
| Baugröße Sicherungsautomat                | A                            | C-16                    | C-20    | C-32    | C-13    | C-13    | C-13    |
| Baugröße Fehlerstromschutzschalter (RCCB) | mA                           | F-30 / B-30             |         |         | B-30    | B-30    | B-30    |
| Anlassstrom                               | A                            | < 3                     |         |         |         |         |         |
| Nennspannung                              | V                            | 230                     | 230     | 230     | 400     | 400     | 400     |
| Bereich zulässiger Spannungen             | V                            | 216-243                 | 216-243 | 216-243 | 376-424 | 376-424 | 376-424 |
| Cos phi                                   |                              | > 0,9                   |         |         |         |         |         |
| Versorgungskabel                          | Typ                          | H07RN-F                 |         |         |         |         |         |
|   | Kabel-Mindestquerschnitt     | 3G4                     | 3G4     | 3G4     | 5G2,5   | 5G2,5   | 5G2,5   |
|   | Max. Durchmesser [mm]        | 14                      | 16,2    | 16,2    | 17      | 17      | 18      |
|   | Empfohlener Kabelquerschnitt | 3G4                     | 3G4     | 3G6     | 5G4     | 5G4     | 5G4     |
| Kommunikationskabel                       | Typ                          | H05RN-F                 |         |         |         |         |         |
|   | Kabelquerschnitt             | 3 x 0,75mm <sup>2</sup> |         |         |         |         |         |
|   | Max. Länge                   | 50 m                    |         |         |         |         |         |

Die Stromversorgungen der Inneneinheit und der Außeneinheit müssen jeweils an einen dedizierten Fehlerstromschutzschalter (RCCB) mit Ansprechschwelle von 30 mA angeschlossen werden. Beim Gerät mit Inverter (Außeneinheit) empfiehlt sich die Verwendung von Fehlerstromschutzschaltern des Typs B für 3-phasige Versorgungen und des Typs B oder F (je nach elektrischer Anlage, an die der Anschluss erfolgt) für 1-phasige Versorgungen. Beim Gerät ohne Inverter (Inneneinheit) ist ein Fehlerstromschutzschalter des Typs A ausreichend. Jeder Anschluss muss auf jeden Fall fachgerecht von qualifizierten Technikern ausgeführt werden, um die geltenden landesweiten Normvorgaben zu erfüllen.

# Elektrische Anschlüsse

## Tabelle der Hauptstromversorgung.

Die nachfolgend aufgeführten Werte beziehen sich auf die Hauptstromversorgung der Inneneinheit sowohl beim Vorliegen als auch beim Nichtvorliegen der Stromsperre (siehe Abschnitt „Stromsperre“).

| INNENEINHEIT                              |                              | ENERGION IDU M F - ENER-<br>GION IDU M-L F                         |             | ENERGION IDU M F - ENER-<br>GION IDU M-L F |             |
|---|------------------------------|--|-------------|--|-------------|
| Stromversorgung                           | V - ph - Hz                  | 230 - 1 -50  | 400 - 3 -50 | 230 - 1 -50                                | 400 - 3 -50 |
| Bereich zulässiger Spannungen             | V                            | 196 ÷ 253  | 340 ÷ 440   | 196 ÷ 253                                  | 340 ÷ 440   |
| Nennleistungsaufnahme                     | kW                           | 4  | 4           | 6  | 6           |
| Maximalstrom                              | A                            | 19,1   | 9,6         | 30   | 10          |
| Sicherungsautomat                         | A                            | C-25   | C-16        | C-32                                       | C-16        |
| Baugröße Fehlerstromschutzschalter (RCCB) | mA                           | A-30   |             |  |             |
| Versorgungskabel                          | Typ                          | H07RN-F  |             |  |             |
|   | Kabel-Mindestquerschnitt     | 3G4  | 5G2,5       | 3G6  | 5G2,5       |
|   | Max. Durchmesser [mm]        | 16,2   | 17          | 18   | 17          |
|   | Empfohlener Kabelquerschnitt | 3G4  | 5G4         | 3G6  | 5G4         |
|   | Max. Durchmesser [mm]        | 16,2   | 19,9        | 18   | 19,9        |
| Signalkabel EDF, AFR, PV                  | mm <sup>2</sup>              | H05RN-F 2 x 0,75 mm <sup>2</sup> - H07RN-F 2 x 1,0 mm <sup>2</sup> |             |  |             |

**Hinweis:** Hinsichtlich der Verbindung mit dem Kommunikationskabel von der Inneneinheit zur Außeneinheit ist zur Vermeidung von Interferenzen ein geschirmtes Kabel zu verwenden.



# Elektrische Anschlüsse

| AUSSENEINHEIT | ENERGION ODM       |              |                        |                       |
|---------------|--------------------|--------------|------------------------|-----------------------|
|               | Anzahl Phasen [ph] | Spannung [V] | Leckstrom Heizung [mA] | Leckstrom Kühlen [mA] |
| 40            | 1                  | 243,8        | 0,35                   | 0,45                  |
| 50            | 1                  | 243,8        | 0,35                   | 0,45                  |
| 80            | 1                  | 243,8        | 0,93                   | 0,77                  |
| 80 T          | 3                  | 424          | 0,93                   | 0,77                  |
| 120 T         | 3                  | 424          | 0,17                   | 0,17                  |
| 150 T         | 3                  | 424          | 0,17                   | 0,17                  |

## Table der Sekundärstromversorgung

Die nachfolgend aufgeführten Werte beziehen sich nur auf die Sekundärstromversorgung für den Fall des Vorliegens der Stromsperre (siehe Abschnitt "Stromsperre"). Die Sekundärstromversorgung wird im Fall der Stromsperre nicht unterbrochen.

| Sekundärstromversorgung mit Stromsperre |             |             |
|---|-------------|-------------|
| Stromversorgung                         | V - ph - Hz | 230 - 1- 50 |
| Bereich zulässiger Spannungen           | V - ph - Hz | 196 - 253   |
| Nennleistungsaufnahme                   | W           | 6 - 18      |
| Nennstrom                               | mA          | 25 - 75     |
| Maximalstrom                            | mA          | 140 - 420   |
| Baugröße Sicherungsautomat              | A           | C-6         |
| Baugröße Fehlerstromschutzschalter      | mA          | 30          |
| Kabel                                   | Ref         | H07RN-F     |
|   | Querschnitt | 3G1         |
|   | Max D       | 10,7        |

# Elektrische Anschlüsse

## Stromsperre

In der Planungsphase des Systems ist zu prüfen, ob der lokale Stromanbieter eine optionale Sperre der Wärmepumpe vorschreibt.

Die Häufigkeit und die Dauer der Sperre fallen je nach Stromanbieter und Land unterschiedlich aus.

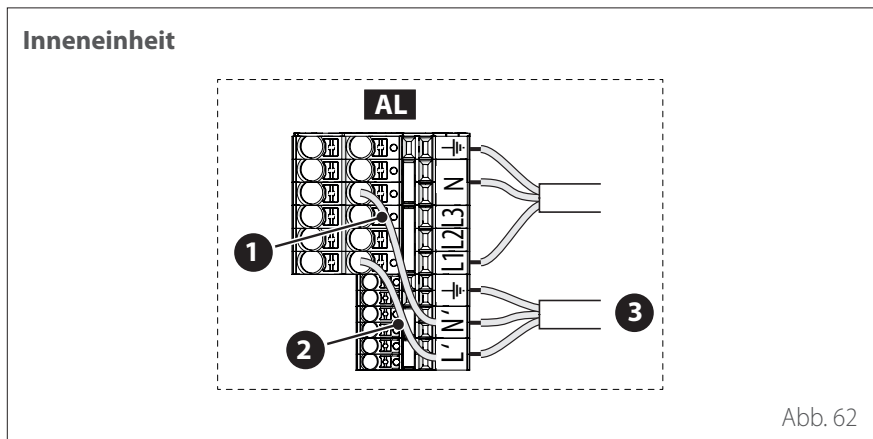
Die Steuerung der Wärmepumpe darf der Stromsperre nicht untergeordnet sein. Im Fall einer Stromsperre muss für die Platinen eine separate Stromversorgung sichergestellt sein.

Während der Stromsperre wird der Frostschutz durch die Aktivierung der Umwälzpumpe des Gerätes stets sichergestellt.

Bei Kaskadenschaltung-Anlagen muss das Signal der Stromsperre in Parallelschaltung und an der gleichen Phase installiert werden.

Die Art des elektrischen Lock Outs über den Parameter **1.1.5** einstellen:

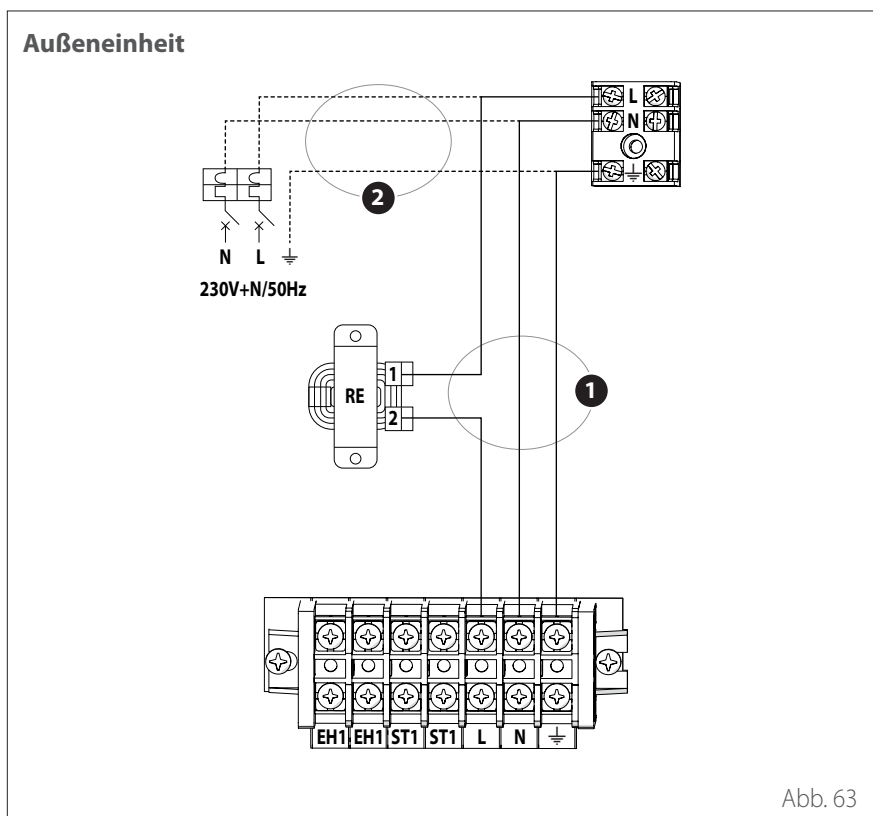
- 0:** Keine
- 1:** Soft Lock Out - das Signal an HV IN 1 oder HV IN 2 ausschalten (als externe Ausschaltung eingestellt)
- 2:** Hard Lock Out - unmittelbare Sperre der Wärmepumpe vorseiten des Stromanbieters
- 3:** Hybrid Lock Out - Signal der Ausschaltung an HV IN 1 oder HV IN 2 (als externe Ausschaltung eingestellt) und unmittelbare Sperre der Wärmepumpe vorseiten des Stromanbieters



### Hilfsversorgungsanschlüsse

- Die Brücken **(1)** und **(2)** entfernen.
- Die Hilfsversorgung **(3)** anschließen.
- Das Hauptkabel **(1)** trennen.
- Die Hilfsversorgung **(2)** anschließen.

**AL** Klemmengehäuse Versorgung



# Elektrische Anschlüsse

## Stromanschlüsse der Außeneinheit

Gemäß den Vorgaben in der Installationsanleitung müssen alle Systeme zur Trennung der Hauptstromversorgung einen offenen Kontakt (4 mm) aufweisen, der eine komplette Trennung der Versorgung nach den Vorgaben gemäß den Überspannungsbedingungen der Klasse III garantiert.



**Die Erdung muss vor allen anderen elektrischen Anschlüssen ausgeführt werden.**



**Die Inneneinheit und die Außeneinheit müssen separat mit Strom versorgt werden.**



**Um jedes Risiko auszuschließen, darf das Versorgungskabel der Außeneinheit und der Inneneinheit nur durch spezialisierte Fachkräfte ausgetauscht werden.**

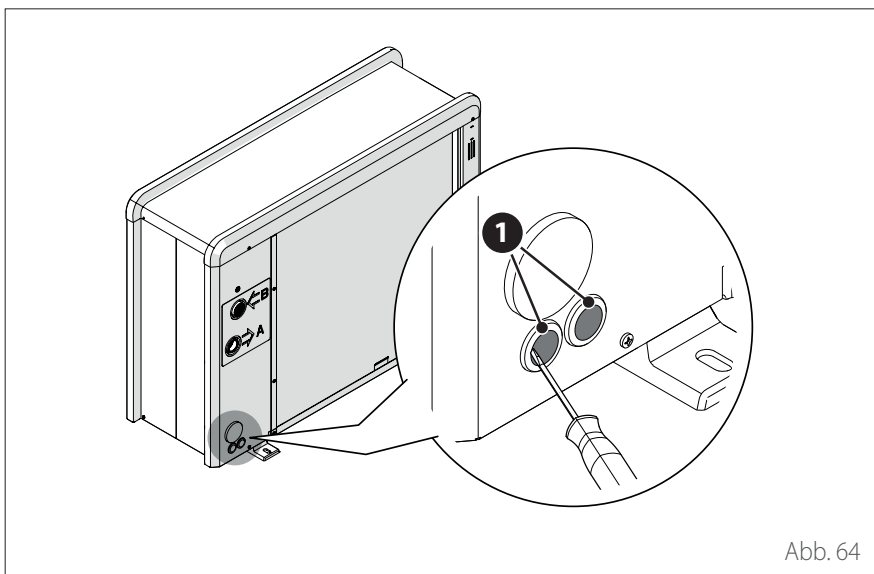


Abb. 64

- Das vordere Paneel abnehmen, um auf die elektrischen Anschlüsse zugreifen zu können.
- Die vorgestanzten Teile **(1)** mit Hilfe eines Schraubenziehers entfernen, um die Durchführung der Elektrokabel zu ermöglichen.

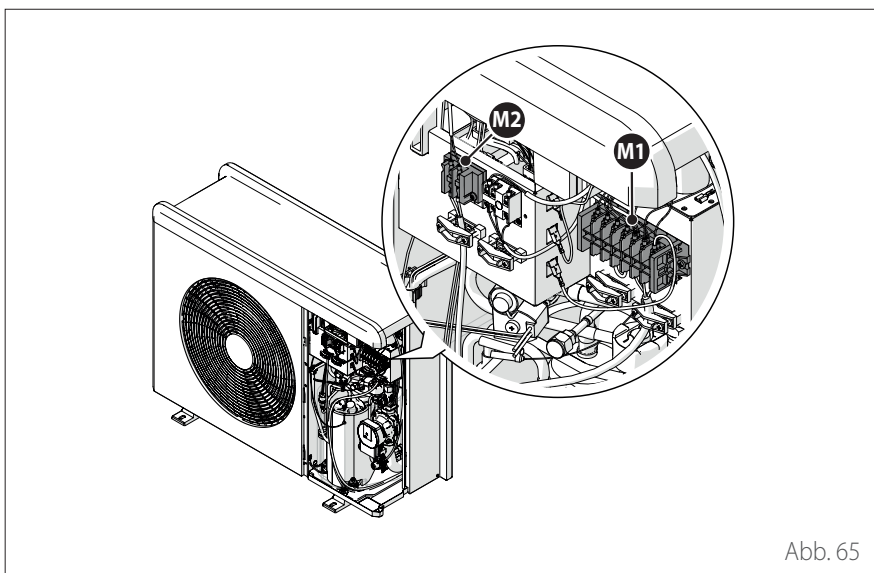


Abb. 65



**Vor jedem Zugriff auf die Klemmen müssen alle Versorgungskreisläufe getrennt sein.**

## Stromanschlüsse der Außeneinheit

### Klemmgehäuse Außeneinheit 1Ph

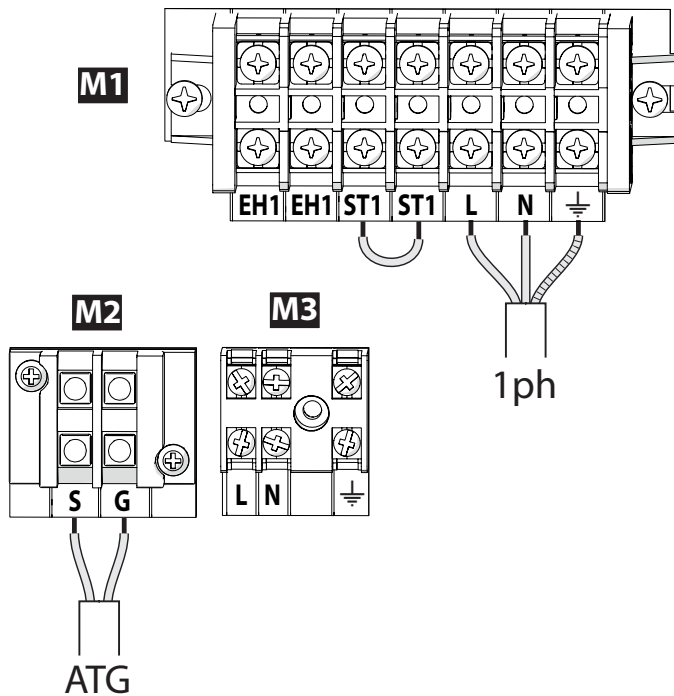


Abb. 66

### Klemmgehäuse Außeneinheit 3Ph

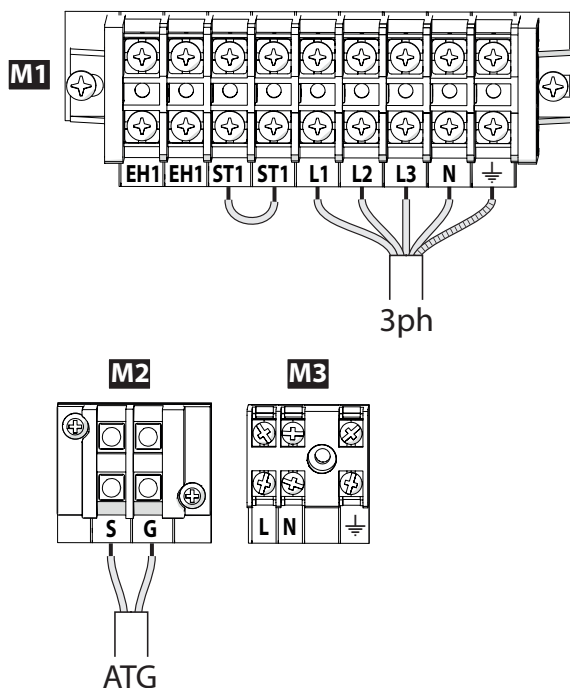


Abb. 67

- M1** Klemmgehäuse Hauptversorgung
- M2** Signal-Klemmgehäuse
- M3** Klemmgehäuse Hilfsversorgung
- ATG** ATG Bus-Verbindung zwischen Innen- und Außeneinheit
- 3ph** Verbindung zu dreiphasiger Versorgung
- EH1** Elektrischer Heizstab für den Frostschutz der Hydraulikleitungen
- ST1** Anschluss Sicherheitsthermostat (230 V) für die Fußbodenheizung (standardmäßig gebrückt)



Der Kontakt ST1 ist standardmäßig gebrückt. Die Brücke nicht entfernen.



Ist in der Installation die Verwendung von Thermostaten oder Chronothermostaten für die Steuerung der Wärmeanforderung vorgesehen, muss sichergestellt werden, dass sie keine Steuerlogik mit proportionaler Bandbreite aufweisen. Diese Logik könnte nämlich ein ineffizientes Verhalten des Systems verursachen und das Erreichen des Sollwerts der Raumtemperatur nicht garantieren. Es empfiehlt sich die Verwendung von modulierenden Thermostaten, modulierenden Chronothermostaten oder ON/OFF-Thermostaten ohne Logik mit proportionaler Bandbreite.

## Stromanschlüsse der Außeneinheit

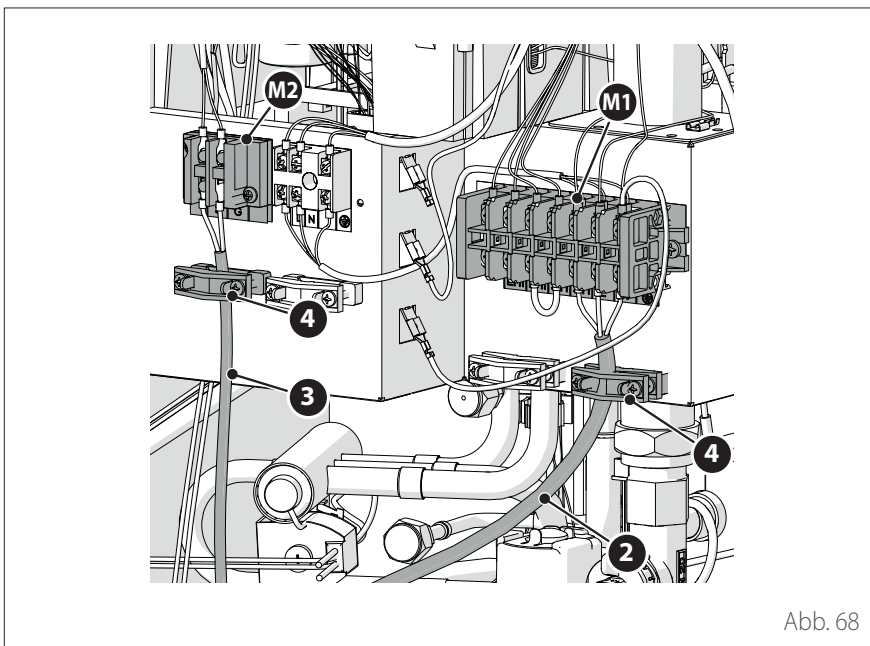


Abb. 68

- Das Versorgungskabel **(2)** am Klemmengehäuse **(M1)** befestigen.
- Das Kommunikationskabel **(3)** zwischen Außen- und Inneneinheit am Klemmengehäuse **(M2)** befestigen.
- Zur Gewährleistung einer korrekten Zugfestigkeit sind die Elektrokabel unter Verwendung der Kabelhalter **(4)** festzustellen.

## Stromanschlüsse der Inneneinheit

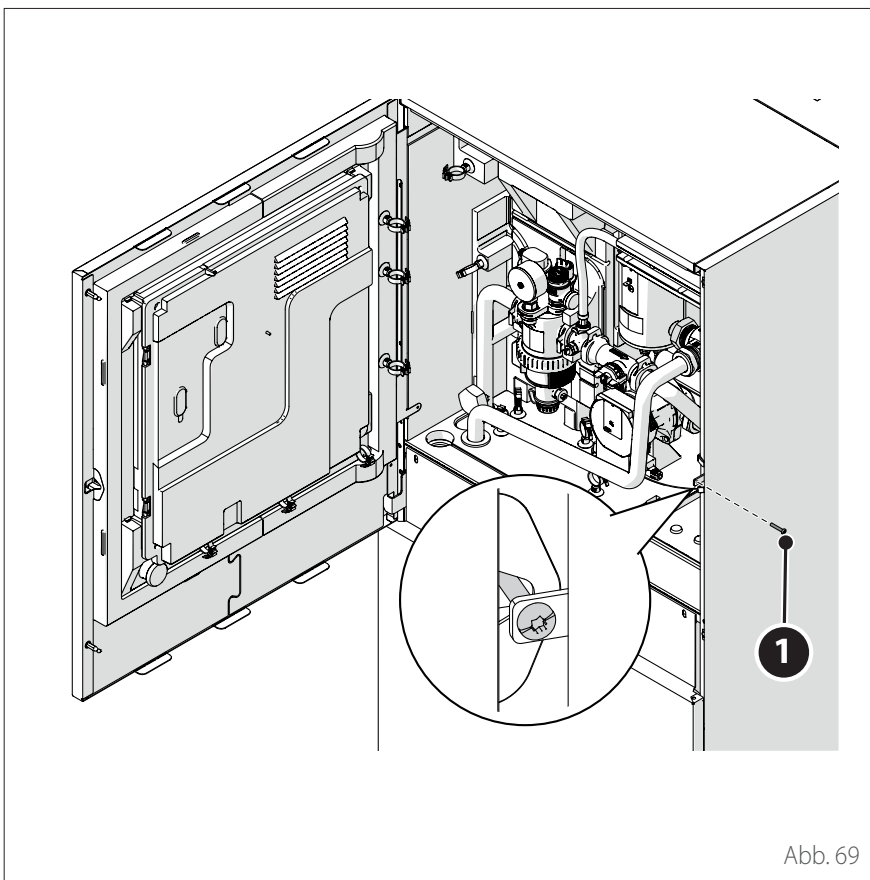


Abb. 69

**!** Vor jedem Eingriff am System die Stromversorgung durch Betätigung des Hauptschalters unterbrechen.

**!** Unbedingt auf den richtigen Anschluss des Neutralleiters und der Phasen achten.

- Für den Zugriff auf die Schalttafel der Inneneinheit die Verschlusschraube **(1)** herausdrehen und die Haupttür öffnen.

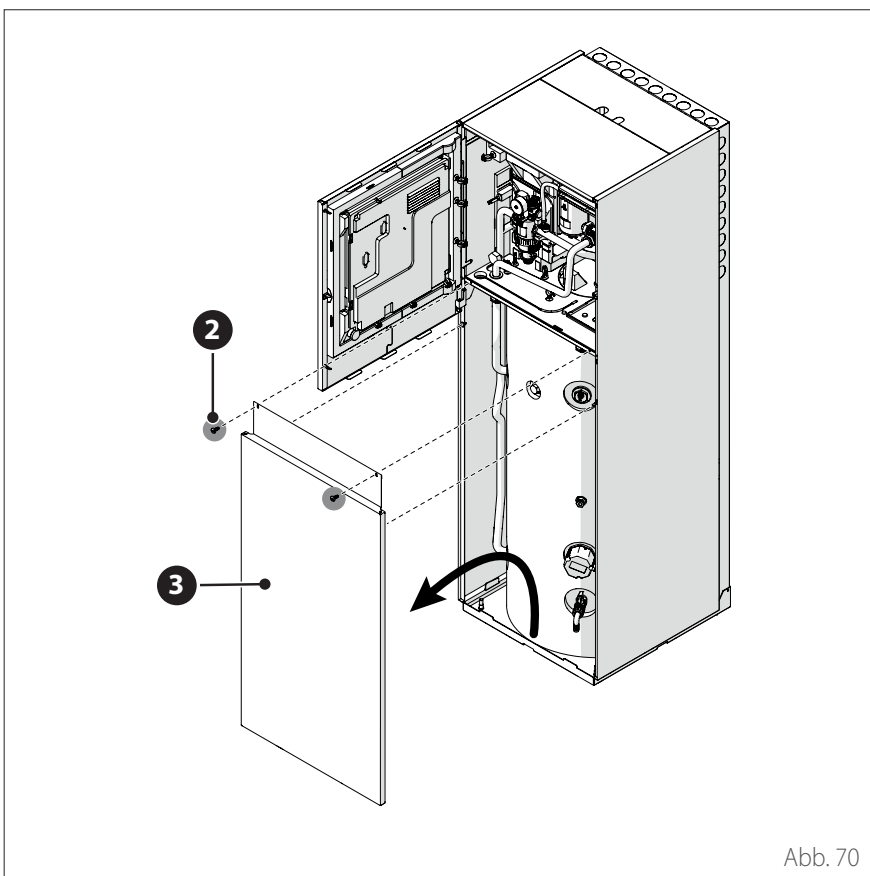
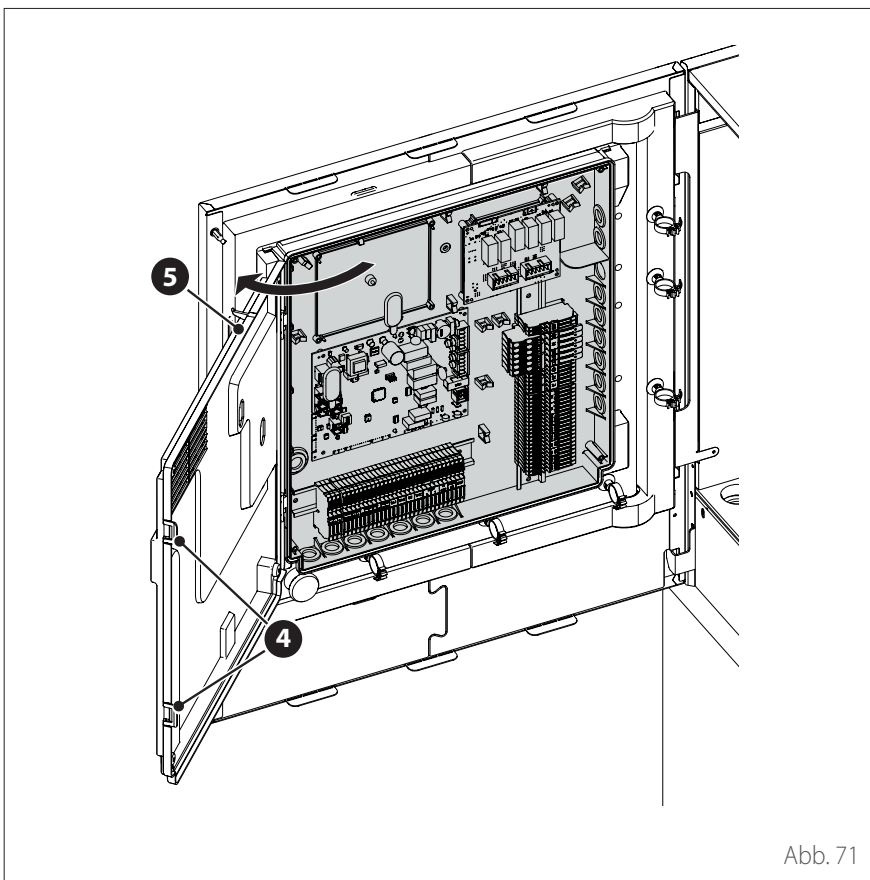


Abb. 70

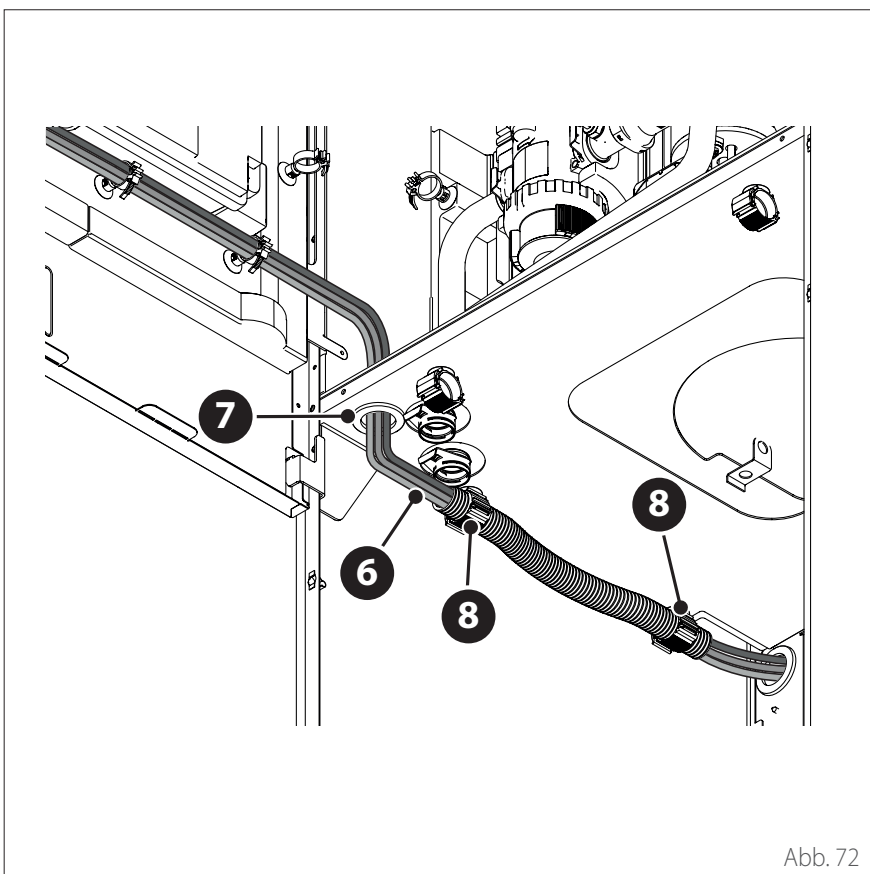
- Die Schrauben **(2)** lösen.
- Das Paneel **(3)** anheben und leicht kippen, um es zu entfernen.

# Elektrische Anschlüsse

## Stromanschlüsse der Inneneinheit



- Die Clips (4) ausklinken und den Deckel (5) öffnen.



- Die Signalkabel (6) durch den Kabeldurchgang (7) führen.
- Die Kabelbefestigungen (8) zum Bündeln der Kabel (6) verwenden.

**i** Bei Bedarf ein kleines Loch in die Kabeldurchführung schneiden, um das Einführen der Kabel zu erleichtern. Übermäßig große Löcher sind zu vermeiden, damit keine Luft in das Gerät strömen kann.

# Elektrische Anschlüsse

## Stromanschlüsse der Inneneinheit

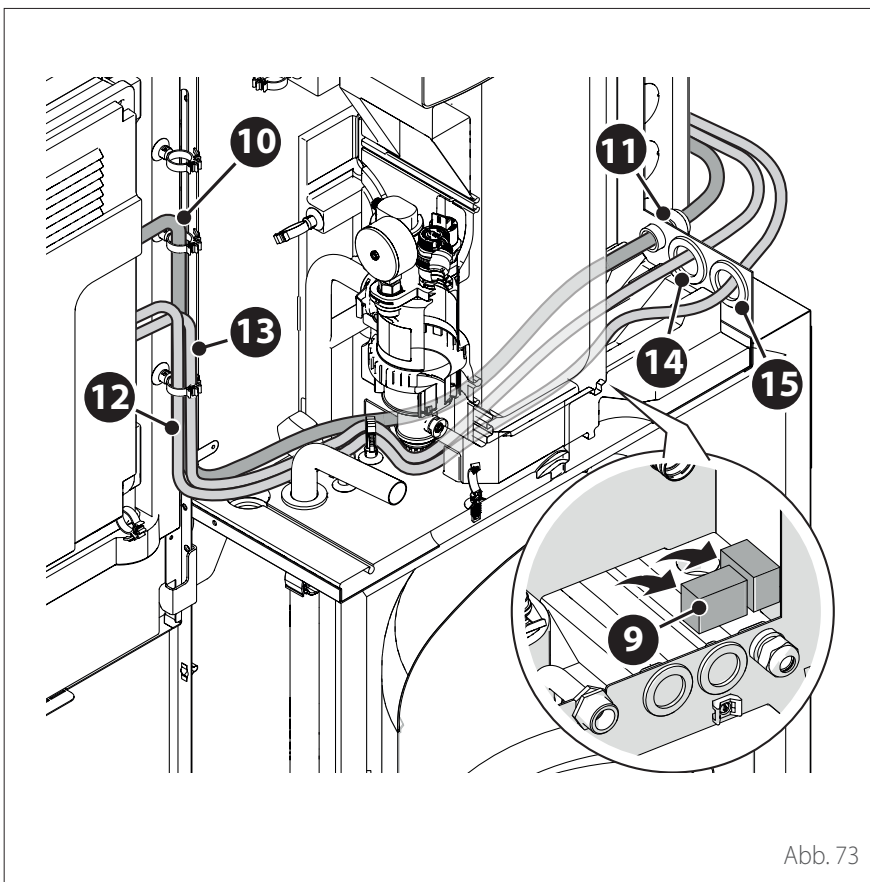


Abb. 73

- Die Formverschlüsse (9) für den Durchgang der Kabel (10), (12) und (13) entfernen.
- Das Kabel (10) der Stromversorgung durch die Kabelklemme (11) führen.
- Die Kabel (12) und (13) der Last durch die Kabeldurchführungen (14) und (15) führen.
- Die Formverschlüsse wieder (9) so einsetzen, dass die Öffnung vollständig geschlossen ist.

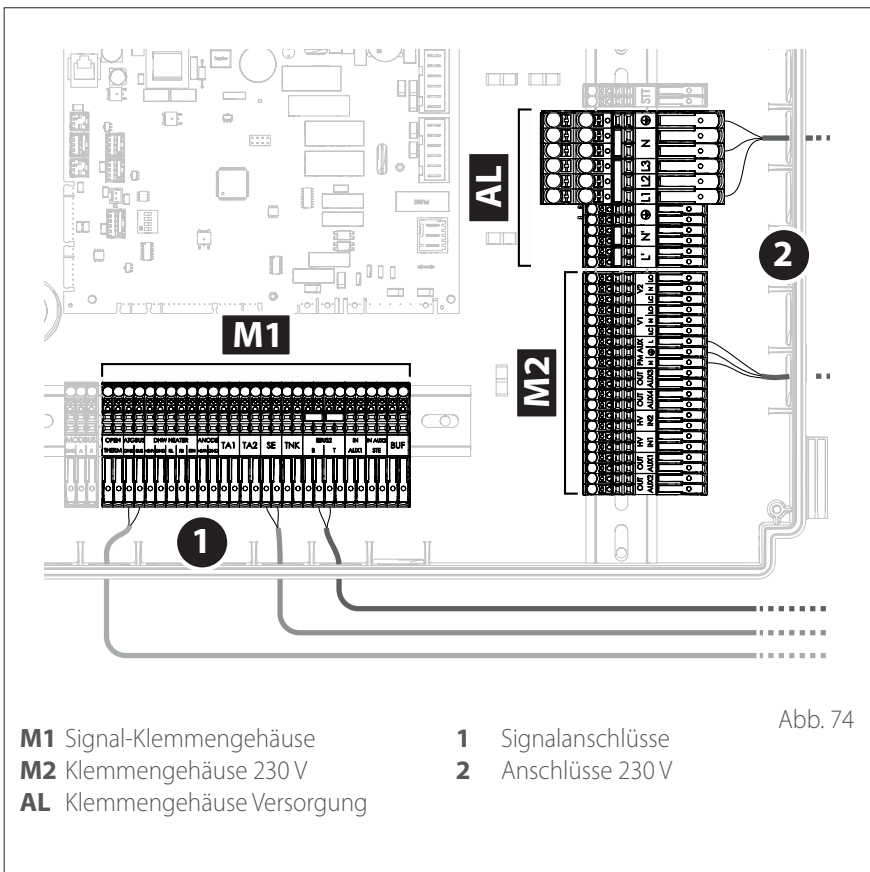


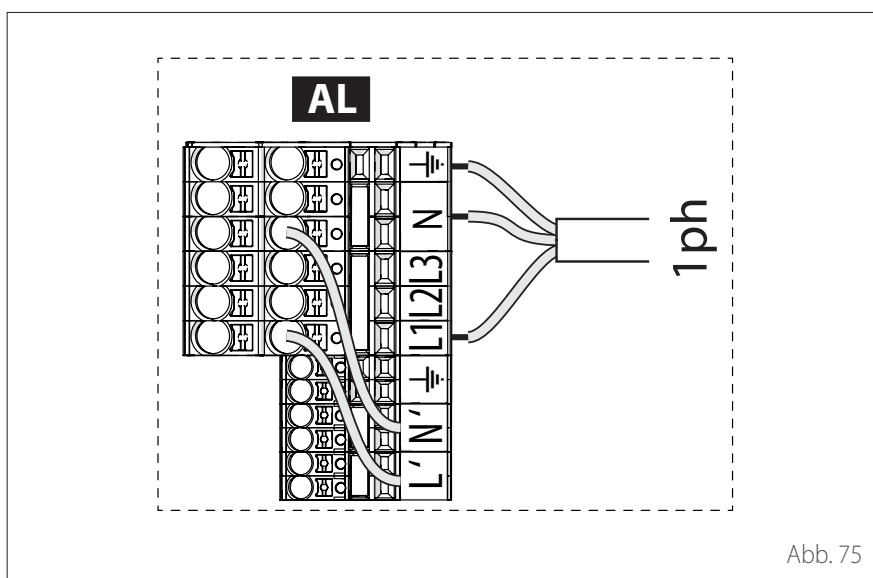
Abb. 74

- |                                   |                           |
|-----------------------------------|---------------------------|
| <b>M1</b> Signal-Klemmgehäuse     | <b>1</b> Signalanschlüsse |
| <b>M2</b> Klemmgehäuse 230 V      | <b>2</b> Anschlüsse 230 V |
| <b>AL</b> Klemmgehäuse Versorgung |                           |

**Hinweis:** Zur Befestigung der Kabel innerhalb des Gerätes die Kabelschellen verwenden.



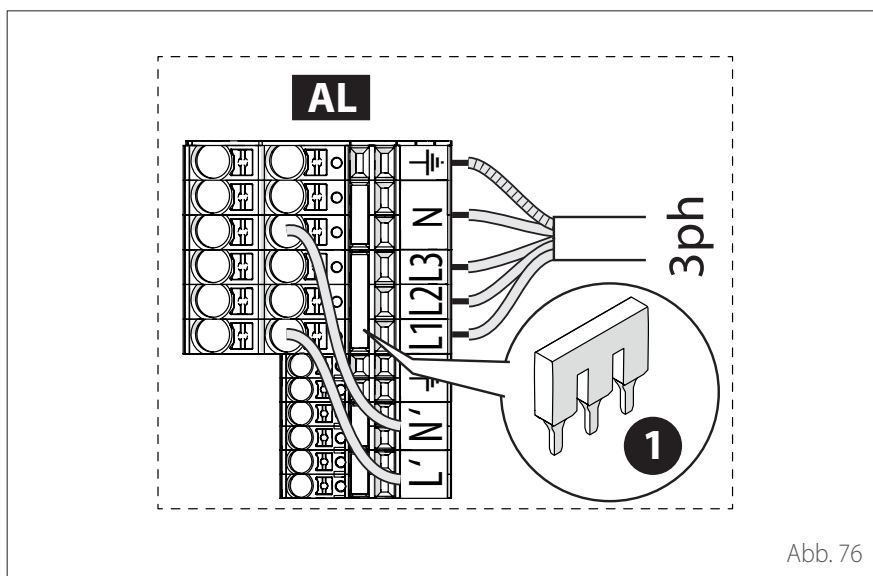
## Stromanschlüsse der Inneneinheit



### Stromversorgungsanschlüsse

**AL** Klemmengehäuse Versorgung

**1ph** Verbindung zu einphasiger Versorgung

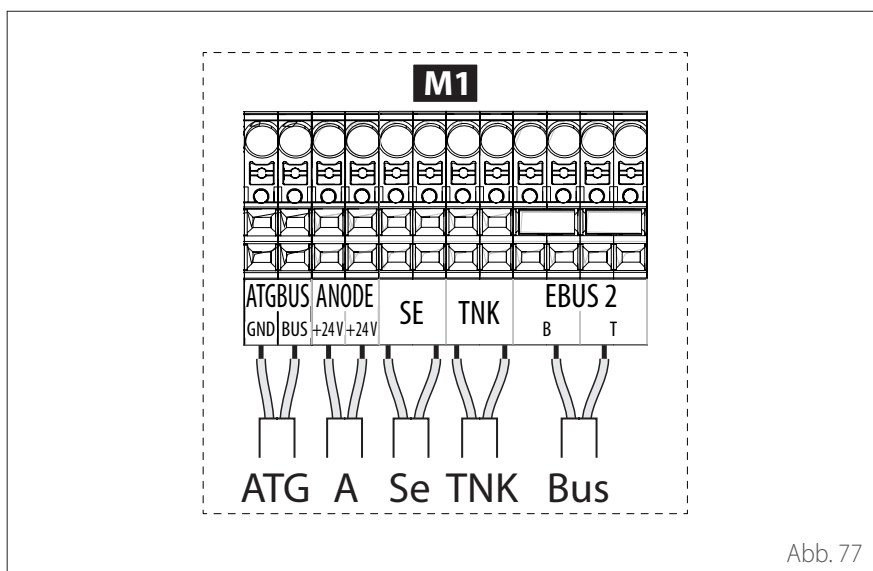


**Auf den korrekten Anschluss der drei Phasen achten, um Kurzschlüsse zu vermeiden.**

**AL** Klemmengehäuse Versorgung

**3ph** Verbindung zu dreiphasiger Versorgung

**1** Die Brücke (1) entfernen, bevor der dreiphasige Anschluss ausgeführt wird.



### Signalanschlüsse



**Die Anschlüsse von TNK Fühler und Anode im Fall des Stand-Alone-Speichers ausführen.**

**M1** Signal-Klemmengehäuse

**ATG** ATG Bus-Verbindung zwischen Innen- und Außeneinheit

**A** Anschluss Anode

**Se** Anschluss des Außenfühlers

**TNK** Anschluss des Speicherfühlers

**Bus** Anschluss der Schnittstelle des Bedienteils (wenn das Bedienteil nicht im Gerät installiert ist)

# Elektrische Anschlüsse

## Stromanschlüsse der Inneneinheit

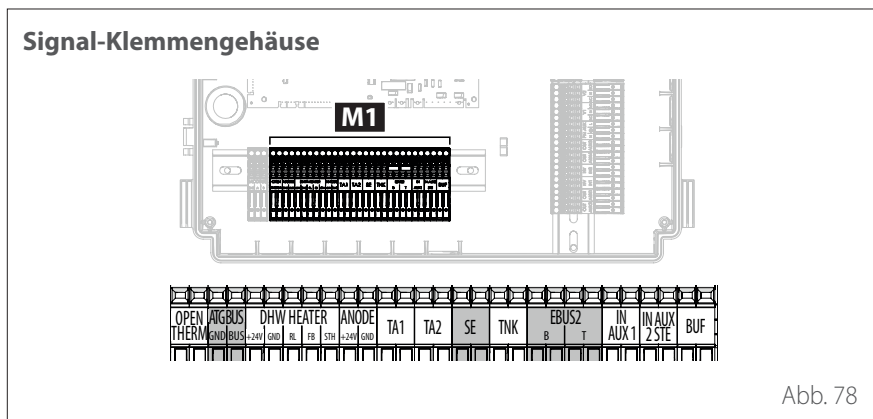
Der Querschnitt und die Länge der Kabel müssen hinsichtlich der auf dem Typenschild der Inneneinheit angegebenen Leistung entsprechend ausgelegt werden.



**Nach der Ausführung der Anschlüsse zwischen Innen- und Außeneinheit sind beide Paneele der jeweiligen Schalttafeln wieder anzubringen.**



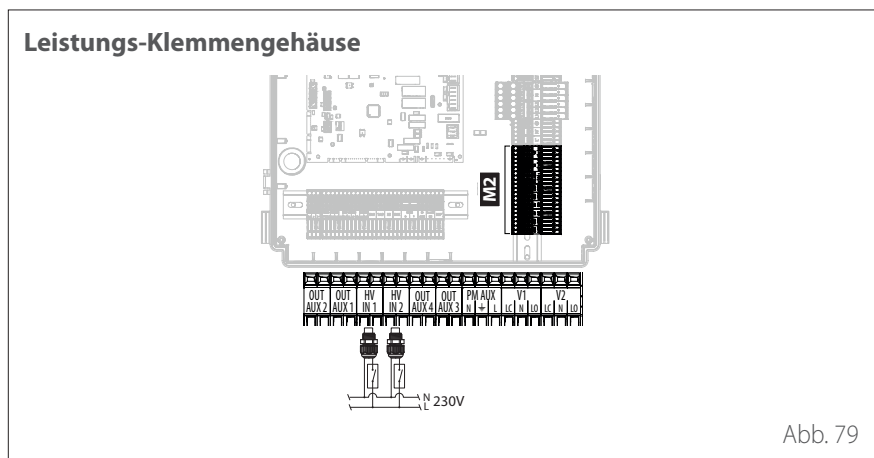
**Die Versorgungskabel und die Signalkabel immer getrennt halten.**



| Typ          | Beschreibung   |
|--------------|--|
| ANODE        | Anschluss an Schutzanode des Tanks. Elektrische Polung beachten.   |
| TA1          | Anschluss Kontakt-Raumthermostat, Zone 1. (Standardmäßig gebrückt).  |
| TA2          | Anschluss Kontakt-Raumthermostat, Zone 2.  |
| SE           | Anschluss Außentemperaturfühler.   |
| TNK          | Anschluss Warmwasserspeicher-Fühler.   |
| EBUS 2       | Anschluss BUS für Systemschnittstelle.   |
| IN-AUX 1     | Anschluss Hilfeingang 1 (freier Kontakt). Die Betriebsart über den Parameter <b>1.1.3</b> auswählen.   |
| IN-AUX 2 STE | Anschluss Hilfeingang 2 (freier Kontakt). Anschluss Sicherheitsthermostat an Platine EM. Die Betriebsart über den Parameter <b>1.1.4</b> auswählen. Standardmäßig ist die Einstellung mit Sicherheitsthermostat am Boden und mit Überbrückung. |
| BUF          | Anschluss Puffersensor.  |
| OPEN THERM   | Verbindung mit Thermostat Open - Therm   |
| DHW HEATER   | Anschluss Zubehör „Elektrischer Heizwiderstand“ des Tanks  |
| ATGBUS       | Verbindung zwischen Innen- und Außeneinheit  |

# Elektrische Anschlüsse

## Stromanschlüsse der Inneneinheit



| Typ                   | Beschreibung   |
|-----------------------|--|
| OUT-AUX 1 / 2 / 3 / 4 | Hilfsausgang, potentialfreier Kontakt. Die Betriebsart über die Parameter <b>1.2.0/ 1.2.1 / 1.2.2 / 1.3.3</b> auswählen. |
| HV Eingang 1 (230V)   | 230-V-Eingang. Die Betriebsart über den Parameter <b>1.1.0</b> auswählen.  |
| HV Eingang 2 (230V)   | 230-V-Eingang. Die Betriebsart über den Parameter <b>1.1.1</b> auswählen.  |
| PM AUX                | Anschluss Hilfspumpe.  |
| V1                    | Anschluss Umschaltventil für Brauchwasserkreislauf.  |
| V2                    | Anschluss Umschaltventil für Kühlfunktionskreislauf.   |

# Elektrische Anschlüsse

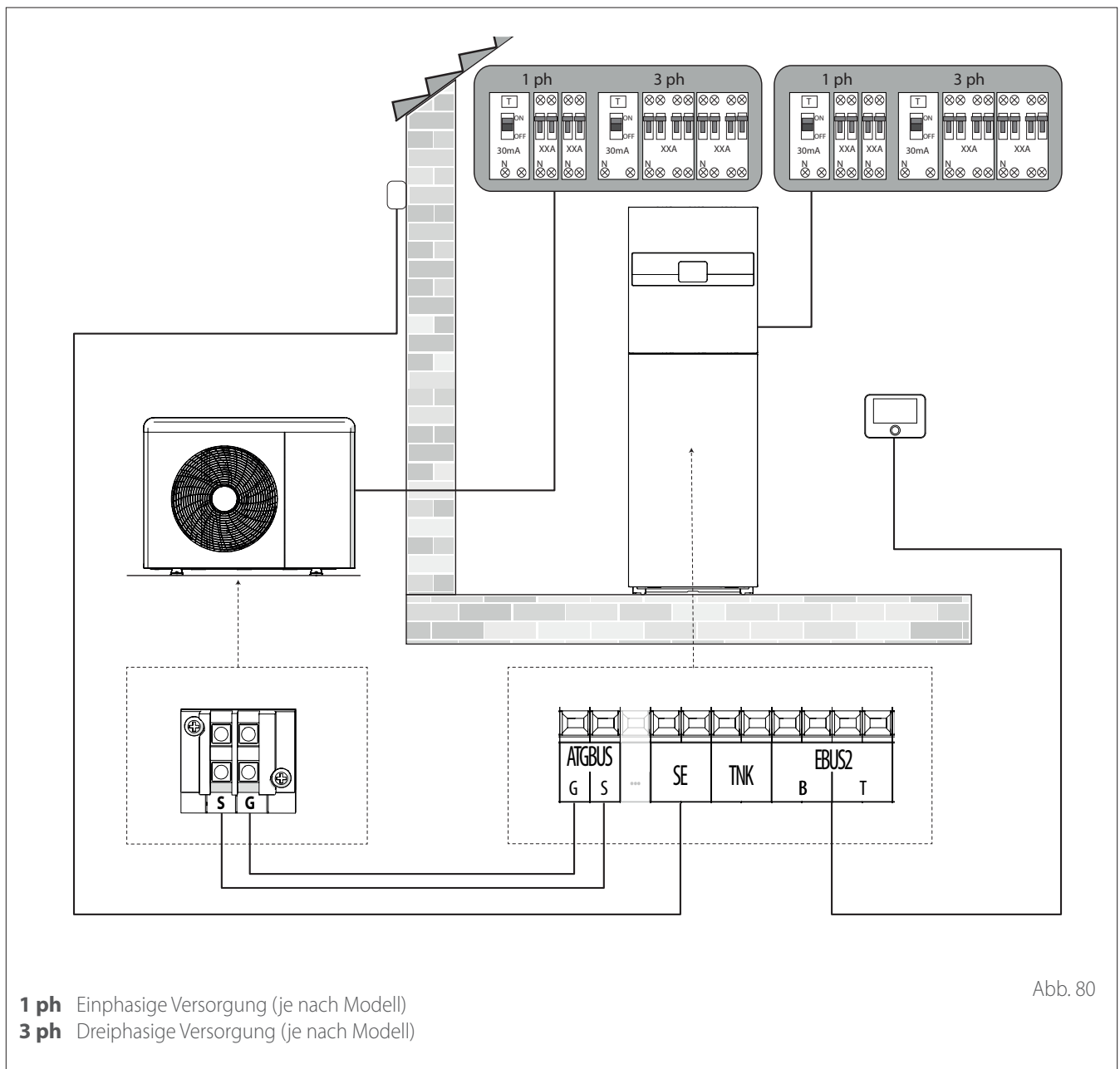
## Beispiel des Stromanschlusses zwischen Innen- und Außeneinheit

Vor jedem Eingriff am System die Stromversorgung durch Betätigung des Hauptschalters unterbrechen.

Der Stromanschluss zwischen Innen- und Außeneinheit muss unter Verwendung der zwei Niederspannungs-Klemmgehäuse ausgeführt werden: G und S.

«G» am Klemmgehäuse der Inneneinheit mit «G» am Klemmgehäuse der Außeneinheit anschließen.

«S» am Klemmgehäuse der Inneneinheit mit «S» am Klemmgehäuse der Außeneinheit anschließen.



Nach der Ausführung der Anschlüsse zwischen Innen- und Außeneinheit sind beide Paneele der jeweiligen Schalttafeln wieder anzubringen.



Die Hochspannungs- und die Niederspannungskabel getrennt halten.

# Elektrische Anschlüsse

## Übersicht Außeninheit

Mod. ENERGION ODM 40 - ENERGION ODM 50

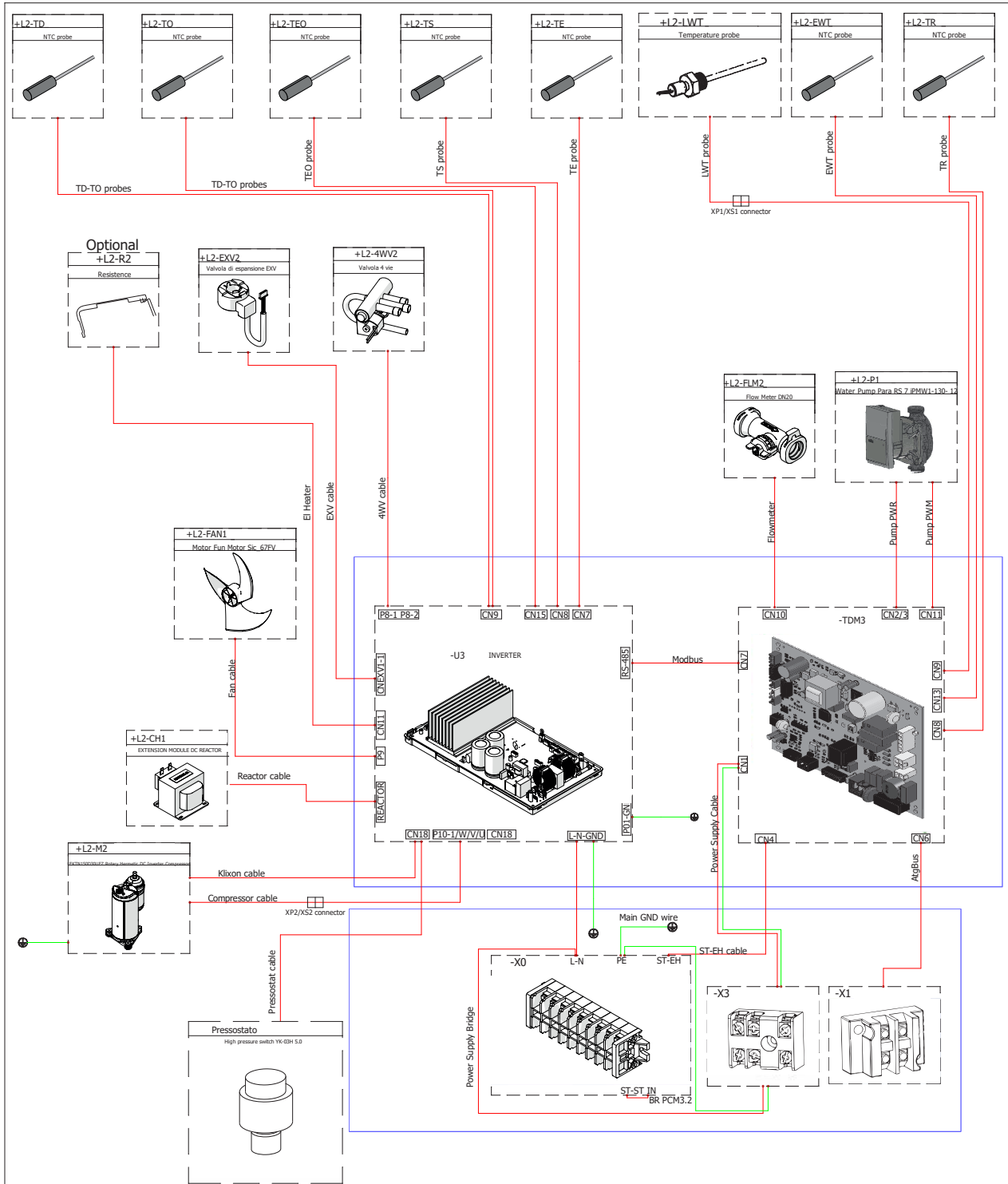


Abb. 81

# Elektrische Anschlüsse

## Übersicht Außeneinheit

Mod. ENERGION ODM 80 (1ph)

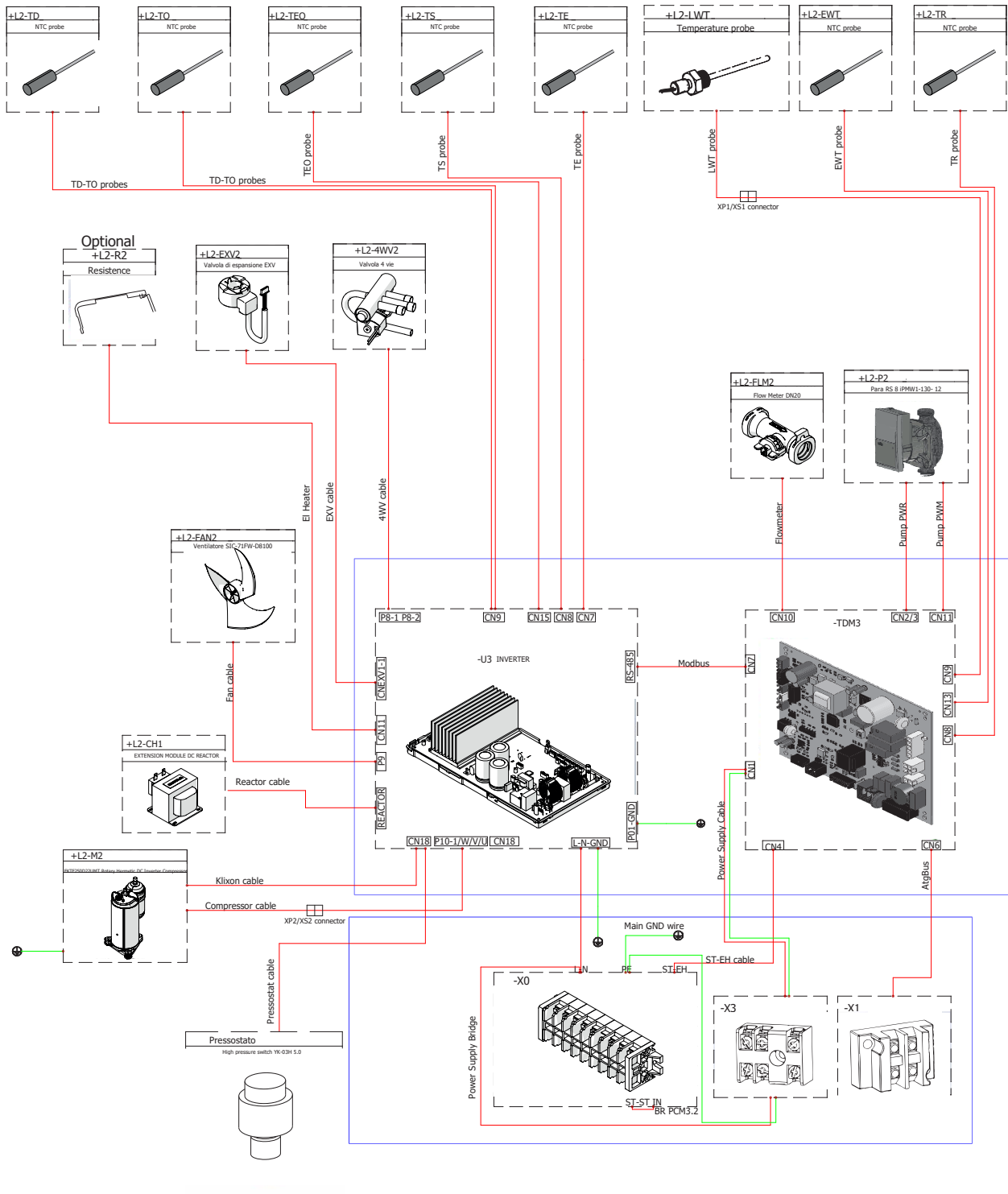


Abb. 82

# Elektrische Anschlüsse

## Übersicht Außeninheit

Mod. ENERGION ODM 80 T (3ph)

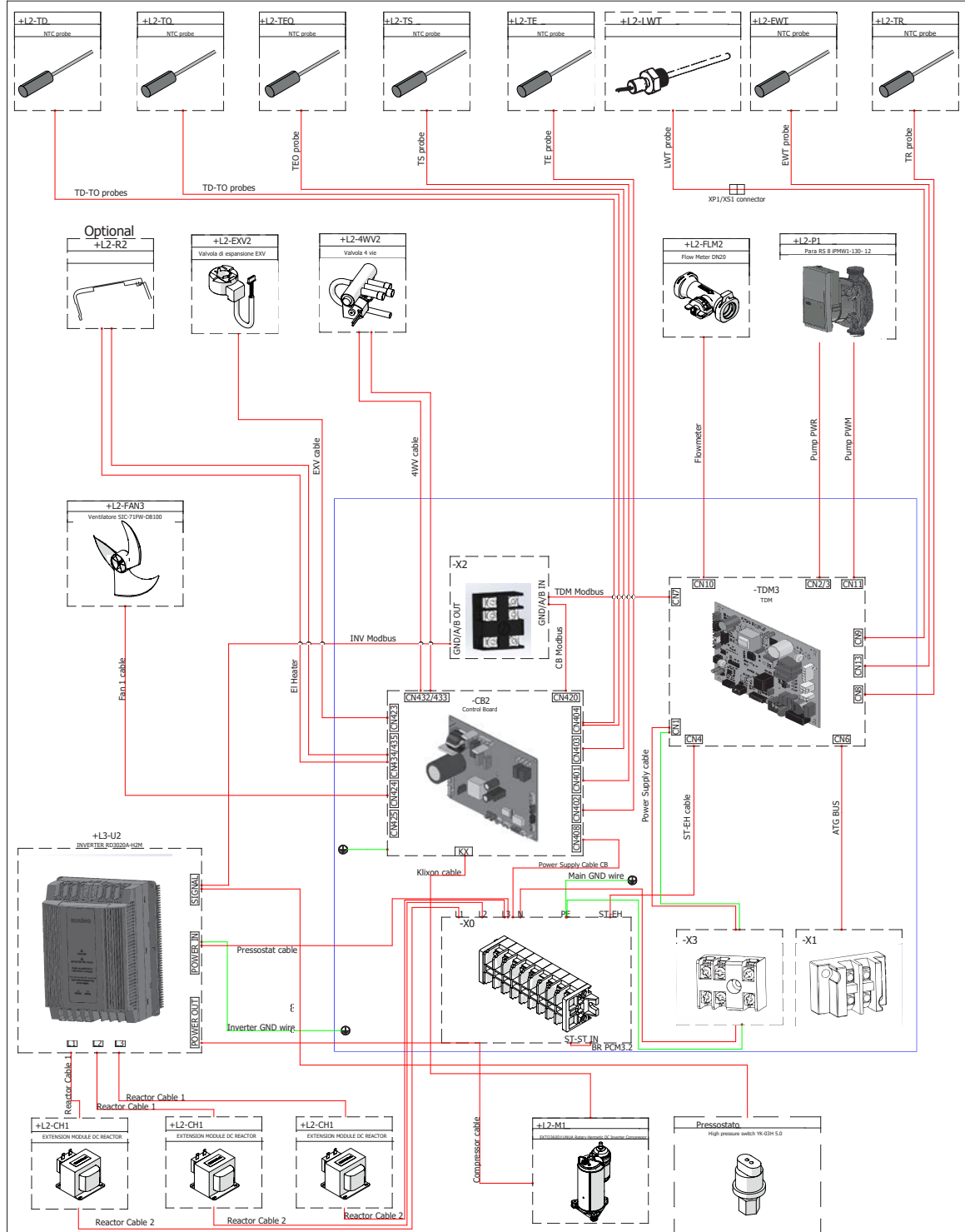


Abb. 83

# Elektrische Anschlüsse

## Übersicht Außeneinheit

Mod. ENERGION ODM 120 T - ENERGION ODM 150 T (3ph)

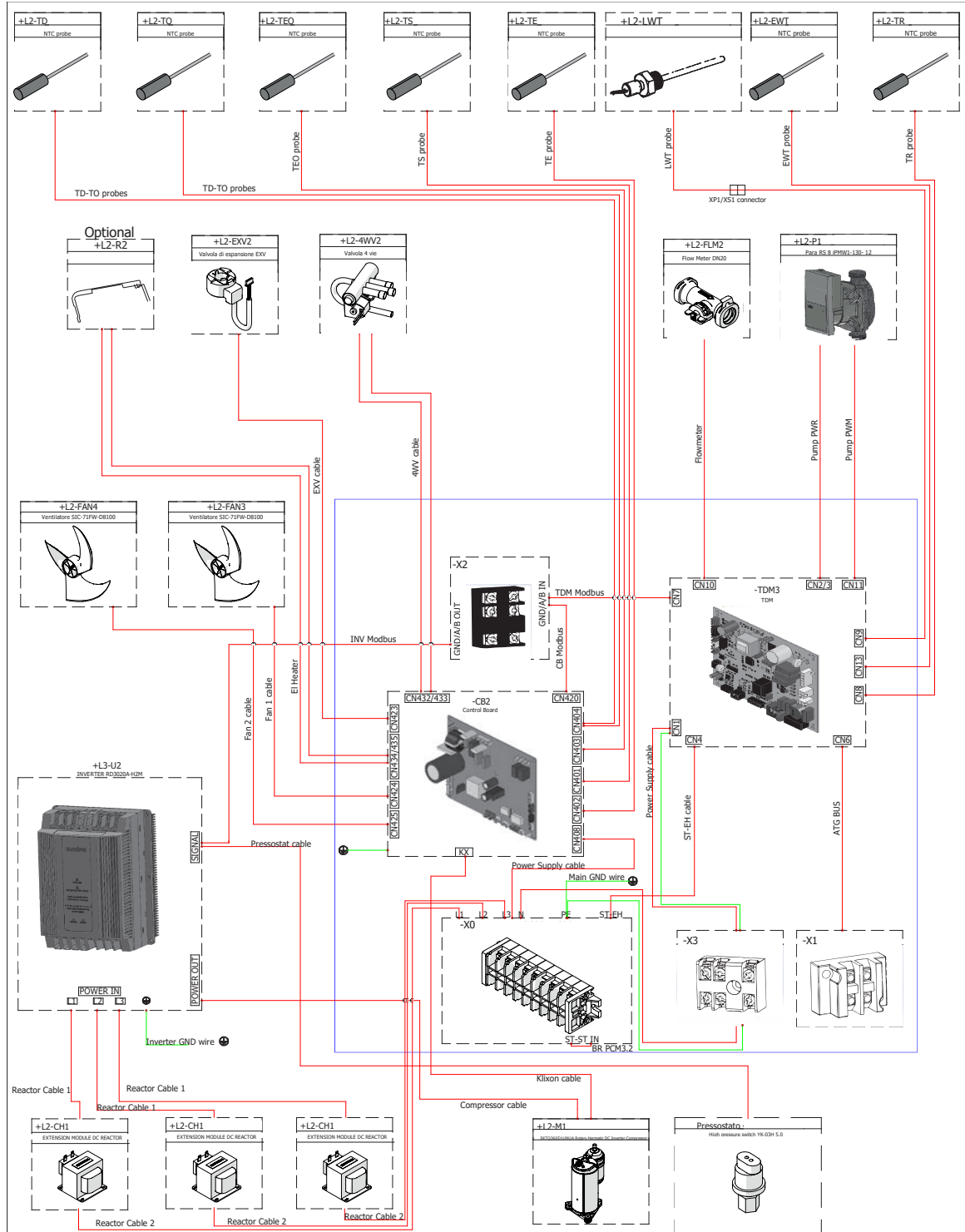
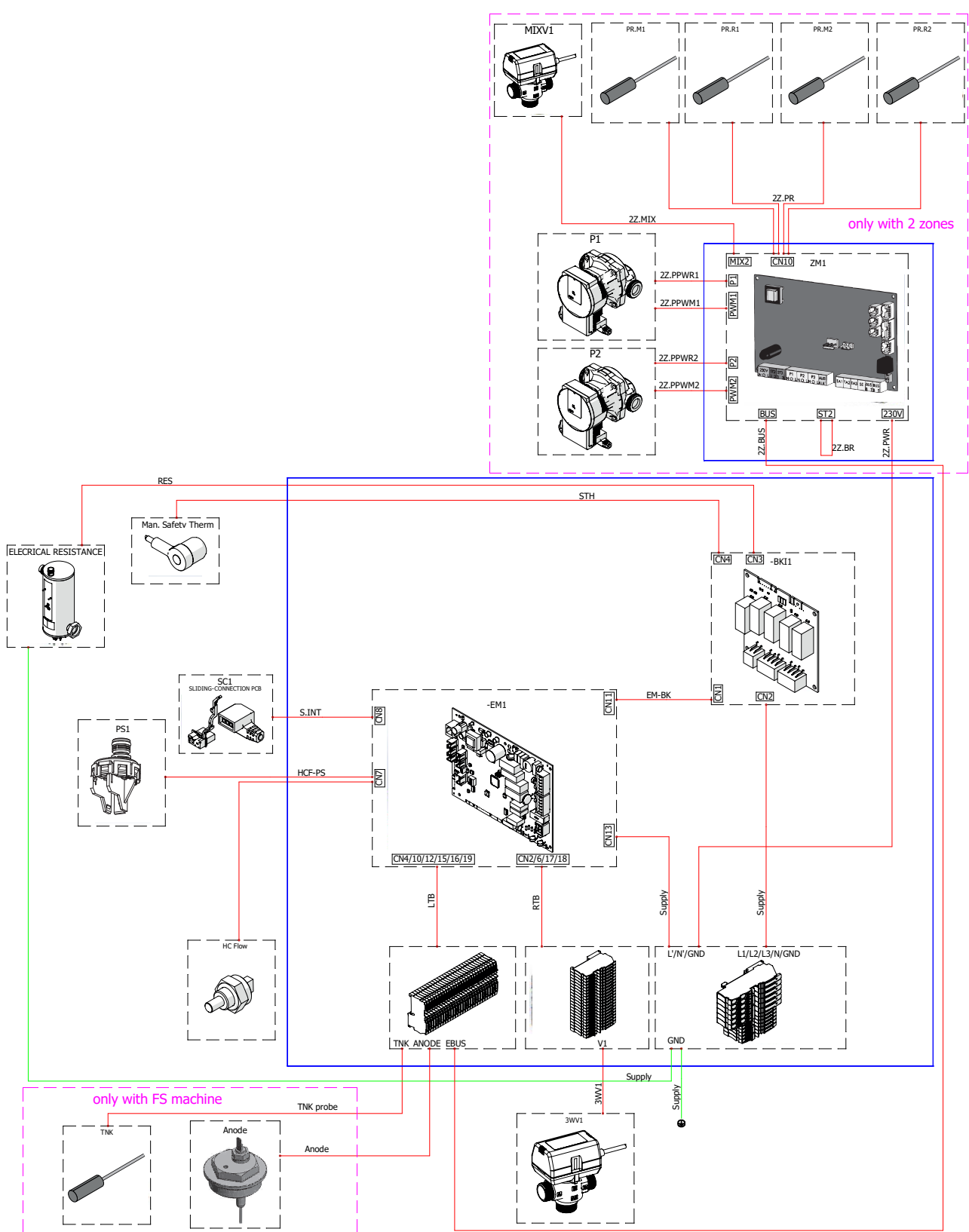


Abb. 84



# Elektrische Anschlüsse

## Übersicht Inneneinheit



# Elektrische Anschlüsse

## Installation des Bedienteils

**Hinweis:** Bei der Installation von Kaskadensystemen bitte das entsprechende Handbuch für die Installation des Bedienteils beachten.

### Positionierung

Das Bedienteil kann als Raumthermostat genutzt werden. Falls es als Raumthermostat genutzt wird, müssen folgende Anweisungen beachtet werden.

Die Positionierung sollte nicht in der Nähe von Wärmequellen (Heizkörper, Stellen mit direkter Sonneneinstrahlung, Kamine usw.) und auch nicht in der Nähe von Bereichen mit Luftströmungen oder Öffnungen nach außen erfolgen, wo die Funktionsweise der Systemschnittstelle beeinflusst werden könnte.

Die Systemschnittstelle ist auf einer Höhe vom Boden von mindestens 1,5 m anzubringen.



**Die Installation muss von qualifiziertem Fachpersonal durchgeführt werden. Vor der Installation des Gerätes ist sicherzustellen, dass die Stromversorgung getrennt ist.**

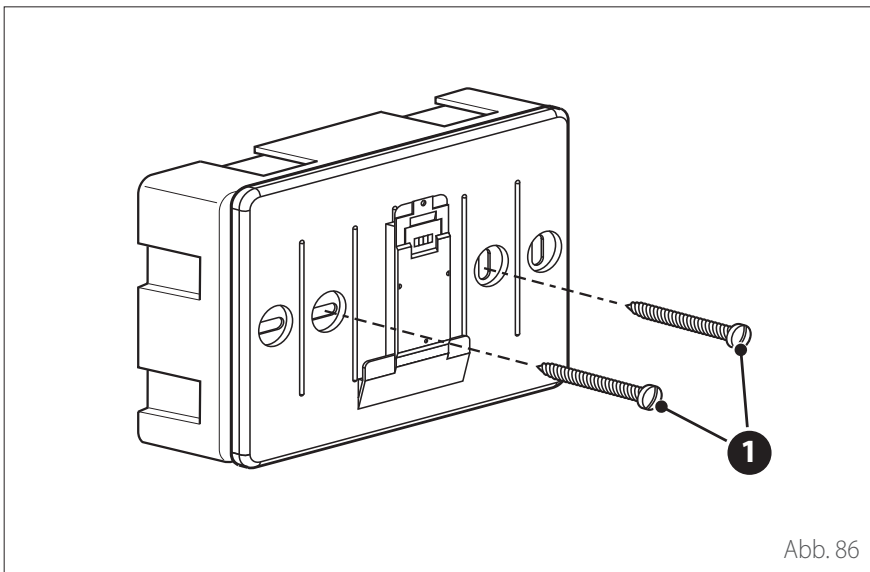


Abb. 86

### AUFPUTZINSTALLATION

Die Befestigung des Bedienteils ATAG NEOZ an der Wand muss vor dem Anschluss an die BUS-Leitung erfolgen.

- Die notwendigen Löcher für die Befestigung öffnen.
- Unter Verwendung der Schrauben **(1)** das Unterteil des Gerätes am Gehäuse an der Wand befestigen.

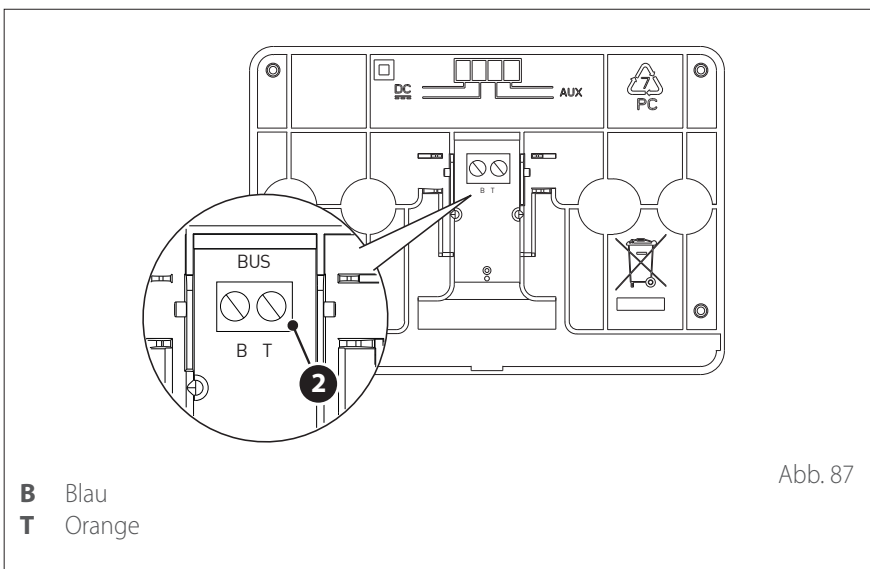


Abb. 87

- Das Drähte-Paar am Verbindler **(2)** anschließen und hierbei die Polung B-T beachten.

**B** Blau  
**T** Orange

# Elektrische Anschlüsse

## Installation des Bedienteils

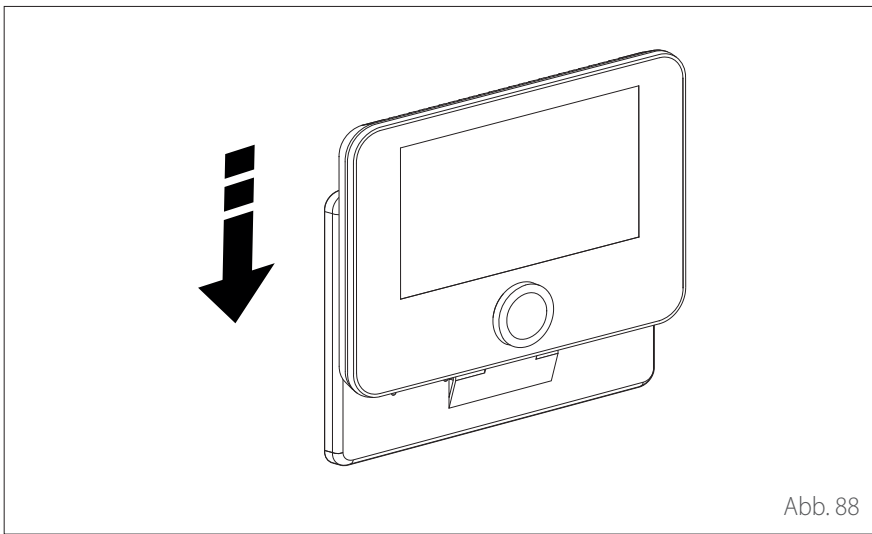


Abb. 88

- Das Bedienteil an das Unterteil ansetzen und leicht nach unten schieben.

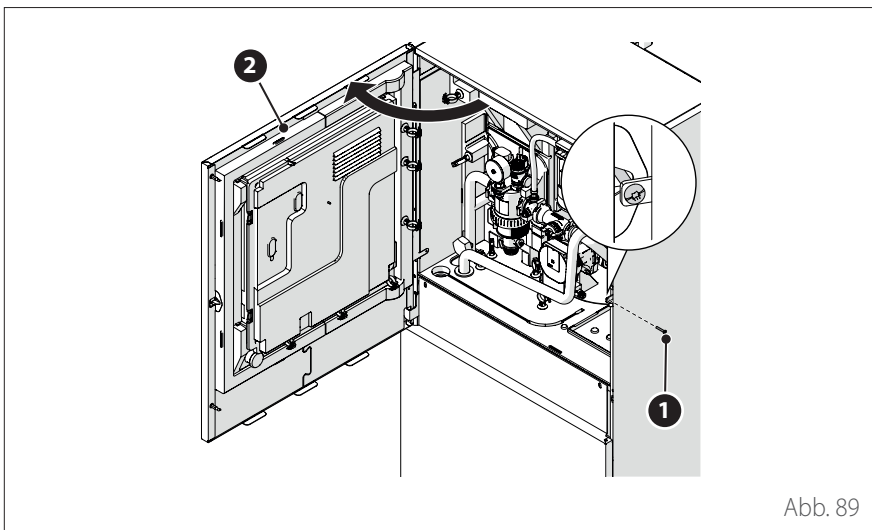


Abb. 89

### INSTALLATION IM GERÄT

Die Installation des Bedienteils in der Inneneinheit muss vor dem Anschluss an die BUS-Leitung erfolgen.

- Die Schraube (1) entfernen und das frontseitige Panel (2) öffnen.
- Die Clips (3) ausklinken und den Deckel (4) öffnen.

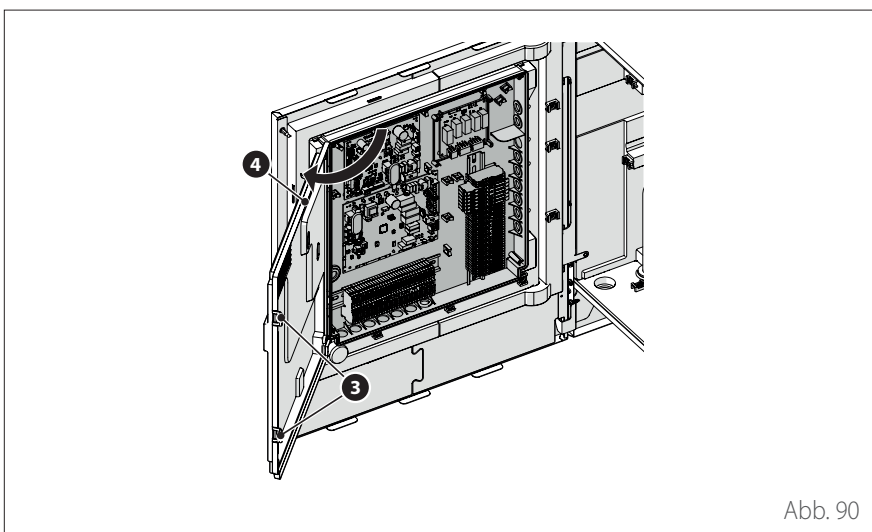


Abb. 90

# Elektrische Anschlüsse

## Installation des Bedienteils

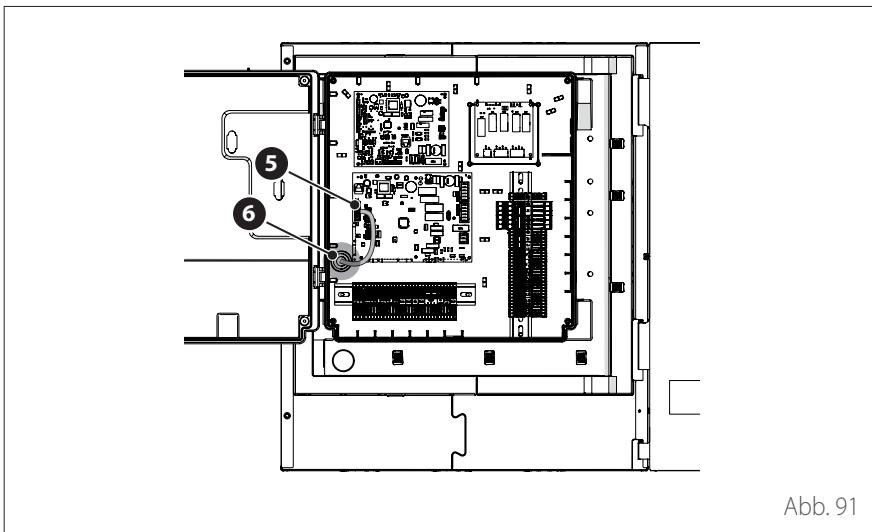


Abb. 91

- Das BUS-Kabel (5) durch die Öffnung (6) an der Schalttafel führen.

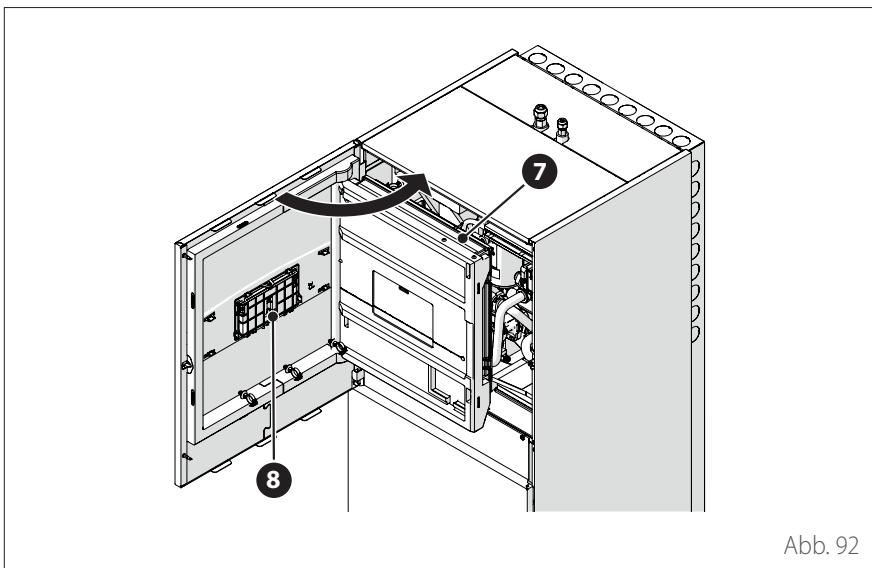


Abb. 92

- Das innere Panel (7) öffnen, um auf das Fach (8) der System Schnittstelle zugreifen zu können.

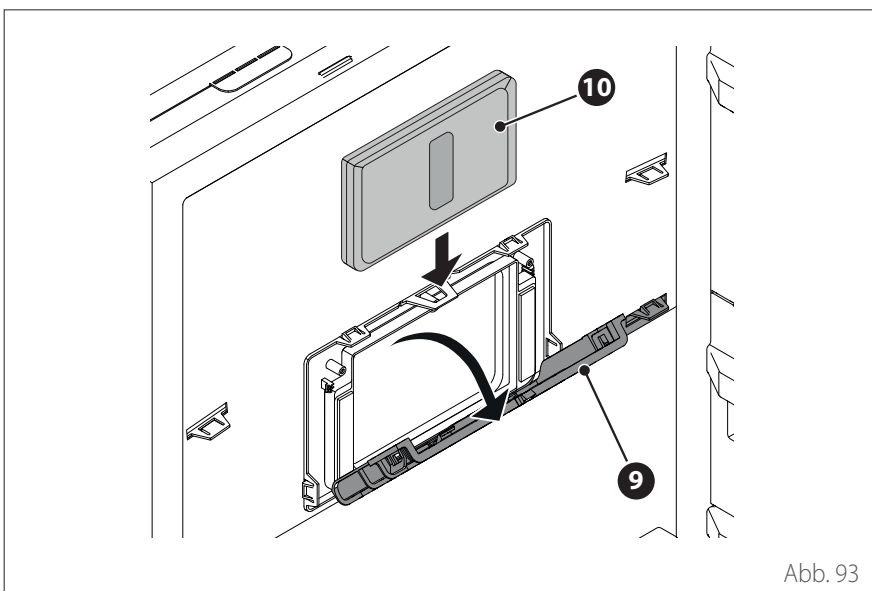


Abb. 93

- Die Klappe (9) des Fachs öffnen und die System Schnittstelle (10) einsetzen.
- Die Klappe (9) schließen.

# Elektrische Anschlüsse

## Installation des Bedienteils

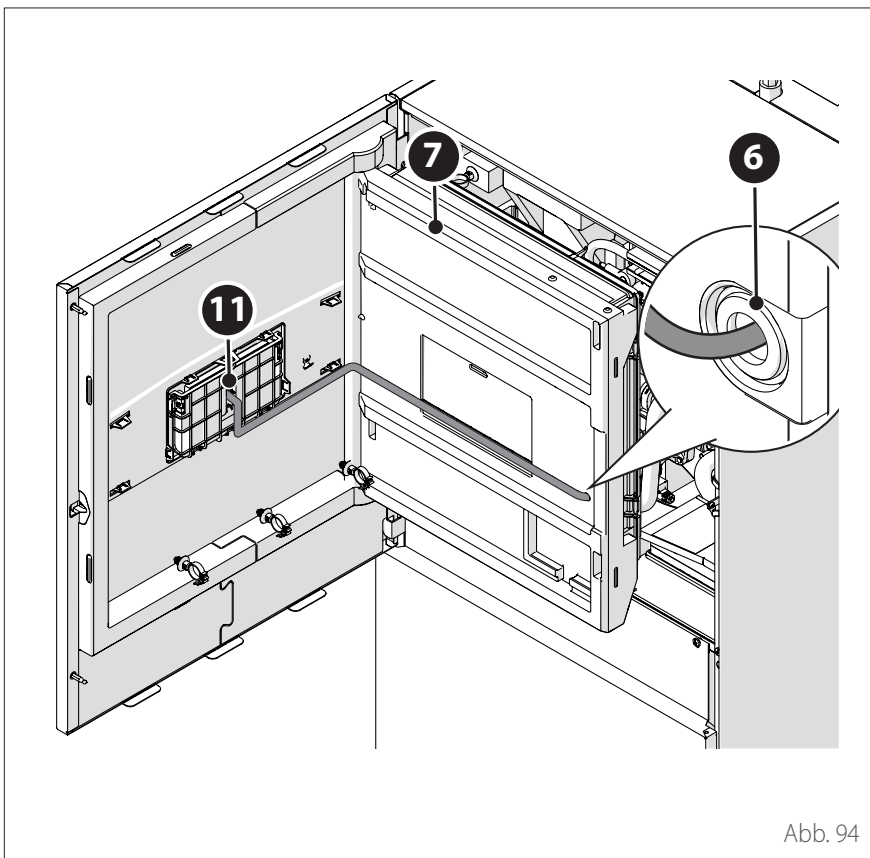


Abb. 94

- Nachdem die Systemschnittstelle im Gerät installiert wurde, ist dafür zu sorgen, dass das Bus-Kommunikationskabel durch die Öffnung (6) an der Schalttafel geführt, entlang dem Paneel (7) verlegt und am Klemmengehäuse der Systemschnittstelle (11) angeschlossen wird.
- Das innere Paneel (7) und das frontseitige Paneel (2) schließen.

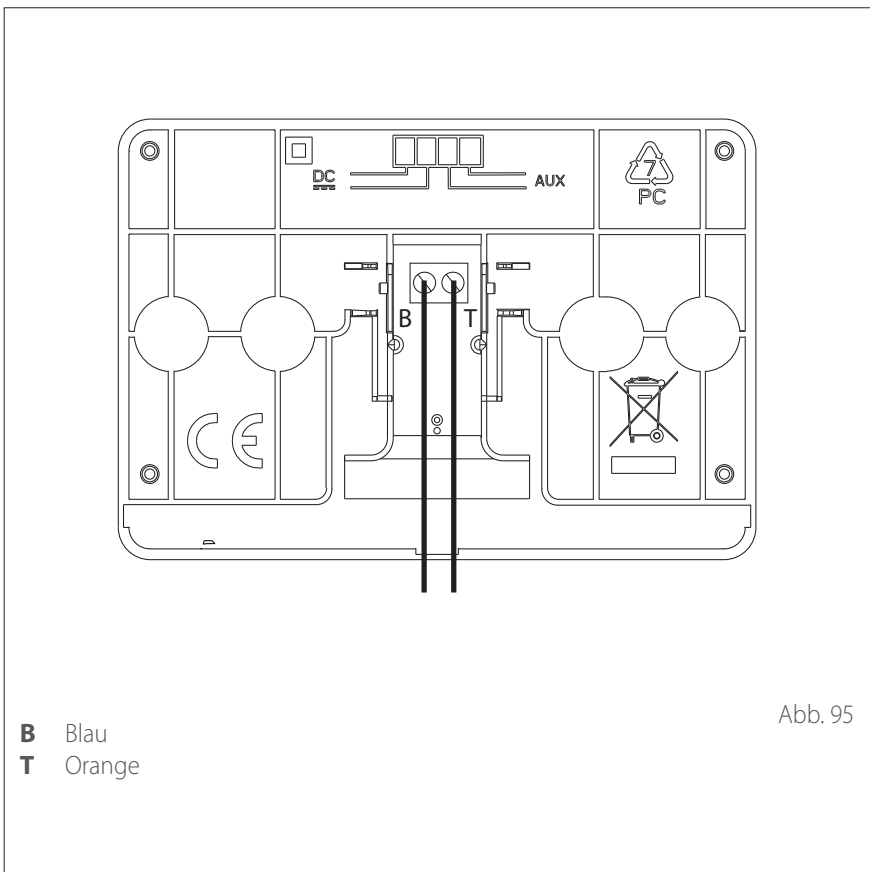


Abb. 95

**B** Blau  
**T** Orange

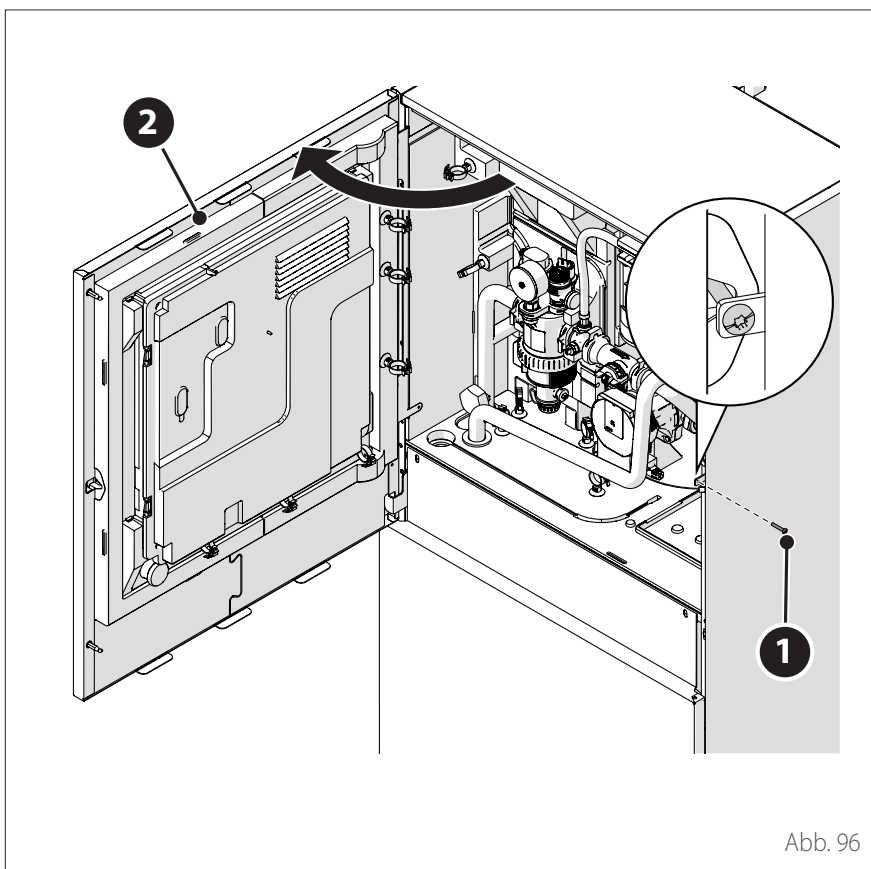
Das Senden, Empfangen und Dekodieren der Signale wird mittels des BUS-Protokolls ausgeführt, das die Interaktion zwischen dem System und der Schnittstelle garantiert.

Die Kabel am Klemmengehäuse in der Schalttafel der Inneneinheit des Systems anschließen.

### HINWEIS:

Zur Vermeidung von Interferenzen ist ein geschirmtes Kabel oder ein Telefonkabel für die Verbindung zwischen dem Bedienteil und der Inneneinheit zu verwenden.

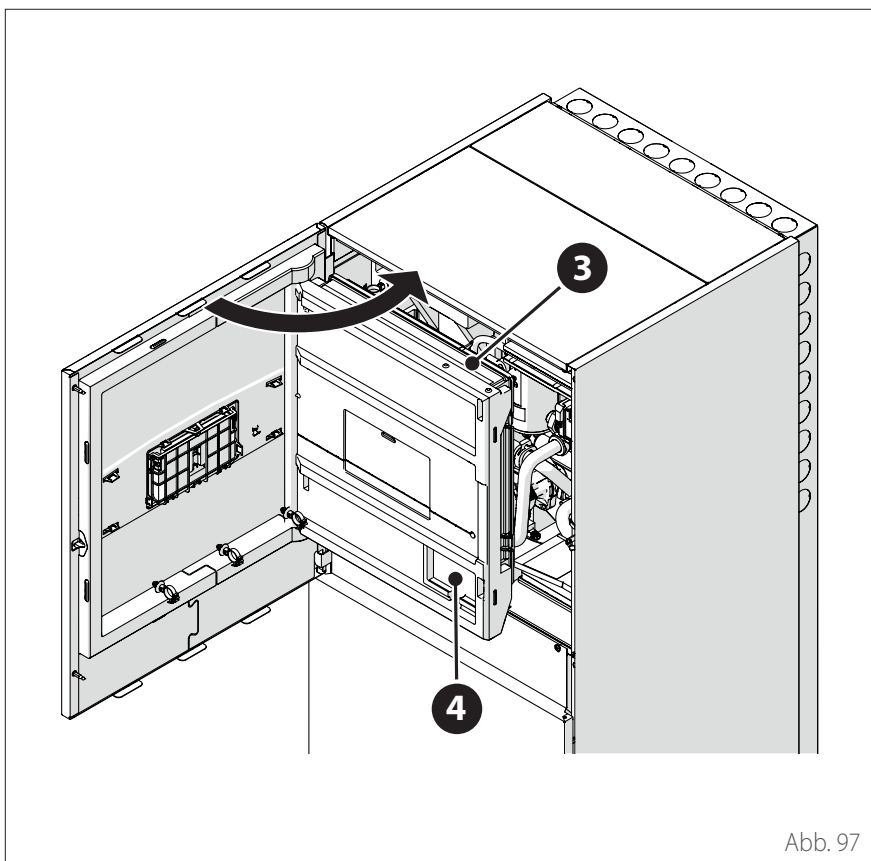
## Installation des Light Gateway



**Hinweis:** Bei der Installation von Kaskadensystemen bitte das entsprechende Handbuch für die Installation der Schnittstelle Light Gateway beachten.

**i** Die Funktionstüchtigkeit des Light Gateway ist von der Stärke des WLAN-Signals in der Installationsposition abhängig. Sicherstellen, dass das WLAN-Signal den Installationsbereich in einer ausreichenden Stärke erreicht. Ist das WLAN-Signal zu schwach, muss der Light Gateway möglichst nahe am WLAN-Gerät installiert werden.

- Die Schraube (1) entfernen und das frontseitige Panel (2) öffnen.



- Das innere Panel (3) öffnen, um auf das Fach (4) zugreifen zu können.

# Elektrische Anschlüsse

## Installation des Light Gateway

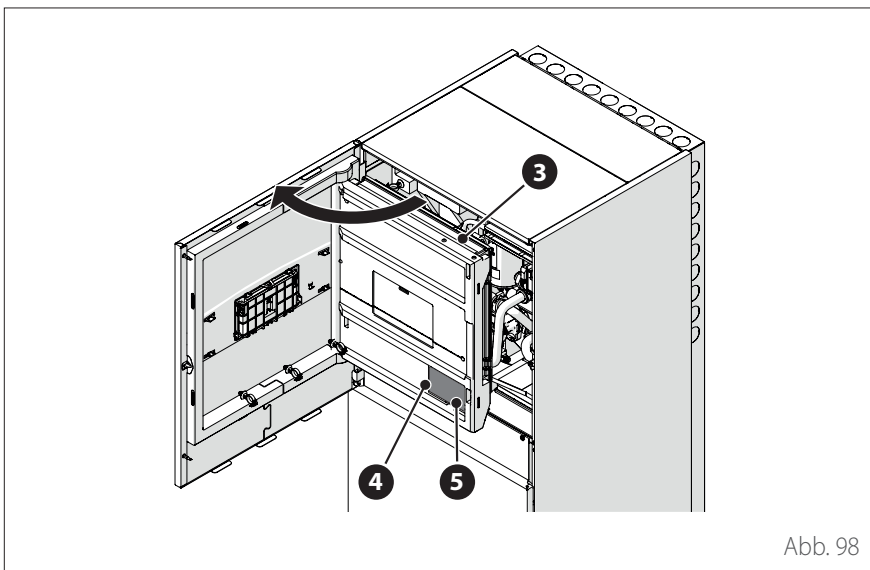


Abb. 98

- Den Light Gateway (5) in das Fach (4) positionieren und das Panel (3) wieder schließen.

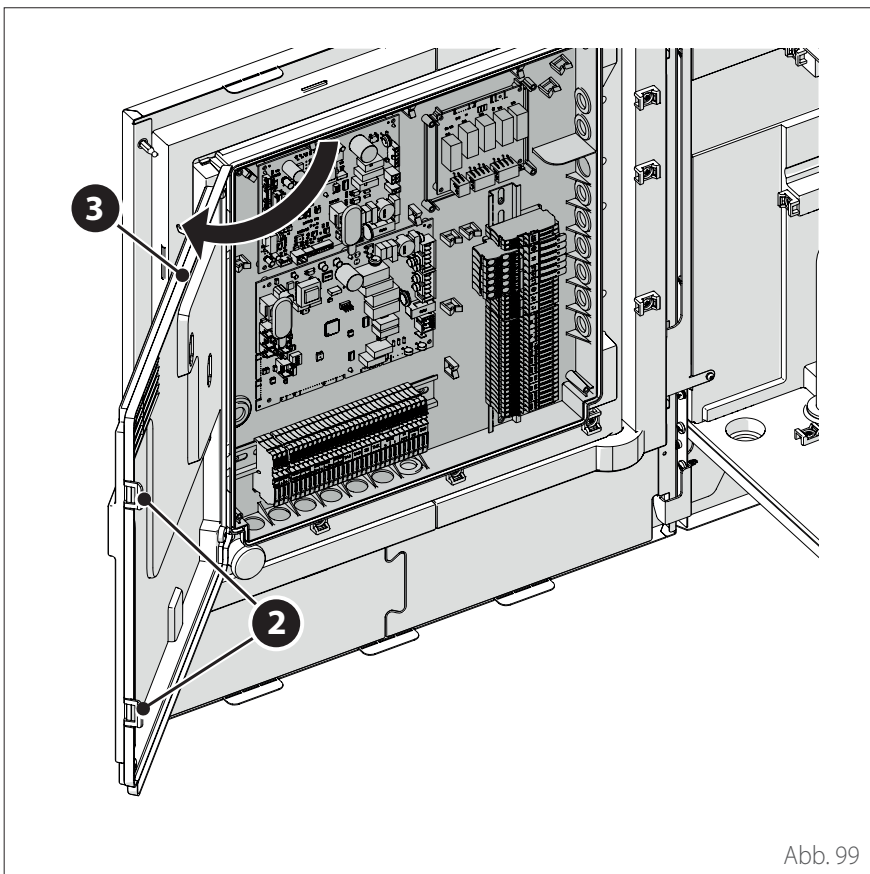
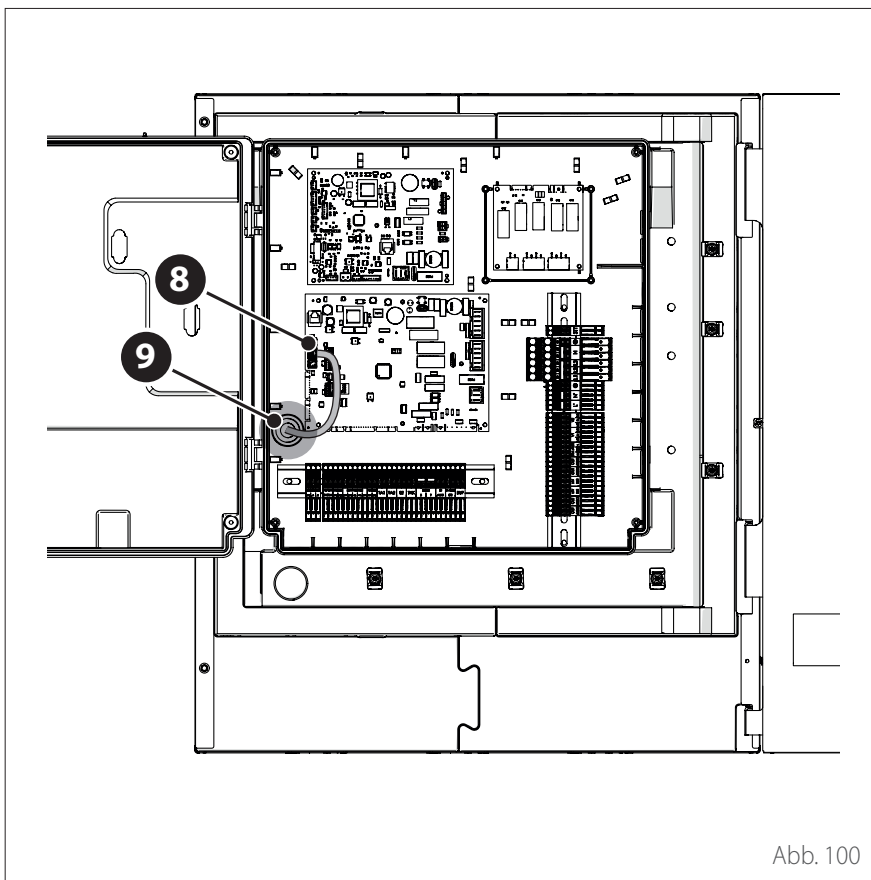


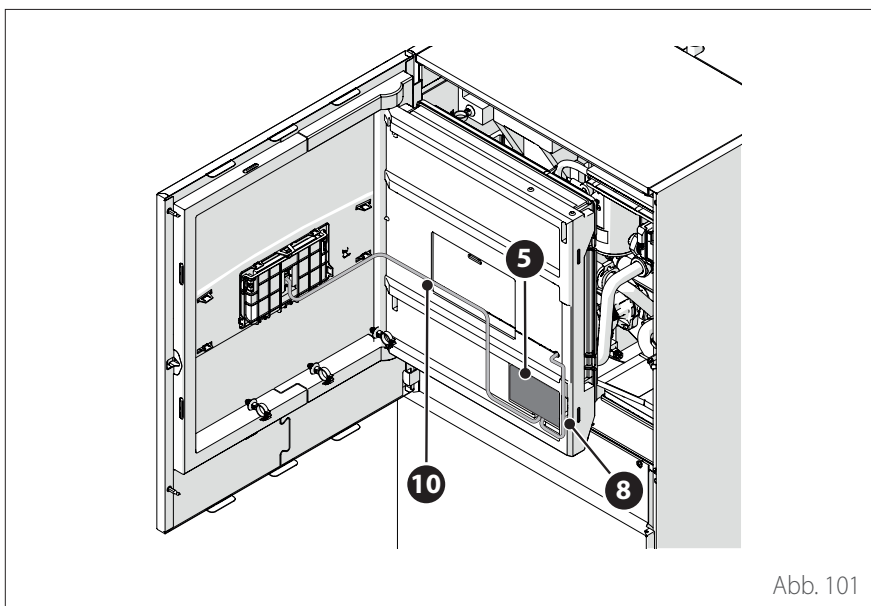
Abb. 99

- Die Clips (2) ausklinken und den Deckel (3) öffnen.

## Installation des Light Gateway



- Das BUS-Kabel **(8)** durch die Öffnung **(9)** an der Schalttafel führen.



- Das BUS-Kabel **(8)** am Light Gateway **(5)** anschließen und hierbei die Polung beachten.
- Das zweite BUS-Kabel **(10)** an der Systemschnittstelle anschließen.
- Die Installation der Systemschnittstelle im Gerät ausführen (siehe Abschnitt "Installation im Gerät").



## Kontrolle von Stromverlusten und Kältemittellecks

### KONTROLLEN ZUR ELEKTRISCHEN SICHERHEIT

Nach der Installation ist zu prüfen, ob alle Elektrokabel in Übereinstimmung mit den Vorgaben der landesweiten und lokalen Normen und Vorschriften sowie nach den Anweisungen im Installationshandbuch installiert worden sind.

### VOR DER FUNKTIONSPRÜFUNG

Kontrolle der Erdung.

Den Erdungswiderstand mit einem visuellen Erfassungsgerät und mit einem spezifischen Testgerät messen. Der Erdungswiderstand muss unter  $0,1 \Omega$  liegen.

### WÄHREND DER FUNKTIONSPRÜFUNG

Kontrolle der Stromverluste.

Während der Funktionsprüfung ein Elektromessgerät und ein Multimeter zur Ausführung eines vollständigen Tests des Stromverlusts einsetzen.

Wird ein Stromverlust erfasst, muss das Gerät sofort ausgeschaltet und ein qualifizierter Elektriker kontaktiert werden, um die Ursache des Problems auszumachen und Abhilfe zu schaffen.



**Alle Stromanschlüsse müssen von einem zugelassenen Elektriker in Übereinstimmung mit den Vorgaben der landesweiten und lokalen Normen und Vorschriften ausgeführt werden.**

### KONTROLLE DER KÄLTEMITTELLECKS

Wird ein Leck-Detektor verwendet, sind die Anweisungen im Handbuch des Gerätes zu befolgen.

# Inbetriebnahme

## Vorab-Prüfungen

### AUSSENEINHEIT

- Das Gerät ist auf ein robustes und waagrechtes Untergestell zu positionieren, das an einer für die nachfolgenden Wartungsarbeiten leicht zugänglichen Stelle eingerichtet wurde.
- Sollte das Gerät starken Luftströmungen ausgesetzt sein, ist ein geeigneter Schutzschirm vorzusehen.
- Es dürfen keine Hindernisse oder dergleichen vorliegen, die den Luftzufluss begrenzen könnten.
- Das Untergestell muss das Gewicht der Außeneinheit tragen können.
- Ist am Installationsort starker Schneefall nicht auszuschließen, muss die Außeneinheit mindestens 200 mm über der üblichen Schneefallhöhe positioniert werden.

### INNENEINHEIT

- Das Gerät ist in einem geschlossenen Raum und dort an einer für die nachfolgenden Wartungsarbeiten leicht zugänglichen Stelle zu positionieren.
- Das Gerät muss einwandfrei fest an der Wand oder am Boden verankert werden.
- Wenn die Benutzerschnittstelle am Gerät installiert ist, muss sichergestellt werden, dass die relative Luftfeuchtigkeit im Aufstellungsraum den zulässigen Grenzwert nicht überschreitet.

### HYDRAULIKANSCHLÜSSE

- Der Druck des Wasserversorgungsnetzes darf 5 bar nicht überschreiten; anderenfalls ist ein Druckminderer am Eingang der Anlage vorzusehen.
- Die Anlage muss mit einem Druck unter 3 bar befüllt werden (empfohlener Druck = 1,2 bar).
- Die Anlage muss dicht sein.
- Die Füllschläuche der Anlage und die Rohrleitungen zu den Anlagen zur Heizung/Kühlung und für Brauchwasser (sofern vorhanden) müssen korrekt angeschlossen werden.
- Das zum Lieferumfang zählende Ausdehnungsgefäß muss vorab auf 1 bar druckbeaufschlagt werden und für das System ein ausreichendes Volumen aufweisen.
- Die Sicherheitsventile müssen korrekt mit den beigelegten verbunden werden.
- Bei Installationen mit Fußbodenheizung ist eine Sicherheitsvorrichtung am Heizungsverlaufkreis vorzusehen.

### STROMANSCHLÜSSE




- Die Stromanschlüsse müssen die Vorgaben in den Schaltplänen des Installationshandbuchs erfüllen und korrekt ausgeführt werden.
- Die Spannung und die Frequenz der Netzversorgung müssen mit den Daten auf dem Typenschild übereinstimmen.
- Das System muss für den Verbrauch durch die Leistung der installierten Geräte in der Größe entsprechend ausgelegt werden (siehe jeweilige Typenschilder).
- Der Anschluss an das Stromnetz muss mithilfe eines festen Anschlusses, der mit einem zweipoligen Schalter versehen ist, ausgeführt werden.
- Die Erdung muss den Vorgaben entsprechen und als Erstes ausgeführt werden.
- Die Überstrom-/Überspannungsschutzeinrichtungen, die Fehlerstromschutzschalter und die Sicherungsautomaten am Ausgang der Schalttafel müssen in Übereinstimmung mit allen gesetzlichen Normen und Vorgaben korrekt installiert worden sein.
- Die Fehlerstromschutzschalter und die Sicherungsautomaten müssen in der richtigen Größe ausgewählt worden sein.

## Erste Inbetriebnahme











**Um die Sicherheit und den ordnungsgemäßen Betrieb der Systemschnittstelle zu gewährleisten, darf die erste Inbetriebnahme nur durch einen qualifizierten Techniker, der die gesetzlichen Anforderungen erfüllt, durchgeführt werden.**

### INBETRIEBNAHME

- Das Bedienteil in den Anschlusschlitzen einsetzen und behutsam nach unten drücken. Nach einer kurzen Initialisierung ist die Vorrichtung bereit für die Konfiguration.
- Auf dem Display wird „Sprache wählen“ angezeigt. Die gewünschte Sprache durch Drehen des Wahlschalters auswählen.
- Den Wahlschalter  drücken.
- Auf dem Display wird „Datum und Uhrzeit“ angezeigt. Den Wahlschalter drehen, um Tag, Monat und Jahr auszuwählen. Nach jeder Auswahl immer den Wahlschalter drücken, um diese zu bestätigen. Nachdem das Datum eingestellt wurde, geht die Auswahl zur Einstellung der Uhrzeit über. Den Wahlschalter drehen, um die Uhrzeit einzustellen, den Wahlschalter zur Bestätigung drücken und dann zur Auswahl und Einstellung der Minuten übergehen. Den Wahlschalter  drücken, um zu bestätigen.
- Nachdem die Uhrzeit eingestellt wurde, geht die Auswahl zur Einstellung der Sommerzeit über. Den Wahlschalter drehen, um AUTO oder HANDBETRIEB auszuwählen. Soll das System die Zeiteinstellung automatisch auf die offizielle Zeitvorgabe aktualisieren, ist AUTO zu wählen.
- Den Wahlschalter  drücken.

### HINWEIS:

Das Display ist standardmäßig mit einem mehrstufigen zeitlichen Sollwertprogramm eingestellt. Wird eine Meldung über den Konflikt des Zeitprogramms angezeigt:

- Auf der Hauptseite die Schaltfläche „Menü“  drücken, um das Benutzermenü aufzurufen.
- Den Wahlschalter  drehen, um das Menü „Erweiterte Einstellungen“ zu wählen, und den Wahlschalter  drücken.
- Den Wahlschalter  drehen, um „Zeitprogramm Servicetyp“ zu wählen, und den Wahlschalter  drücken.
- Den Wahlschalter  drehen und den gleichen Wert (Zwei-Stufen-Sollwert oder Multilevel-Sollwert) auswählen, der in den anderen Benutzerschnittstellen vorhanden ist (siehe technischer Parameter 0.4.3 an der Heizkessel-Benutzerschnittstelle, falls verfügbar), und den Wahlschalter  drücken.
- Ist der Konflikt noch nicht ausgeräumt, den Vorgang wiederholen und den Wahlschalter betätigen, um den Zwei-Stufen-Sollwert zu wählen; anschließend den Wahlschalter  drücken.

## Basisfunktionen

Die Systemschnittstelle ist eine Kontrollvorrichtung für die Heizanlage, die als Raumthermostat und/oder als Anlagenschnittstelle eingesetzt werden kann, um die wichtigsten Informationen in Bezug auf die Funktionen des Geräts zu überwachen und die gewünschten Einstellungen vorzunehmen.



Abb. 102

### Raumtemperaturregelung in manueller Betriebsart

Die Betriebsart der dem Gerät zugeordneten Zone ist auf **HANDBETRIEB (1)** eingestellt.

Den Wahlschalter drehen, um den Temperaturwert auszuwählen, der auf dem Display durch den beweglichen Cursor am äußeren Kreisring angezeigt wird. Den Wahlschalter drücken, um zu bestätigen.

Auf dem Display wird die eingestellte Temperatur angezeigt.



Abb. 103

### Raumtemperaturregelung in Betriebsart Programmiert

Die Betriebsart der dem Gerät zugeordneten Zone ist auf **PROGRAMMIERT (2)** eingestellt. Während des Betriebs der Zeitprogrammierung kann die eingestellte Raumtemperatur vorübergehend geändert werden.

Den Wahlschalter drehen, um den Temperaturwert auszuwählen, der am äußeren Kreisring angezeigt wird. Den Wahlschalter drücken, um zu bestätigen.

Auf dem Display wird die eingestellte Temperatur angezeigt.

Den Wahlschalter drehen, um die Uhrzeit einzustellen, bis zu der die Änderung beibehalten werden sollen.

Den Wahlschalter drücken, um zu bestätigen. Auf dem Display erscheint das Symbol **(3)**.

Die Systemschnittstelle hält den Temperaturwert bis zur eingestellten Uhrzeit aufrecht; danach kehrt sie zur voreingestellten Raumtemperatur zurück.

### Raumtemperaturregelung mit aktiver AUTO-Funktion


Stimmt die Warmwassertemperatur der Heizung nicht mit der gewünschten Temperatur überein, kann diese über „Einstellungen Heizung“ angehoben oder gesenkt werden. Das Display zeigt den Korrekturbalken an.

Den Wahlschalter drücken, um zu bestätigen, oder die Taste „zurück“ drücken, um zur vorherigen Ansicht zurückzukehren, ohne zu speichern.

## Zugang zum Technikbereich

Ist der Bildschirm blockiert, eine beliebige Taste drücken, um die Hauptbildschirmseite zu öffnen.

Die Tasten „Esc“ und „Menü“ gleichzeitig drücken, bis auf dem Display „Passwort eingeben“ angezeigt wird.

Den Wahlschalter drehen, um den technischen Code (234) einzugeben und den Wahlschalter  zum Bestätigen drücken; auf dem Display wird TECHNIKBEREICH angezeigt.

- Sprache, Datum und Uhrzeit
- Einstellung BUS-Netz
- Betriebsart Zone
- Gesamtmenü
- Konfigurationsassistent
- Wartung
- Fehler

Den Wahlschalter drehen und auswählen:

- EINSTELLUNGEN BUS-NETZ

Auf dem Display wird die Liste der im System angeschlossenen Geräte angezeigt:

- Systeminterface (Lokal)
- Energy Manager
- Zonenregler


**Zur Einstellung der richtigen Zone, mit der die Systemschnittstelle verknüpft ist, mit dem Drehregler Folgendes auswählen:**

- Systeminterface (Lokal)

Die Taste OK drücken. Den Drehregler drehen und die richtige Zone einstellen. Die Taste OK zur Bestätigung der Einstellung drücken.



## Technische Parameter

Die Tasten „Esc“ und „Menü“ gleichzeitig drücken, bis auf dem Display „Passwort eingeben“ angezeigt wird.

Den Wahlschalter drehen, um den technischen Code (234) einzugeben und den Wahlschalter  zum Bestätigen drücken; auf dem Display wird TECHNIKBEREICH angezeigt.

Den Wahlschalter  drehen, um den gewünschten Eintrag auszuwählen.



- GESAMTMENÜ

Den Wahlschalter  drücken. Den Wahlschalter  drehen, um den gewünschten Eintrag auszuwählen.

**1** Energy Manager

**1.0** Basis-Parameter

**1.0.0** Typ IDU


Den Wahlschalter  drücken. Den Wahlschalter  drehen, um den gewünschten Eintrag auszuwählen.

**0** Keine.



**1** Hybride Betriebsart: hybrides Hydraulikgerät.

**2** Hydraulikmodul: wandhängendes oder bodenstehendes Hydraulikgerät.

**3** Lightbox: Eventuelle Hydraulik-Steereinheit vorhanden, nur elektronische Platine.

Zur Bestätigung den Wahlschalter drücken 



**1.0.1** Version mit externer Einheit

Den Wahlschalter  drücken. Den Wahlschalter  drehen, um den gewünschten Eintrag auszuwählen.

**0** Keine.

**1** HHP: Elektrische Wärmepumpe.

**1.0.2** Speichermanagement

Den Wahlschalter  drücken. Den Wahlschalter  drehen, um den gewünschten Eintrag auszuwählen.

**0** Keine.

**1** Speicher mit NTC-Fühler: Warmwasserspeicher mit NTC-Speicher-Temperaturfühler.

**2** Speicher mit WW-Thermostat: Warmwasserspeicher mit Temperaturregelung durch mechanischen Thermostat (ON/OFF).

**1.0.6** Art der Temperaturregelung



Den Wahlschalter  drücken.

Aktiviert oder deaktiviert die Temperaturregelung.

## Technische Parameter



### 1.1 EM Eingang / Ausgang Konfiguration

#### 1.1.0 HV IN 1 (konfigurierbarer 230V-Eingang)

Den Wahlschalter  drücken. Den Wahlschalter  drehen, um den gewünschten Eintrag auszuwählen.



- 1 Nicht vorhanden: Eingang inaktiv.
- 2 Niedertarif: Eingang inaktiv (0V). Wenn die Komfortfunktion (Par. 1.9.2) auf HC-HP eingestellt ist, werden die Wärmepumpe und die Heizelemente für die Speicherladung außer Kraft gesetzt. Wenn die Komfortfunktion auf HC-HP 40 °C eingestellt ist, wird die Speicherladung begrenzt auf den Mindestwert zwischen der reduzierten Solltemperatur und 40 °C. Aktiver Eingang (230V). Die Wärmepumpe und die Heizelemente werden für die Speicherladung gemäß der Standardlogik aktiviert.
- 3 SG Ready 1: Eingang Nr. 1 für das Protokoll Smart Grid Ready (siehe Abschnitt „SG ready Standard“).
- 4 Externes Abschaltsignal: Off-Signal zum Abschalten der Maschine. Jede Wärmeanforderung, jede Kühlanforderung und der Warmwasserbetrieb werden beendet, die Frostschutzlogiken sind aktiviert.
- 5 Photovoltaik-Unterstützung aktiv: Eingang inaktiv (0V), keine Unterstützung. Aktiver Eingang (230V), der Energieüberschuss dient zur Erhöhung des WW-Sollwerts um die mit Parameter 1.20.0 - Photovoltaik Delta T Sollwert WW definierte Menge. Sobald der WW-Speicher den neuen Sollwert erreicht hat, kann diese Energie zur Sollwerterhöhung des Pufferspeichers (sofern vorhanden) über Parameter 20.4.4 oder des Heiz-/Kühlbetriebs auf den Komfortsollwert genutzt werden.

#### 1.1.1 HV IN 2 (konfigurierbarer 230V-Eingang)

Den Wahlschalter  drücken. Den Wahlschalter  drehen, um den gewünschten Eintrag auszuwählen.

- 1 Nicht vorhanden: Eingang inaktiv.
- 2 Teillast: Eingang inaktiv (0V), die Heizelemente sind in jedem Betriebszyklus abgeschaltet.
- 3 SG Ready 2: Eingang Nr. 2 für das Protokoll Smart Grid Ready (siehe Abschnitt „SG ready Standard“).
- 4 Externes Abschaltsignal: Off-Signal zum Abschalten der Maschine. Jede Wärmeanforderung, jede Kühlanforderung und der Warmwasserbetrieb werden beendet, die Frostschutzlogiken sind aktiviert.
- 5 Photovoltaik-Unterstützung aktiv: Eingang inaktiv (0V), keine Unterstützung. Aktiver Eingang (230V), der Energieüberschuss dient zur Erhöhung des WW-Sollwerts um die mit Parameter 1.20.0 - Photovoltaik Delta T Sollwert WW definierte Menge. Sobald der WW-Speicher den neuen Sollwert erreicht hat, kann diese Energie zur Sollwerterhöhung des Pufferspeichers (sofern vorhanden) über Parameter 20.4.4 oder des Heiz-/Kühlbetriebs auf den Komfortsollwert genutzt werden.



#### 1.1.3 AUX Eingang 1

Den Wahlschalter  drücken. Den Wahlschalter  drehen, um den gewünschten Eintrag auszuwählen.

- 0 Keine.
- 1 Feuchtesensor: bei geschlossenem Kontakt ist die Wärmepumpe im Kühlzyklus abgeschaltet. Über Par. 1.1.9 einstellen, welche Zonenpumpen danach abgeschaltet werden.
- 2 Kühl-/Heizbetrieb durch externe Anforderung: bei geschlossenem Kontakt ist die Betriebsart auf Kühlen, bei offenem Kontakt ist die Betriebsart auf Heizen eingestellt.
- 3 Thermostat TA3: Das Signal wird als Kontakt für einen Thermostat der Zone 3 interpretiert. Bei geschlossenem Kontakt wird eine Wärmeanforderung für die Zone 3 gesendet.
- 4 Sicherheitsthermostat: An den Kontakt einen Boden-Sicherheitsthermostat anschließen. Bei geschlossenem Kontakt wird der Wasserumlauf unterbrochen.
- 5 Photovoltaik-Unterstützung aktiv: Eingang inaktiv (0V), keine Unterstützung. Aktiver Eingang (230V), der Energieüberschuss dient zur Erhöhung des WW-Sollwerts um die mit Parameter 1.20.0 - Photovoltaik Delta T Sollwert WW definierte Menge. Sobald der WW-Speicher den neuen Sollwert erreicht hat, kann diese Energie zur Sollwerterhöhung des Pufferspeichers (sofern vorhanden) über Parameter 20.4.4 oder des Heiz-/Kühlbetriebs auf den Komfortsollwert genutzt werden.



## Technische Parameter

### 1.1.4 Eingang AUX 2

Den Wahlschalter  drücken. Den Wahlschalter  drehen, um den gewünschten Eintrag auszuwählen.

- 0 Keine.
- 1 Feuchtesensor: bei geschlossenem Kontakt ist die Wärmepumpe im Kühlzyklus abgeschaltet. Über Par. 1.1.9 einstellen, welche Zonenpumpen danach abgeschaltet werden.
- 2 Kühl-/Heizbetrieb durch externe Anforderung: bei geschlossenem Kontakt ist die Betriebsart auf Kühlen, bei offenem Kontakt ist die Betriebsart auf Heizen eingestellt.
- 3 Thermostat TA3: Das Signal wird als Kontakt für einen Thermostat der Zone 3 interpretiert. Bei geschlossenem Kontakt wird eine Wärmeanforderung für die Zone 3 gesendet.
- 4 Sicherheitsthermostat: An den Kontakt einen Boden-Sicherheitsthermostat anschließen. Bei geschlossenem Kontakt wird der Wasserumlauf unterbrochen.
- 5 Photovoltaik-Unterstützung aktiv: Eingang inaktiv (0V), keine Unterstützung. Aktiver Eingang (230V), der Energieüberschuss dient zur Erhöhung des WW-Sollwerts um die mit Parameter 1.20.0 - Photovoltaik Delta T Sollwert WW definierte Menge. Sobald der WW-Speicher den neuen Sollwert erreicht hat, kann diese Energie zur Sollwerterhöhung des Pufferspeichers (sofern vorhanden) über Parameter 20.4.4 oder des Heiz-/Kühlbetriebs auf den Komfortsollwert genutzt werden.

### 1.1.5 Art der Erzeugersperre

Den Wahlschalter  drücken. Den Wahlschalter  drehen, um den gewünschten Eintrag auszuwählen.

- 0 Keine. Die Funktion EVU-Stromsperre ist nicht angegeben.
- 1 Soft Lockout. Der Stromanbieter kann ein Signal senden.
- 2 Hard Lockout.
- 3 Hybrid Lockout.

### 1.2 Konfiguration Ausgänge

#### 1.2.0 AUX Ausgang 1

- 0 Keine.
- 1 Fehleralarm: der Kontakt wird bei einem Systemfehler geschlossen.
- 2 Alarm Hygrostat: Der Kontakt wird geschlossen, wenn der Eingang AUX1 als Hygrostat eingestellt und der Kontakt geschlossen ist.
- 3 Externe Anforderung Heizen und WW: Der Kontakt wird geschlossen, um eine externe Wärmeanforderung für Heizen und WW auszulösen.
- 4 Kühlanforderung: Der Kontakt wird geschlossen, um eine externe Kühlanforderung auszulösen.
- 5 Externe WW-Anforderung: Der Kontakt wird geschlossen, um eine externe Wärmeanforderung für WW auszulösen.
- 6 Heiz-/Kühlbetrieb: Der Kontakt ist in der Betriebsart Kühlen geschlossen. Der Kontakt ist in der Betriebsart Heizen oder in Standby offen.
- 7 Externe Heizanforderung: Der Kontakt wird geschlossen, um eine externe Heizanforderung auszulösen.

#### 1.2.1 AUX Ausgang 2

- 0 Keine.
- 1 Fehleralarm: der Kontakt wird bei einem Systemfehler geschlossen.
- 2 Alarm Hygrostat: Der Kontakt wird geschlossen, wenn der Eingang AUX1 als Hygrostat eingestellt und der Kontakt geschlossen ist.
- 3 Externe Anforderung Heizen und WW: Der Kontakt wird geschlossen, um eine externe Wärmeanforderung für Heizen und WW auszulösen.
- 4 Kühlanforderung: Der Kontakt wird geschlossen, um eine externe Kühlanforderung auszulösen.
- 5 Externe WW-Anforderung: Der Kontakt wird geschlossen, um eine externe Wärmeanforderung für WW auszulösen.
- 6 Heiz-/Kühlbetrieb: Der Kontakt ist in der Betriebsart Kühlen geschlossen. Der Kontakt ist in der Betriebsart Heizen oder in Standby offen.
- 7 Externe Heizanforderung: Der Kontakt wird geschlossen, um eine externe Heizanforderung auszulösen.

## Technische Parameter

### 1.2.2 Ausgang AUX 3

- 0 Keine.
- 1 Fehleralarm: der Kontakt wird bei einem Systemfehler geschlossen.
- 2 Alarm Hygrostat: Der Kontakt wird geschlossen, wenn der Eingang AUX1 als Hygrostat eingestellt und der Kontakt geschlossen ist.
- 3 Externe Anforderung Heizen und WW: Der Kontakt wird geschlossen, um eine externe Wärmeanforderung für Heizen und WW auszulösen.
- 4 Kühlanforderung: Der Kontakt wird geschlossen, um eine externe Kühlanforderung auszulösen.
- 5 Externe WW-Anforderung: Der Kontakt wird geschlossen, um eine externe Wärmeanforderung für WW auszulösen.
- 6 Heiz-/Kühlbetrieb: Der Kontakt ist in der Betriebsart Kühlen geschlossen. Der Kontakt ist in der Betriebsart Heizen oder in Standby offen.
- 7 Externe Heizanforderung: Der Kontakt wird geschlossen, um eine externe Heizanforderung auszulösen.

### 1.2.3 Ausgang AUX 4

- 0 Keine.
- 1 Fehleralarm: der Kontakt wird bei einem Systemfehler geschlossen.
- 2 Alarm Hygrostat: Der Kontakt wird geschlossen, wenn der Eingang AUX1 als Hygrostat eingestellt und der Kontakt geschlossen ist.
- 3 Externe Anforderung Heizen und WW: Der Kontakt wird geschlossen, um eine externe Wärmeanforderung für Heizen und WW auszulösen.

- 4 Kühlanforderung: Der Kontakt wird geschlossen, um eine externe Kühlanforderung auszulösen.
- 5 Externe WW-Anforderung: Der Kontakt wird geschlossen, um eine externe Wärmeanforderung für WW auszulösen.
- 6 Heiz-/Kühlbetrieb: Der Kontakt ist in der Betriebsart Kühlen geschlossen. Der Kontakt ist in der Betriebsart Heizen oder in Standby offen.
- 7 Externe Heizanforderung: Der Kontakt wird geschlossen, um eine externe Heizanforderung auszulösen.

### 1.2.5 AUX P2 Pumpeneinstellung

- 0 Hilfspumpe: Die Pumpe folgt parallel der Ein-/Ausschaltung der Primärumwälzpumpe P1.
- 1 Umwälzpumpe Kühlen: Sie schaltet sich im Kühlbetrieb bei aktiver Heizanforderung ein.
- 2 Umwälzpumpe Pufferspeicher: Die Umwälzpumpe schaltet sich ein, wenn eine Wärmeanforderung vorliegt und die Pufferfunktion aktiviert ist.
- 3 Umwälzpumpe Warmwasser: Die Pumpe schaltet sich abhängig von der Zeitprogrammierung des Zusatz-Timers und während eines thermischen Desinfektionszyklus ein.

### 1.2.6 Pro-Tech Anode aktiv

Zeigt das Vorhandensein der Fremdstromanode im Warmwasserspeicher an.

### 1.3 Aktivierung sek Wärmequelle Hzg

#### 1.3.0 Aktivierungslogik ext Wärmeerz. Hzg

- 0 Wärmepumpe defekt und Unterstützung: In den Heizzyklen können sich die Hilfsquellen (Hilfskontakte im Ausgang oder Elektroheizungen) sowohl zusätzlich zur WP als auch bei nicht verfügbarer WP einschalten.
- 1 Nur Wärmepumpe defekt: In den Heizzyklen können sich die Hilfsquellen (Hilfskontakte im Ausgang oder Elektroheizungen) nur bei nicht verfügbarer WP einschalten.

#### 1.3.1 Elektroeinsatz einstellung



Definiert die Anzahl aktiver Stufen der Zusatzheizung im Heizbetrieb.

#### HINWEIS:

Bei Einstellung auf 0 und wenn keine weitere Hilfsenergiequelle vorgesehen ist, wird der Komfort im Heizbetrieb nicht garantiert.

#### 1.3.2 ECO / COMFORT

Definiert die Einschaltverzögerung der Zusatzheizungen von wirtschaftlicher/ökologischer (längere Verzögerungszeit) zu komfortabler (kürzere Verzögerungszeit).

Den Wahlschalter  drücken. Den Wahlschalter  drehen, um den gewünschten Eintrag auszuwählen.



## Technische Parameter

### 1.4 Aktivierung sek Wärmequelle TWW

#### 1.4.0 Aktivierungslogik ext Wärmeerz. TWW

- 0** Wärmepumpe defekt und Unterstützung: In den Warmwasserbereitungszyklen können sich die Hilfsquellen (Hilfskontakte im Ausgang oder Elektroheizungen) sowohl zusätzlich zur WP als auch bei nicht verfügbarer WP einschalten.
- 1** Nur Wärmepumpe defekt: In den Warmwasserbereitungszyklen können sich die Hilfsquellen (Hilfskontakte im Ausgang oder Elektroheizungen) nur bei nicht verfügbarer WP einschalten.

#### 1.4.1 Elektroeinsatz einstellung

Definiert die Anzahl aktiver Stufen der Zusatzheizung im Warmwasserbetrieb.

##### HINWEIS:

Bei Einstellung auf 0 und wenn keine weitere Hilfsenergiequelle vorgesehen ist, wird der Komfort im WW-Betrieb nicht garantiert.



**Bei nicht vorhandenen oder deaktivierten Backup-Energiequellen (Par. 1.4.1) kann der Anti-Legionellen-Zyklus möglicherweise nicht abgeschlossen werden.**

#### 1.4.2 Verzögerung

Notwendige Zeit, um die Berechnung der Warmwasserunterstützung mit den Hilfsquellen oder Elektroheizungen zu beginnen.

#### 1.4.3 Freigabeintegralschwelle

Einschaltschwelle der Warmwasserunterstützung angegeben in °C\* min.



#### 1.4.4 Elektr. Heizstab in TWW-Speicher

Wählt die Betriebslogik der im Warmwasserspeicher eingebauten Zusatzheizung. Die Verwendung dieser Zusatzheizung schließt den Gebrauch der im Hydraulikmodul vorhandenen Heizelemente im Warmwasserbetrieb aus.

- 0** Nicht vorhanden.
- 1** Deaktiviert: Elektroheizung vorhanden, aber deaktiviert
- 2** Nur elektrischer Heizstab: Die WP wird im Warmwasserbetrieb nicht verwendet. Nur der elektrische Heizstab erwärmt den Warmwasserspeicher.
- 3** Hilfskontakt: WP und elektrischer Heizstab sind beide am Erreichen des WW-Sollwerts im Speicher beteiligt. Bei vorhandenen Kühl-/Heizanfragen werden diese von der WP vorrangig behandelt, sofern die im Parameter 1.4.6 festgelegte Temperaturgrenze nicht unterschritten wird.

#### 1.4.6 TWW Temperaturschwelle hohe Prio

Definiert die Temperatur des WW-Speichers, bei derer Unterschreitung sowohl die WP als auch der elektrische Heizstab gemeinsam eingeschaltet sind, wenn der Par. 1.4.4 Elektroheizung in WW-Speicher auf 3 (Hilfskontakt) eingestellt ist.

Den Wahlschalter  drücken. Den Wahlschalter  drehen, um den gewünschten Eintrag auszuwählen.

### 1.5 Energiemanager Einstellungen

#### 1.5.0 Mindestdruck

Zeigt den Druckwert an, bei dessen Unterschreitung die Anlage stoppt.

#### 1.5.1 Warnung Druck

Zeigt den Druckwert an, bei dessen Unterschreitung ein Befüllen der Anlage erfolgen sollte.

#### 1.5.3 AT für WP-Abschaltung

Das System schaltet die Wärmepumpe im Heizbetrieb ab, wenn die Außentemperatur über dem Sollwert liegt.

#### 1.5.4 AT für WP-Abschaltung bei TWW-Ladung



Das System schaltet die Wärmepumpe im Warmwasserbetrieb ab, wenn die Außentemperatur über dem Sollwert liegt.

#### 1.5.5 Kalibration des Außenfühlers

Kompensation der Temperaturmessung des Außenfühlers.

#### 1.5.9 Fülldruck

Vorgegebener Druckwert für die Anlagenefüllung.

Den Wahlschalter  drücken. Den Wahlschalter  drehen, um den gewünschten Eintrag auszuwählen.

## Technische Parameter

### 1.6 Wasserzirkulation

#### 1.6.0 Vorlaufzeit Heizkreispumpe

Definiert die Zeit der Vorumwälzung der Primärumwälzpumpe, um den vorhandenen Durchfluss im Heizkreis zu erfassen.

#### 1.6.1 Verzögerung neue Anforderung

Definiert die Wartezeit der Umwälzpumpe zwischen zwei Versuchen der Vorumwälzung.

#### 1.6.2 Nachzirkulation heizung

Nachzirkulationszeit.

#### 1.6.3 Pumpenbetrieb



Die Drehzahl der Umwälzpumpe einstellen:

- 0 Niedrige Geschwindigkeit
- 1 Hohe Geschwindigkeit
- 2 Modulierend

#### 1.6.4 WP Frostschutz Zirkulation

Die Drehzahl der Umwälzpumpe während Frostschutz WP einstellen:

- 0 Niedrige Geschwindigkeit
- 1 Durchschnittsgeschwindigkeit
- 2 Hohe Geschwindigkeit

Den Wahlschalter  drücken. Den Wahlschalter  drehen, um den gewünschten Eintrag auszuwählen.

### 1.7 Heizung



#### 1.7.1 Dauer Temperaturanstieg

Definiert die Verzögerung zur Erhöhung des Vorlauftemperatur-Sollwerts in Heizen im Modus AUTO. Wirkt nur mit aktiviert und auf „Geräte ON/OFF“ eingestellter Temperaturregelung (siehe Parameter 4.2.1/5.2.1/6.2.1).

Definiert die Verzögerung zur Erhöhung des Vorlauftemperatur-Sollwerts um 4 °C (bis maximal 12 °C). Bei Wert von 0 ist die Funktion nicht aktiv.

#### 1.7.2 Korrektur Vorlauftemperatur WP

Definiert den Wert in °C, der dem Vorlauftemperatur-Sollwert der Wärmepumpe hinzugefügt wird, um die Wärmeverluste entlang der Kältemittel-/Hydraulikleitungen zwischen der Außeneinheit und dem Hydraulikmodul zu kompensieren.

Den Wahlschalter  drücken. Den Wahlschalter  drehen, um den gewünschten Eintrag auszuwählen.



### 1.8 Kühlen

#### 1.8.0 Betriebsart Kühlen aktiv

- 0 Nicht aktiviert
- 1 Betrieb

#### 1.8.2 Korrektur Vorlauftemp. Kühlen

Definiert den Wert in °C, der vom Vorlauftemperatur-Sollwert der Wärmepumpe abgezogen wird, um die Wärmeverluste entlang der Kältemittel-/Hydraulikleitungen zwischen der Außeneinheit und dem Hydraulikmodul zu kompensieren.

Den Wahlschalter  drücken. Den Wahlschalter  drehen, um den gewünschten Eintrag auszuwählen.

### 1.9 Trinkwarmwasser Erzeugung

#### 1.9.0 Warmwasser-Solltemperatur

Definiert den Komfort Warmwassertemperatur-Sollwert.

#### 1.9.1 Warmwasser reduzierte Temperatur

Definiert den reduzierten Warmwassertemperatur-Sollwert.

#### 1.9.2 Komfort Funktion

Definiert die Betriebsart für die Warmwasserbereitung mit folgenden Werten:

- 0 Abgeschaltet.
- 1 Zeitgesteuert (aktiviert die Komfortfunktion für Zeitspannen, die über die Warmwasserprogrammierung einstellbar sind).
- 2 Stets aktiv.

#### 1.9.3 Betriebsmodus TWW

- 0 Standard.
- 1 Ökologisch.

**HINWEIS:** Benutzt nur die Wärmepumpe in den über die Warmwasserprogrammierung einstellbaren Zeitspannen.

- 2 Heizen WP.

**HINWEIS:** Der Warmwasserspeicher wird nur durch die Wärmepumpe erwärmt, wenn der Eingang EDF aktiviert ist (siehe Par. 1.1.0) und auf 230V Spannung schaltet (reduzierter Stromtarifbereich).

- 3 Heizen WP 40.

**HINWEIS:** analoge Funktion zu Heizen WP, im vollen Stromtarifbereich (Eingang EDF = 0V) wird das Aufheizen des Wasserspeichers auf 40 °C garantiert.

## Technische Parameter

### 1.9.5 Zeitverzögerung Heizstäbe TWW

Definiert die Ladezeit, ausgeführt nur mit Wärmepumpe, nach deren Ablauf die Zusatzheizungen eingeschaltet werden, wenn nicht der Speicherfühler, sondern der Thermostat vorhanden ist (Par. 1.0.2 = 2)

### 1.9.6 Legionellenschutz funktion

0 AUS.

1 ON.

**HINWEIS:** Bei aktivierter Funktion wird der Warmwasserspeicher auf 60 °C aufgeheizt und ab Startzeit der Funktion eine Stunde auf dieser Temperatur gehalten (siehe Par. 1.9.7), nur bei vorhandenem Speicherfühler (Par. 1.0.2 = 1). Der Vorgang wird nach einer in Par. 1.9.8 definierten Zeit wiederholt.

**HINWEIS 2:** Bei deaktivierten oder nicht vorhandenen Backup-Energiequellen (Par. 1.4.1 = 0) kann der thermische Desinfektionszyklus möglicherweise aufgrund der Einsatzgrenzen der Wärmepumpe nicht abgeschlossen werden.



### 1.9.7 Legionellenschutz Startzeit [hh:mm]

Definiert die Startzeit der Desinfektionsfunktion des Warmwasserspeichers.

**HINWEIS:** Wenn in den Betriebsarten WW HC/HP oder HC/HP 40 (Par. 1.9.3 = 2/3) die Einschaltuhrzeit der Funktion in den vollen Stromtariffbereich fällt (Eingang EDF = 0V), startet der thermische Desinfektionszyklus nicht, sondern wird auf den Folgetag verschoben.



### 1.9.8 Legionellenschutz Häufigkeit

Einstellung der Zeitspanne, nach deren Ablauf die Desinfektionsfunktion des Warmwasserspeichers wiederholt wird.

Den Wahlschalter  drücken. Den Wahlschalter  drehen, um den gewünschten Eintrag auszuwählen.

### 1.10 Handbetrieb - 1

Manuelle Aktivierung der Systemkomponenten (Umwälzpumpen, Umschaltventile, Heizelemente etc.).

Den Wahlschalter  drücken. Den Wahlschalter  drehen, um den gewünschten Eintrag auszuwählen.

### 1.11 Handbetrieb - 2

#### 1.11.1 Heizen WP Vorrang

Schaltet die Wärmepumpe im Heizbetrieb ein.

#### 1.11.2 Erzwingt den Kühlbetrieb der Pumpe

Schaltet die Wärmepumpe im Kühlbetrieb ein.

#### 1.11.4 Heizmodus

Schaltet die Wärmepumpe im Heizbetrieb mit über Par. 13.5.1 eingestellter fester Frequenz ein. Die Ventilatoren laufen mit über Parameter 13.5.1 - 13.5.2 eingestellter fester Drehzahl.

#### 1.11.5 Rating Cooling Mode

Schaltet die Wärmepumpe im Kühlbetrieb mit über Par. 13.5.1 eingestellter fester Frequenz ein. Die Ventilatoren laufen mit über Parameter 13.5.1 - 13.5.2 eingestellter fester Drehzahl.

#### 1.11.6 Elektr. Heizstab in TWW-Speicher

Aktiviert den elektrischen Heizstab im WW-Speicher.

### 1.12 Test & Verifizierung

#### 1.12.0 Entlüftungs-Funktion



Aktiviert die Systementlüftung, der Vorgang kann bis zu 18 Minuten dauern.

#### 1.12.1 Antiblockierfunktion aktivieren

Aktiviert die Blockierschutzfunktion der Primärumschaltpumpe.

Die Umwälzpumpe wird nach jeweils 23 Stunden Stillstandzeit für 30 s eingeschaltet und das Umschaltventil auf Warmwasser gestellt.



#### 1.12.2 Leiser Betrieb starten

Den Wahlschalter  drücken. Den Wahlschalter  drehen, um den gewünschten Eintrag auszuwählen.



0 OFF (Standardbetrieb).

1 ON (reduziert das Betriebsgeräusch der Wärmepumpe).

#### 1.12.3 Leiser Betrieb Startzeit [hh:mm]

Den Wahlschalter  drücken. Den Wahlschalter  drehen, um die Einschaltuhrzeit des Silent-Mode einzustellen. Die Verdichtersfrequenz wird begrenzt.

#### 1.12.4 Leiser Betrieb Endezeit [hh:mm]

Den Wahlschalter  drücken. Den Wahlschalter  drehen, um die Ausschaltuhrzeit des Silent-Mode einzustellen.

## Technische Parameter

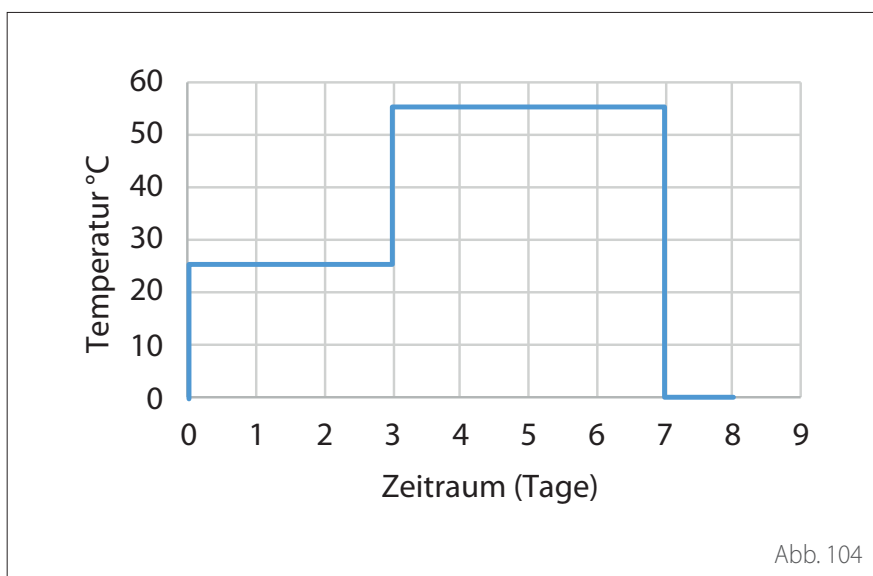


Abb. 104

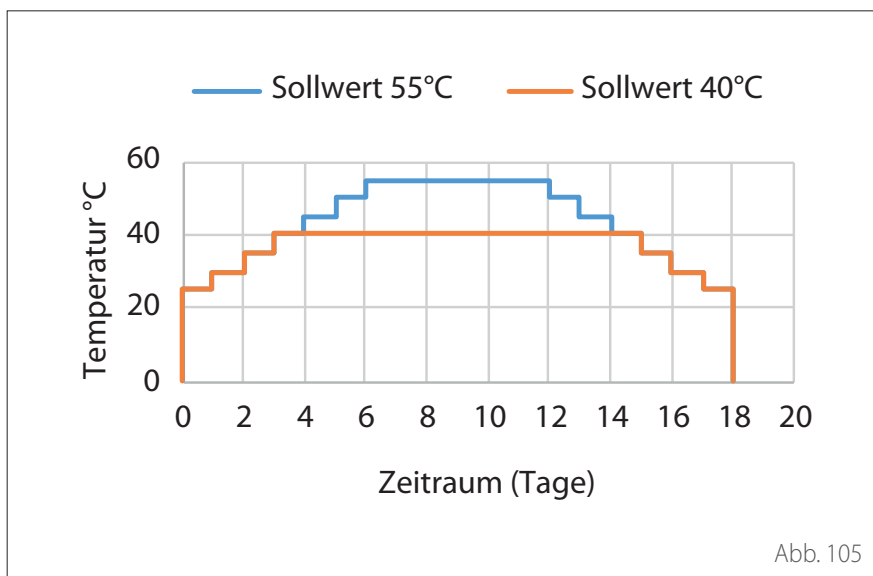


Abb. 105

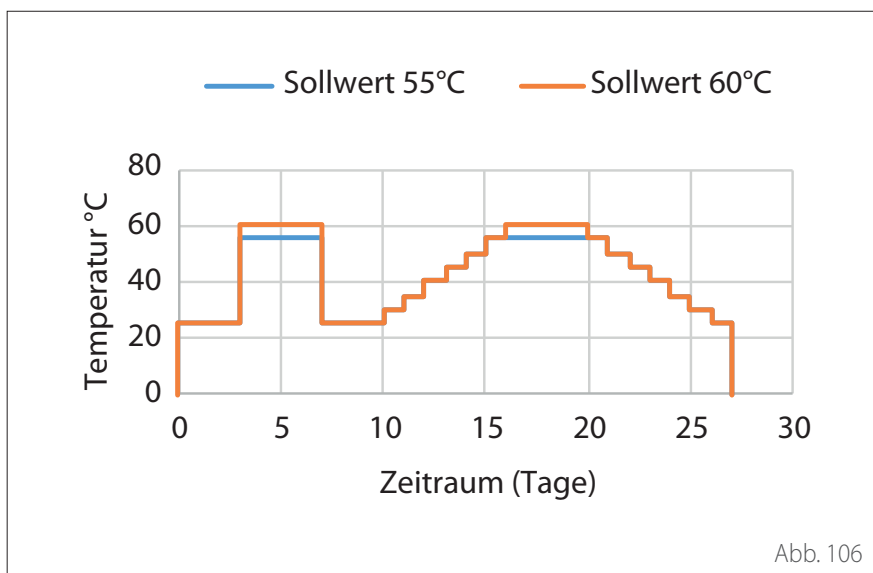


Abb. 106

### 1.12.5 Estrichrocknungsfunktion

Definiert das Programm zur Estrichrocknung für Fußbodenheizungen mit folgenden Werten:

**0** AUS

**1 Funktionsheizen** (Erwärmung des Estrichs auf eine feste Temperatur von 25 °C über einen Zeitraum von 3 Tagen, danach auf die über Par. 1.12.6 festgelegte Temperatur)

**2 Belegreifheizen** (Erwärmung des Estrichs ab 25 °C mit veränderlicher Temperatur bis auf die über Par. 1.12.6 festgelegte Temperatur während des im Diagramm als Beispiel angegebenen Zeitraums von 18 Tagen)

**3 Funktionsheizen + Belegreifheizen** (Erwärmung des Estrichs auf eine feste Temperatur von 25 °C über einen Zeitraum von 3 Tagen, dann 4 Tage lang auf die über Par. 1.12.6 festgelegte Temperatur, danach ab 25 °C mit veränderlicher Temperatur auf die über Par. 1.12.6 festgelegte Temperatur während des im Diagramm als Beispiel angegebenen Zeitraums von 18 Tagen)

## Technische Parameter

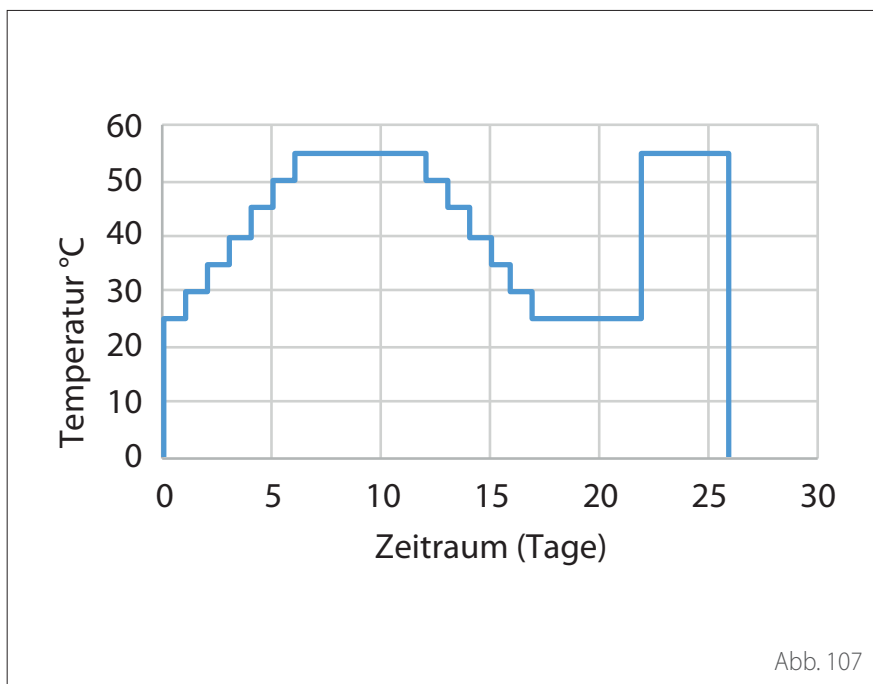


Abb. 107

### 1.12.6 Soll. Vorlauftemp. Estrichfunktion

Definiert den Vorlauftemperatur-Sollwert Heizen während der Estrichtrocknungsfunktion (siehe Par. 12.8.1).

### 1.12.7 Estrichfunktion verbleibende Tage

Definiert die verbleibenden Tage der Estrichtrocknungsfunktion.

### 1.12.8 TWW modus

Definiert den Modus WW Testbetrieb.

### 1.12.9 Exogel kit Aktivierung

Aktiviert die Integration des Frostschutz-Sets.

### 1.16 Diagnose Energie Manager Eingang 1



Zeigt die Werte der Eingänge der Systemplatine an.

### 1.18 Diagnose Energie Manager Ausgang 1

Zeigt die Werte der Ausgänge der Systemplatine an.

### 1.20 Systemeinbindung

### 1.20.0 PV: Warmwasser solltemp erhöhung

Den Wahlschalter  drücken. Den Wahlschalter  drehen, um den gewünschten Wert zur Erhöhung des Warmwasser-Sollwerts während der Unterstützung durch die Photovoltaikanlage einzustellen.

### 4 Belegreifheizen + Funktionsheizen

(Erwärmung des Estrichs ab 25 °C mit veränderlicher Temperatur bis auf die über Par. 1.12.6 festgelegte Temperatur während des im Diagramm als Beispiel angegebenen Zeitraums von 18 Tagen, dann auf die feste Temperatur von 25 °C für einen Zeitraum von 3 Tagen, danach 4 Tage lang auf die über Par. 1.12.6) festgelegte Temperatur

### 5 Manuell

(Erwärmung des Estrichs auf eine über Par. 1.12.6) eingestellte Temperatur

### 1.20.2 Integration solarpuffer

Aktiviert die Unterstützung durch die Solarthermieanlage. In diesem Fall wird der obere Speicherfühler der Solarthermie als WW-Speicherfühler verwendet.

### 1.20.3 OpenTherm Gateway Aktivierung

Aktiviert das Gateway OpenTherm.

### 1.21 Fehlerhistorie

Zeigt die letzten 10 Fehler an.

### 1.22 Reset Menü

Zurücksetzen auf Werkseinstellungen.

## Temperaturregelung

Die Tasten „Esc“ und „Menü“ gleichzeitig drücken, bis auf dem Display „Passwort eingeben“ angezeigt wird.

Den Wahlschalter drehen, um den technischen Code (234) einzugeben und den Wahlschalter zum Bestätigen drücken; auf dem Display wird TECHNIKBEREICH angezeigt.

Den Wahlschalter drehen, um den gewünschten Eintrag auszuwählen.

– GESAMTMENÜ

Den Wahlschalter drücken. Den Wahlschalter drehen, um den gewünschten Eintrag auszuwählen.

**4** Zone 1 parameter

**4.1** Sommer/Winter Umschaltung

**4.1.0 Aktivierung Funktion autom. Sommer/Winter [EIN, AUS]**

**4.1.1 Temp.grenze autom. Sommer/Winter**

Den Wahlschalter drehen und die Temperaturschwelle der Funktion autom. Sommer/Winter einstellen.

**4.1.2 Umschaltverzögerung Sommer/Winter**

Den Wahlschalter drehen und die Verzögerung der Umschaltung autom. Sommer/Winter einstellen.

Den Wahlschalter drücken. Den Wahlschalter drehen, um den gewünschten Eintrag auszuwählen.

**4.2 EINSTELLUNG ZONE 1**

**4.2.0 T-Bereich Z1**

Den Wahlschalter drehen und den Temperaturbereich auswählen:

0 - niedrige Temperatur

1 - hohe Temperatur

**4.2.1 Temperaturregelung**

Den Wahlschalter drücken. Den Wahlschalter drehen und die installierte Temperaturregelungsart einstellen:

0 - Feste Vorlauftemperatur

1 - EIN/AUS-Thermostat

2 - Nur Raumfühler

3 - Nur Aussenfühler

4 - Raumfühler und Aussenfühler

**4.2.2 Heizkurve**

Den Wahlschalter drücken. Den Wahlschalter drehen und die Kennlinie je nach Heizanlagentyp einstellen.

Zur Bestätigung den Wahlschalter drücken

Niedrigtemperatur-Anlage (FBH), Kennlinie von 0,2 bis 0,8

Hochtemperatur-Anlage (Heizkörper), Kennlinie von 1,0 bis 3,5

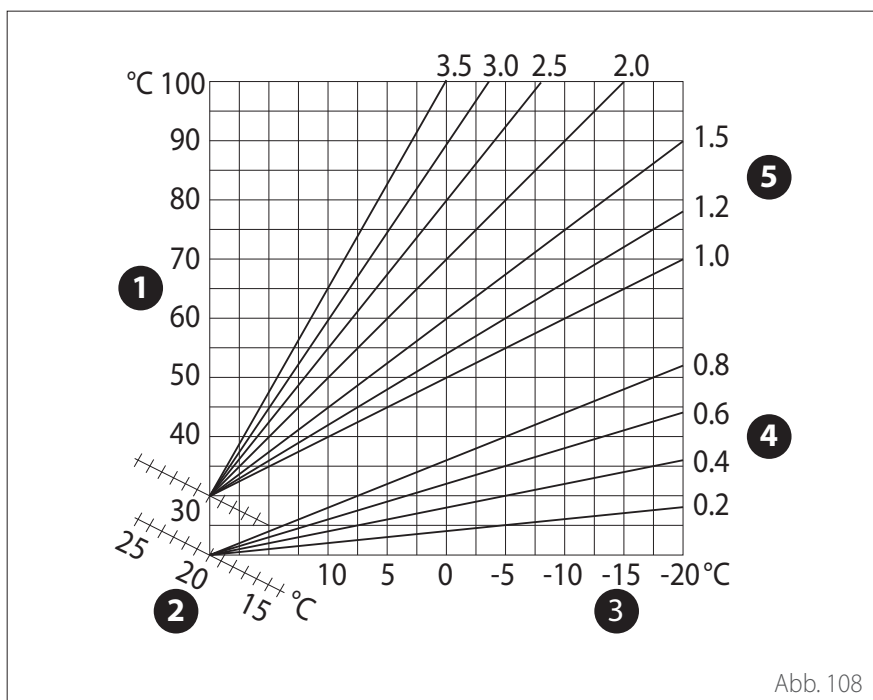
Die Prüfung der Eignung der gewählten Kennlinie erfordert längere Zeit, in der gegebenenfalls einige Justierungen auszuführen sind. Sinkt die Außentemperatur (Winter), können folgende drei Bedingungen zu verzeichnen sein:

– Die Raumtemperatur nimmt ab, d.h., es muss eine Kennlinie mit größerer Neigung eingestellt werden.

– Die Raumtemperatur steigt, d.h., es muss eine Kennlinie mit geringerer Neigung eingestellt werden.

– Die Raumtemperatur bleibt konstant, d.h., die eingestellte Kennlinie weist die richtige Neigung auf.

Wurde die Kennlinie ermittelt, welche die Raumtemperatur konstant hält, ist deren Wert zu überprüfen.





- 1 Anlagen-Vorlauftemperatur
- 2 Resultierender Raumtemperaturwert
- 3 Außenluft-Temperatur
- 4 Niedrige Temperatur
- 5 Hohe Temperatur

Abb. 108

## Temperaturregelung

### 4.2.3 Parallelverschiebung

Den Wahlschalter  drücken. Den Wahlschalter drehen und den gewünschten Wert einstellen. Den Wahlschalter  drücken, um zu bestätigen.

#### WICHTIG:


**Mit der Parallelverschiebung verändert sich die Vorlauftemperatur generell und gleichmäßig über den gesamten Außentemperaturbereich. Wenn die Raumtemperatur generell zu hoch oder zu tief ist, muss mit der Parallelverschiebung korrigiert werden.**

**In der nachfolgenden grafischen Darstellung sind die Kennlinien in zwei Gruppen unterteilt:**



- Niedrigtemperatur-Anlagen
- Hochtemperatur-Anlagen

**Die Unterteilung der zwei Gruppen ist dem unterschiedlichen Ausgangspunkt der Kennlinien geschuldet, welcher für die Hochtemperatur über 10°C liegt, d.h. eine Korrektur, die gewöhnlich der Vorlauftemperatur dieses Anlagentyps im Rahmen der klimatischen Regelung zugewiesen wird.**



### 4.2.4 Proportionaler Einfluss des Raums

Den Wahlschalter drehen und den gewünschten Wert einstellen; anschließend den Wahlschalter  zur Bestätigung drücken. Der Einfluss des Raumfühlers ist zwischen 20 (maximaler Einfluss) und 0 (kein Einfluss) regelbar. Auf diese Weise besteht die Möglichkeit der Regelung des Beitrags der Raumtemperatur in der Berechnung der Vorlauftemperatur.



### 4.2.5 Maximale Vorlauftemperatur

Den Wahlschalter  drehen und den gewünschten Wert einstellen; anschließend den Wahlschalter  zur Bestätigung drücken.

### 4.2.6 Mindest-Vorlauftemperatur

Den Wahlschalter  drehen und den gewünschten Wert einstellen; anschließend den Wahlschalter  zur Bestätigung drücken.

### 4.2.7 Thermoregulation Typ

Den Wahlschalter  drehen und den gewünschten Wert einstellen; anschließend den Wahlschalter  zur Bestätigung drücken.

Den Wahlschalter drehen und auswählen:

- Klassisch
- Intelligente Temperaturregelung (In diesem Modus wird der Sollwert des Wasserflusses unter Verwendung der im Parameter 4.8 bereitgestellten Informationen berechnet.)

### 4.2.9 Wärmeanforderungsmodus

Den Wahlschalter drehen und auswählen:

- Standard
- RT Time Programs Exclusion (In diesem Modus bleibt der vom TA erzeugte Wärmebedarf auch während der Nacht im programmierten Modus aktiv.)
- Wärmeanforderung forcieren (Die Aktivierung der Funktion erzeugt einen stets aktiven Wärmebedarf.)


Die zuvor beschriebenen Vorgänge wiederholen, um die Werte der Zone 2 (wo vorhanden) durch Auswahl des Menüs 5 einzustellen.

#### HINWEIS:

Zur Gewährleistung der korrekten Funktionsweise der Temperaturregelungsarten 2. nur Raumtemperaturfühler, 3. nur Außentemperaturfühler, 4. Raumtemperaturfühler + Außentemperaturfühler, muss der Parameter 1.0.6 auf dem Wert 1 eingestellt sein, oder die Funktion AUTO muss aktiviert sein.

## 4.5 KÜHLEN

### 4.5.0 T Set Z1 Kühlen

Den Wahlschalter  drücken. Den Wahlschalter drehen und den Wert der Vorlauf-Sollwerttemperatur einstellen - im Fall deaktivierter oder mit festem Punkt vorgesehener Temperaturregelung.

### 4.5.1 T-Bereich Z1 Kühlen

Die Taste OK drücken. Den Wahlschalter drehen und den Temperaturbereich auswählen:


- Gebläsekonvektor
- Fußbodenheizung

### 4.5.2 Auswahl der Temperaturregelungsart

Den Wahlschalter  drücken, den Wahlschalter drehen und die installierte Temperaturregelungsart einstellen:

- 0 - Geräte ON/OFF (fester Wasserfluss-Sollwert, siehe Abs. 4.5.0)
- 1 - Feste Vorlauftemperatur (fester Wasserfluss-Sollwert, siehe Abs. 4.5.0)
- 2 - Nur Raumtemperaturfühler (Wasserfluss-Sollwert auf Grundlage der Raumtemperatur)

### 4.5.3 Heizkurve

Den Wahlschalter  drücken. Den Wahlschalter drehen und die Kennlinie je nach Kühlanlagentyp einstellen.

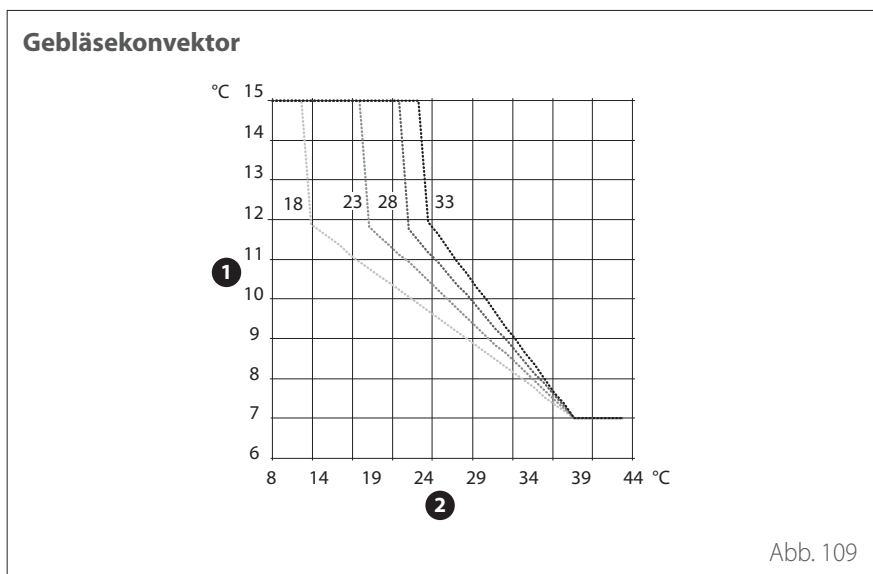
Zur Bestätigung den Wahlschalter drücken



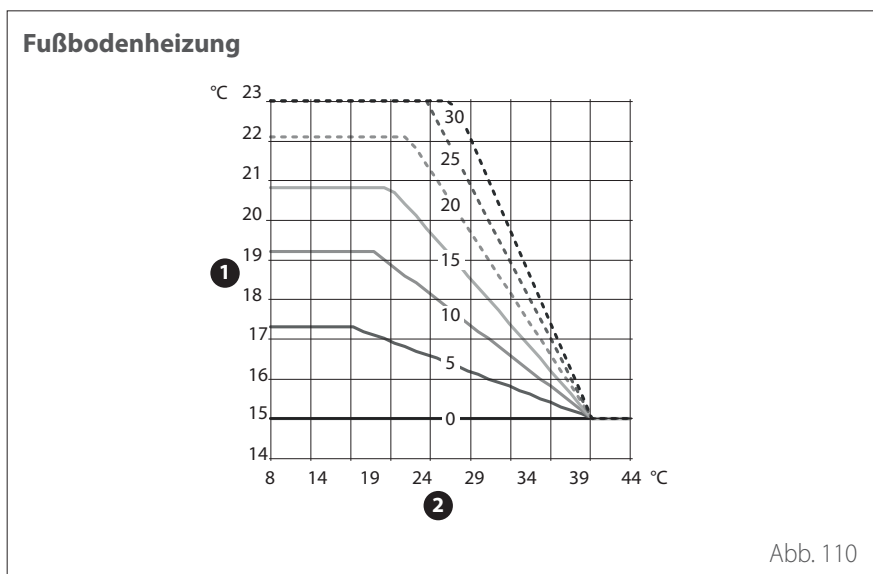
- Gebläsekonvektor (Kennlinie von 18 bis 33)
- Fußbodenheizung (Kennlinie von 0 bis 30)

Die Prüfung der Eignung der gewählten Kennlinie erfordert längere Zeit, in der gegebenenfalls einige Justierungen auszuführen sind.

## Temperaturregelung



- 1 Anlagen-Vorlauftemperatur
- 2 Außenluft-Temperatur



- 1 Anlagen-Vorlauftemperatur
- 2 Außenluft-Temperatur

Steigt die Außentemperatur (Sommer), können folgende drei Bedingungen zu verzeichnen sein:

- Die Raumtemperatur steigt, d.h., es muss eine Kennlinie mit geringerer Neigung eingestellt werden.
- Die Raumtemperatur nimmt ab, d.h., es muss eine Kennlinie mit größerer Neigung eingestellt werden.
- Die Raumtemperatur bleibt konstant, d.h., die eingestellte Kennlinie weist die richtige Neigung auf.

Wurde die Kennlinie ermittelt, welche die Raumtemperatur konstant hält, ist deren Wert zu überprüfen.



### WICHTIG:

**Mit der Parallelverschiebung verändert sich die Vorlauftemperatur generell und gleichmäßig über den gesamten Außentemperaturbereich. Wenn die Raumtemperatur generell zu hoch oder zu tief ist, muss mit der Parallelverschiebung korrigiert werden.**



**In der oben aufgeführten grafischen Darstellung sind die Kennlinien in zwei Gruppen unterteilt:**

- **Anlagen mit Gebläsekonvektor**
- **Fußbodenheizungen**

### 4.5.4 Parallelverschiebung

Den Wahlschalter  drehen und den gewünschten Wert einstellen; anschließend den Wahlschalter  zur Bestätigung drücken.

### 4.5.6 Maximale Vorlauftemperatur

Den Wahlschalter  drehen und den gewünschten Wert einstellen; anschließend den Wahlschalter  zur Bestätigung drücken.

### 4.5.7 Mindest-Vorlauftemperatur

Die zuvor beschriebenen Vorgänge wiederholen, um die Werte der Zone 2 (wo vorhanden) durch Auswahl des Menüs 5 einzustellen.



# Inbetriebnahme

## SG ready Standard

Die Funktion SG ready wird im technischen Menü Par 1.1.0 (=3) und Par 1.1.4 (=3) aktiviert.

| <b>SG Ready 1 Input</b> | <b>SG Ready 2 Input</b> | <b>Beschreibung</b>  |
|-------------------------|-------------------------|--|
| 0V                      | 0V                      | Der Systembetrieb erfolgt gemäß Standardlogiken.   |
| 230V                    | 0V                      | Das System ist maximal 2 Stunden lang in OFF, der Frostschutz bleibt aktiviert.  |
| 0V                      | 230V                    | Im Modus Zeitprogrammierung ist während des reduzierten Stromtarifbereichs der Vorlaufemperatur-Sollwert auf den Komfortsollwert eingestellt.  |
| 230V                    | 230V                    | Im Modus Zeitprogrammierung ist während des reduzierten Stromtarifbereichs der Vorlaufemperatur-Sollwert auf den Komfortsollwert eingestellt. Die Heizelemente sind nicht freigegeben. |

# Inbetriebnahme

## Parameter-Tabelle

| Menü.<br>Untermenü.<br>Parameter | Beschreibung                 | Standard | Bereich - Wert   | Anmerkungen |
|----------------------------------|------------------------------|----------|--|-------------|
| 1                                | Energy Manager               |          |  |             |
| 1. 0                             | Basis-Parameter              |          |  |             |
| 1. 0. 0                          | Typ IDU                      | 0        | 0 = Keine<br>1 = Hybrid modus<br>2 = Hydraulikmodul<br>3 = Light   |             |
| 1. 0. 1                          | Version mit externer Einheit | 1        | 0 = Keine<br>1 = Wärmepumpe  |             |
| 1. 0. 2                          | Speichermanagement           | 0        | 0 = Keine<br>1 = Ext. Speicher mit NTC-Fühler<br>2 = Ext. Speicher mit Thermostat  |             |
| 1. 0. 6                          | Art der Temperaturregelung   | 1        | 0 = Nicht aktiviert<br>1 = Betrieb   |             |
| 1. 1                             | Multifunktions-Regler        |          |  |             |
| 1. 1. 0                          | HV Eingang 1 (230V)          | 1        | 1 = Nicht vorhanden<br>2 = Niedertarif<br>3 = Eingang 1 (Smart Grid ready Standard)<br>4 = Externe Abschaltungsmeldung<br>5 = Einbindung Photovoltaik              |             |
| 1. 1. 1                          | HV Eingang 2 (230V)          | 1        | 1 = Nicht vorhanden<br>2 = Eingang Sperre E-Heizung<br>3 = Eingang 2 (Smart Grid ready Standard)<br>4 = Externe Abschaltungsmeldung<br>5 = Einbindung Photovoltaik |             |
| 1. 1. 3                          | AUX Eingang 1                | 0        | 0 = Keine<br>1 = Fehlermeldung<br>2 = Heizen/Kühlen über externes Signal<br>3 = Raumthermostat Zone 3<br>4 = Sicherheitsthermostat<br>5 = Einbindung Photovoltaik  |             |
| 1. 1. 4                          | Eingang AUX 2                | 0        | 0 = Keine<br>1 = Fehlermeldung<br>2 = Heizen/Kühlen über externes Signal<br>3 = Raumthermostat Zone 3<br>4 = Sicherheitsthermostat<br>5 = Einbindung Photovoltaik  |             |
| 1. 1. 5                          | Art der Erzeugersperre       | 0        | 0 = Keine<br>1 = Soft Lockout<br>2 = Hard Lockout<br>3 = Hybrid Lockout  |             |

# Inbetriebnahme

## Parameter-Tabelle

| Menü.<br>Untermenü.<br>Parameter | Beschreibung                   | Standard | Bereich - Wert   | Anmer-<br>kungen                      |
|----------------------------------|--------------------------------|----------|--|---------------------------------------|
| 1. 1. 7                          | Kessel Systemdruckwächter      | 2(*)     | 0 = Nicht definiert<br>1 = Druck-Schalter<br>2 = Drucksensor   | (*) nur „0“<br>wenn Par.<br>1.0.0 = 3 |
| 1. 1. 8                          | Auswahl Vorlauftemperatur      | 1(*)     | 0 = LWT<br>1 = Vorlauftemperatur   | (*) „0“ wenn<br>Par. 1.0.0 = 3        |
| 1. 1. 9                          | Luftfeuchtigkeit Ansaugbereich | 0        | 0 = Alle Zonen<br>1 = Zone 1<br>2 = Zone 2<br>3 = Zone 3<br>4 = Zone 4<br>5 = Zone 5<br>6 = Zone 6<br>7 = Zonen 1, 2<br>8 = Zonen 3, 4<br>9 = Zonen 5, 6<br>10 = Gruppen 1,2,3<br>11 = Gruppen 4,5,6                               |                                       |
| 1. 2                             | Konfiguration Ausgänge         |          |  |                                       |
| 1. 2. 0                          | AUX Ausgang 1                  | 0        | 0 = Keine<br>1 = Fehlermeldung<br>2 = Alarm Taupunkt wächter<br>3 = Externe Heiz- und TWW<br>Anforderung<br>4 = Kühlservice<br>5 = Warmwasseranforderung<br>6 = Heizen / Kühlen<br>7 = Heizungsanforderung<br>8 = Kälteanforderung |                                       |
| 1. 2. 1                          | AUX Ausgang 2                  | 0        | 0 = Keine<br>1 = Fehlermeldung<br>2 = Alarm Taupunkt wächter<br>3 = Externe Heiz- und TWW<br>Anforderung<br>4 = Kühlservice<br>5 = Warmwasseranforderung<br>6 = Heizen / Kühlen<br>7 = Heizungsanforderung<br>8 = Kälteanforderung |                                       |
| 1. 2. 2                          | Ausgang AUX 3                  | 0        | 0 = Keine<br>1 = Fehlermeldung<br>2 = Alarm Taupunkt wächter<br>3 = Externe Heiz- und TWW<br>Anforderung<br>4 = Kühlservice<br>5 = Warmwasseranforderung<br>6 = Heizen / Kühlen<br>7 = Heizungsanforderung<br>8 = Kälteanforderung |                                       |

# Inbetriebnahme

## Parameter-Tabelle

| Menü.<br>Untermenü.<br>Parameter | Beschreibung                        | Standard | Bereich - Wert  | Anmer-<br>kungen |
|----------------------------------|-------------------------------------|----------|---|------------------|
| 1. 2. 3                          | Ausgang AUX 4                       | 0        | 0 = Keine<br>1 = Fehlermeldung<br>2 = Alarm Taupunktwächter<br>3 = Externe Heiz- und TWW<br>Anforderung<br>4 = Kühlservice<br>5 = Warmwasseranforderung<br>6 = Heizen / Kühlen<br>7 = Heizungsanforderung<br>8 = Kälteanforderung |                  |
| 1. 2. 5                          | AUX P2 Pumpeneinstellung            | 0        | 0 = Externe Pumpe<br>1 = Kühlkreis Pumpe<br>2 = Pufferentladepumpe<br>3 = Pumpe TWW   |                  |
| 1. 2. 6                          | Pro-Tech Anode aktiv                | 1        | 0 = AUS<br>1 = ON   |                  |
| 1. 3                             | Aktivierung sek Wärmequelle Hzg     |          |   |                  |
| 1. 3. 0                          | Aktivierungslogik ext Wärmeerz. Hzg | 1        | 0 = Wärmeintegrat.+WP<br>Fehlerbackup<br>1 = WP Fehlerbackup  |                  |
| 1. 3. 1                          | Elektroeinsetzung                   | 2        |   |                  |
| 1. 3. 2                          | ECO / COMFORT                       | 2        | 0 = Eco Plus<br>1 = Eco<br>2 = Standard<br>3 = Komfort<br>4 = Komfort plus  |                  |
| 1. 4                             | Aktivierung sek Wärmequelle TWW     |          |   |                  |
| 1. 4. 0                          | Aktivierungslogik ext Wärmeerz. TWW | 0        | 0 = Wärmeintegrat.+WP<br>Fehlerbackup<br>1 = WP Fehlerbackup  |                  |
| 1. 4. 1                          | Elektroeinsetzung                   | 2        | 0 = Keine<br>1 = Stufe 1<br>2 = Stufe 2<br>3 = Stufe 3  |                  |
| 1. 4. 2                          | Verzögerung                         | 30 min   | [10 -120]min  |                  |
| 1. 4. 3                          | Freigabeintegralschwelle            | 60°C*min | [15 -200]°C*min   |                  |
| 1. 4. 4                          | Elektr. Heizstab in TWW-Speicher    | 0        | 0 = Nicht vorhanden<br>1 = Deaktiviert<br>2 = Nur elektr Heizstab in<br>TWW-Speicher<br>3 = Zusatz  |                  |
| 1. 4. 6                          | TWW Temperaturschwelle hohe Prio    | 20°C     | 20 °C - Par.1.9.0 DHW Kom-<br>forttemperatur  |                  |
| 1. 5                             | Energiemanager Einstellungen        |          |   |                  |
| 1. 5. 0                          | Mindestdruck                        | 0.4 bar  | [0.3 -0.4]bar   |                  |
| 1. 5. 1                          | Warnung Druck                       | 0.6 bar  | [0.4 -0.8]bar   |                  |
| 1. 5. 2                          | AT für Heizkesselabschaltung        | 35°C     | [AT für Heizkesselabschal-<br>tung; 40]°C   |                  |

# Inbetriebnahme

## Parameter-Tabelle

| Menü.<br>Untermenü.<br>Parameter | Beschreibung                         | Standard    | Bereich - Wert   | Anmer-<br>kungen |
|----------------------------------|--------------------------------------|-------------|--|------------------|
| 1. 5. 3                          | AT für WP-Abschaltung                | -20°C       | [-20;AT für WP-Abschal-<br>tung]°C   |                  |
| 1. 5. 4                          | AT für WP-Abschaltung bei TWW-Ladung | -20°C       | [-20;AT für WP-Abschaltung<br>bei TWW-Ladung]°C  |                  |
| 1. 5. 5                          | Kalibration des Außenfühlers         | 0°C         | [-3; +3]°C   |                  |
| 1. 5. 9                          | Fülldruck                            | 1.2 bar     | [0.9 - 1.5]bar   |                  |
| 1. 6                             | Wasserzirkulation                    |             |  |                  |
| 1. 6. 0                          | Vorlaufzeit Heizkreispumpe           | 30s         | [30-255]s  |                  |
| 1. 6. 1                          | Verzögerung neue Anforderung         | 90s         | [0-100]s   |                  |
| 1. 6. 2                          | Nachzirkulation heizung              | 3min        | [0-16]min  |                  |
| 1. 6. 3                          | Pumpenbetrieb                        | 2           | 0 = Niedrige Geschwindig-<br>keit<br>1 = Hohe Geschwindigkeit<br>2 = Modulierend                       |                  |
| 1. 6. 4                          | WP Frostschutz Zirkulation           | 1           | 0 = Niedrige Geschwindig-<br>keit<br>1 = Durchschnittsgeschwin-<br>digkeit<br>2 = Hohe Geschwindigkeit |                  |
| 1. 7                             | Heizung                              |             |  |                  |
| 1. 7. 1                          | Dauer Temperaturanstieg              | 16min       | [0 - 60] min   |                  |
| 1. 7. 2                          | Korrektur Vorlauftemperatur WP       | 0°C         | [0 - 10]°C   |                  |
| 1. 8                             | Kühlen                               |             |  |                  |
| 1. 8. 0                          | Betriebsart Kühlen aktiv             | 0           | 0 = Nicht aktiviert<br>1 = Betrieb   |                  |
| 1. 8. 2                          | Korrektur Vorlauftemp. Kühlen        | 0°C         | [-10 - 0]°C  |                  |
| 1. 9                             | Trinkwarmwasser Erzeugung            |             |  |                  |
| 1. 9. 0                          | Warmwasser-Solltemperatur            | 55°C        | [35 - 65] °C   |                  |
| 1. 9. 1                          | Warmwasser reduzierte Temperatur     | 35°C        | [35 - Warmwasser reduzierte<br>Temperatur]°C   |                  |
| 1. 9. 2                          | Komfort Funktion                     | 2           | 0 = Deaktiviert<br>1 = Zeitbasiert<br>2 = Ständiger betrieb  |                  |
| 1. 9. 3                          | Betriebsmodus TWW                    | 1           | 0 = Standard<br>1 = Ökologisch<br>2 = Heizen WP<br>3 = Heizen WP 40                                    |                  |
| 1. 9. 5                          | Zeitverzögerung Heizstäbe TWW        | 120 min     | [30-240]min  |                  |
| 1. 9. 6                          | Legionellenschutz funktion           | 1           | 0 = AUS<br>1 = ON  |                  |
| 1. 9. 7                          | Legionellenschutz Startzeit [hh:mm]  | 01:00       | [00:00-24:00]  |                  |
| 1. 9. 8                          | Legionellenschutz Häufigkeit         | 481 (=720h) | [24, 481 (=720h)]h   |                  |
| 1. 10                            | Handbetrieb - 1                      |             |  |                  |
| 1. 10. 0                         | Handbetrieb aktivieren               | 0           | 0 = AUS<br>1 = ON  |                  |

# Inbetriebnahme

## Parameter-Tabelle

| Menü.<br>Untermenü.<br>Parameter | Beschreibung                       | Standard | Bereich - Wert  | Anmer-<br>kungen |
|----------------------------------|------------------------------------|----------|---|------------------|
| 1. 10. 1                         | WP Zirkulationspumpe               | 0        | 0 = AUS<br>1 = Niedrige Geschwindigkeit<br>2 = Hohe Geschwindigkeit |                  |
| 1. 10. 2                         | Dreiwege Umstellventil             | 0        | 0 = Trinkwarmwasser Erzeugung<br>1 = Heizung                        |                  |
| 1. 10. 3                         | Dreiweg-Umstellventil Kühlen       | 0        | 0 = Heizen<br>1 = Kühlen  |                  |
| 1. 10. 4                         | Externe Pumpe                      | 0        | 0 = AUS<br>1 = ON   |                  |
| 1. 10. 5                         | Test Widerstand 1                  | 0        | 0 = AUS<br>1 = ON   |                  |
| 1. 10. 6                         | Test Widerstand 2                  | 0        | 0 = AUS<br>1 = ON   |                  |
| 1. 10. 7                         | Test Widerstand 3                  | 0        | 0 = AUS<br>1 = ON   |                  |
| 1. 10. 8                         | Alle AUX-Ausgangskontakte          | 0        | 0 = AUS<br>1 = ON   |                  |
| 1. 10. 9                         | Anode Ausgang                      | 0        | 0 = AUS<br>1 = ON   |                  |
| 1. 11                            | Handbetrieb - 2                    |          |   |                  |
| 1. 11. 0                         | Handbetrieb aktivieren             | 0        | 0 = AUS<br>1 = ON   |                  |
| 1. 11. 1                         | Heizen WP Vorrang                  | 0        | 0 = AUS<br>1 = ON   |                  |
| 1. 11. 2                         | Kühlen WP Vorrang                  | 0        | 0 = AUS<br>1 = ON   |                  |
| 1. 11. 4                         | Heizmodus                          | 0        | 0 = AUS<br>1 = ON   |                  |
| 1. 11. 5                         | Rating Cooling Mode                | 0        | 0 = AUS<br>1 = ON   |                  |
| 1. 11. 6                         | Elektr. Heizstab in TWW-Speicher   | 0        | 0 = AUS<br>1 = ON   |                  |
| 1. 12                            | Test & Verifizierung               |          |   |                  |
| 1. 12. 0                         | Entlüftungs-Funktion               | 0        | 0 = AUS<br>1 = ON   |                  |
| 1. 12. 1                         | Antiblockierfunktion aktivieren    | 1        | 0 = AUS<br>1 = ON   |                  |
| 1. 12. 2                         | Leiser Betrieb starten             | 0        | 0 = AUS<br>1 = ON   |                  |
| 1. 12. 3                         | Leiser Betrieb Startzeit [hh:mm]   | 22:00    | [00:00 - 24:00]   |                  |
| 1. 12. 4                         | Leiser Betrieb Endezeit [hh:mm]    | 06:00    | [00:00 - 24:00]   |                  |
| 1. 12. 5                         | Estrichrocknungsfunktion           | 0        | 0-5   |                  |
| 1. 12. 6                         | Soll. Vorlauftemp. Estrichfunktion | 55°C     | [25-60]°C   |                  |
| 1. 12. 7                         | Estrichfunktion verbleibende Tage  |          |   |                  |
| 1. 12. 8                         | TWW modus                          | 0        | 0-3   |                  |

# Inbetriebnahme

## Parameter-Tabelle

| Menü.<br>Untermenü.<br>Parameter | Beschreibung                          | Standard | Bereich - Wert   | Anmer-<br>kungen |
|----------------------------------|---------------------------------------|----------|--|------------------|
| 1. 12. 9                         | Exogel kit Aktivierung                | 1        | 0 = AUS<br>1 = ON  |                  |
| 1. 14                            | Energy Manager Statistiken            |          |  |                  |
| 1. 14. 1                         | Betriebsstunden Heizen (h/10)         |          |  |                  |
| 1. 14. 2                         | Betriebsstunden TWW(h/10)             |          |  |                  |
| 1. 14. 3                         | Elektroeinsatz Stufe 1 Stunden (h/10) |          |  |                  |
| 1. 14. 4                         | Elektroeinsatz Stufe 2 Stunden (h/10) |          |  |                  |
| 1. 14. 5                         | Elektroeinsatz Stufe 3 Stunden (h/10) |          |  |                  |
| 1. 16                            | Diagnose Energie Manager Eingang 1    |          |  |                  |
| 1. 16. 0                         | Status Energiemanager                 |          | 0 = Standby<br>1 = Frostschutz<br>2 = WP Heißgastemperatur<br>4 = Trinkwarmwasser Er-<br>zeugung<br>5 = Legionellenschutz<br>funktion<br>6 = Entlüftungsfunktion<br>7 = Schornsteinfeger Funk-<br>tion<br>8 = Estrichtrocknungsfuk-<br>tion<br>9 = Keine Wärmeerzeugung<br>10 = Handbetrieb<br>11 = Fehlermeldung<br>12 = Initialisierung<br>13 = AUS<br>14 = Kühlen<br>15 = TWW Frostschutz<br>16 = Einbindung Photo-<br>voltaik<br>17 = Entfeuchtung<br>18 = Pump down Kältemittel<br>19 = Abtauung<br>20 = Pufferheizung + Warm-<br>wasser<br>21 = Pufferkühlung + Warm-<br>wasser<br>22 = Pufferladung Heizbe-<br>trieb<br>23 = Pufferladung Kühlbe-<br>trieb<br>24 = Automatische Kalibrie-<br>rung |                  |

# Inbetriebnahme

## Parameter-Tabelle

| Menü.<br>Untermenü.<br>Parameter | Beschreibung                       | Standard | Bereich - Wert   | Anmer-<br>kungen |
|----------------------------------|------------------------------------|----------|--|------------------|
| 1. 16. 1                         | Hydraulikschema                    |          | 0 = Keine<br>1 = Hybrid mit Kombikessel<br>2 = Hybrid mit TWW-Spei-<br>cher<br>3 = Hybrid mit TWW-Thermo-<br>stat<br>4 = Plus<br>5 = Flex<br>6 = Flex mit TWW-Thermo-<br>stat<br>7 = Light Plus<br>8 = Light Flex<br>9 = Light Flex mit TWW-<br>Thermostat |                  |
| 1. 16. 2                         | Kesseltemperatur Sollwert          |          |  |                  |
| 1. 16. 3                         | Heizung Vorlauftemperatur (°C)     |          |  |                  |
| 1. 16. 5                         | TWW Speichertemperatur             |          |  |                  |
| 1. 16. 6                         | Druck-Schalter                     |          | 0 = Offen<br>1 = Geschlossen   |                  |
| 1. 16. 7                         | Systemdruck Heizkreis              |          |  |                  |
| 1. 17                            | Diagnose Energie Manager Eingang 2 |          |  |                  |
| 1. 17. 0                         | Raumthermostat 1                   |          | 0 = AUS<br>1 = ON  |                  |
| 1. 17. 1                         | Raumthermostat 2                   |          | 0 = AUS<br>1 = ON  |                  |
| 1. 17. 2                         | AUX Eingang 1                      |          | 0 = Offen<br>1 = Geschlossen   |                  |
| 1. 17. 3                         | Eingang AUX 2                      |          | 0 = Offen<br>1 = Geschlossen   |                  |
| 1. 17. 4                         | HV Eingang 1 (230V)                |          | 0 = AUS<br>1 = ON  |                  |
| 1. 17. 5                         | HV Eingang 2 (230V)                |          | 0 = AUS<br>1 = ON  |                  |
| 1. 18                            | Diagnose Energie Manager Ausgang 1 |          |  |                  |
| 1. 18. 0                         | Heizkreispumpe Status              |          | 0 = AUS<br>1 = ON  |                  |
| 1. 18. 1                         | Elektr. Heizstab in TWW-Speicher   |          | 0 = AUS<br>1 = ON<br>2 = Integration<br>3 = Verriegelt   |                  |
| 1. 18. 2                         | Heizkreispumpe 2                   |          | 0 = AUS<br>1 = ON  |                  |
| 1. 18. 3                         | Umschaltventil (Heizen/TWW)        |          | 0 = Trinkwarmwasser Er-<br>zeugung<br>1 = Heizung  |                  |
| 1. 18. 4                         | Umschaltventil 2 (Heizen/Kühlen)   |          | 0 = Heizung<br>1 = Kühlen  |                  |
| 1. 18. 5                         | Heizen Backup-Widerstand 1         |          | 0 = AUS<br>1 = ON  |                  |



# Inbetriebnahme

## Parameter-Tabelle

| Menü.<br>Untermenü.<br>Parameter | Beschreibung   | Standard                   | Bereich - Wert   | Anmer-<br>kungen |
|----------------------------------|--|----------------------------|--|------------------|
| 1. 18. 6                         | Heizen Backup-Widerstand 2   |                            | 0 = AUS<br>1 = ON                                      |                  |
| 1. 18. 7                         | Heizen Backup-Widerstand 3   |                            | 0 = AUS<br>1 = ON                                      |                  |
| 1. 18. 8                         | AUX Ausgang 1  |                            | 0 = Offen<br>1 = Geschlossen                           |                  |
| 1. 18. 9                         | AUX Ausgang 2  |                            | 0 = Offen<br>1 = Geschlossen                           |                  |
| 1. 19                            | Wartung  |                            |  |                  |
| 1. 19. 0                         | SW Version Karte (Hauptplatine)  |                            |  |                  |
| 1. 20                            | Systemeinbindung   |                            |  |                  |
| 1. 20. 0                         | PV: Warmwasser solltemp erhöhung   | 0°C                        | 0-20°C   |                  |
| 1. 20. 2                         | Integration solarpuffer  | 0                          | 0 = Nicht vorhanden<br>1 = Vorhanden                   |                  |
| 1. 20. 3                         | OpenTherm Gateway Aktivierung  | 0                          | 0 = Nicht vorhanden<br>1 = Vorhanden                   |                  |
| 1. 21                            | Fehlerhistorie   |                            |  |                  |
| 1. 21. 0                         | Letze 10 Fehler  |                            |  |                  |
| 1. 21. 1                         | Reset Fehlerliste  |                            |  |                  |
| 1. 21. 1                         | Reset wirklich durchführen ? Durch Drücken der OK-Taste wird das Gerät zurückgesetzt. Mit der ESC-Taste gelangen Sie zurück zur vorherigen Seite |                            |  |                  |
| 1. 22                            | Reset Menü   |                            |  |                  |
| 1. 22. 0                         | Reset Werkseinstellungen   |                            |  |                  |
| 1. 22. 0                         | Reset wirklich durchführen ? Durch Drücken der OK-Taste wird das Gerät zurückgesetzt. Mit der ESC-Taste gelangen Sie zurück zur vorherigen Seite |                            |  |                  |
| 4                                | Zone 1 parameter   |                            |  |                  |
| 4. 0                             | Temperatureinstellung  |                            |  |                  |
| 4. 0. 0                          | T Tag  | 19 °C Heat - 24 °C<br>Cool | 10-30°C  |                  |
| 4. 0. 1                          | T Nacht  | 13°C Heat - 30°C<br>Cool   | 10-30°C  |                  |
| 4. 0. 2                          | T Soll Z1  | 40 [HT] - 20 [LT]          | par 4.2.5 - par 4.2.6                                  |                  |
| 4. 0. 3                          | Zone Frostschutztemperatur   | 5°C                        | 2-15°C   |                  |
| 4. 1                             | Sommer/Winter Umschaltung  |                            |  |                  |
| 4. 1. 0                          | S/W Funktion Aktivierung   | 0                          | 0 = AUS<br>1 = ON                                      |                  |
| 4. 1. 1                          | S/W Temperatur Grenzwert   | 20°C                       | 10-30°C  |                  |
| 4. 1. 2                          | S/W Verzögerungszeit   | 300                        | 0-600  |                  |
| 4. 2                             | Einstellungen  |                            |  |                  |
| 4. 2. 0                          | Temperaturbereich Zone 1   | 1                          | 0 = Niedrige Temperatur[LT]<br>1 = Hohe Temperatur[HT] |                  |

# Inbetriebnahme

## Parameter-Tabelle

| Menü.<br>Untermenü.<br>Parameter | Beschreibung                | Standard               | Bereich - Wert   | Anmer-<br>kungen            |
|----------------------------------|-----------------------------|------------------------|--|-----------------------------|
| 4. 2. 1                          | Art der Temperaturregelung  | 1                      | 0 = Feste Vorlauftemperatur<br>1 = EIN/AUS-Thermostat<br>2 = Nur Raumfühler<br>3 = Nur Aussenfühler<br>4 = Raumfühler und Aussenfühler |                             |
| 4. 2. 2                          | Heizkurve                   | 0,6 [LT] oder 1,5 [HT] | 0,2-1 [LT] oder 0,4-3,5 [HT]   |                             |
| 4. 2. 3                          | Parallel Verschiebung       | 0                      | -14 +14 [HT] oder -7 +7 [LT]   |                             |
| 4. 2. 4                          | Raumeinfluss proportional   | 10 [HT] oder 2 [LT]    | 0-20   |                             |
| 4. 2. 5                          | Max. Temp                   | 60 [HT] oder 45 [LT]   | 20-70 [HT] oder 20-45 [LT]   |                             |
| 4. 2. 6                          | Min. Temp                   | 20 [HT] oder 20 [LT]   | 20-70 [HT] oder 20-45 [LT]   |                             |
| 4. 2. 7                          | Art der Temperaturregelung  | 0                      | 0 = Klassik<br>1 = Smart   |                             |
| 4. 2. 8                          | Schnellabsenkung            | 0                      | 0 = AUS<br>1 = ON  |                             |
| 4. 2. 9                          | Wärmeanforderungsmodus      | 0                      | 0 = Standard<br>1 = Nachtabsenkung<br>2 = Permanente Wärmeanforderung  |                             |
| 4. 3                             | Diagnose                    |                        |  |                             |
| 4. 3. 0                          | Raumtemperatur              |                        |  |                             |
| 4. 3. 1                          | Sollwert Raumtemperatur     |                        |  |                             |
| 4. 3. 2                          | Vorlauftemperatur           |                        |  | Sichtbar nur mit Zonenmodul |
| 4. 3. 3                          | Rücklauftemperatur          |                        |  | Sichtbar nur mit Zonenmodul |
| 4. 3. 4                          | Wärmeanforderung Z1         |                        | 0 = AUS<br>1 = ON  |                             |
| 4. 3. 5                          | Pumpenzustand               |                        | 0 = AUS<br>1 = ON  | Sichtbar nur mit Zonenmodul |
| 4. 3. 7                          | Relative Luftfeuchtigkeit   |                        |  |                             |
| 4. 3. 8                          | Vorlaufsollwert Heizkreis   |                        |  |                             |
| 4. 4                             | Einstellungen Zone-Modul    |                        |  |                             |
| 4. 4. 0                          | Modulation Zonenpumpe       | 1                      | 0 = Feste<br>1 = Modulierend auf dT<br>2 = Modulierend auf Druck   | Sichtbar nur mit Zonenmodul |
| 4. 4. 1                          | dT Ziel Pumpenmodulation    | 20 [HT] oder 7 [LT]    | 4-25   | Sichtbar nur mit Zonenmodul |
| 4. 4. 2                          | Feste Pumpengeschwindigkeit | 100                    | 20-100   | Sichtbar nur mit Zonenmodul |
| 4. 5                             | Kühlen                      |                        |  |                             |
| 4. 5. 0                          | Solltemperatur Kühlen       |                        |  |                             |

# Inbetriebnahme

## Parameter-Tabelle

| Menü.<br>Untermenü.<br>Parameter | Beschreibung                 | Standard                | Bereich - Wert  | Anmerkungen                           |
|----------------------------------|------------------------------|-------------------------|---|---------------------------------------|
| 4. 5. 1                          | Kühlen Temperaturbereich     | 0                       | 0 = Gebläseeinstellung[FC]<br>1 = Fussbodenheizung[UFHC]  |                                       |
| 4. 5. 2                          | Art der Temperaturregelung   | 0                       | 0 = EIN/AUS-Thermostat<br>1 = Feste Vorlauftemperatur<br>2 = Nur Aussenfühler   |                                       |
| 4. 5. 3                          | Heizkurve                    | 25 [FC] oder 20 [UFH]   | 18-33 [FC] oder 0-60 [UFH]  |                                       |
| 4. 5. 4                          | Parallel Verschiebung        | 0°C                     | (-2.5 – 2.5)°C  |                                       |
| 4. 5. 6                          | Max. Temp                    | 12°C [FC]<br>23°C [UFH] | Min. Temp – 15 °C [FC] oder<br>Min. Temp - 23 °C [UFH]  |                                       |
| 4. 5. 7                          | Min. Temp                    | 7°C [FC]<br>18°C [UFH]  | 7 °C – Max. Temp [FC] oder<br>15 °C – Max. Temp [UFH]   |                                       |
| 4. 5. 8                          | dT Ziel Pumpenmodulation     | -5°C                    | -5 - -20°C  | Sichtbar nur mit Zonenmodul           |
| 4. 7                             | Zonenregelungsparameter      |                         |   | Sichtbar nur mit 4.2.7 oder 5.2.7 = 1 |
| 4. 7. 0                          | Heizkreistyp                 | 0                       | 0 = Fussbodenheizung<br>1 = Radiatoren<br>2 = Fussbodenheizung (Haupt) + Radiatoren<br>3 = Radiatoren (Haupt) + Fussbodenheizung<br>4 = Konvektion<br>5 = Luftheizung |                                       |
| 4. 7. 1                          | Raumeinfluss                 | 0                       | 0 = AUS<br>1 = Gering<br>2 = Standard<br>3 = Stark  |                                       |
| 4. 7. 2                          | Gebäudeisoliationsstandard   | 0                       | 0 = Gering<br>1 = Standard<br>2 = Gut   |                                       |
| 4. 7. 3                          | Gebäudegröße                 | 0                       | 0 = Klein<br>1 = Standard<br>2 = Groß   |                                       |
| 4. 7. 4                          | Klimazone                    | 0°C                     | -20°C - 30°C  |                                       |
| 4. 7. 5                          | Automatische Kurvenanpassung | 0                       | 0 = AUS<br>1 = ON   |                                       |
| 4. 7. 6                          | Vorheiz-Funktion             | 0                       | 0 = AUS<br>1 = ON   |                                       |
| 4. 8                             | Erweiterte Einstellungen     |                         |   |                                       |
| 4. 8. 3                          | Heizungsregler               | 2                       | 0 = Keine<br>1 = Raumthermostat<br>2 = Raumthermostat   |                                       |

# Inbetriebnahme

## Parameter-Tabelle

| Menü.<br>Untermenü.<br>Parameter | Beschreibung               | Standard                   | Bereich - Wert  | Anmer-<br>kungen                    |
|----------------------------------|----------------------------|----------------------------|---|-------------------------------------|
| 4. 8. 4                          | Kälteregele                | 1                          | 0 = Keine<br>1 = Raumthermostat<br>2 = Raumthermostat   |                                     |
| 5                                | Zone 2 parameter           |                            |   |                                     |
| 5. 0                             | Temperatureinstellung      |                            |   |                                     |
| 5. 0. 0                          | T Tag                      | 19 °C Heat - 24 °C<br>Cool | 10-30°C   |                                     |
| 5. 0. 1                          | T Nacht                    | 13°C Heat - 30°C<br>Cool   | 10-30°C   |                                     |
| 5. 0. 2                          | T Soll Z2                  | 40 HT - 20 LT              | par 425-426   |                                     |
| 5. 0. 3                          | Zone Frostschutztemperatur | 5°C                        | 2-15°C  |                                     |
| 5. 1                             | Sommer/Winter Umschaltung  |                            |   |                                     |
| 5. 1. 0                          | S/W Funktion Aktivierung   | 0                          | 0 = AUS<br>1 = ON   |                                     |
| 5. 1. 1                          | S/W Temperatur Grenzwert   | 20°C                       | 10-30°C   |                                     |
| 5. 1. 2                          | S/W Verzögerungszeit       | 300                        | 0-600   |                                     |
| 5. 2                             | Einstellungen              |                            |   |                                     |
| 5. 2. 0                          | Temperaturbereich Zone 1   | 0                          | 0 = Niedrige Temperatur<br>1 = Hohe Temperatur  |                                     |
| 5. 2. 1                          | Art der Temperaturregelung | 1                          | 0 = Feste Vorlauftemperatur<br>1 = EIN/AUS-Thermostat<br>2 = Nur Raumfühler<br>3 = Nur Aussenfühler<br>4 = Raumfühler und Aussen-<br>fühler |                                     |
| 5. 2. 2                          | Heizkurve                  | 0,6 [LT] oder 1,5 [HT]     | 0,2-1 [LT] oder 0,4-3,5 [HT]  |                                     |
| 5. 2. 3                          | Parallel Verschiebung      | 0                          | -14 +14 [HT] oder -7 +7 [LT]  |                                     |
| 5. 2. 4                          | Raumeinfluss proportional  | 10 (HT) oder 2 (LT)        | 0-20  |                                     |
| 5. 2. 5                          | Max. Temp                  | 60 [HT] oder 45 [LT]       | 20-70 [HT] oder 20-45 [LT]  |                                     |
| 5. 2. 6                          | Min. Temp                  | 20 [HT] oder 20 [LT]       | 20-70 [HT] oder 20-45 [LT]  |                                     |
| 5. 2. 7                          | Art der Temperaturregelung | 0                          | 0 = Klassik<br>1 = Smart  |                                     |
| 5. 2. 8                          | Schnellabsenkung           | 0                          | 0 = AUS<br>1 = ON   |                                     |
| 5. 2. 9                          | Wärmeanforderungsmodus     | 0                          | 0 = Standard<br>1 = Nachtabsenkung<br>2 = Permanente Wärmeanfor-<br>derung  |                                     |
| 5. 3                             | Diagnose                   |                            |   |                                     |
| 5. 3. 0                          | Raumtemperatur             |                            |   |                                     |
| 5. 3. 1                          | Sollwert Raumtemperatur    |                            |   |                                     |
| 5. 3. 2                          | Vorlauftemperatur          |                            |   | Sichtbar nur<br>mit Zonen-<br>modul |
| 5. 3. 3                          | Rücklauftemperatur         |                            |   | Sichtbar nur<br>mit Zonen-<br>modul |

# Inbetriebnahme

## Parameter-Tabelle

| Menü.<br>Untermenü.<br>Parameter | Beschreibung                | Standard                | Bereich - Wert  | Anmer-<br>kungen                      |
|----------------------------------|-----------------------------|-------------------------|---|---------------------------------------|
| 5. 3. 4                          | Wärmeanforderung Z2         |                         | 0 = AUS<br>1 = ON   |                                       |
| 5. 3. 5                          | Pumpenzustand               |                         | 0 = AUS<br>1 = ON   | Sichtbar nur mit Zonenmodul           |
| 5. 3. 7                          | Relative Luftfeuchtigkeit   |                         |   |                                       |
| 5. 3. 8                          | Vorlauf Sollwert Heizkreis  |                         |   |                                       |
| 5. 4                             | Einstellungen Zone-Modul    |                         |   |                                       |
| 5. 4. 0                          | Modulation Zonenpumpe       | 1                       | 0 = Feste<br>1 = Modulierend auf dT<br>2 = Modulierend auf Druck  | Sichtbar nur mit Zonenmodul           |
| 5. 4. 1                          | dT Ziel Pumpenmodulation    | 20 [HT] oder 7 [LT]     | 4-25  |                                       |
| 5. 4. 2                          | Feste Pumpengeschwindigkeit | 100                     | 20-100  |                                       |
| 5. 5                             | Kühlen                      |                         |   |                                       |
| 5. 5. 0                          | Solltemperatur Kühlen       |                         |   |                                       |
| 5. 5. 1                          | Kühlen Temperaturbereich    | 1                       | 0 = Gebläseeinstellung<br>1 = Fussbodenheizung  |                                       |
| 5. 5. 2                          | Art der Temperaturregelung  | 0                       | 0 = EIN/AUS-Thermostat<br>1 = Feste Vorlauftemperatur<br>2 = Nur Aussenfühler   |                                       |
| 5. 5. 3                          | Heizkurve                   | 25 [FC] oder 20 [UFH]   | 18-33 [FC] oder 0-60 [UFH]  |                                       |
| 5. 5. 4                          | Parallel Verschiebung       | 0°C                     | (-2.5 – 2.5)°C  |                                       |
| 5. 5. 6                          | Max. Temp                   | 12°C [FC]<br>23°C [UFH] | Min T – 15 °C [FC] oder Min T - 23 °C [UFH]   |                                       |
| 5. 5. 7                          | Min. Temp                   | 7°C [FC]<br>18°C [UFH]  | 7 °C – Max T [FC] oder 15 °C – Max T [UFH]  |                                       |
| 5. 5. 8                          | dT Ziel Pumpenmodulation    | -5°C                    | -5 - -20°C  | Sichtbar nur mit Zonenmodul           |
| 5. 7                             | Zonenregelungsparameter     |                         |   | Sichtbar nur mit 4.2.7 oder 5.2.7 = 1 |
| 5. 7. 0                          | Heizkreistyp                | 0                       | 0 = Fussbodenheizung<br>1 = Radiatoren<br>2 = Fussbodenheizung (Haupt) + Radiatoren<br>3 = Radiatoren (Haupt) + Fussbodenheizung<br>4 = Konvektion<br>5 = Luftheizung |                                       |
| 5. 7. 1                          | Raumeinfluss                | 0                       | 0 = AUS<br>1 = Gering<br>2 = Standard<br>3 = Stark  |                                       |
| 5. 7. 2                          | Gebäudeisulationsstandard   | 0                       | 0 = Gering<br>1 = Standard<br>2 = Gut   |                                       |

# Inbetriebnahme

## Parameter-Tabelle

| Menü.<br>Untermenü.<br>Parameter | Beschreibung                 | Standard | Bereich - Wert  | Anmer-<br>kungen                    |
|----------------------------------|------------------------------|----------|---|-------------------------------------|
| 5. 7. 3                          | Gebäudegröße                 | 0        | 0 = Klein<br>1 = Standard<br>2 = Groß   |                                     |
| 5. 7. 4                          | Klimazone                    | 0°C      | -20°C - 30°C  |                                     |
| 5. 7. 5                          | Automatische Kurvenanpassung | 0        | 0 = AUS<br>1 = ON   |                                     |
| 5. 7. 6                          | Vorheiz-Funktion             | 0        | 0 = AUS<br>1 = ON   |                                     |
| 5. 8                             | Erweiterte Einstellungen     |          |   |                                     |
| 5. 8. 3                          | Heizungsregler               | 2        | 0 = Keine<br>1 = Raumthermostat<br>2 = Raumthermostat   |                                     |
| 5. 8. 4                          | Kälteregele                  | 1        | 0 = Keine<br>1 = Raumthermostat<br>2 = Raumthermostat   |                                     |
| 7                                | Zonen-Modul                  |          |   | Sichtbar nur<br>mit Zonen-<br>modul |
| 7. 0                             | Keine echte Zahl             |          |   |                                     |
| 7. 1                             | Handbetrieb                  |          |   |                                     |
| 7. 1. 0                          | Handbetrieb aktivieren       | 0        | 0 = AUS<br>1 = ON   |                                     |
| 7. 1. 1                          | Steuerung Pumpe Z1           | 0        | 0 = AUS<br>1 = ON   |                                     |
| 7. 1. 2                          | Steuerung Pumpe Z2           | 0        | 0 = AUS<br>1 = ON   |                                     |
| 7. 1. 3                          | Steuerung Pumpe Z3           | 0        | 0 = AUS<br>1 = ON   |                                     |
| 7. 1. 4                          | Steuerung Mischventil Z2     | 0        | 0 = AUS<br>1 = Offen<br>2 = Geschlossen   |                                     |
| 7. 1. 5                          | Steuerung Mischventil Z3     | 0        | 0 = AUS<br>1 = Offen<br>2 = Geschlossen   |                                     |
| 7. 1. 6                          | Steuerung Mischventil Z1     | 0        | 0 = AUS<br>1 = Offen<br>2 = Geschlossen   |                                     |
| 7. 2                             | Zonen-Modul                  |          |   |                                     |
| 7. 2. 0                          | Hydraulikschema              | 2        | 0 = Nicht definiert<br>1 = MCD<br>2 = MGM II<br>3 = MGM III<br>4 = MGZ I<br>5 = MGZ II<br>6 = MGZ III |                                     |
| 7. 2. 1                          | Korrektur Vorlauftemperatur  | 0°C      | [0 - 40]°C  |                                     |
| 7. 2. 2                          | Funktion Ausgang AUX         | 0        | 0 = Wärmeanforderung<br>1 = Externe Pumpe<br>2 = Alarm  |                                     |

# Inbetriebnahme

## Parameter-Tabelle

| Menü.<br>Untermenü.<br>Parameter | Beschreibung   | Standard | Bereich - Wert   | Anmer-<br>kungen |
|----------------------------------|--|----------|--|------------------|
| 7. 2. 3                          | Kalibration des Außenfühlers   | 0        | -3°C - 3°C   |                  |
| 7. 2. 4                          | Nachlaufzeit der Ventile   | 0        |  |                  |
| 7. 2. 5                          | Delta T Ansteuerung Ventile  | 0        |  |                  |
| 7. 2. 6                          | Kp Ventile Heizbetrieb   | 0        |  |                  |
| 7. 2. 7                          | Shifting Mode gemischte Zonen  | 0        | 0 = Deaktiviert<br>1 = Aktiviert                                 |                  |
| 7. 2. 8                          | Nachlaufzeit der Pumpen ZM1  | 150s     | [0 - 600]s   |                  |
| 7. 2. 9                          | HC Pumpenüberlauf Warmwasser   | 0        | 0 = AUS<br>1 = ON  |                  |
| 7. 3                             | Kühlen   |          |  |                  |
| 7. 3. 0                          | Vorlauftemp Offset Kühlung   | 0°C      | [0 - 6]°C  |                  |
| 7. 3. 1                          | Betriebsart Kühlen aktiv   | 0        | 0-1  |                  |
| 7. 5. 9                          | Nachlaufzeit der Pumpen ZM2  | 150s     | [0 - 600]s   |                  |
| 7. 7                             | Keine echte Zahl   |          |  |                  |
| 7. 8                             | Fehlerhistorie   |          |  |                  |
| 7. 8. 0                          | Letzte 10 Fehler   |          |  |                  |
| 7. 8. 1                          | Reset Fehlerliste  |          |  |                  |
| 7. 8. 1                          | Reset wirklich durchführen ? Durch Drücken der OK-Taste wird das Gerät zurückgesetzt. Mit der ESC-Taste gelangen Sie zurück zur vorherigen Seite |          |  |                  |
| 7. 8. 2                          | Letzte 10 Fehler 2   |          |  |                  |
| 7. 8. 3                          | Reset Fehlerliste 2  |          |  |                  |
| 7. 8. 3                          | Reset wirklich durchführen ? Durch Drücken der OK-Taste wird das Gerät zurückgesetzt. Mit der ESC-Taste gelangen Sie zurück zur vorherigen Seite |          |  |                  |
| 7. 9                             | Reset Menü   |          |  |                  |
| 7. 9. 0                          | Multifunktion. Clip-In   |          |  |                  |
| 7. 9. 0                          | Reset wirklich durchführen ? Durch Drücken der OK-Taste wird das Gerät zurückgesetzt. Mit der ESC-Taste gelangen Sie zurück zur vorherigen Seite |          |  |                  |
| 7. 9. 1                          | Rücksetzen auf Werkseinstellung 2  |          |  |                  |
| 7. 9. 1                          | Reset wirklich durchführen ? Durch Drücken der OK-Taste wird das Gerät zurückgesetzt. Mit der ESC-Taste gelangen Sie zurück zur vorherigen Seite |          |  |                  |
| 13                               | Wärmepumpen TDM  |          |  |                  |
| 13. 0                            | Basis-Parameter  |          |  |                  |
| 13. 1                            | Konfiguration Eingänge   |          |  |                  |
| 13. 1. 0                         | TDM Durchflusssensortyp  | 0        | 0 = Nicht ausgewählt (Selbsterkennung)<br>1 = DN 15<br>2 = DN 20 |                  |

# Inbetriebnahme

## Parameter-Tabelle

| Menü.<br>Untermenü.<br>Parameter | Beschreibung                      | Standard | Bereich - Wert               | Anmer-<br>kungen |
|----------------------------------|-----------------------------------|----------|------------------------------|------------------|
| 13. 2                            | Konfiguration Ausgänge            |          |                              |                  |
| 13. 2. 1                         | WP Konfiguration elektr. Heizung  | 0        | 0 = AUS<br>1 = ON            |                  |
| 13. 3                            | TDM Parameter                     |          |                              |                  |
| 13. 4                            | Wasserkirkulation                 |          |                              |                  |
| 13. 4. 4                         | dT Ziel Pumpenmodulation          | 5°C      | [5 - 20]°C                   |                  |
| 13. 4. 5                         | Max. Pumpe PWM                    | 100%     | TDM Min. Pumpe PWM -<br>100% |                  |
| 13. 4. 6                         | Min. Pumpe PWM                    | 40%      | 20 - TDM Max. Pumpe PWM      |                  |
| 13. 5                            | Handbetrieb                       |          |                              |                  |
| 13. 5. 0                         | Handbetrieb aktivieren            |          |                              |                  |
| 13. 5. 1                         | Kompressoreinstellungen           | 120 Hz   | [18 - 120]Hz                 |                  |
| 13. 5. 2                         | Ventilator 1 Drehzahleinstellung  | 500 RPM  | [0 - 1000] RPM               |                  |
| 13. 5. 3                         | Ventilator 2 Drehzahleinstellung  | 500 RPM  | [0 - 1000] RPM               |                  |
| 13. 6                            | Test & Verifizierung              |          |                              |                  |
| 13. 6. 0                         | Kältemittelrückgewinnung          | 0        | 0 = AUS<br>1 = ON            |                  |
| 13. 6. 1                         | Abtauung                          | 0        | 0 = AUS<br>1 = ON            |                  |
| 13. 7                            | Energy Manager Statistiken        |          |                              |                  |
| 13. 7. 0                         | WP-Betriebsstunden (h/10)         |          |                              |                  |
| 13. 7. 1                         | WP Anzahl ON - Zyklen (n/10)      |          |                              |                  |
| 13. 7. 2                         | WP Abtauung Stunden (h/10)        |          |                              |                  |
| 13. 7. 3                         | Betriebsstunden Kühlen (h/10)     |          |                              |                  |
| 13. 8                            | Diagnose WP-Eingänge 1            |          |                              |                  |
| 13. 8. 0                         | Außenluft-Temperatur              |          |                              |                  |
| 13. 8. 1                         | WP Vorlauftemperatur              |          |                              |                  |
| 13. 8. 2                         | WP Rücklauftemperatur             |          |                              |                  |
| 13. 8. 3                         | WP Verdampfungstemperatur         |          |                              |                  |
| 13. 8. 4                         | WP Sauggastemperatur              |          |                              |                  |
| 13. 8. 5                         | WP Heißgastemperatur              |          |                              |                  |
| 13. 8. 6                         | WP Kondensator Ausgangstemperatur |          |                              |                  |
| 13. 8. 7                         | TEO                               |          |                              |                  |



# Inbetriebnahme

## Parameter-Tabelle

| Menü.<br>Untermenü.<br>Parameter | Beschreibung                       | Standard | Bereich - Wert  | Anmer-<br>kungen |
|----------------------------------|------------------------------------|----------|---|------------------|
| 13. 9                            | Diagnose WP-Eingänge 2             |          |   |                  |
|                                  |                                    |          | 0 = AUS<br>1 = Standby<br>2 = Kühlen<br>3 = Heizung<br>4 = Booster Heizen<br>5 = Booster Kühlen<br>6 = Heizmodus<br>7 = Rating Cooling Mode<br>8 = Frostschutz<br>9 = Abtauung<br>10 = Hochtemperatur-Schutz<br>11 = Zeitschutz<br>12 = Systemfehler<br>13 = Systemfehler<br>14 = Pump down Kältemittel<br>15 = Fehler WP<br>16 = Bewertung nur mit Lüfter<br>17 = Abtauung<br>18 = Heizung im Kaskadenmodus<br>19 = Kühlung im Kaskadenmodus |                  |
| 13. 9. 0                         | WP Betriebsmodus                   |          |   |                  |
| 13. 9. 1                         | Letzter Wechselrichterfehler       |          |   |                  |
| 13. 9. 2                         | WP Verdampfer Kältemitteltemp Vorl |          | 0 = Offen<br>1 = Geschlossen  |                  |
| 13. 9. 3                         | Durchflusssensor                   |          |   |                  |
| 13. 9. 4                         | Kessel Durchflussschalter          |          | 0 = Offen<br>1 = Geschlossen  |                  |
| 13. 9. 5                         | Wechselrichterabschaltenschutz     |          |   |                  |
| 13. 9. 6                         | Verdampfungsdruck Verdampfer       |          |   |                  |
| 13. 9. 7                         | Kondensationsdruck Kondensator     |          |   |                  |
| 13. 10                           | Diagnose WP-Ausgänge 1             |          |   |                  |
| 13. 10. 0                        | Wechselrichterleistung             |          |   |                  |
| 13. 10. 1                        | WP Kompressor aktuelle Drehzahl    |          |   |                  |
| 13. 10. 2                        | WP Kompressor Soll-Modulation      |          |   |                  |
| 13. 10. 3                        | Elektroheizeinsatz 1               |          | 0 = AUS<br>1 = ON   |                  |
| 13. 10. 4                        | Heizkreispumpe Status              |          | 0 = AUS<br>1 = ON   |                  |
| 13. 10. 5                        | Ventilator 1 aktuelle Drehzahl     |          |   |                  |
| 13. 10. 6                        | Ventilator 2 aktuelle Drehzahl     |          |   |                  |
| 13. 10. 7                        | Expansionsventil                   |          |   |                  |
| 13. 11                           | Diagnose WP-Ausgänge 2             |          |   |                  |
| 13. 11. 0                        | Kompressor an/aus                  |          | 0 = AUS<br>1 = ON   |                  |
| 13. 11. 1                        | Status Kompressorvorwärmung        |          | 0 = AUS<br>1 = ON   |                  |

# Inbetriebnahme

## Parameter-Tabelle

| Menü.<br>Untermenü.<br>Parameter | Beschreibung   | Standard | Bereich - Wert                           | Anmer-<br>kungen |
|----------------------------------|--|----------|--|------------------|
| 13. 11. 2                        | Status Ventilator 1  |          | 0 = AUS<br>1 = ON                        |                  |
| 13. 11. 3                        | Status Ventilator 2  |          | 0 = AUS<br>1 = ON                        |                  |
| 13. 11. 4                        | Status 4-Wege-Ventil   |          | 0 = Heizung<br>1 = Kühlen                |                  |
| 13. 11. 5                        | Status Kondensatwannenheizung  |          | 0 = AUS<br>1 = ON                        |                  |
| 13. 12                           | Wartung  |          |  |                  |
| 13. 12. 0                        | SW Version Karte (Hauptplatine)  |          |  |                  |
| 13. 13                           | Fehlerhistorie   |          |  |                  |
| 13. 13. 0                        | Letzte 10 Fehler   |          |  |                  |
| 13. 13. 1                        | Reset Fehlerliste  |          |  |                  |
| 13. 13. 1                        | Reset wirklich durchführen ? Durch Drücken der OK-Taste wird das Gerät zurückgesetzt. Mit der ESC-Taste gelangen Sie zurück zur vorherigen Seite |          |  |                  |
| 13. 14                           | Reset Menü   |          |  |                  |
| 13. 14. 0                        | Reset Werkseinstellungen   |          |  |                  |
| 13. 14. 0                        | Reset wirklich durchführen ? Durch Drücken der OK-Taste wird das Gerät zurückgesetzt. Mit der ESC-Taste gelangen Sie zurück zur vorherigen Seite |          |  |                  |
| 13. 14. 1                        | Service Reset  |          |  |                  |
| 13. 14. 1                        | Reset wirklich durchführen ? Durch Drücken der OK-Taste wird das Gerät zurückgesetzt. Mit der ESC-Taste gelangen Sie zurück zur vorherigen Seite |          |  |                  |
| 13. 14. 2                        | Kompressor timer reset   |          |  |                  |
| 13. 14. 2                        | Reset wirklich durchführen ? Durch Drücken der OK-Taste wird das Gerät zurückgesetzt. Mit der ESC-Taste gelangen Sie zurück zur vorherigen Seite |          |  |                  |
| 20                               | Allgemeine Einstellungen   |          |  |                  |
| 20. 0                            | Warmwassertemperatur Einstellung   |          |  |                  |
| 20. 0. 0                         | Aktivierung der Pufferladung   |          | 0 = AUS<br>1 = ON                        |                  |
| 20. 0. 1                         | Puffer Beladart  |          | 1 = Teilladung<br>2 = Durchladen         |                  |
| 20. 0. 2                         | Pufferspeicherhysterese  |          |  |                  |
| 20. 0. 3                         | Puffer Komfortsolltemperatur Heizung   |          |  |                  |
| 20. 0. 4                         | Puffer Komfortsolltemperatur Kühlung   |          |  |                  |
| 20. 0. 5                         | Smart Grid Solltemperatur  |          |  |                  |
| 20. 0. 6                         | Puffer OFFSET für PV Einbindung  |          |  |                  |
| 20. 0. 7                         | Puffer-Solltemperatur  |          | 0 = Feste<br>1 = Variable Solltemperatur |                  |
| 20. 0. 8                         | Hysterese Puffer Kühlbetrieb   |          |  |                  |

# Inbetriebnahme

## Parameter-Tabelle

| Menü.<br>Untermenü.<br>Parameter | Beschreibung                          | Standard | Bereich - Wert | Anmer-<br>kungen  |
|----------------------------------|---------------------------------------|----------|----------------|---|
| 20. 1                            | Diagnose                              |          |                |   |
| 20. 1. 0                         | Temperatur Fühler unten               |          |                |   |
| 20. 1. 2                         | Temperatur Fühler oben                |          |                |   |
| 20. 1. 4                         | Möchten Sie es bestätigen ?           |          |                | 0 = Nicht vorhanden<br>1 = Deaktiviert<br>2 = AUS<br>3 = Entsperren<br>4 = Startet<br>5 = Frostschutz<br>6 = SW Version #<br>7 = Fehler Puffer obere Fühler<br>8 = Puffer Übertemperatur<br>9 = File System Version #<br>10 = Den Stecker der Tempe-<br>ratursonden abziehen. |
| 20. 2                            | Gastyp                                |          |                |   |
| 20. 2. 2                         | Pufferladestunden Heizen (/10)        |          |                |   |
| 20. 2. 3                         | Pufferladestunden Kühlen (/10)        |          |                |   |
| 20. 3                            | Maximale Wassertemperatur             |          |                |   |
| 20. 3. 0                         | Steuerungsmodus                       |          |                | 0 = Deaktiviert<br>1 = Zeitbasiert<br>2 = Ständiger betrieb   |
| 20. 3. 1                         | Reduziert Sollwert heizen             |          |                |   |
| 20. 3. 2                         | Reduziert Sollwert kühlen             |          |                |   |
| 20. 4                            | Einstellungen Anlage                  |          |                |   |
| 20. 4. 0                         | Pufferintegrationsschema              |          |                | 0 = Serie<br>1 = Parallel   |
| 20. 4. 1                         | Puffer solar integration              |          |                | 0 = NEIN<br>1 = JA  |
| 20. 4. 2                         | Puffer Offsetkompensation Heizen      |          |                |   |
| 20. 4. 3                         | Puffer Offsetkompensation Kühlen      |          |                |   |
| 20. 4. 4                         | Puffererhöhung elektrische Einbindung |          |                |   |

Für die Sicherheit, den ordnungsgemäßen Betrieb und eine lange Lebensdauer des Systems ist die Wartung von grundlegender Bedeutung.

Sie muss in Übereinstimmung mit den geltenden Bestimmungen und Vorschriften ausgeführt werden.

Es ist erforderlich, den Druck des Kältemittels regelmäßig zu überprüfen.

Vor der Ausführung von Wartungsarbeiten:

- Das System von der Stromversorgung trennen.
- Die Absperrhähne des Heizkreises und des Brauchwarmwassers schließen.

Sicherheitskontrollen zu Beginn von Wartungsarbeiten:

- Sicherstellen, dass die Kondensatoren entladen sind; hierbei unbedingt die Sicherheitsvorgaben beachten, um möglicher Funkenbildung vorzubeugen;
- Sicherstellen, dass kein/e spannungsführende/s elektrische/s Komponente bzw. Kabel während der Befüllung, Rückgewinnung oder Spülung des Systems in diesen Vorgängen einbezogen ist;
- Sicherstellen, dass Stromdurchgang im Erdungsanschluss gewährleistet ist.

**i** Die Wassermindesttemperatur in Heizen beträgt für einen ordnungsgemäßen Betrieb des Systems 20 °C. In Ermangelung von Backup-Energiequellen könnte es bei Wassertemperaturen unter 20 °C zu Schwierigkeiten in den Anlaufphasen des Geräts kommen. ES IST VERBOTEN, DIE INTEGRIERTEN HEIZELEMENTE ELEKTRISCH VON DER KLEMMENGEHÄUSE ZU TRENNEN UND ES WIRD EMPFOHLEN, SIE NICHT ZU DEAKTIVIEREN (PAR. 1.3.1 e 1.4.1)



Ist ein Eingriff - welcher Art auch immer - im heißen Zustand an der Kühlbetriebsausrüstung oder an einem beliebigen damit verbundenen Teil erforderlich, muss eine geeignete Brandschutzausrüstung bereitgestellt sein. Zum Beispiel ein Trockenpulver- oder CO<sub>2</sub>-Feuerlöscher neben dem Bereich, in dem das Einfüllen erfolgt.



Die Belüftung sollte auf sichere Art und Weise eventuell entwichenes Kältemittel beseitigen und vorzugsweise nach Außen befördern.



Die Reparatur und die Wartung der elektrischen Komponenten müssen Sicherheitskontrollen zu Beginn der Arbeiten und entsprechende Verfahren zur Inspektion der Komponenten einschließen.



Liegt ein Defekt vor, der die Sicherheit beeinträchtigen könnte, darf der Kreis erst dann mit Strom versorgt werden, nachdem der Defekt zufriedenstellend behoben wurde. Kann der Defekt nicht sofort behoben werden, aber muss der Betrieb fortgesetzt werden, ist eine geeignete Übergangslösung zu finden. Dies ist dem Eigentümer der Ausrüstung zu melden, sodass alle betroffenen Arbeitskräfte darüber informiert werden.



Sicherstellen, dass der Kältemittel-Detektor als potenzielle Zündquelle nicht zu einer Gefahr wird und für das verwendete Kältemittel geeignet ist. Die Ausrüstung zur Erfassung von Lecks muss auf einen Prozentsatz der unteren Explosionsgrenze LFL des Kältemittels eingestellt und auf Grundlage des eingesetzten Kältemittels entsprechend kalibriert sein (mit Bestätigung des passenden Prozentsatzes für das Kältemittel - maximal 25%).



Die Kontrolle muss auch die Folgen durch Alterung oder ständige Schwingungen von Quellen wie Verdichter oder Lüfter berücksichtigen.



Es besteht die Möglichkeit, elektronische Detektoren zur Erfassung von Kältemittel-lecks einzusetzen; bei brennbaren Kältemitteln könnte die Empfindlichkeit solcher Geräte jedoch nicht angemessen sein oder eine Neukalibrierung erfordern.



Flüssigkeiten zur Erfassung von Lecks können bei einem Großteil der Kältemittel eingesetzt werden, die Verwendung chlorhaltiger Reinigungsmittel ist dabei aber möglichst zu vermeiden, da das Chlor mit dem Kältemittel reagieren und dies die Leitungen aus Kupfer korrodieren könnte.



Besteht der Verdacht eines Lecks, müssen alle offenen Flammen entfernt / gelöscht werden.



Müssen Reparaturen (oder sonstige Eingriffe) am Kältemittelkreislauf vorgenommen werden, sind die dabei üblichen Verfahren anzuwenden.

## Kontrollliste für die jährlich auszuführende Wartung

Folgende Elemente sind zumindest einmal pro Jahr zu kontrollieren:

- **Sichtkontrolle des allgemeinen Zustands des Systems.**
- **Allgemeine Kontrolle der Funktionstüchtigkeit der Anlage.**
- **Wärmetauscher der Außeneinheit.**

Der Wärmetauscher der Außeneinheit kann durch Staub, Schmutz, Blätter usw. verstopft werden.

Eine Blockierung des Wärmetauschers kann zu niedriger oder zu hohen Drücken verursachen; arbeitet das Gerät unter diesen Bedingungen, sind niedrigere Leistungen unter den erklärten Werten zu erwarten. Falls vorhanden, sind die Verstopfungen zu entfernen.

- **Vorderes Gitter der Außeneinheit.**

Das vordere Gitter der Außeneinheit kann verstopft werden. Falls vorhanden, sind die Verstopfungen zu entfernen.

- **Wasserdruck.**

Prüfen, ob der Wert des Wasserdrucks zwischen 1 und 2 bar liegt.

- **Hydraulikanschlüsse.**

Alle Muffen, Rohrleitungen und Hydraulikanschlüsse einer Sichtkontrolle unterziehen, um eventuelle Lecks auffindig zu machen. Falls erforderlich, die Dichtungen austauschen.

- **Wasserdruck.**

Prüfen, ob der Wert des Wasserdrucks zwischen 1 und 2 bar liegt.

- **Ausdehnungsgefäß.**

Den Vorfülldruck des Ausdehnungsgefäßes kontrollieren und bei zu niedrigem Wert den Druck erhöhen; liegen Schäden vor, den Austausch vornehmen.

- **Wasserfilter (sofern installiert).**

Den Wasserfilter regelmäßig reinigen, um eventuelle Rückstände zu entfernen.

- **Magnetischer Multifunktionsfilter.**

Im Anschluss an einen längeren Anlagen-Stillstand könnten sich Schmutzrückstände in der Anlage absetzen und den Filter verstopfen. Unter diesen Umständen sollte der Zustand des Filters deshalb überprüft werden.

Prüfen, ob beide Teile des magnetischen Filters fest verschraubt sind.

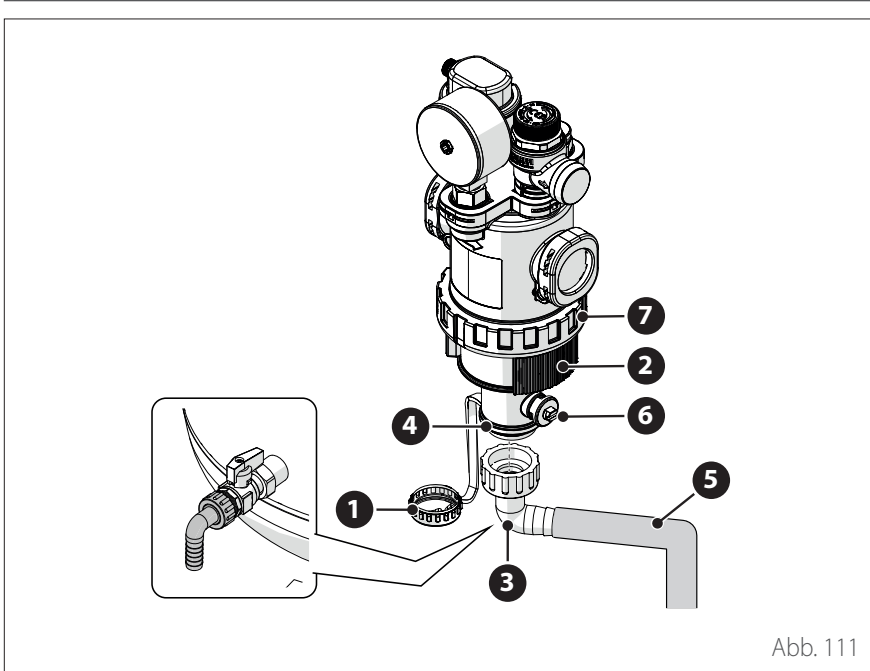


Abb. 111

Zur Reinigung des Filters ist ein Service-Schlauch mit einem Durchmesser von 3/4" für den Wasserablass erforderlich. Für den Anschluss der Service-Schläuche einen Schlauchzwischenhalter verwenden. Es ist folgendermaßen vorzugehen:

- Die Nutmutter **(1)** mit einem geeigneten Werkzeug abschrauben.
- Den Seitenstreifen **(2)** abnehmen.
- Den Schlauchanschluss **(3)** am Ausgang **(4)** anbringen und den Schlauch **(5)** anschließen.
- Das Ventil **(6)** öffnen.

**Hinweis:** Bei bodenstehenden Inneneinheiten den am Ausgang des Trinkwarmwasserspeichers installierten Schlauchanschluss verwenden.



**Der Filter darf nur für eine außerordentliche Wartung geöffnet werden, wenn der Filter verstopft ist. Um die Metallmasche zu reinigen, folgendermaßen vorgehen:**

- Die Nutmutter **(7)** mit einem geeigneten Werkzeug abschrauben und den unteren Teil des Filters abnehmen, um auf die Metallmasche zugreifen zu können.
- Die Metallmasche entnehmen und reinigen.
- Die Metallmasche wieder einbauen und den unteren Teil des Filters wieder anschrauben.

## – **Ablaufrohr des Sicherheitsventils.**

Prüfen, ob das Ablaufrohr des Überdruckventils für den Ablass des Wassers richtig positioniert ist, und eventuelle Verstopfungen entfernen.

## – **Anomale Geräusche/Vibrationen der Außeneinheit.**

Die Geräusche beim Betrieb der Außeneinheit kontrollieren: Sind diese stärker als gewöhnlich (z.B. aufgrund von Berührungen oder Reibung zwischen Metallteilen), den Anzug der Schrauben und der Schwingungsdämpfer und den Abstand zwischen den Rohrleitungen kontrollieren (mit besonderem Augenmerk auf diejenigen mit kleinem Durchmesser, z.B. die Kapillarrohre im Verdampfer).

## – **Automatisches Entlüftungsventil.**

Um den Zustand der Quellscheiben zu überprüfen, muss auf den oberen Teil des Ventils zugegriffen und dieses ausgebaut werden.

Ist eine Scheibe beschädigt und/oder ausgeweitet, sodass die Luft-Austrittsöffnung bedeckt wird (auch teilweise), muss sie ersetzt werden. Der Verschleiß der Scheiben fällt stärker aus, wenn eine häufige Nutzung des elektrischen Heizstabs vorgesehen ist.

## – **Funktion der automatischen Entlüftung.**

Die im Hydraulikkreislauf eingeschlossene Luft vollständig beseitigen. Bei der Ersteinrichtung wird ein automatischer Entlüftungszyklus des Systems aktiviert. In der Wartungsphase besteht die Möglichkeit, den Befehl Entlüftungs-Funktion 1.12.0 einzustellen, um einen automatischen Entlüftungszyklus auszulösen.

Die Wiederholung des entlüftungs Zyklus empfiehlt sich stets dann, wenn die ausgeführte Entlüftung nicht als ausreichend eingeschätzt wird.

## – **2 Zonen (sofern vorhanden).**



**Die Wartung der hydraulischen Komponenten des 2-Zonen-Modells muss notwendigerweise von der Rückseite des Geräts aus durchgeführt werden.**

## **Kontrollliste für die jährlich auszuführende Wartung der Stromanschlüsse.**

Folgende Elemente sind zumindest einmal pro Jahr zu kontrollieren:

### – **Schalttafeln**

Die Schalttafeln des Außen- und der Inneneinheit öffnen und eine Sichtkontrolle ausführen, um festzustellen, ob Defekte oder dergleichen, vor allen Dingen an den Klemmgehäusen, zu verzeichnen sind. Die Festigkeit jedes Anschlusses Draht für Draht überprüfen, um dem Risiko der Lockerung eines Anschlusses vorzubeugen. In keinem Fall dürfen Drähte von Klemmen gelöst sein.

### – **Verkabelungen**

Prüfen, ob alle Verbinder der Kabel richtig an den jeweiligen Platinen angeschlossen und keine gelockert sind.

### – **Kontrolle der Versorgungsspannung.**

### – **Kontrolle der Stromaufnahme.**

## **Kontrollliste für die jährlich auszuführende Wartung des Brauchwarmwasserspeichers (sofern zum System gehörend).**

Folgende Elemente sind zumindest einmal pro Jahr zu kontrollieren:

### – **Entkalkung.**

Bei stark kalkhaltigem Wasser wird der Gebrauch eines geeigneten Entkalkers empfohlen.

### – **Sicherheitsventil (sofern installiert).**

Das Sicherheitsventil dient zum Schutz vor Überdruck des Speichers und des Wärmetauschers für die BWW-Produktion. Folglich muss dessen Funktionsweise häufig kontrolliert werden, und es ist zu prüfen, ob es durch Kalkablagerungen oder sonstige Rückstände verstopft wird. Durch den Einsatz von Ausdehnungsgefäßen wird das Sicherheitsventil normalerweise keinem Stress ausgesetzt. Nach einem längeren Zeitraum könnte das Ventil jedoch altersbedingt nicht mehr funktionieren. Im Fall einer Schädigung den Austausch vornehmen.

### – **Aktive Anode (sofern installiert).**

Der permanente Schutz wird durch die elektrisch angeschlossene Anode PRO-TECH sichergestellt. Nur im Fall einer Schädigung den Austausch vornehmen.

### – **Passive Anode (sofern installiert).**

Die Magnesiumanode ausbauen und deren Zustand kontrollieren. Bei beträchtlicher Erosion den Austausch vornehmen.

## – **Hydraulische Sicherheitsgruppe (sofern installiert).**

In Ländern, in denen die Europäische Norm EN 1487 umgesetzt wurde, muss die Installation der Warmwasserspeicher für den häuslichen Bedarf und dergleichen an das Wasserversorgungsnetz über eine hydraulische Sicherheitsgruppe erfolgen. Die mit dem Gerät gelieferte hydraulische Sicherheitsgruppe (falls vorhanden) erfüllt nicht die Vorgaben dieser Norm; aus diesem Grund ist eine zusätzliche Vorrichtung vorzusehen. Sofern installiert, ist regelmäßig zu prüfen, ob das Ablaufrohr für den Ablass des Wassers richtig positioniert ist (siehe Installationsanweisungen); dabei sind auch eventuelle Verstopfungen zu entfernen.

## – **Gefahr des Einfrierens.**

Besteht Frostgefahr, muss der Warmwasserbereiter erhitzt oder vollständig entleert werden.

## – **Reinigung der Außenteile.**

Für die Reinigung der Außenteile ist ein feuchtes Tuch zu verwenden. Keine Lösungs- oder Reinigungsmittel einsetzen.



**Bevor Komponenten entkalkt werden, restliches Warmwasser entleeren. Die Komponenten nach Anleitung des verwendeten Entkalkungsmittel entkalken. Während des Entkalkungsprozess Belüftung sicher stellen, sowie erforderliche Schutzausrüstung verwenden. Geräte in unmittelbarer Nähe durch geeignete Maßnahmen schützen.**

## **Informationen für die Benutzer**

Die Benutzer sind über die Betriebsarten des installierten Systems zu informieren. Hierzu ist ihnen das Handbuch mit den Anweisungen auszuhändigen. Das Handbuch muss dem Gerät immer beiliegen. Zudem sind sie darüber zu informieren, dass folgende Vorgänge ausgeführt werden müssen:

- Regelmäßige Kontrolle des Wasserdrucks der Anlage.
- Druckbeaufschlagung des Systems und dessen Entlüftung, falls dies erforderlich ist.
- Einstellung der Setting-Parameter und Regelvorrichtungen zur Gewährleistung eines einwandfreien Betriebs und eines ökonomischen Managements des Systems.
- Ausführung der regelmäßigen Wartung nach den geltenden Normen und Vorschriften.

## **Frostschutzfunktion der Außeneinheit**

Die primäre Umwälzpumpe der Außeneinheit startet mit minimaler Drehzahl, wenn die Vorlauftemperatur (LWT) weniger als 10 °C oder die Rücklauftemperatur (EWT) weniger als 7 °C im Heizbetrieb beträgt. Im Kühlbetrieb hingegen startet sie, wenn die Vorlauftemperatur (LWT) weniger als 1 °C beträgt.

Die primäre Umwälzpumpe der Außeneinheit stoppt, wenn die Vorlauftemperatur (LWT) mehr als 10 °C oder die Rücklauftemperatur (EWT) mehr als 8 °C im Heizbetrieb beträgt. Im Kühlbetrieb hingegen stoppt sie, wenn die Vorlauftemperatur (LWT) mehr als 4 °C beträgt.

Im Falle einer Fehlfunktion des LWT-Fühlers basiert die Schutzlogik auf den vom Außentemperaturfühler (OAT) der Außeneinheit gemessenen Werten. Die primäre Umwälzpumpe wird gestartet, wenn der Außentemperaturfühler im Heizbetrieb einen Wert von weniger als 7 °C anzeigt. Die primäre Umwälzpumpe schaltet sich nach 30" aus oder wenn der Außentemperaturfühler im Heizbetrieb einen Wert von mehr als 8 °C anzeigt. Diese Kontrolle wird alle 15 Minuten wiederholt.

## **Frostschutzfunktion der Inneneinheit**

Die Haupt-Umwälzpumpe der Inneneinheit wird mit maximaler Drehzahl in Betrieb gesetzt, wenn die vom Fühler „CH Flow“ gemessene Temperatur unter 7°C im Heizbetrieb fällt.

Die Haupt-Umwälzpumpe wird angehalten, wenn die vom Fühler „CH Flow“ gemessene Temperatur über 9°C im Heizbetrieb steigt.



**Die integrierten Heizstäbe dürfen niemals elektrisch vom Klemmgehäuse getrennt werden.**



**Nach Abschluss der Wartungsarbeiten alle zuvor entfernten Teile erneut montieren und sie ordnungsgemäß befestigen.**



## Reinigung und Kontrolle der Inneneinheit

Zumindest einmal pro Jahr sind folgende Kontrollen auszuführen:

- Kontrolle der Befüllung, der Dichtheit des Hydraulikkreislaufs und eventueller Austausch der Dichtungen.
- Vorhandensein von Luftblasen im Wasserkreislauf.
- Kontrolle der Funktionstüchtigkeit des Heizung-Sicherheitssystems (Kontrolle des Begrenzungsthermostats).
- Kontrolle des Drucks des Heizungskreislaufs.
- Kontrolle des Drucks des Ausdehnungsgefäßes.



**Durchgebrannte Sicherungen NICHT durch Sicherungen mit anderer Stromstärke ersetzen, da dies Schäden am Kreislauf oder Brände verursachen könnte.**

Für die Reinigung des Gerätes nur ein weiches und trockenes Tuch verwenden. Ist das Gerät stark verschmutzt, kann ein mit lauwarmem Wasser befeuchtetes Tuch verwendet werden. Prüfen, ob das Ablaufrohr korrekt nach den Anweisungen positioniert ist. Anderenfalls sind Wasserschäden nicht auszuschließen, die zu materiellen Schäden oder Brand- und Stromschlaggefahr führen könnten.

## Reinigung und Kontrolle der Außeneinheit

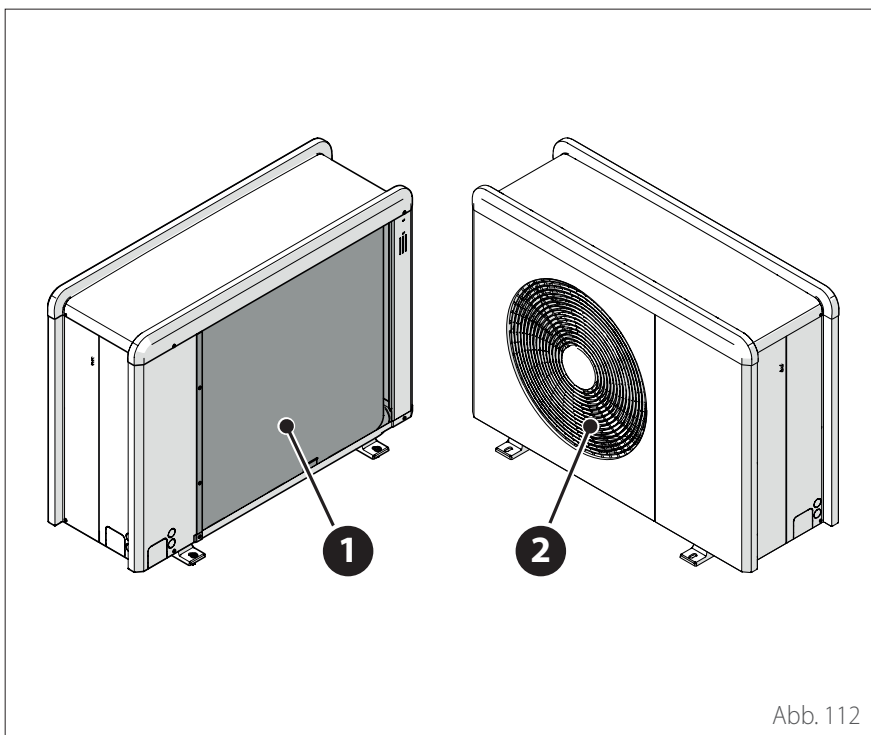


Abb. 112

Zumindest einmal pro Jahr ist Folgendes auszuführen:

- Kontrolle der Dichtheit des Kältemittelkreislaufs.
- Reinigung des vorderen Gitters.

Für die Reinigung des Gerätes nur ein weiches und trockenes Tuch verwenden.

Ist das Gerät stark verschmutzt, kann ein mit lauwarmem Wasser befeuchtetes Tuch verwendet werden.

Sollte der Lamellenwärmetauscher (1) der Außeneinheit verstopft sein, die Blätter und sonstige Verschmutzungen herausnehmen und den Staub anschließend mit einem Luftstrahl oder etwas Wasser entfernen. Den gleichen Vorgang am vorderen Gitter (2) ausführen.

## Fehlerliste

Die Fehler werden auf der Benutzeroberfläche in der Inneneinheit angezeigt (siehe Abschnitt "Systemschnittstelle (Bedienteil) ATAG NEOZ").

### Fehler der Inneneinheit

| Code | Beschreibung                            | Behebung   |
|------|---|--|
| 114  | Außentemperatur nicht verfügbar         | Aktivierung der Temperaturregelung auf Grundlage des Außenfühlers<br>Außenfühler nicht angeschlossen oder beschädigt. Den Anschluss des Fühlers prüfen und eventuell ersetzen.   |
| 730  | Fehler Puffer obere Fühler              | Pufferladung gesperrt. Hydraulikplan prüfen.<br>Pufferfühler nicht angeschlossen oder beschädigt. Den Anschluss des Fühlers prüfen und eventuell ersetzen.   |
| 731  | Puffer Übertemperatur                   | Pufferladung gesperrt. Hydraulikplan prüfen.<br>Pufferfühler nicht angeschlossen oder beschädigt. Den Anschluss des Fühlers prüfen und eventuell ersetzen.   |
| 732  | Fehler unterer Pufferfühler             | Pufferladung gesperrt. Hydraulikplan prüfen.<br>Pufferfühler nicht angeschlossen oder beschädigt. Den Anschluss des Fühlers prüfen und eventuell ersetzen.   |
| 902  | System Vorlauffühler fehlerhaft         | Vorlauffühler nicht angeschlossen oder defekt. Den Anschluss des Fühlers prüfen und eventuell ersetzen.  |
| 923  | Fehler Druck Heizungskreislauf          | Den Hydraulikkreislauf auf Wasserleckagen prüfen<br>Druckwächter defekt<br>Verkabelung des Druckwächters defekt. Den Anschluss des Druckwächters prüfen und eventuell ersetzen.  |
| 924  | WP Kommunikationsfehler                 | Die Verkabelung zwischen TDM-Karte und Energy Manager prüfen   |
| 927  | Übereinstimmungsfehler der AUX-Eingänge | Die Konfiguration der Parameter 1.1.3 und 1.1.4 prüfen   |
| 928  | Konfigurationsfehler der Stromsperre    | Die Konfiguration des Parameters 1.1.5 prüfen  |
| 933  | Übertemperatur Vorlauffühler            | Den Durchfluss im Primärkreis prüfen. Vorlauffühler nicht angeschlossen oder defekt. Den Anschluss des Fühlers prüfen und eventuell ersetzen.  |
| 934  | WW Speicherfühler defekt                | Speicherfühler nicht angeschlossen oder beschädigt. Den Anschluss des Fühlers prüfen und eventuell ersetzen.   |
| 935  | Speicherüberhitzung                     | Prüfen, ob das 3-Wege-Ventil in der Position Warmwasser blockiert ist. Den Anschluss des Speicherfühlers prüfen und eventuell ersetzen.  |
| 936  | Bodenheizung Thermostat 1 Fehler        | Den Durchfluss der Fußbodenheizung prüfen. Den Anschluss des Thermostats an der Klemme IN-AUX2 STE des Energy Managers und/oder STT der TDM prüfen. Wenn kein Bodenthermostat vorhanden ist, eine Brücke an der Klemme IN-AUX2 STE des Energy Managers und/oder STT der TDM anbringen. |
| 937  | Fehler keine Zirkulation                | Die Aktivierung des Hauptkreislaufs prüfen   |
| 938  | Anode Fehler                            | Den Anschluss der Anode prüfen<br>Prüfen, ob Wasser im Boiler vorhanden ist<br>Den Status der Anode prüfen<br>Die Konfiguration des Parameters 1.2.6 prüfen  |
| 940  | Hydraulischeschema nicht definiert      | Hydraulikplan nicht über Parameter 1.1.0 ausgewählt  |
| 955  | EM Durchflusssensorprüfung Fehler       | Den Anschluss der Vorlauf- und Rücklauf-temperaturfühler prüfen  |
| 970  | Konfiguration Zusatzpumpe falsch        | Die Konfiguration des Parameters 1.2.5 prüfen  |
| 2P2  | Legionellenschutz nicht vollständig     | Desinfektionstemperatur in 6 h nicht erreicht:<br>Die Entnahme von Brauchwasser während des thermischen Desinfektionszyklus prüfen<br>Die Aktivierung des elektrischen Heizstabs prüfen  |

# Wartung

## Fehlerliste

| Code | Beschreibung                           | Behebung  |
|------|--|---|
| 2P3  | TWW Schnelllad Solltemp Fehler         | Brauchwasser-Solltemperatur während des Boost-Zyklus nicht erreicht<br>Die Entnahme von Brauchwasser während des Brauchwasser-Boostzyklus prüfen<br>Die Aktivierung des elektrischen Heizstabs prüfen |
| 2P4  | Heizstab Thermostat Fehler (man)       | Die Aktivierung der Hauptumwälzpumpe prüfen<br>Den Durchfluss mit dem Durchflussmesserwert über Parameter 13.9.3 prüfen<br>Den Status des Sicherheitsthermostats und der Verkabelung prüfen           |
| 2P5  | Heizstab Thermostat Fehler (aut)       | Die Aktivierung der Hauptumwälzpumpe prüfen<br>Den Durchfluss mit dem Durchflussmesserwert über Parameter 13.9.3 prüfen<br>Den Status des Sicherheitsthermostats und der Verkabelung prüfen           |
| 2P7  | Vor-Zirkulation Fehler                 | Den Anschluss des Durchflussmessers prüfen<br>Einen automatischen Entlüftungszyklus ausführen 1.12.0  |
| 2P8  | Niederdruckwarnung                     | Den Hydraulikkreislauf auf Wasserleckagen prüfen<br>Druckwächter defekt<br>Verkabelung des Druckwächters defekt. Den Anschluss des Druckwächters prüfen und eventuell ersetzen.                       |
| 2P9  | EM SmartGrid Ready Falsche Einstellung | Nur einer der Parameter 1.1.0 oder 1.1.1 ist als Eingang SG Ready eingestellt   |

## Fehlerliste

### Fehler der Außeneinheit

| Fehler-<br>mel-<br>dung | Beschreibung                                     | KEIN RESET | RESET              |                |               |
|-------------------------|--|------------|--------------------|----------------|---------------|
|                         |  | Flüchtig   | Benutzer-<br>Reset | WP ausschalten | Service-Reset |
| 1                       | WP TD Fehler                                     | -          | X                  | -              | -             |
| 905                     | WP CMP Anpassungsfehler                          | -          | -                  | X              | -             |
| 906                     | WP FAN Anpassungsfehler                          | -          | -                  | X              | -             |
| 907                     | WP 4WV Anpassungsfehler                          | -          | -                  | X              | -             |
| 908                     | WP EXV Anpassungsfehler                          | -          | -                  | X              | -             |
| 909                     | WP Keine Ventilator Drehzahl                     | -          | -                  | X              | -             |
| 910                     | Kommunikationsfehler Inverter - TDM              | X          | -                  | -              | -             |
| 912                     | WP 4WV Fehler                                    | -          | -                  | -              | X             |
| 913                     | LWT Fühler Fehler                                | X          | -                  | -              | -             |
| 914                     | WP TR Fehler                                     | X          | -                  | -              | -             |
| 917                     | WP Frostschutz Fehler                            | -          | -                  | -              | X             |
| 918                     | WP Pump Down Fehler                              | -          | -                  | -              | X             |
| 922                     | WP Frostschutz Fehler                            | -          | X                  | -              | -             |
| 931                     | Fehler Inverter                                  | X          | -                  | -              | -             |
| 947                     | WP 4WV Fehler                                    | -          | X                  | -              | -             |
| 956                     | WP falscher Kompressor                           | -          | -                  | X              | -             |
| 957                     | WP falsches Gebläse                              | -          | -                  | X              | -             |
| 960                     | WP EWT Fühler Fehler                             | X          | -                  | -              | -             |
| 962                     | Energie auftauen                                 | X          | -                  | -              | -             |
| 968                     | Kommunikationsfehler ATGBUS TDM - EM             | X          | -                  | -              | -             |
| 989                     | Fehler Maschine leer                             | -          | -                  | -              | X             |
| 997                     | Überstrom des Verdichters                        | -          | -                  | X              | -             |
| 998                     | Überstrom des Verdichters                        | -          | -                  | -              | X             |
| 9E5                     | Ansprechen Hochdruckwächter                      | X          | -                  | -              | -             |
| 9E8                     | Fehler Niederdruckwächter bei Verdichter OFF     | X          | -                  | -              | -             |
| 9E9                     | Fehler Klixon bei Verdichter OFF                 | X          | -                  | -              | -             |
| 9E18                    | Fehler Sicherheitsthermostat ST1                 | X          | -                  | -              | -             |
| 9E21                    | Fehler niedriger Kältemittelfüllstand            | -          | X                  | -              | -             |
| 9E22                    | Fehler Maschine leer                             | -          | -                  | -              | X             |
| 9E24                    | Fehler EXV blockiert                             | -          | X                  | -              | -             |
| 9E25                    | Fehler EXV blockiert                             | -          | -                  | -              | X             |
| 9E28                    | Überdruckschutz                                  | -          | X                  | -              | -             |
| 9E29                    | Überdruckschutz                                  | -          | -                  | -              | X             |
| 9E31                    | Schutz Verdichterthermostat                      | -          | X                  | -              | -             |
| 9E32                    | Schutz Verdichterthermostat                      | -          | -                  | -              | X             |
| 9E34                    | Niederdruckschutz                                | -          | X                  | -              | -             |
| 9E35                    | Niederdruckschutz                                | -          | -                  | -              | X             |
| 9E36                    | Strom-Ungleichgewicht der Phasen des Verdichters | -          | X                  | -              | -             |
| 9E37                    | Strom-Ungleichgewicht der Phasen des Verdichters | -          | -                  | -              | X             |
| 9E38                    | Stromvariation des Verdichters zu ausgeprägt     | -          | X                  | -              | -             |
| 9E39                    | Stromvariation des Verdichters zu ausgeprägt     | -          | -                  | -              | X             |

## Fehlerliste

### Fehler des Inverters

| Beschreibung  | Code (für Inverterfehler, die unter den Fehlercode 931 fallen) | ENERGION ODM |                      |
|---|--|--------------|----------------------|
|   |  | 40 - 50 - 80 | 80 T - 120 T - 150 T |
| Fehler Stromsensor Ausgang Inverter                             | 1  | x            | x                    |
| Fehler Vorspannung Kondensatoren DC Bus                         | 2  | x            |                      |
| Fehler Spannungssensor Eingang Inverter                         | 3  | x            |                      |
| Fehler Temperaturfühler Wärmeableiter Inverter                  | 4  | x            | x                    |
| Fehler Kommunikation DSP&MCU                                    | 5  | x            |                      |
| Überstrom AC Eingang Inverter                                   | 6  | x            | x                    |
| Fehler Stromsensor PFC Inverter                                 | 7  |              | x                    |
| Fehler Temperaturfühler PFC Inverter                            | 8  |              | x                    |
| EEPROM fehlerhaft   | 9  |              | x                    |
| Überstrom HW PFC  | 10   |              | x                    |
| Überstrom SW PFC  | 11   |              | x                    |
| Überspannung PFC Inverter                                       | 12   |              | x                    |
| Fehler A/D  | 13   |              | x                    |
| Adressierungsfehler   | 14   |              | x                    |
| Umgekehrte Drehrichtung Verdichter                              | 15   |              | x                    |
| Keine Stromvariation an Phase des Verdichters                   | 16   |              | x                    |
| Fehlausrichtung zwischen realer und berechneter Geschwindigkeit | 17   | x            | x                    |

Vor der Außerbetriebsetzung ist es unabdingbar, dass die damit beauftragte Fachkraft mit dem Gerät und allen Details desselben vollständig vertraut ist.

Es empfiehlt sich, alle Kältemittel auf sichere Art und Weise zurückzugewinnen.

Es ist unabdingbar, dass elektrischer Strom zur Verfügung steht, bevor mit diesem Vorgang begonnen wird.

Sich mit der Ausrüstung und ihrer Funktionsweise vertraut machen.

Das System von der Stromversorgung trennen.

Vor Beginn der Arbeiten:

- Sicherstellen, dass alle persönlichen Schutzausrüstungen verfügbar sind und korrekt eingesetzt werden.
- Sicherstellen, dass der Vorgang der Rückgewinnung durch eine Fachkraft erfolgt.
- Sicherstellen, dass die Ausrüstung für die Rückgewinnung und die Flaschen in diesem Zusammenhang vorgesehenen Standards gerecht werden.

## Entleerung des Kreislaufs und Rückgewinnung des Kältemittels

---

Zur Gewährleistung der richtigen Rückgewinnung des Kältemittels aus dem System müssen die Standardanweisungen befolgt werden:

- Für das Einfüllen des Kältemittels in Flaschen ist sicherzustellen, dass nur hierzu passende Rückgewinnungsflaschen verwendet werden. Sicherstellen, dass die passende Anzahl an Flaschen zur Verfügung steht, um die gesamte Füllmenge des Systems aufzufangen. Die Flaschen müssen mit einwandfrei funktionstüchtigen Druckbegrenzungs- und Sperrventilen ausgestattet sein. Leere Rückgewinnungsflaschen werden evakuiert und, sofern möglich, gekühlt, bevor die Rückgewinnung erfolgt.
- Die Ausrüstung für die Rückgewinnung muss einwandfrei funktionstüchtig sein. Darüber hinaus muss eine kalibrierte Waage zur Verfügung stehen und funktionstüchtig sein. Die Service-Schläuche müssen dicht und mit Schnellkupplungen versehen sein. Vor dem Einsatz der Maschine für die Rückgewinnung sicherstellen, dass sie funktioniert, regelmäßig gewartet wurde und alle damit verknüpften elektrischen Komponenten versiegelt sind, damit bei einem Entweichen von Kältemittel keine Zündung verursacht wird. Bei Zweifeln den Hersteller kontaktieren.
- Das zurückgewonnene Kältemittel ist dem Kältemittel-Zulieferer in der richtigen Rückgewinnungsflasche zurückzugeben und es ist die hierzu vorgesehene Abfallrückgabemeldung vorzubereiten. Kältemittel dürfen nicht gemischt werden, d.h. nicht in den Rückgewinnungsvorrichtungen und vor allen Dingen nicht in den Flaschen.
- Müssen die Verdichter oder die Öle der Verdichter entfernt werden, ist sicherzustellen, dass sie auf ein annehmbares Niveau evakuiert werden, um zu gewährleisten, dass das entzündliche Kältemittel nicht innerhalb des Schmiermittels verbleibt. Der Vorgang der Evakuierung muss vor der Rückgabe des Verdichters an den Zulieferer ausgeführt werden.

## Entsorgung

Der Hersteller ist im Nationalen Register der Elektro- und Elektronikgeräte eingetragen, um die Vorgaben gemäß der Umsetzung der Richtlinie 2012/19/EU und der entsprechenden landesweiten Normen über Elektro- und Elektronik-Altgeräte zu erfüllen.

Diese Richtlinie verpflichtet dazu, Elektro- und Elektronikgeräte korrekt zu entsorgen. Diejenigen Geräte, auf denen das Symbol der durchgestrichenen Mülltonne angebracht ist, müssen am Ende ihrer Lebensdauer der getrennten Abfallentsorgung zugeführt werden, um Gesundheits- und Umweltrisiken durch deren Inhaltsstoffe zu vermeiden.

Die Elektro- und Elektronikgeräte müssen in ihrer Gesamtheit der getrennten Abfallentsorgung zugeführt werden.

Um Elektro- und Elektronikgeräte aus dem „Haushalt“ zu entsorgen, empfiehlt der Hersteller die Kontaktaufnahme mit einem autorisierten Händler oder der zuständigen lokalen Abfallentsorgungsstelle.

Die Entsorgung von „gewerblichen“ Elektro- und Elektronikgeräten muss durch autorisiertes Personal von hierzu vorgesehenen Einrichtungen auf lokaler bzw. regionaler Ebene ausgeführt werden.

Zur Veranschaulichung des Sachverhalts sind nachfolgend die Definitionen von Haushalts-EEAG und Gewerbe-EEAG (Elektro- und Elektronik-Altgeräte) aufgeführt.

**EEAG aus privaten Haushalten:** Es handelt sich dabei um Elektro- und Elektronik-Altgeräte aus privaten Haushalten, aber auch aus dem Handel, der Industrie, den Behörden usw., welche vom Typ, vom Wesen und von der Menge her mit denjenigen aus privaten Haushalten vergleichbar sind. Ausgediente Elektro- und Elektronikgeräte, die sowohl von privaten Haushalten als auch von anderen Nutzern verwendet worden sind, gelten auf jeden Fall als Elektro- und Elektronik-Altgeräte aus privaten Haushalten;

**Gewerbliche EEAG:** Es handelt sich dabei um alle diejenigen EEAG, die mit denjenigen aus privaten Haushalten nicht vergleichbar sind.

Diese Gerätschaften können Folgendes enthalten:

- Kältemittel, das durch spezialisierte und über die hierzu notwendigen Genehmigungen verfügende Fachkräfte vollständig in entsprechende Behälter aufgefangen werden muss;
- Schmieröl, das in den Verdichtern und im Kältemittelkreislauf enthalten ist und aufgefangen werden muss;
- Mischungen mit Frostschutzmitteln, die im Wasserkreislauf enthalten sind, dessen Inhalt in geeigneter Weise aufgefangen werden muss;
- Mechanische und elektrische Teile, die getrennt und nach den geltenden Normen entsorgt werden müssen.

Werden Komponenten der Geräte wartungsbedingt ausgebaut und ersetzt, oder erreicht ein Gerät das Ende der eigenen Lebensdauer und muss aus dem Installationsgefüge entfernt werden, sind die Abfälle je nach Typ zu trennen und von autorisierten Fachkräften in den vorhandenen Abfallentsorgungseinrichtungen zu recyceln bzw. zu entsorgen.

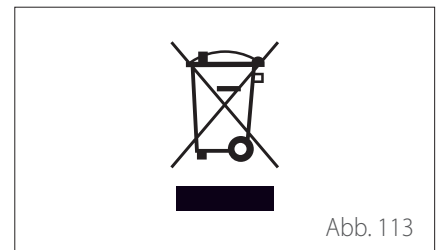
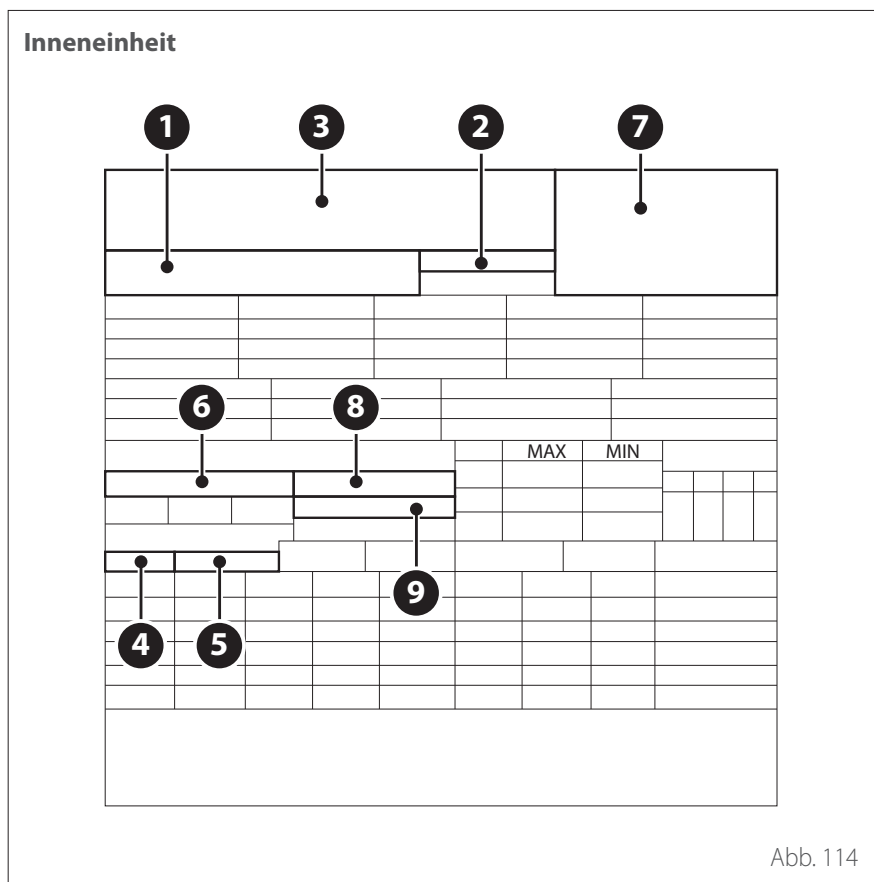


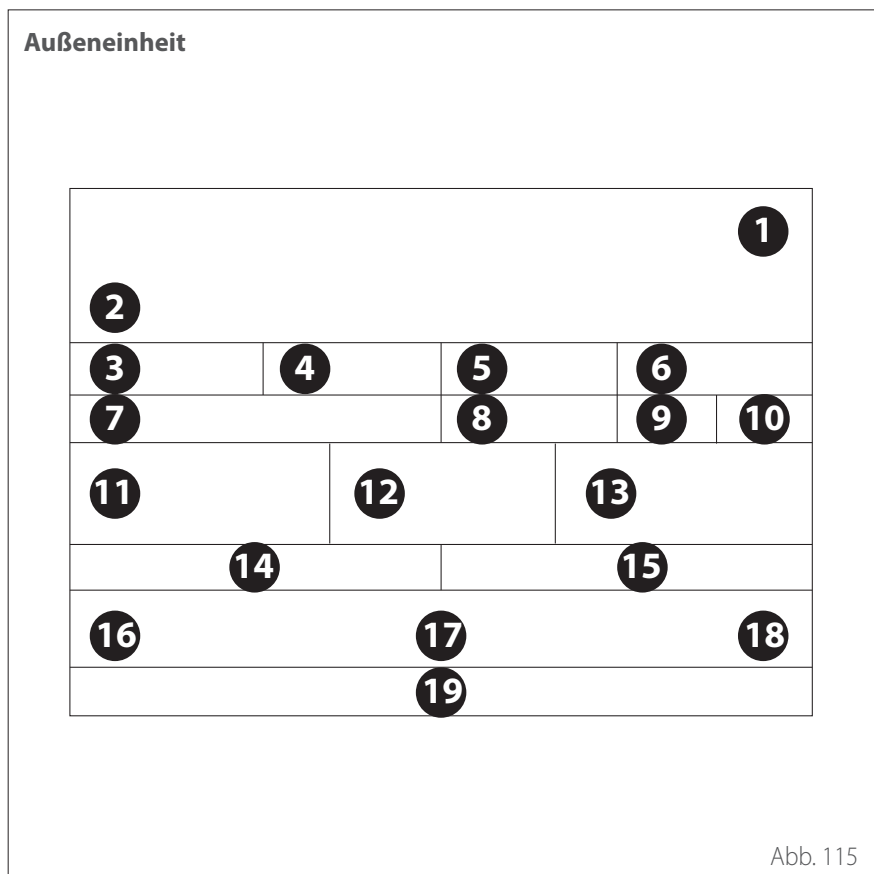
Abb. 113



## Typenschilder



- 1 Modell - Seriennummer
- 2 Handelscode
- 3 Herstellerfirma
- 4 Höchstdruck Brauchwasserkreislauf (falls vorhanden)
- 5 Maximaler Heizungsdruck
- 6 Elektrische Daten und Nennleistung
- 7 ID BSI Zertifizierung PED
- 8 IP: Integrierte Benutzerschnittstelle
- 9 IP: Remote-Benutzerschnittstelle



- 1 Marke
- 2 Modell
- 3 Heizbetriebsdaten
- 4 Nennheizleistung
- 5 Kühlbetriebsdaten
- 6 Nennkühlleistung
- 7 Öltyp im Kältemittelkreislauf
- 8 Kältemitteltyp - Kältemittelbefüllung
- 9 GWP: Index des Erderwärmungspotenzials
- 10 CO<sub>2</sub>-Äquivalent
- 11 Elektrische Daten
- 12 Elektrische Schutzklasse
- 13 Maximale elektrische Leistung
- 14 Höchstdruck Kältemittelkreislauf
- 15 Mindestdruck Kältemittelkreislauf
- 16 Fertigungsort
- 17 Schutzart IP
- 18 Zertifizierung
- 19 Kontaktadresse

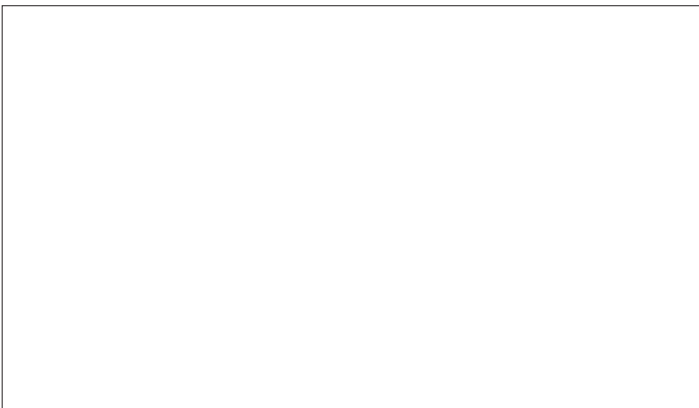
# Technische Informationen

## Tabelle der Kältemitteldaten

|                                 | <b>ENERGION ODM</b> |           |                    |                            |
|---------------------------------|---------------------|-----------|--------------------|----------------------------|
|                                 | <b>40</b>           | <b>50</b> | <b>80<br/>80 T</b> | <b>- 120 T<br/>- 150 T</b> |
| Kältemitteltyp                  | R32                 | R32       | R32                | R32                        |
| Kältemittelbefüllung [g]        | 1000                | 1000      | 1400               | 2100                       |
| GWP                             | 675                 | 675       | 675                | 675                        |
| CO <sub>2</sub> -Äquivalent [t] | 0,7                 | 0,7       | 0,9                | 1,4                        |



Service:



[www.atagverwarming.com](http://www.atagverwarming.com)

**ATAG Verwarming Nederland B.V**  
NL-7131 PE Lichtenvoorde