

ERSATZTEIL BRUTTO-PREISLISTE

ATAG XLW
ATAG XLF

ATAG

04/2023

8B.70.16.02 / 04.23 Änderungen und Irrtümer vorbehalten.

i Legende

XL-W	W = Wall hung / Wandhängend
XL-F	F = Floor standing / Bodenstehend
SE	= Single engine / Single heat exchanger / Einzelwärmetauscher
DE	= Double engine / Double heat exchanger / Doppelwärmetauscher
C	= Compact

Falls bei der Artikelbeschreibung eine Zahl erwähnt wird, betrifft dies den Lieferumfang.

Für Teile bei Flüssiggasgeräten wenden Sie sich bitte an ATAG.

Eine Artikelnummer kann mehrmals in dieser Ersatzteilpreisliste vorkommen.

Artikel ohne Preise auf Anfrage.

Zahl = Rabattgruppe

Alle vorausgegangenen Preisangaben verlieren hiermit ihre Gültigkeit. Änderungen und Irrtümer vorbehalten. Preisangaben in EUR zzgl. gesetzlicher Umsatzsteuer. Es gelten unsere Verkaufs-, Liefer- und Zahlungsbedingungen der Preis- und Planungsunterlage in der jeweils gültigen Fassung.

Preise gültig ab 01-04-2023

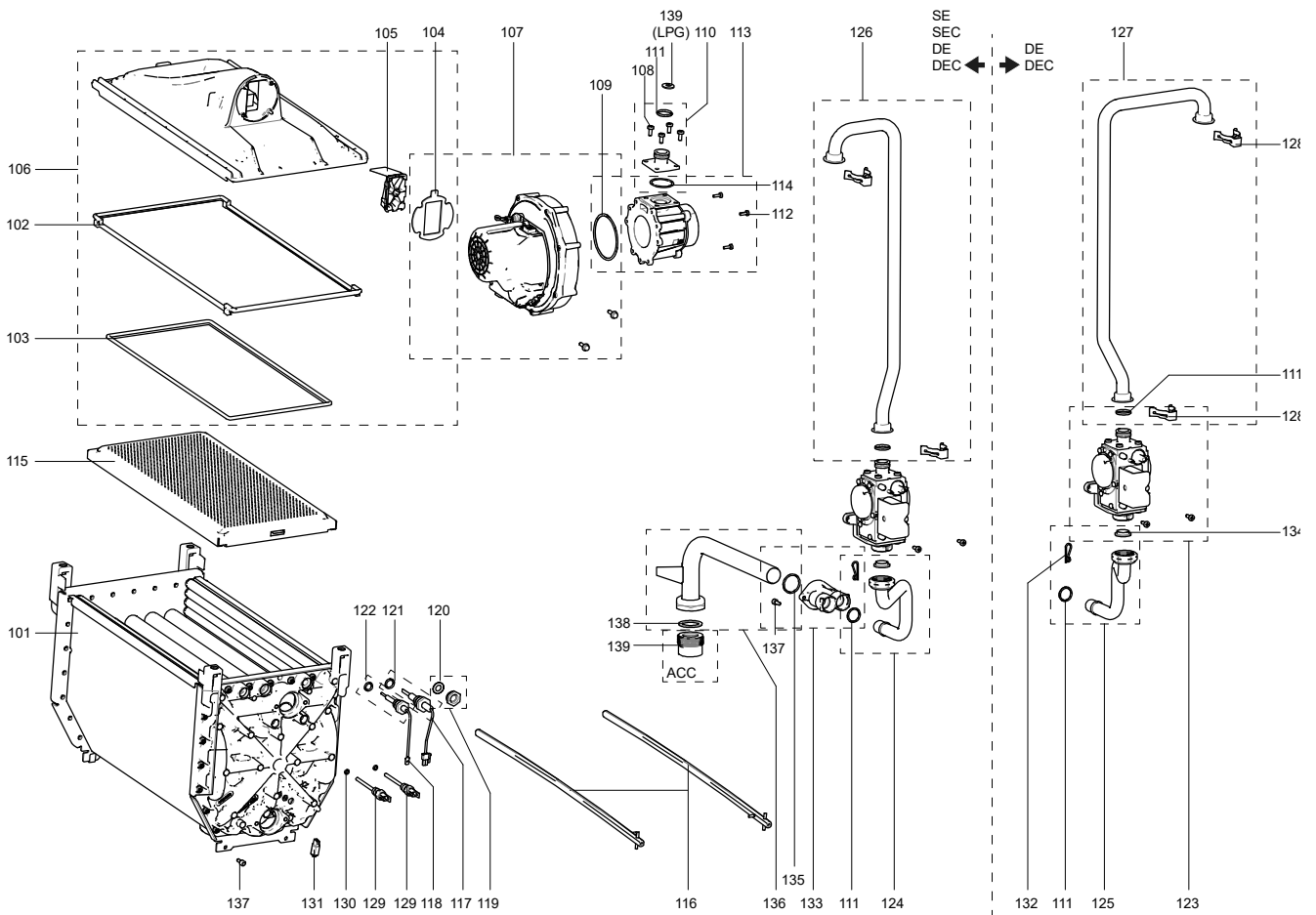
Inhalt

XLW Serie.....	5
Typen: XL75W, XL105W, XL125W, XL150W, XL180W, XL210W	
XLF Serie	19
Typen: XL75F, XL105F, XL125F, XL150F, XL180F, XL210F	
Wartungssätze und Spezial-Werkzeug	32



- XL75W
- XL105W
- XL125W
- XL150W
- XL180W
- XL210W

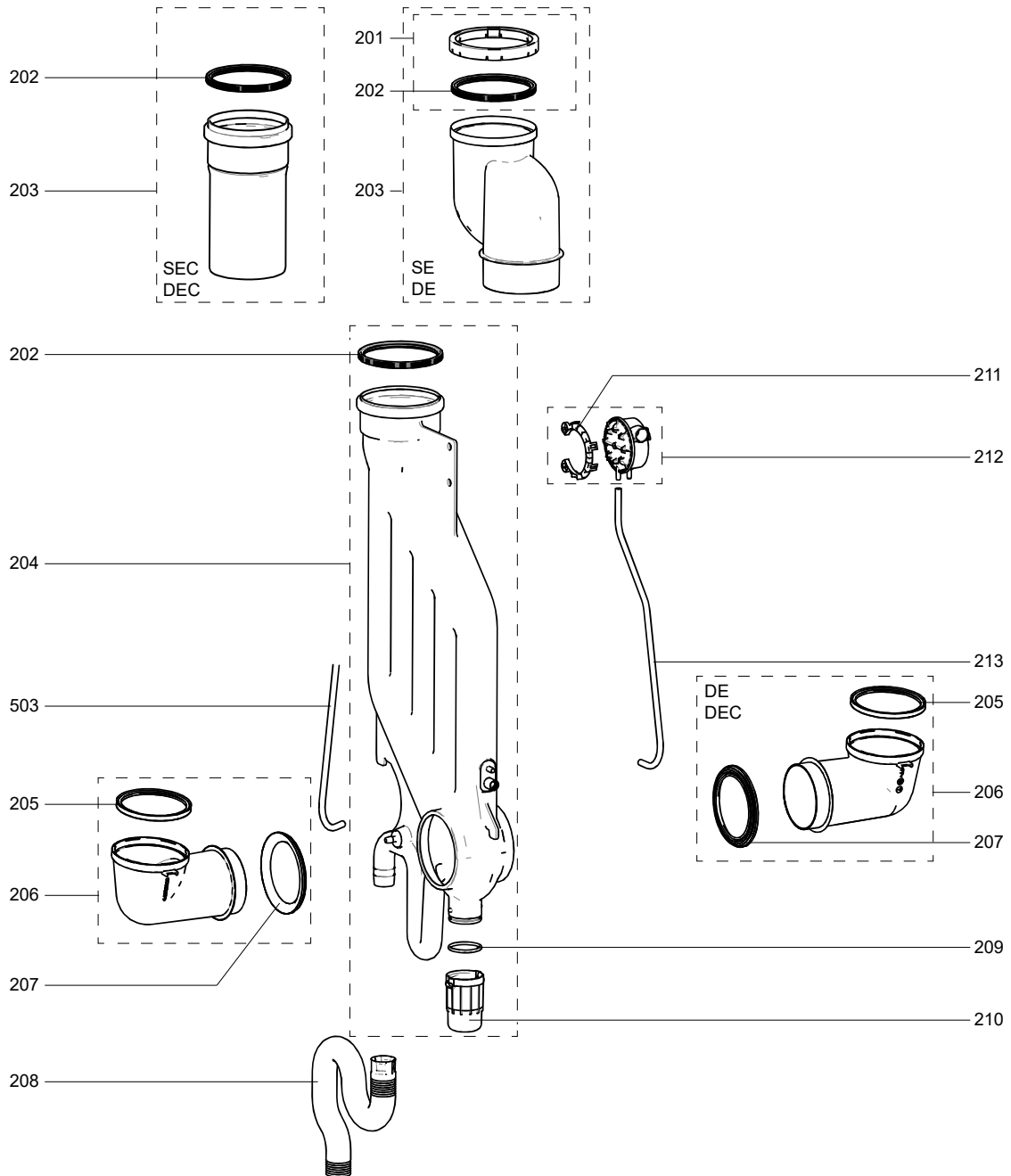
Einzelteile des Wärmetauschers ATAG XLW



Komplette Inspektions- und Wartungssets finden Sie auf Seite 32!

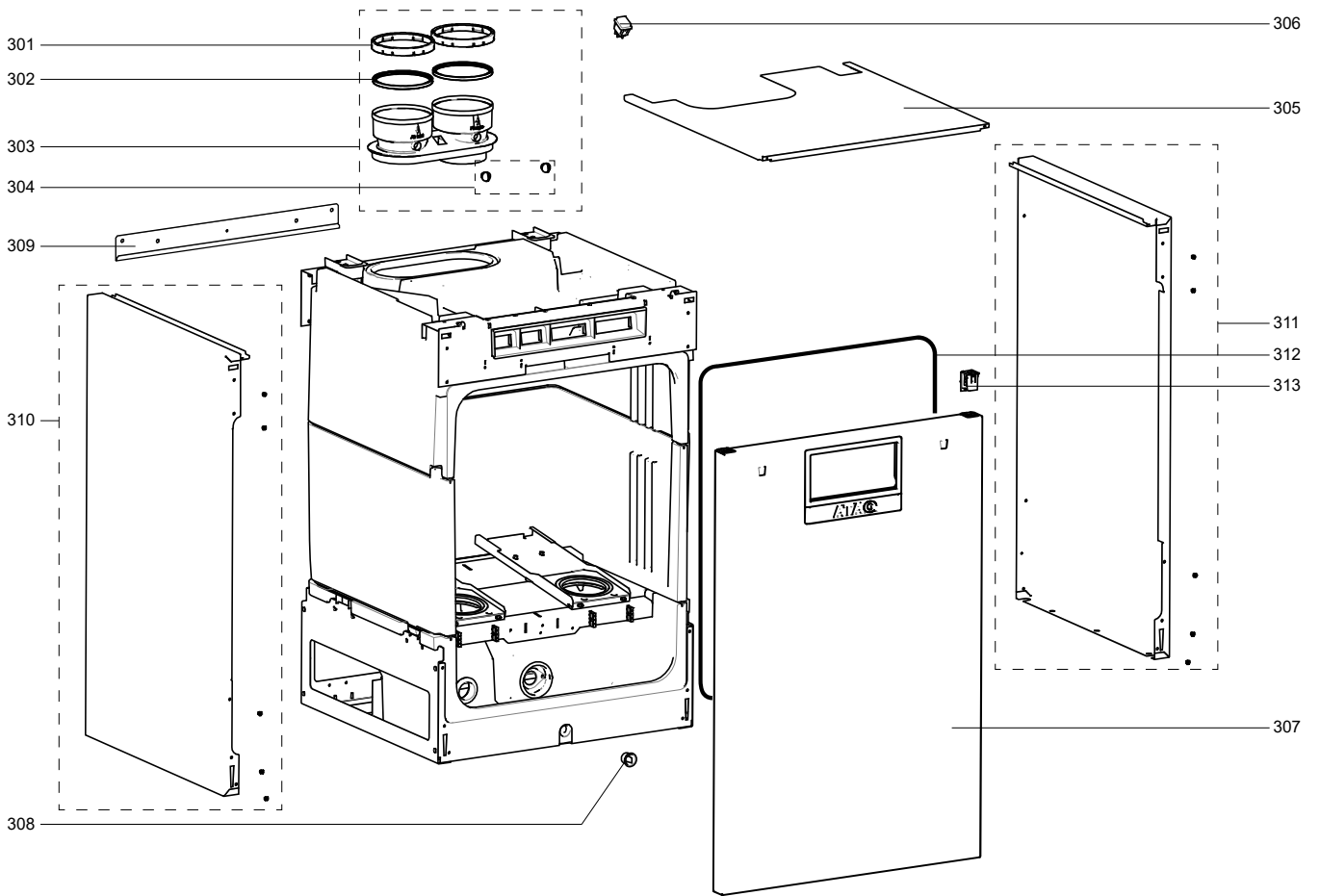
Pos.	Beschreibung	Artikel Nr.	ATAG XLW						i
			XL75W	XL105W	XL125W	XL150W	XL180W	XL210W	
			SEC	SE	DEC	DEC	DE	DE	
			SB075W0D	SB105W0D	SB125W0D	SB150W0D	SB180W0D	SB210W0B	
21 >									
101	WÄRMETAUSCHER ICONXL-1	64990570-01	1		2	2	1	6	
101	WÄRMETAUSCHER ICONXL-2	64990571-01		1			1	2 6	
102	DICHTUNG WT/MISCHKOPF HT ICONXL-1	64990785	1		2	2	1	6	
102	DICHTUNG WT/MISCHKOPF HT ICONXL-2	64990786		1			1	2 6	
103	DICHTUNG BRENNER/MISCHKOPF HT ICONXL-1	64990787	1		2	2	1	6	
103	DICHTUNG BRENNER/MISCHKOPF HT ICONXL-2	64990788		1			1	2 6	
104	DICHTUNG VENTILATOR/MISCHKOPF ICONXL	64990576	1	1	2	2	2	2 6	
105	RÜCKSTROMSICHERUNG ABGAS ICONXL	64990577	1	1	2	2	2	2 6	
106	MISCHKOPF ICONXL-1	64990578-01	1		2	2	1	6	
106	MISCHKOPF ICONXL-2	64990579-01		1			1	2 6	
107	VENTILATOR ICONXL-1	64990580	1		2	2	1	6	
107	VENTILATOR ICONXL-2	64990581		1			1	2 6	
108	BOLZEN M5X12 GR FASE ZS DIN 7985 (5X)	S4418710	4	4	8	8	8	8 6	
109	O-RING Ø 63.00X3.00 NBR (2X)	64990583	1		2	2	1	6	
109	O-RING Ø 70.00X3.00 NBR (2X)	64990584		1			1	2 6	
110	VERSCHRAUBUNG GASVENTIL ICON XL	64990585	1	1	2	2	2	2 6	
111	O-RING Ø 20.30 X2.62 NBR (6X)	64990586	3	3	6	6	6	6 6	
112	SCHRAUBE M 4X12 (3X)	64990587	3	3	6	6	6	6 6	
113	VENTURI SATZ 31,5MM ICONXL-1	64990588	1		2	2	1	6	
113	VENTURI SATZ 35,0MM ICONXL-2	64990589		1			1	2 6	
114	O-RING Ø 32.50 X2.00 NBR (2X)	64990590	1	1	2	2	2	2 6	
115	BRENNER ICONXL-1	64990591-01	1		2	2	1	6	
115	BRENNERKASSETTE ICONXL-1 LPG/AB P2140...	64990849	10-21 >	1	2	2	1	6	
115	BRENNER ICONXL-2	64990592-01		1			1	2 6	
115	BRENNERKASSETTE ICONXL-2 LPG/AB P2140...	64990850	10-21 >	1			1	2 6	
116	BEFESTIGUNGSSTANGE MISCHKOPF ICONXL-1	64990789	2		4	4	2	6	
116	BEFESTIGUNGSSTANGE MISCHKOPF ICONXL-2	64990790		2				4 6	
117	ZÜNDELEKTRODE + DICHTUNG ICON XL	64990595	1	1	2	2	2	2 6	
118	IONISATIONSELEKTRODE + DICHTUNG ICON XL	64990596	1	1	2	2	2	2 6	
119	SCHAUGLASS + DICHTUNG ICON XL	64990597	1	1	2	2	2	2 6	
120	DICHTUNG SCHAUGLASS ICON XL	64990598	1	1	2	2	2	2 6	
121	O-RING Ø 10.77X2.62 FEUER.ICON XL (2X)	64990599	1	1	2	2	2	2 6	
122	O-RING Ø 12.37X2.62 ION.ICON XL (2X)	64990600	1	1	2	2	2	2 6	
123	GASVENTIL ICON XL	64990601	1	1	2	2	2	2 6	
124	GASLEITUNG PRIMÄR LINKS	64990602	1	1	1	1	1	1 6	
125	GASLEITUNG PRIMÄR RECHTS	64990603			1	1	1	1 6	
126	GASLEITUNG SEKUNDÄR ICONXL 1 LINKS	64990604	1		1	1		6	
126	GASLEITUNG SEKUNDÄR ICONXL 2 LINKS	64990605		1			1	1 6	
127	GASLEITUNG SEKUNDÄR ICONXL 1 RECHTS	64990606			1	1	1	6	
127	GASLEITUNG SEKUNDÄR ICONXL 2 RECHTS	64990607						1 6	
128	KLEMME GASVENTIL SCHNELLANSCHL. WMB	S4946200	2	2	4	4	4	4 6	
129	VORLAUFFÜHLER 10K A-SERIE	S4745900	2	2	4	4	4	4 6	
130	O-RING Ø5,00X2,00 VORLAUFSENS. (5X)	S4329400	2	2	4	4	4	4 6	
131	RÜCKLAUFFÜHLER 10 KOHM	S4746000	1	1	2	2	2	2 6	
132	SICHERUNGSTIFT LEITUNG HYDROBLOCK (10X)	S4747100	1	1	2	2	2	2 6	
133	GASVERTEILER DE	64990608			1	1	1	1 6	
133	GASVERTEILER SE	64990609	1	1				6	
134	DICHTUNG GASVENTIL ICON XL	64990610	1	1	2	2	2	2 6	
135	O-RING Ø 28.25 X2.62 NBR	64990611	1	1	1	1	1	1 6	
136	GASLEITUNG HAUPT WHBC STD	64990612		1			1	1 6	
136	GASLEITUNG HAUPT WHBC KPT	64990613	1		1	1		6	
137	SCHRAUBE M5X12 INBUS (3X)	S4440000	6	6	12	12	12	12 6	
138	DICHTUNG GAS 5/4" (2X)	S4764200	1	1	1	1	1	1 6	
139	GASDÜSE ICONXL 7.0/AB P2140...	64990847	10-21 >	1	1	2	1	6	
139	GASDÜSE ICONXL 7.8/AB P2140...	64990848	10-21 >				1	2 6	

Abgasanschluss ATAG XLW



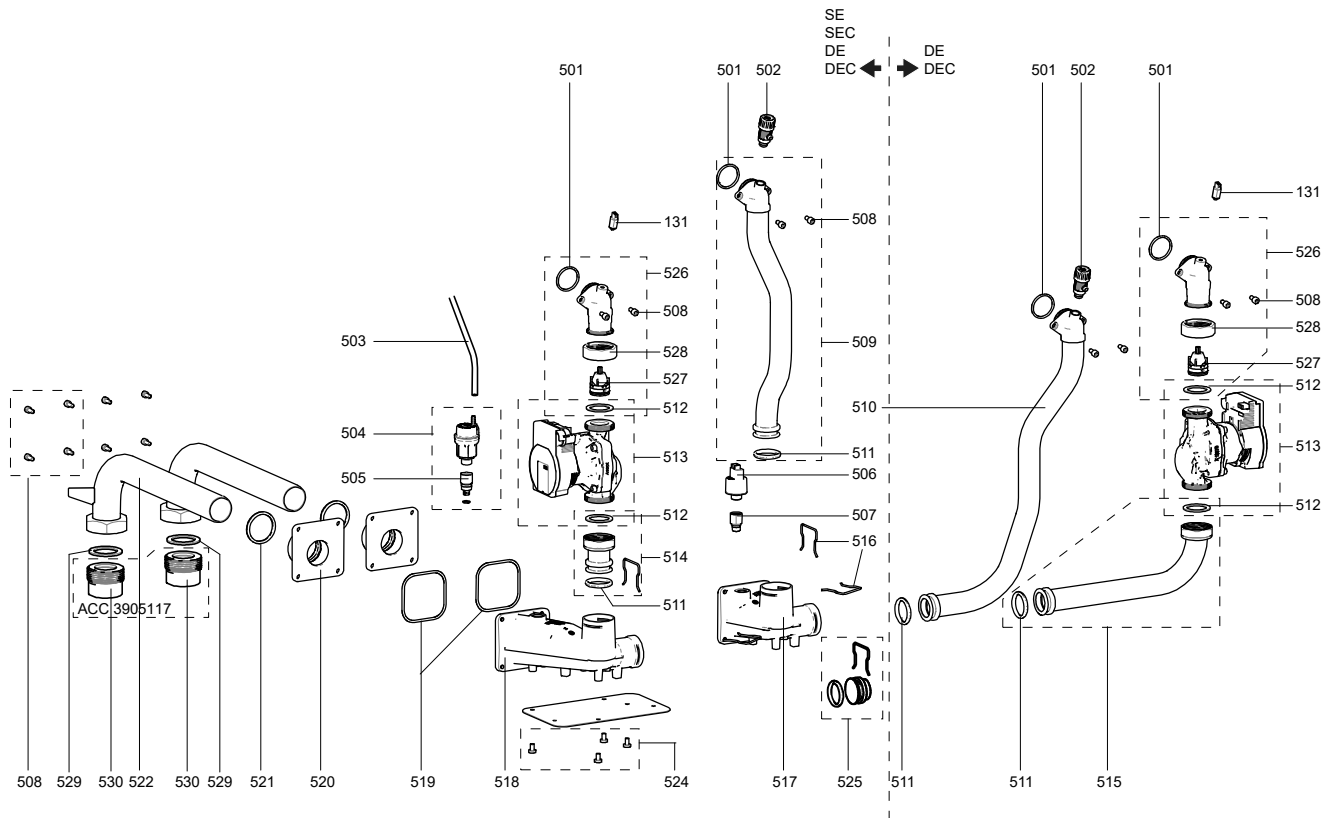
Pos.	Beschreibung	Artikel Nr.	ATAG XLW						i
			XL75W	XL105W	XL125W	XL150W	XL180W	XL210W	
			SEC	SE	DEC	DEC	DE	DE	
			SB075W0D	SB105W0D	SB125W0D	SB150W0D	SB180W0D	SB210W0B	
21 >									
201	KLEMMRING ABGAS Ø110	64990617		1				1	6
202	DICHTRING ABGAS 110MM (3X)	S4804100	2	2	2	2	2	2	6
203	ABGASROHR Ø110 CPT	64990618	1		1	1			6
203	ABGASBOGEN Ø110 STD	64990619		1				1	6
204	ABGASDÄMPER SE	64990620	1	1					6
204	ABGASDÄMPER DE	64990621			1	1	1	1	6
205	DICHTUNG ABGASSTUTZEN 100MM (3X)	S4816800	1	1	2	2	2	2	6
206	ABGASBOGEN UNTER WT	64990622	1	1	2	2	2	2	6
207	DICHTUNG ABGASBOGEN-DÄMPER	64990623	1	1	2	2	2	2	6
208	KONDENSATSCHLAUCH FLEX L=985	64990624	1	1	1	1	1	1	6
209	O-RING Ø 40.87X3.53 EPDM	64990625	1	1	1	1	1	1	6
210	SIPHONBECHER DOWNSTREAM-WÄRMETAUSCHER	S4758900	1	1	1	1	1	1	6
211	HALTER DRUCKSCHALTER	S4918600	1	1	1	1	1	1	6
212	DRUCKSCHALTER 604 MIT HALTER	64990627	1	1	1	1	1	1	6
213	SCHLAUCH SILIKON Ø 8,5X1,5 ROT	S4976900	1	1	1	1	1	1	6

Einzelteile der Verkleidung ATAG XLW



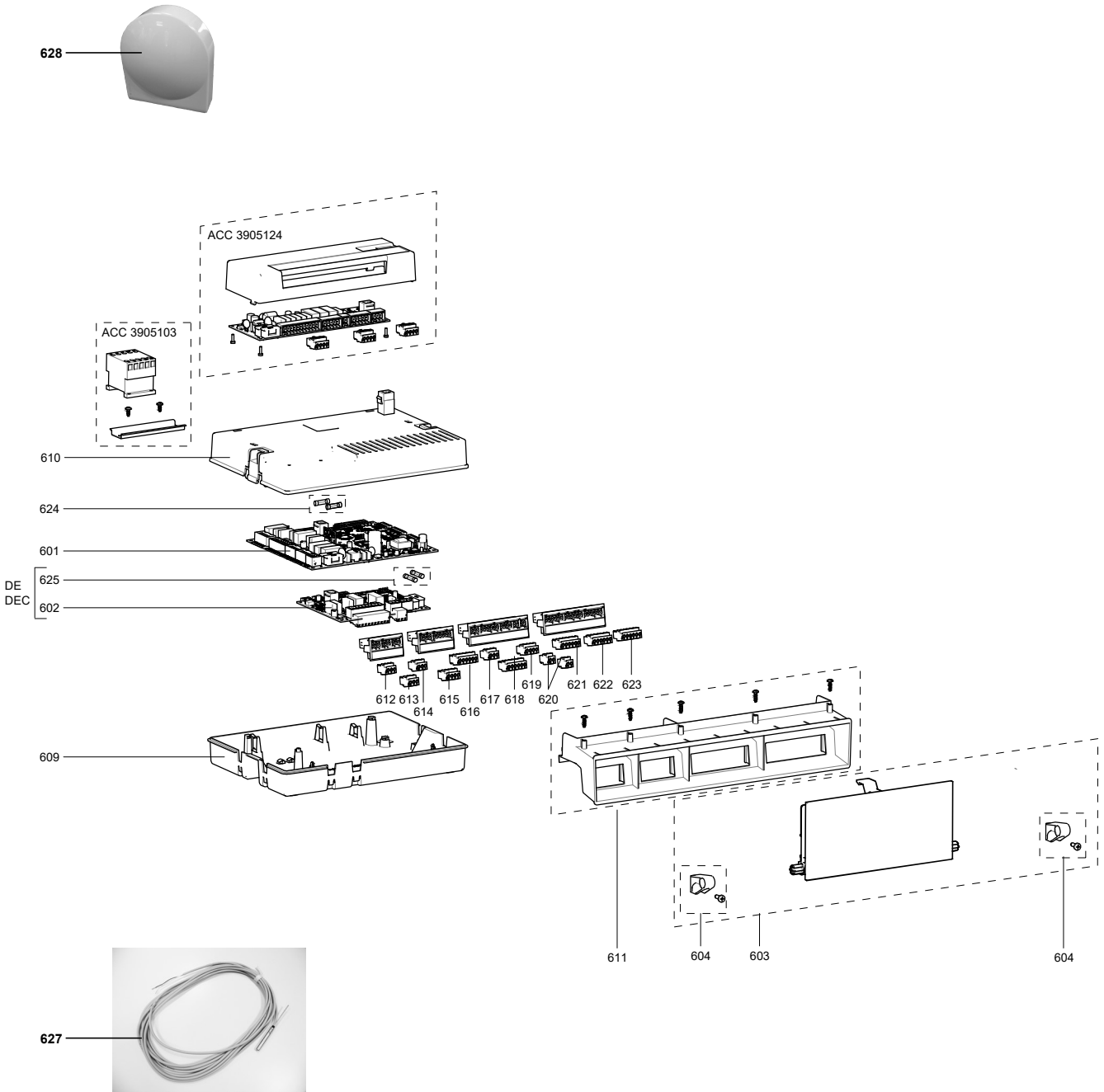
Pos.	Beschreibung	Artikel Nr.	ATAG XLW						i
			XL75W	XL105W	XL125W	XL150W	XL180W	XL210W	
			SEC	SE	DEC	DEC	DE	DE	
			SB075W0D	SB105W0D	SB125W0D	SB150W0D	SB180W0D	SB210W0B	
21 >									
301	KLEMMRING EINLASS/ABGAS Ø100	64990628	2	2	2	2		6	
301	KLEMMRING EINLASS/ABGAS Ø130	64990629					2	2 6	
302	DICHTUNG ABGASSTUTZEN 100MM (3X)	S4816800	2	2	2	2		6	
302	LIPPENRING 130 ROT	64990631					2	2 6	
303	ÜBERGANGSSTÜCK Ø100/Ø100	64990632	1	1	1	1		6	
303	ÜBERGANGSSTÜCK Ø130/Ø130	64990633					1	1 6	
304	MESSSTOPFEN KONZ. ANSCHLUSSSTÜCK (2X)	S4742600	2	2	2	2	2	2 6	
305	OBERTEIL VERKL. DE STANDARD	64990634					1	1 6	
305	OBERTEIL VERKL. SE STANDARD	64990635		1				6	
305	OBERTEIL VERKL. DE STANDARD	64990636			1	1		6	
305	OBERTEIL VERKL. SE STANDARD	64990637	1					6	
306	HAUPTSCHALTER 230V	64990638	1	1	1	1	1	1 6	
307	VORDERSEITE VERKLEIDUNG SE ATAG	64990641	1	1				6	
307	VORDERSEITE VERKLEIDUNG DE ATAG	64990642			1	1	1	1 6	
308	STOPFEN ROT Ø24	64990643	1	1	1	1	1	1 6	
309	WANDMONTAGELEISTE SE 1 KESSEL	64990644	1	1				6	
309	WANDMONTAGELEISTE DE 1 KESSEL	64990645			1	1	1	1 6	
310	LINKE SEITE VERKL. STANDARD	64990646		1			1	1 6	
310	LINKE SEITE VERKL. COMPACT	64990647	1		1	1		6	
311	RECHTE SEITE VERKL. STANDARD	64990648		1			1	1 6	
311	RECHTE SEITE VERKL. COMPACT	64990649	1		1	1		6	
312	DICHTUNG LUFTKASTEN	64990650	1	1	1	1	1	1 6	
313	VERRIEGELUNG VORDERSEITE VERKL.	64990651	2	2	2	2	2	2 6	

Einzelteile der hydraulischen Komponenten ATAG XLW



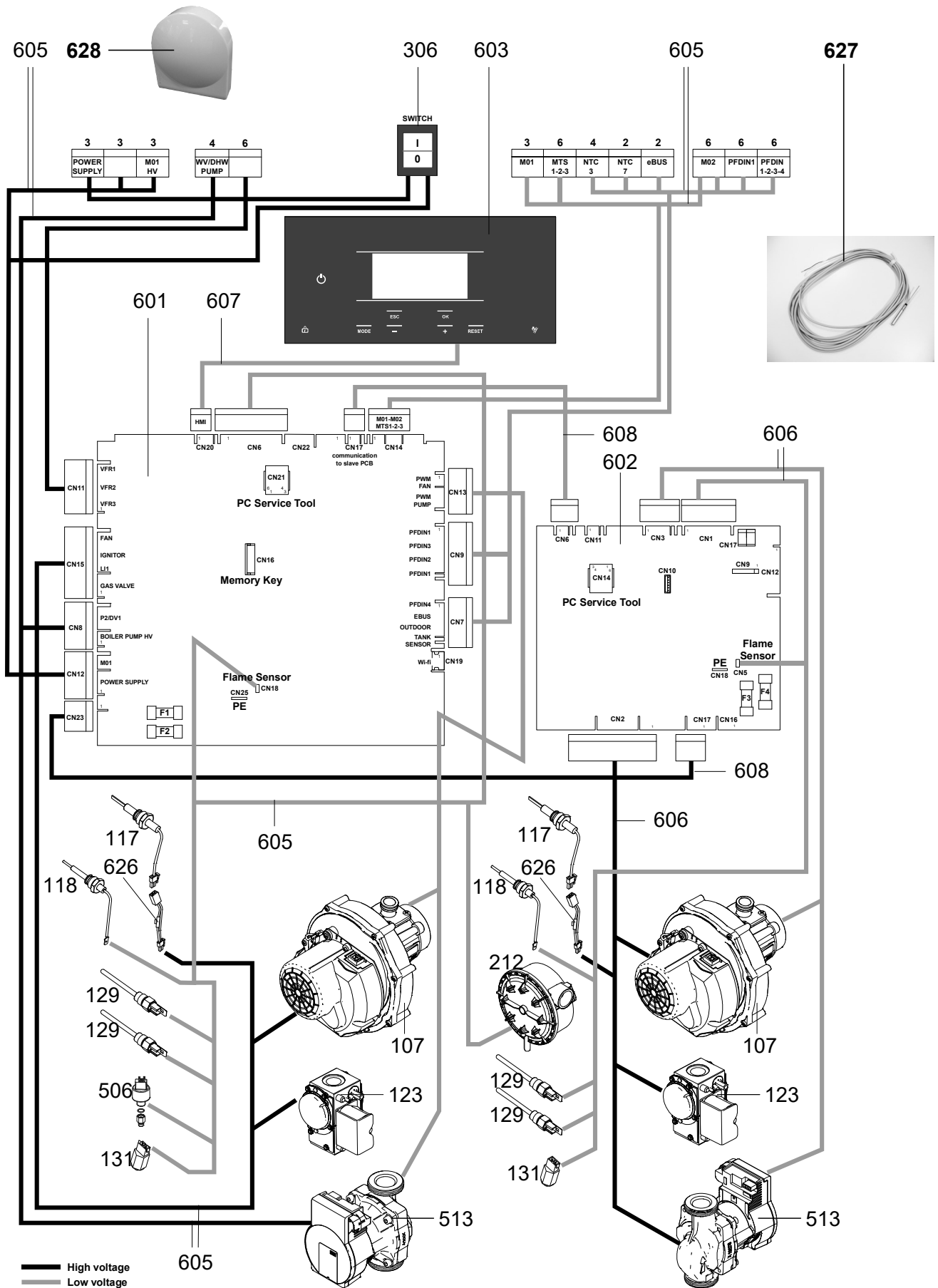
Pos.	Beschreibung	Artikel Nr.	ATAG XLW						i
			XL75W	XL105W	XL125W	XL150W	XL180W	XL210W	
			SEC	SE	DEC	DEC	DE	DE	
			SB075W0D	SB105W0D	SB125W0D	SB150W0D	SB180W0D	SB210W0B	
			21 >						
501	O-RING Ø 36.09X3.53 EPDM (4X)	64990652	2	2	4	4	4	4	6
502	HANDENTLÜFTER G1/4" + DICHTUNG	64990653	1	1	2	2	2	2	6
503	SCHLAUCH SILIKON L=90CM	S4808000	1	1	1	1	1	1	6
504	ENTLÜFTER ICON XL	64990654	1	1	1	1	1	1	6
505	WASSERSCHLOSS 3/8" ENTL	S4261300	1	1	1	1	1	1	6
506	WASSERDRUCKSENSOR 5V CBR-AP TOP	S4917800	1	1	1	1	1	1	6
507	WASSERSCHLOSS DRUCKSENSOR	S4325900	1	1	1	1	1	1	6
508	SCHRAUBE M 6X12 INBUS EDELSTAHL (3X)	S4860300	12	12	16	16	16	16	6
509	VORLAUFLEITUNG WT LINKS	64990656	1	1	1	1	1	1	6
510	VORLAUFLEITUNG WT RECHTS	64990657			1	1	1	1	6
511	O-RING Ø 34.29X5.33 EPDM (5X)	64990658	5	5	4	4	4	4	6
512	PUMPENDICHTUNG 3/2" (2X)	S4807900	2	2	4	4	4	4	6
513	PUMPE WILO PARA 25-130/8-75/IPWM1-12	64990659-01	1		2	2			6
513	PUMPE WILO PARA 25-130/9-87/IPWM1-12	64990713-01		1			2	2	6
514	RÜCKLAUFLEITUNG WT LINKS	64990660	1	1	1	1	1	1	6
515	RÜCKLAUFLEITUNG WT RECHTS	64990661			1	1	1	1	6
516	HYDROBLOCK LEITUNG CLIP (4X)	64990662	4	4	4	4	4	4	6
517	HYDROBLOCK VORLAUF	64990663	1	1	1	1	1	1	6
518	HYDROBLOCK RÜCKLAUF	64990664	1	1	1	1	1	1	6
519	O-RING Ø 85.32X3.53 EPDM (2X)	64990665	2	2	2	2	2	2	6
520	HYDROBLOCK FLANSCH	64990666	2	2	2	2	2	2	6
521	O-RING Ø 43.82X5.33 EPDM (2X)	64990667	2	2	2	2	2	2	6
522	LEITUNG VORLAUF/RÜCKLAUF WHBC STD	64990668		2			2	2	6
522	LEITUNG VORLAUF/RÜCKLAUF WHBC CPT	64990669	2		2	2			6
524	SCHRAUBE M 6X10 CK-PZ (4X)	64990672	4	4	4	4	4	4	6
525	STOPFEN HYDROBLOCK	64990673	2	2					6
526	VERSCHRAUBUNG PUMPE-WT	64990674	1	1	2	2	2	2	6
527	RÜCKSCHLAGVENTIL OV32HT	64990675	1	1	2	2	2	2	6
528	ÜBERSCHIEBMUTTER 1½" MESSING	64990676	1	1	2	2	2	2	6
529	DICHTUNG 2" (2X)	64990677	2	2	2	2	2	2	6

Einzelteile der elektrischen Komponenten ATAG XLW



Pos.	Beschreibung	Artikel Nr.	ATAG XLW						i
			XL75W	XL105W	XL125W	XL150W	XL180W	XL210W	
			SEC	SE	DEC	DEC	DE	DE	
			SB075W0D	SB105W0D	SB125W0D	SB150W0D	SB180W0D	SB210W0B	
21 >									
601	Bis Woche 42 '21 (P2142xxxx)								
	MAINPCB+HMI SE ATAG/BIS P2141...	64990816	> 10-'21	1	1			6	
	MAINPCB+SLAVE+HMI DE ATAG/BIS P2141...	64990841	> 10-'21			1	1	1	
	Ab Woche 42 '21 (P2142xxxx)								
	FEUERUNGSAUTOMAT MASTER FS/WHBC V3.0/AB P2142.	64990812	10-'21 >	1	1	1	1	1	
602	FEUERUNGSAUTOMAT SLAVE FS/WHBC/AB P2142...	64990679-02			1	1	1	1	
603	BEDIENEINHEIT HMI ATAG FS/WHBC/AB P2142...	64990682-02		1	1	1	1	1	
604	SCHARNIER HMI (2X)	64990683		2	2	2	2	2	
605	KABELBAUM MASTER FS/WHBC	64990791		1	1	1	1	1	
606	KABELBAUM SLAVE FS/WHBC	64990792			1	1	1	1	
607	KABEL HMI FS/WHBC	64990686		1	1	1	1	1	
608	KOMM.KABEL MSTR-SLAVE FS/WHBC	64990687			1	1	1	1	
609	BODEN FEUERUNGSAUT. FS/WHBC	64990688		1	1	1	1	1	
610	KAPPE FEUERUNGSAUT. FS/WHBC	64990689		1	1	1	1	1	
611	GEHAUSE ANSCHLUSSKLEMMEN FS/WHBC	64990690		1	1	1	1	1	
612	STECKER 3615-03 P1B2BK3DV1/2	64990691		1	1	1	1	1	
613	STECKER 3615-03 P2A3AK3DV1/2	64990692		1	1	1	1	1	
614	STECKER 3615-03 P1B3AK1CV1/2	64990693		1	1	1	1	1	
615	STECKER 3615-04 P1A3AK2D4DV1/2/3/4	64990694		1	1	1	1	1	
616	STECKER 3615-06 P1A6BK2D6DV1/2/4/5	64990695		1	1	1	1	1	
617	STECKER 3615-03 P1B2BK2DV1/2	64990696		1	1	1	1	1	
618	STECKER 3615-06 P1B3BK2D6DV1/2/4/5	64990697		1	1	1	1	1	
619	STECKER 3615-04 P2A4BK2D3CV1/2/3/4	64990698		1	1	1	1	1	
620	STECKER 3615-02 P1A1BK1CV1/2	64990699		2	2	2	2	2	
621	STECKER 3615-06 P1B4BK2D6DV1/2/4/5	64990700		1	1	1	1	1	
622	STECKER 3615-06 P2A4AK2D3D6CV1/2/4/5	64990701		1	1	1	1	1	
623	STECKER 3615-06 P1B3BK1A6DV1/2/4/5	64990702		1	1	1	1	1	
624	SICHERUNG 6,3 AT H 250V (3X)	S4823100		2	2	2	2	2	
625	SICHERUNG GLAS T3, 15 250V (3X)	S4749200			2	2	2	2	
626	FEUERUNGSSICHERUNG	64990703		1	1	2	2	2	
627	HYDR. WEICHE TWW SPEICHERF. T3/T10	S4015900		1	1	1	1	1	
628	AUSSENFÜHLER 1K	3905127		1	1	1	1	1	

Einzelteile der elektrischen Komponenten ATAG XLW



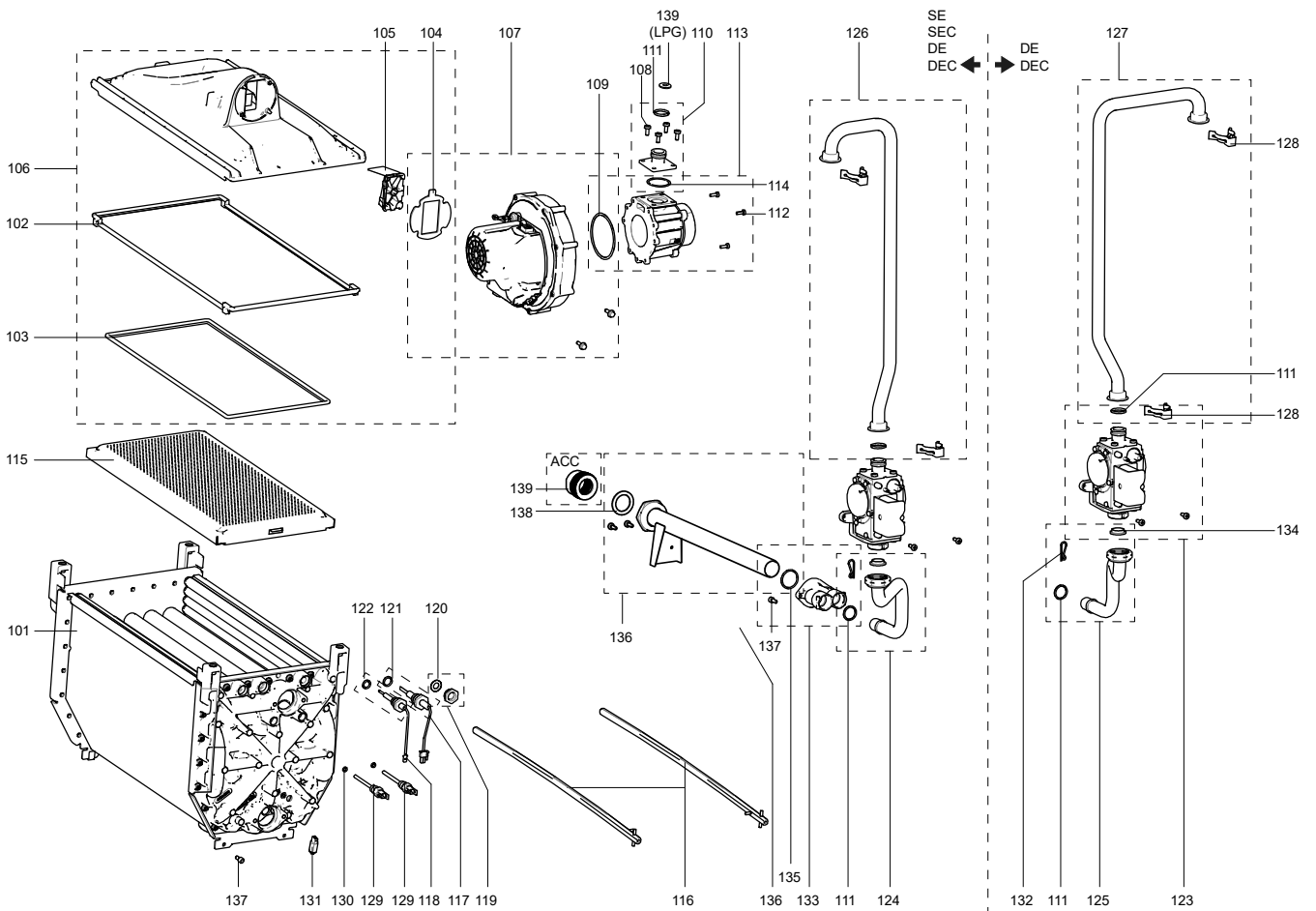
Pos.	Beschreibung	Artikel Nr.	ATAG XLW						i
			XL75W	XL105W	XL125W	XL150W	XL180W	XL210W	
			SEC	SE	DEC	DEC	DE	DE	
			SB075W0D	SB105W0D	SB125W0D	SB150W0D	SB180W0D	SB210W0B	
21 >									
601	Bis Woche 42 '21 (P2142xxxx)								
	MAINPCB+HMI SE ATAG/BIS P2141...	64990816	> 10-'21	1	1			6	
	MAINPCB+SLAVE+HMI DE ATAG/BIS P2141...	64990841	> 10-'21			1	1	1	
	Ab Woche 42 '21 (P2142xxxx)								
	FEUERUNGSAUTOMAT MASTER FS/WHBC V3.0/AB P2142.	64990812	10-'21 >	1	1	1	1	1	
602	FEUERUNGSAUTOMAT SLAVE FS/WHBC/AB P2142...	64990679-02			1	1	1	1	
603	BEDIENEINHEIT HMI ATAG FS/WHBC/AB P2142...	64990682-02		1	1	1	1	1	
604	SCHARNIER HMI (2X)	64990683		2	2	2	2	2	
605	KABELBAUM MASTER FS/WHBC	64990791		1	1	1	1	1	
606	KABELBAUM SLAVE FS/WHBC	64990792			1	1	1	1	
607	KABEL HMI FS/WHBC	64990686		1	1	1	1	1	
608	KOMM.KABEL MSTR-SLAVE FS/WHBC	64990687			1	1	1	1	
609	BODEN FEUERUNGSAUT. FS/WHBC	64990688		1	1	1	1	1	
610	KAPPE FEUERUNGSAUT. FS/WHBC	64990689		1	1	1	1	1	
611	GEHAUSE ANSCHLUSSKLEMMEN FS/WHBC	64990690		1	1	1	1	1	
612	STECKER 3615-03 P1B2BK3DV1/2	64990691		1	1	1	1	1	
613	STECKER 3615-03 P2A3AK3DV1/2	64990692		1	1	1	1	1	
614	STECKER 3615-03 P1B3AK1CV1/2	64990693		1	1	1	1	1	
615	STECKER 3615-04 P1A3AK2D4DV1/2/3/4	64990694		1	1	1	1	1	
616	STECKER 3615-06 P1A6BK2D6DV1/2/4/5	64990695		1	1	1	1	1	
617	STECKER 3615-03 P1B2BK2DV1/2	64990696		1	1	1	1	1	
618	STECKER 3615-06 P1B3BK2D6DV1/2/4/5	64990697		1	1	1	1	1	
619	STECKER 3615-04 P2A4BK2D3CV1/2/3/4	64990698		1	1	1	1	1	
620	STECKER 3615-02 P1A1BK1CV1/2	64990699		2	2	2	2	2	
621	STECKER 3615-06 P1B4BK2D6DV1/2/4/5	64990700		1	1	1	1	1	
622	STECKER 3615-06 P2A4AK2D3D6CV1/2/4/5	64990701		1	1	1	1	1	
623	STECKER 3615-06 P1B3BK1A6DV1/2/4/5	64990702		1	1	1	1	1	
624	SICHERUNG 6,3 AT H 250V (3X)	S4823100		2	2	2	2	2	
625	SICHERUNG GLAS T3, 15 250V (3X)	S4749200			2	2	2	2	
626	FEUERUNGSSICHERUNG	64990703		1	1	2	2	2	
627	HYDR. WEICHE TWW SPEICHERF. T3/T10	S4015900		1	1	1	1	1	
628	AUSSENFÜHLER 1K	3905127		1	1	1	1	1	

XLF



- XL75F
- XL105F
- XL125F
- XL150F
- XL180F
- XL210F

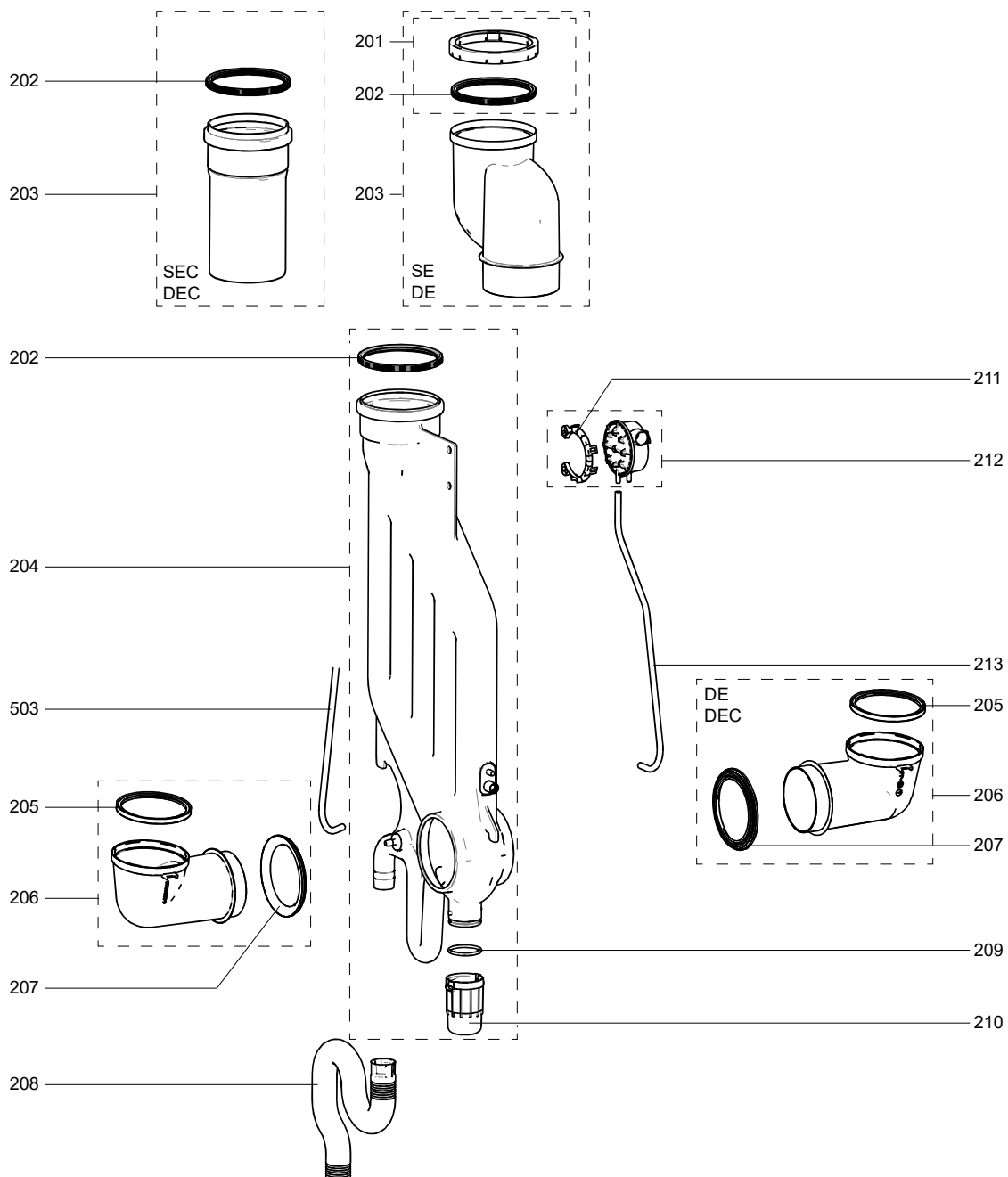
Einzelteile des Wärmetauschers ATAG XLF



Komplette Inspektions- und Wartungssets finden Sie auf Seite 32!

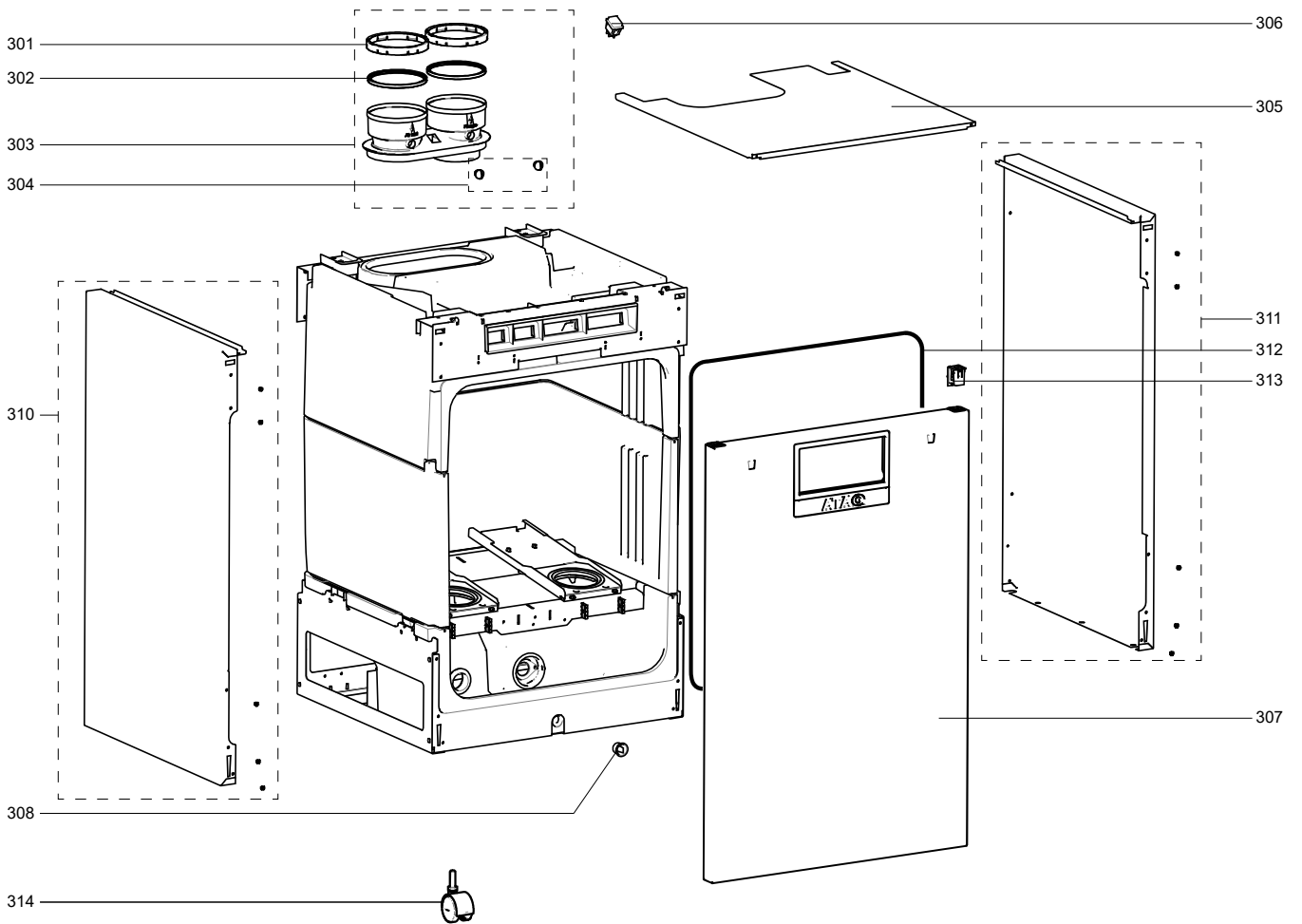
Pos.	Beschreibung	Artikel Nr.	ATAG XLF						i
			XL75F	XL105F	XL125F	XL150F	XL180F	XL210F	
			SEC	SE	DEC	DEC	DE	DE	
			SB075F0D	SB105F0D	SB125F0D	SB150F0D	SB180F0D	SB210F0B	
21 >									
101	WÄRMETAUSCHER ICONXL-1	64990570-01	1		2	2	1		6
101	WÄRMETAUSCHER ICONXL-2	64990571-01		1			1	2	6
102	DICHTUNG WT/MISCHKOPF HT ICONXL-1	64990785	1		2	2	1		6
102	DICHTUNG WT/MISCHKOPF HT ICONXL-2	64990786		1			1	2	6
103	DICHTUNG BRENNER/MISCHKOPF HT ICONXL-1	64990787	1		2	2	1		6
103	DICHTUNG BRENNER/MISCHKOPF HT ICONXL-2	64990788		1			1	2	6
104	DICHTUNG VENTILATOR/MISCHKOPF ICONXL	64990576	1	1	2	2	2	2	6
105	RÜCKSTROMSICHERUNG ABGAS ICONXL	64990577	1	1	2	2	2	2	6
106	MISCHKOPF ICONXL-1	64990578-01	1		2	2	1		6
106	MISCHKOPF ICONXL-2	64990579-01		1			1	2	6
107	VENTILATOR ICONXL-1	64990580	1		2	2	1		6
107	VENTILATOR ICONXL-2	64990581		1			1	2	6
108	BOLZEN M5X12 GR FASE ZS DIN 7985 (5X)	S4418710	4	4	8	8	8	8	6
109	O-RING Ø 63.00X3.00 NBR (2X)	64990583	1		2	2	1		6
109	O-RING Ø 70.00X3.00 NBR (2X)	64990584		1			1	2	6
110	VERSCHRAUBUNG GASVENTIL ICON XL	64990585	1	1	2	2	2	2	6
111	O-RING Ø 20.30 X2.62 NBR (6X)	64990586	3	3	6	6	6	6	6
112	SCHRAUBE M 4X12 (3X)	64990587	3	3	6	6	6	6	6
113	VENTURI SATZ 31,5MM ICONXL-1	64990588	1		2	2	1		6
113	VENTURI SATZ 35,0MM ICONXL-2	64990589		1			1	2	6
114	O-RING Ø 32.50 X2.00 NBR (2X)	64990590	1	1	2	2	2	2	6
115	BRENNER ICONXL-1	64990591-01	1		2	2	1		6
115	BRENNERKASSETTE ICONXL-1 LPG/AB P2140...	64990849	10-'21 >	1	2	2	1		6
115	BRENNER ICONXL-2	64990592-01		1			1	2	6
115	BRENNERKASSETTE ICONXL-2 LPG/AB P2140...	64990850	10-'21 >	1			1	2	6
116	BEFESTIGUNGSSTANGE MISCHKOPF ICONXL-1	64990789	2		4	4	2		6
116	BEFESTIGUNGSSTANGE MISCHKOPF ICONXL-2	64990790		2				4	6
117	ZÜNDELEKTRODE + DICHTUNG ICON XL	64990595	1	1	2	2	2	2	6
118	IONISATIONSELEKTRODE + DICHTUNG ICON XL	64990596	1	1	2	2	2	2	6
119	SCHAUGLASS + DICHTUNG ICON XL	64990597	1	1	2	2	2	2	6
120	DICHTUNG SCHAUGLASS ICON XL	64990598	1	1	2	2	2	2	6
121	O-RING Ø 10.77X2.62 FEUER.ICON XL (2X)	64990599	1	1	2	2	2	2	6
122	O-RING Ø 12.37X2.62 ION.ICON XL (2X)	64990600	1	1	2	2	2	2	6
123	GASVENTIL ICON XL	64990601	1	1	2	2	2	2	6
124	GASLEITUNG PRIMÄR LINKS	64990602	1	1	1	1	1	1	6
125	GASLEITUNG PRIMÄR RECHTS	64990603			1	1	1	1	6
126	GASLEITUNG SEKUNDÄR ICONXL 1 LINKS	64990604	1			1			6
126	GASLEITUNG SEKUNDÄR ICONXL 2 LINKS	64990605		1			1	1	6
127	GASLEITUNG SEKUNDÄR ICONXL 1 RECHTS	64990606			1	1	1		6
127	GASLEITUNG SEKUNDÄR ICONXL 2 RECHTS	64990607						1	6
128	KLEMME GASVENTIL SCHNELLANSCHL. WMB	S4946200	2	2	4	4	4	4	6
129	VORLAUFFÜHLER 10K A-SERIE	S4745900	2	2	4	4	4	4	6
130	O-RING Ø5,00X2,00 VORLAUFSENS. (5X)	S4329400	2	2	4	4	4	4	6
131	RÜCKLAUFFÜHLER 10 KOHM	S4746000	1	1	2	2	2	2	6
132	SICHERUNGSSSTIFT LEITUNG HYDROBLOCK (10X)	S4747100	1	1	2	2	2	2	6
133	GASVERTEILER DE	64990608			1	1	1	1	6
133	GASVERTEILER SE	64990609	1	1					6
134	DICHTUNG GASVENTIL ICON XL	64990610	1	1	2	2	2	2	6
135	O-RING Ø 28.25 X2.62 NBR	64990611	1	1	1	1	1	1	6
136	GASLEITUNG HAUPT FSBC STD	64990614		1			1	1	6
136	GASLEITUNG HAUPT FSBC KPT	64990615	1		1	1			6
137	SCHRAUBE M5X12 INBUS (3X)	S4440000	6	6	12	12	12	12	6
138	DICHTUNG GAS 5/4" (2X)	S4764200	1	1	1	1	1	1	6
139	GASDÜSE ICONXL 7.0/AB P2140...	64990847	10-'21 >	1	1	2	2	1	6
139	GASDÜSE ICONXL 7.8/AB P2140...	64990848	10-'21 >				1	2	6

Abgasanschluss ATAG XLF



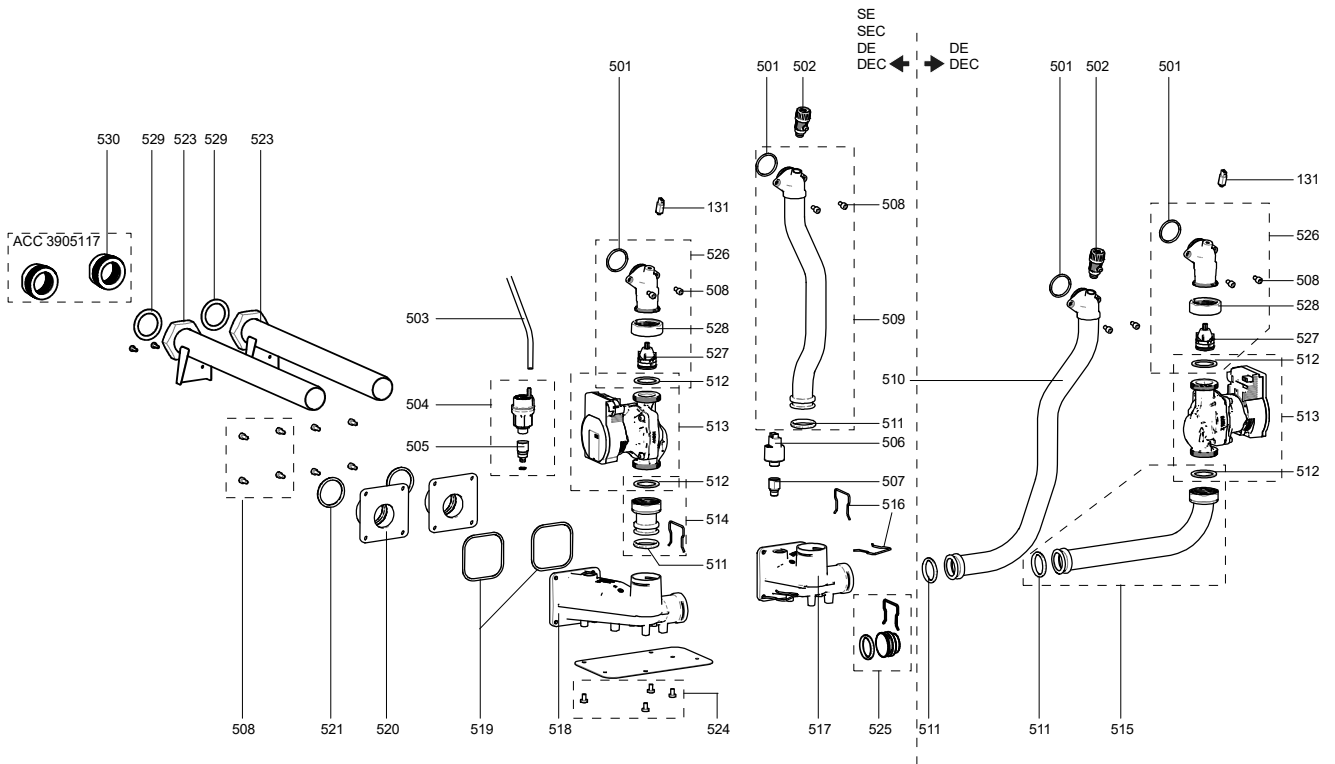
Pos.	Beschreibung	Artikel Nr.	ATAG XLF						i
			XL75F	XL105F	XL125F	XL150F	XL180F	XL210F	
			SEC	SE	DEC	DEC	DE	DE	
		SB075F0D	SB105F0D	SB125F0D	SB150F0D	SB180F0D	SB210F0B		
21 >									
201	KLEMMRING ABGAS Ø110	64990617		1			1	1	6
202	DICHTRING ABGAS 110MM (3X)	S4804100	2	2	2	2	2	2	6
203	ABGASROHR Ø110 CPT	64990618	1		1	1			6
203	ABGASBOGEN Ø110 STD	64990619		1			1	1	6
204	ABGASDÄMPER SE	64990620	1	1					6
204	ABGASDÄMPER DE	64990621			1	1	1	1	6
205	DICHTUNG ABGASSTUTZEN 100MM (3X)	S4816800	1	1	2	2	2	2	6
206	ABGASBOGEN UNTER WT	64990622	1	1	2	2	2	2	6
207	DICHTUNG ABGASBOGEN-DÄMPER	64990623	1	1	2	2	2	2	6
208	KONDENSATSCHLAUCH FLEX L=985	64990624	1	1	1	1	1	1	6
209	O-RING Ø 40.87X3.53 EPDM	64990625	1	1	1	1	1	1	6
210	SIPHONBECHER DOWNSTREAM-WÄRMETAUSCHER	S4758900	1	1	1	1	1	1	6
211	HALTER DRUCKSCHALTER	S4918600	1	1	1	1	1	1	6
212	DRUCKSCHALTER 604 MIT HALTER	64990627	1	1	1	1	1	1	6
213	SCHLAUCH SILIKON Ø 8,5X1,5 ROT	S4976900	1	1	1	1	1	1	6

Einzelteile der Verkleidung ATAG XLF



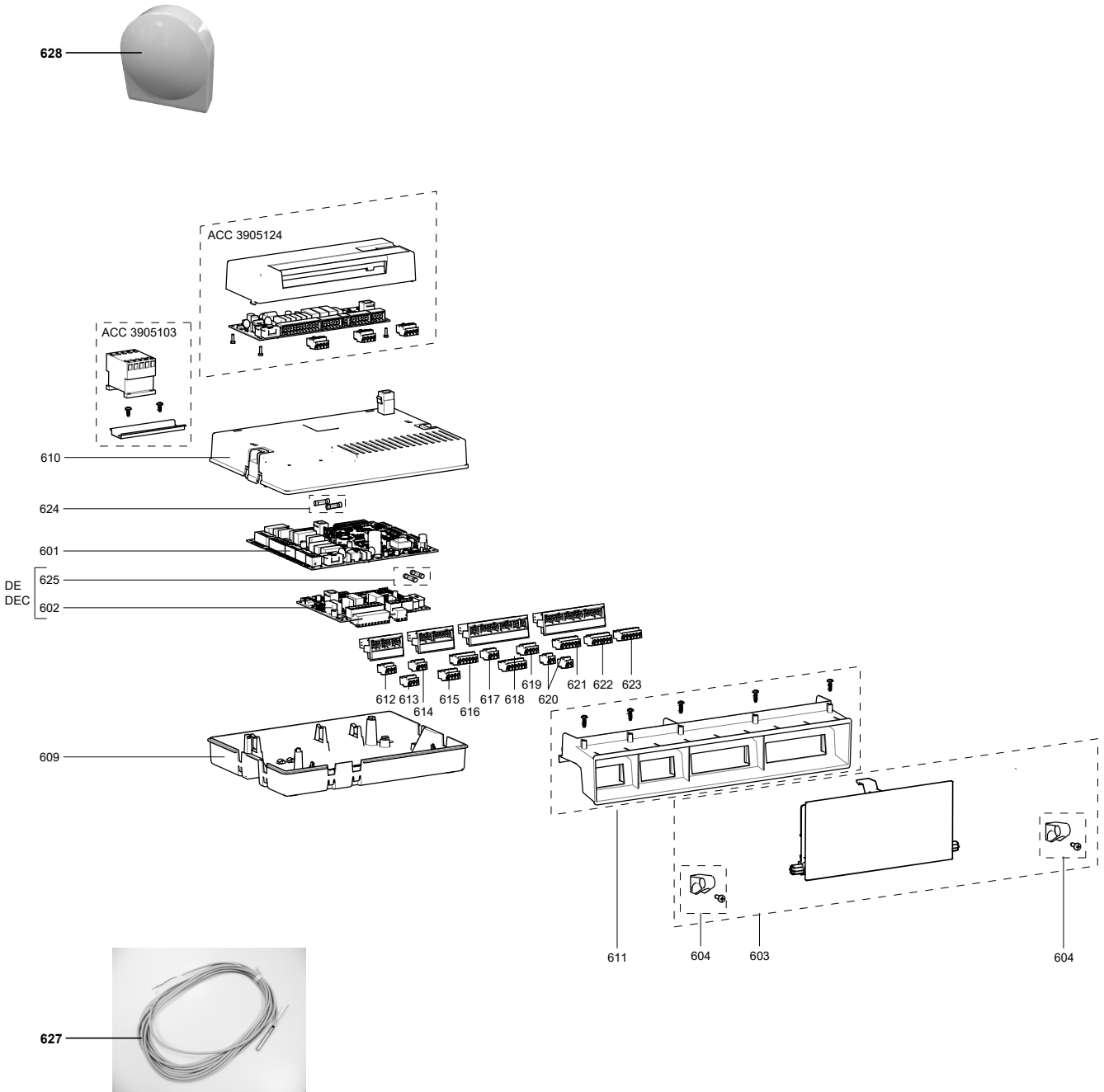
Pos.	Beschreibung	Artikel Nr.	ATAG XLF						i
			XL75F	XL105F	XL125F	XL150F	XL180F	XL210F	
			SEC	SE	DEC	DEC	DE	DE	
			SB075F0D	SB105F0D	SB125F0D	SB150F0D	SB180F0D	SB210F0B	
21 >									
301	KLEMMRING EINLASS/ABGAS Ø100	64990628	2	2	2	2			6
301	KLEMMRING EINLASS/ABGAS Ø130	64990629					2	2	6
302	DICHTUNG ABGASSTUTZEN 100MM (3X)	S4816800	2	2	2	2			6
302	LIPPENRING 130 ROT	64990631					2		6
303	ÜBERGANGSSTÜCK Ø100/Ø100	64990632	1	1	1	1			6
303	ÜBERGANGSSTÜCK Ø130/Ø130	64990633					1	1	6
304	MESSSTOPFEN KONZ. ANSCHLUSSSTÜCK (2X)	S4742600	2	2	2	2	2	2	6
305	OBERTEIL VERKL. DE STANDARD	64990634					1	1	6
305	OBERTEIL VERKL. SE STANDARD	64990635		1					6
305	OBERTEIL VERKL. DE STANDARD	64990636			1	1			6
305	OBERTEIL VERKL. SE STANDARD	64990637	1						6
306	HAUPTSCHALTER 230V	64990638	1	1	1	1	1	1	6
307	VORDERSEITE VERKLEIDUNG SE ATAG	64990641	1	1					6
307	VORDERSEITE VERKLEIDUNG DE ATAG	64990642			1	1	1	1	6
308	STOPFEN ROT Ø24	64990643	1	1	1	1	1	1	6
310	LINKE SEITE VERKL. STANDARD	64990646		1			1	1	6
310	LINKE SEITE VERKL. COMPACT	64990647	1		1	1			6
311	RECHTE SEITE VERKL. STANDARD	64990648		1			1	1	6
311	RECHTE SEITE VERKL. COMPACT	64990649	1		1	1			6
312	DICHTUNG LUFTKASTEN	64990650	1	1	1	1	1	1	6
313	VERRIEGELUNG VORDERSEITE VERKL.	64990651	2	2	2	2	2	2	6
314	RAD FSBC (4X)	64990704-01	4	4	4	4	4	4	6

Einzelteile der hydraulischen Komponenten ATAG XLF



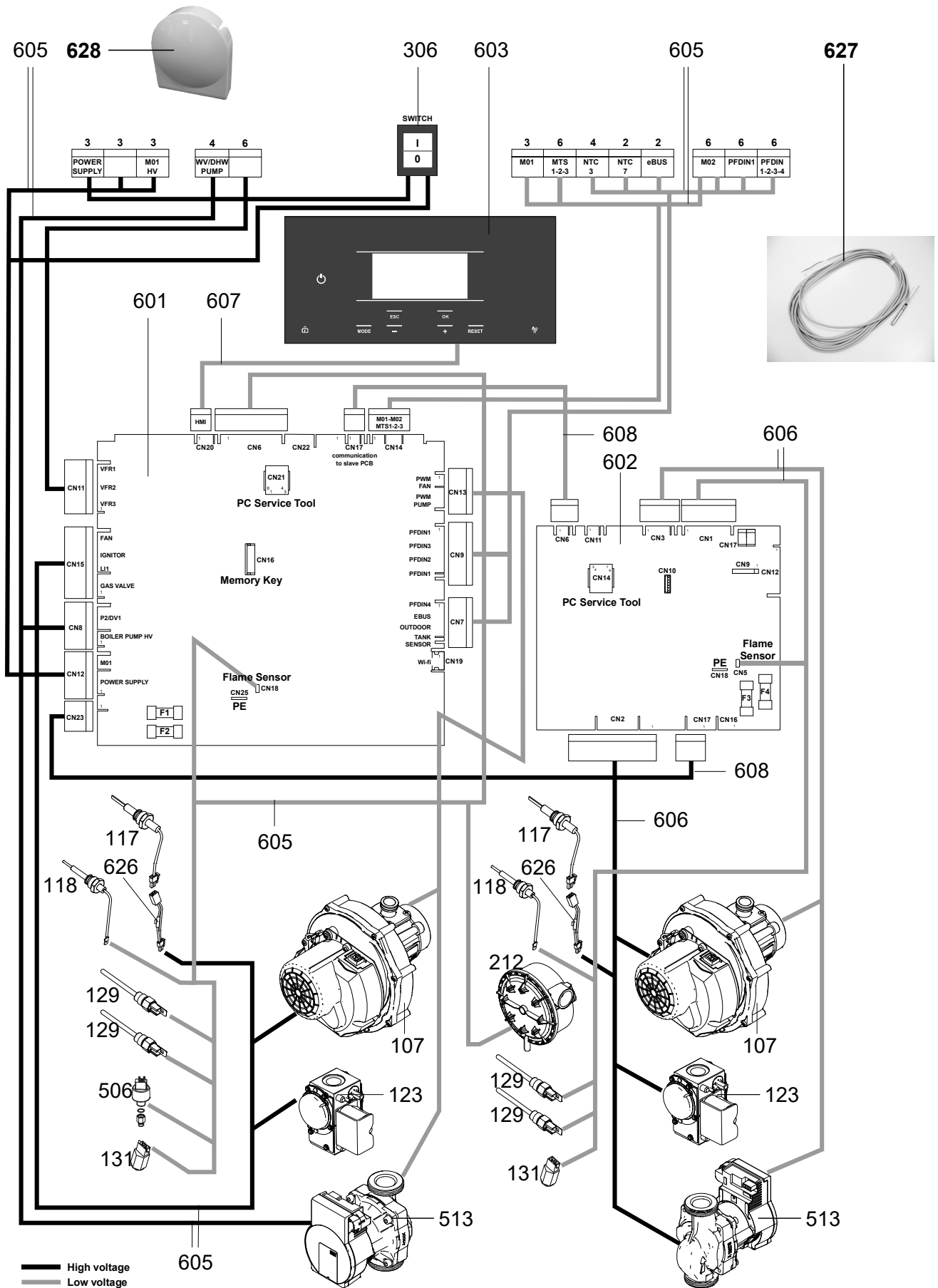
Pos.	Beschreibung	Artikel Nr.	ATAG XLF						i
			XL75F	XL105F	XL125F	XL150F	XL180F	XL210F	
			SEC	SE	DEC	DEC	DE	DE	
			SB075F0D	SB105F0D	SB125F0D	SB150F0D	SB180F0D	SB210F0B	
21 >									
501	O-RING Ø 36.09X3.53 EPDM (4X)	64990652	2	2	4	4	4	4	6
502	HANDENTLÜFTER G1/4" + DICHTUNG	64990653	1	1	2	2	2	2	6
503	SCHLAUCH SILIKON L=90CM	S4808000	1	1	1	1	1	1	6
504	ENTLÜFTER ICON XL	64990654	1	1	1	1	1	1	6
505	WASSERSCHLOSS 3/8" ENTL.	S4261300	1	1	1	1	1	1	6
506	WASSERDRUCKSENSOR 5V CBR-AP TOP	S4917800	1	1	1	1	1	1	6
507	WASSERSCHLOSS DRUCKSENSOR	S4325900	1	1	1	1	1	1	6
508	SCHRAUBE M 6X12 INBUS EDELSTAHL (3X)	S4860300	12	12	16	16	16	16	6
509	VORLAUFLEITUNG WT LINKS	64990656	1	1	1	1	1	1	6
510	VORLAUFLEITUNG WT RECHTS	64990657			1	1	1	1	6
511	O-RING Ø 34.29X5.33 EPDM (5X)	64990658	5	5	4	4	4	4	6
512	PUMPENDICHTUNG 3/2" (2X)	S4807900	2	2	4	4	4	4	6
513	PUMPE WILO PARA 25-130/8-75/IPWM1-12	64990659	1		2	2			6
513	PUMPE WILO PARA 25-130/9-87/IPWM1-12	64990713		1			2	2	6
514	RÜCKLAUFLEITUNG WT LINKS	64990660	1	1	1	1	1	1	6
515	RÜCKLAUFLEITUNG WT RECHTS	64990661			1	1	1	1	6
516	HYDROBLOCK LEITUNG CLIP (4X)	64990662	4	4	4	4	4	4	6
517	HYDROBLOCK VORLAUF	64990663	1	1	1	1	1	1	6
518	HYDROBLOCK RÜCKLAUF	64990664	1	1	1	1	1	1	6
519	O-RING Ø 85.32X3.53 EPDM (2X)	64990665	2	2	2	2	2	2	6
520	HYDROBLOCK FLANSCH	64990666	2	2	2	2	2	2	6
521	O-RING Ø 43.82X5.33 EPDM (2X)	64990667	2	2	2	2	2	2	6
523	LEITUNG VORLAUF/RÜCKLAUF FSBC STD	64990670		2			2	2	6
523	LEITUNG VORLAUF/RÜCKLAUF FSBC CPT	64990671	2		2	2			6
524	SCHRAUBE M 6X10 CK-PZ (4X)	64990672	4	4	4	4	4	4	6
525	STOPFEN HYDROBLOCK	64990673	2	2					6
526	VERSCHRAUBUNG PUMPE-WT	64990674	1	1	2	2	2	2	6
527	RÜCKSCHLAGVENTIL OV32HT	64990675	1	1	2	2	2	2	6
528	ÜBERSCHIEBMUTTER 1½" MESSING	64990676	1	1	2	2	2	2	6
529	DICHTUNG 2" (2X)	64990677	2	2	2	2	2	2	6

Einzelteile der elektrischen Komponenten ATAG XLF



Pos.	Beschreibung	Artikel Nr.	ATAG XLF						i
			XL75F	XL105F	XL125F	XL150F	XL180F	XL210F	
			SEC	SE	DEC	DEC	DE	DE	
			SB075F0D	SB105F0D	SB125F0D	SB150F0D	SB180F0D	SB210F0B	
21 >									
601	Bis Woche 42 '21 (P2142xxxx)								
	MAINPCB+HMI SE ATAG/BIS P2141...	64990816	> 10-'21	1	1				6
	MAINPCB+SLAVE+HMI DE ATAG/BIS P2141...	64990841	> 10-'21			1	1	1	1
	Ab Woche 42 '21 (P2142xxxx)								
	FEUERUNGSAUTOMAT MASTER FS/WHBC V3.0/AB P2142...	64990812	10-'21 >	1	1	1	1	1	1
602	FEUERUNGSAUTOMAT SLAVE FS/WHBC/AB P2142...	64990679-02			1	1	1	1	6
603	BEDIENEINHEIT HMI ATAG FS/WHBC/AB P2142...	64990682-02		1	1	1	1	1	6
604	SCHARNIER HMI (2X)	64990683		2	2	2	2	2	6
605	KABELBAUM MASTER FS/WHBC	64990791		1	1	1	1	1	6
606	KABELBAUM SLAVE FS/WHBC	64990792			1	1	1	1	6
607	KABEL HMI FS/WHBC	64990686		1	1	1	1	1	6
608	KOMM.KABEL MSTR-SLAVE FS/WHBC	64990687			1	1	1	1	6
609	BODEN FEUERUNGSAUT. FS/WHBC	64990688		1	1	1	1	1	6
610	KAPPE FEUERUNGSAUT. FS/WHBC	64990689		1	1	1	1	1	6
611	GEHÄUSE ANSCHLUSSKLEMMEN FS/WHBC	64990690		1	1	1	1	1	6
612	STECKER 3615-03 P1B2BK3DV1/2	64990691		1	1	1	1	1	6
613	STECKER 3615-03 P2A3AK3DV1/2	64990692		1	1	1	1	1	6
614	STECKER 3615-03 P1B3AK1CV1/2	64990693		1	1	1	1	1	6
615	STECKER 3615-04 P1A3AK2D4DV1/2/3/4	64990694		1	1	1	1	1	6
616	STECKER 3615-06 P1A6BK2D6DV1/2/4/5	64990695		1	1	1	1	1	6
617	STECKER 3615-03 P1B2BK2DV1/2	64990696		1	1	1	1	1	6
618	STECKER 3615-06 P1B3BK2D6DV1/2/4/5	64990697		1	1	1	1	1	6
619	STECKER 3615-04 P2A4BK2D3CV1/2/3/4	64990698		1	1	1	1	1	6
620	STECKER 3615-02 P1A1BK1CV1/2	64990699		2	2	2	2	2	6
621	STECKER 3615-06 P1B4BK2D6DV1/2/4/5	64990700		1	1	1	1	1	6
622	STECKER 3615-06 P2A4AK2D3D6CV1/2/4/5	64990701		1	1	1	1	1	6
623	STECKER 3615-06 P1B3BK1A6DV1/2/4/5	64990702		1	1	1	1	1	6
624	SICHERUNG 6,3 AT H 250V (3X)	S4823100		2	2	2	2	2	6
625	SICHERUNG GLAS T3, 15 250V (3X)	S4749200			2	2	2	2	6
626	FEUERUNGSSICHERUNG	64990703		1	1	2	2	2	6
627	HYDR. WEICHE TWW SPEICHERF. T10	S4015900		1	1	1	1	1	6
628	AUSSENFÜHLER 1K	3905127		1	1	1	1	1	5

Einzelteile der elektrischen Komponenten ATAG XLF



Pos.	Beschreibung	Artikel Nr.	ATAG XLF						i
			XL75F	XL105F	XL125F	XL150F	XL180F	XL210F	
			SEC	SE	DEC	DEC	DE	DE	
			SB075F0D	SB105F0D	SB125F0D	SB150F0D	SB180F0D	SB210F0B	
21 >									
601	Bis Woche 42 '21 (P2142xxxx)								
	MAINPCB+HMI SE ATAG/BIS P2141...	64990816	> 10-'21	1	1				6
	MAINPCB+SLAVE+HMI DE ATAG/BIS P2141...	64990841	> 10-'21			1	1	1	1
	Ab Woche 42 '21 (P2142xxxx)								
	FEUERUNGSAUTOMAT MASTER FS/WHBC V3.0/AB P2142...	64990812	10-'21 >	1	1	1	1	1	1
602	FEUERUNGSAUTOMAT SLAVE FS/WHBC/AB P2142...	64990679-02			1	1	1	1	6
603	BEDIENEINHEIT HMI ATAG FS/WHBC/AB P2142...	64990682-02		1	1	1	1	1	6
604	SCHARNIER HMI (2X)	64990683		2	2	2	2	2	6
605	KABELBAUM MASTER FS/WHBC	64990791		1	1	1	1	1	6
606	KABELBAUM SLAVE FS/WHBC	64990792				1	1	1	6
607	KABEL HMI FS/WHBC	64990686		1	1	1	1	1	6
608	KOMM.KABEL MSTR-SLAVE FS/WHBC	64990687				1	1	1	6
609	BODEN FEUERUNGSAUT. FS/WHBC	64990688		1	1	1	1	1	6
610	KAPPE FEUERUNGSAUT. FS/WHBC	64990689		1	1	1	1	1	6
611	GEHÄUSE ANSCHLUSSKLEMMEN FS/WHBC	64990690		1	1	1	1	1	6
612	STECKER 3615-03 P1B2BK3DV1/2	64990691		1	1	1	1	1	6
613	STECKER 3615-03 P2A3AK3DV1/2	64990692		1	1	1	1	1	6
614	STECKER 3615-03 P1B3AK1CV1/2	64990693		1	1	1	1	1	6
615	STECKER 3615-04 P1A3AK2D4DV1/2/3/4	64990694		1	1	1	1	1	6
616	STECKER 3615-06 P1A6BK2D6DV1/2/4/5	64990695		1	1	1	1	1	6
617	STECKER 3615-03 P1B2BK2DV1/2	64990696		1	1	1	1	1	6
618	STECKER 3615-06 P1B3BK2D6DV1/2/4/5	64990697		1	1	1	1	1	6
619	STECKER 3615-04 P2A4BK2D3CV1/2/3/4	64990698		1	1	1	1	1	6
620	STECKER 3615-02 P1A1BK1CV1/2	64990699		2	2	2	2	2	6
621	STECKER 3615-06 P1B4BK2D6DV1/2/4/5	64990700		1	1	1	1	1	6
622	STECKER 3615-06 P2A4AK2D3D6CV1/2/4/5	64990701		1	1	1	1	1	6
623	STECKER 3615-06 P1B3BK1A6DV1/2/4/5	64990702		1	1	1	1	1	6
624	SICHERUNG 6,3 AT H 250V (3X)	S4823100		2	2	2	2	2	6
625	SICHERUNG GLAS T3, 15 250V (3X)	S4749200				2	2	2	6
626	FEUERUNGSSICHERUNG	64990703		1	1	2	2	2	6
627	HYDR. WEICHE TWW SPEICHERF. T10	S4015900		1	1	1	1	1	6
628	AUSSENFÜHLER 1K	3905127		1	1	1	1	1	5

Wartungssätze

Pos.	Umschreibung	Artikel Nr.	ATAG XLF/XLW						i
			XL75W XL75F SEC SB075W0D SB075F0D	XL105W XL105F SE SB105W0D SB105F0D	XL125W XL125F DEC SB125W0D SB125F0D	XL150W XL150F DEC SB150W0D SB150F0D	XL180W XL180F DE SB180W0D SB180F0D	XL210W XL210F DE SB210W0B SB210F0B	
			'21 >						
	WARTUNGSSATZ FS/WHBC 60-70KW+ELEKTR	64990705-01	1						6
	WARTUNGSSATZ FS/WHBC 100KW+ELEKTR	64990706-01		1					6
	WARTUNGSSATZ FS/WHBC 120-140KW+ELEKTR	64990707-01			1	1			6
	WARTUNGSSATZ FS/WHBC 170KW+ELEKTR	64990708-01					1		6
	WARTUNGSSATZ FS/WHBC 200KW+ELEKTR	64990709-01						1	6

ATAG